

کد کنترل

724

C



724C

## آزمون ورودی دوره‌های کارشناسی ارشد ناپوسته داخل - سال ۱۴۰۰

صبح پنج‌شنبه



«اگر دانشگاه اصلاح شود مملکت اصلاح می‌شود.»  
امام خمینی (ره)

جمهوری اسلامی ایران  
وزارت علوم، تحقیقات و فناوری  
سازمان سنجش آموزش کشور

### علوم تربیتی - (کد ۱۱۱۷)

مدت پاسخ‌گویی: ۱۸۰ دقیقه

تعداد سؤال: ۲۸۰

عنوان مواد امتحانی: تعداد و شماره سؤالات

| ردیف | مواد امتحانی                         | تعداد سؤال | از شماره | تا شماره |
|------|--------------------------------------|------------|----------|----------|
| ۱    | زبان عمومی و تخصصی (انگلیسی، فرانسه) | ۳۰         | ۱        | ۳۰       |
| ۲    | آمار و روش‌های تحقیق در علوم تربیتی  | ۳۰         | ۳۱       | ۵۰       |
| ۳    | روان‌شناسی تربیتی                    | ۳۰         | ۵۱       | ۷۰       |
| ۴    | روش‌ها و فنون تدریس                  | ۳۰         | ۷۱       | ۹۰       |
| ۵    | مبانی، اصول و فلسفه تعلیم و تربیت    | ۳۰         | ۹۱       | ۱۲۰      |
| ۶    | مدیریت آموزشی                        | ۳۰         | ۱۲۱      | ۱۴۰      |
| ۷    | تکنولوژی آموزشی                      | ۳۰         | ۱۴۱      | ۱۶۰      |
| ۸    | سنجش و اندازه‌گیری در تعلیم و تربیت  | ۳۰         | ۱۶۱      | ۱۸۰      |
| ۹    | مقدمات برنامه‌ریزی آموزشی و درسی     | ۳۰         | ۱۸۱      | ۲۰۰      |
| ۱۰   | نظارت و راهنمایی                     | ۳۰         | ۲۰۱      | ۲۲۰      |
| ۱۱   | تعلیم و تربیت اسلامی                 | ۳۰         | ۲۲۱      | ۲۴۰      |
| ۱۲   | آموزش و پرورش تطبیقی                 | ۳۰         | ۲۴۱      | ۲۶۰      |
| ۱۳   | روان‌شناسی رشد                       | ۳۰         | ۲۶۱      | ۲۸۰      |

استفاده از ماشین حساب مجاز نیست.

این آزمون نمره منفی دارد.

\* داوطلب گرامی، عدم درج مشخصات و امضا در مندرجات جدول ذیل، به منزله عدم حضور شما در جلسه آزمون است.

اینجانب ..... با شماره داوطلبی ..... با آگاهی کامل، یکسان بودن شماره صندلی خود را  
با شماره داوطلبی مندرج در بالای کارت ورود به جلسه، بالای پاسخنامه و دفترچه سؤالات، نوع و کد کنترل درج  
شده بر روی دفترچه سؤالات و پائین پاسخنامه را تأیید می‌نمایم.

امضا:

زبان عمومی و تخصصی (انگلیسی، فرانسه):

### PART A: Vocabulary

**Directions:** Choose the word or phrase (1), (2), (3), or (4) that best completes each sentence.  
Then mark the correct choice on your answer sheet.

- 1- I ----- the argument because I didn't know enough about the subject.  
1) depicted                      2) confronted                      3) dropped                      4) broached
- 2- Because my husband is a ----- supporter of the high school football team, he donates money to their organization every year.  
1) zealous                      2) anomalous                      3) receptive                      4) successive
- 3- Since the journey is -----, be sure to bring a first-aid kit.  
1) courageous                      2) cautious                      3) enormous                      4) perilous
- 4- The writer's stories appeal to a wide range of people—young and old, ----- and poor, literary and nonliterary.  
1) economical                      2) financial                      3) affluent                      4) elite
- 5- His nostalgia ----- of growing up in a small city are comical, though they are perhaps embellished for comic effect.  
1) impacts                      2) accounts                      3) entertainments                      4) bibliographies
- 6- On a chilly night, you might like to curl up by the fireside and ----- a cup of hot chocolate while reading one of Thurber's books.  
1) imbibe                      2) amalgamate                      3) relieve                      4) fascinate
- 7- Although Mr. Jackson was -----, he attempted to be jovial so that his colleagues at the meeting wouldn't think there was a problem.  
1) unpretentious                      2) painstaking                      3) apprehensive                      4) attentive
- 8- Obviously the network is overreacting and engaging in ----- when they say "55 million people are in danger!" for normal thunderstorms.  
1) distinction                      2) exaggeration                      3) expectation                      4) justification
- 9- My high school biology teacher loved to ----- from science into personal anecdotes about his college adventures.  
1) evolved                      2) converted                      3) reversed                      4) digressed
- 10- Landing a plane on an aircraft carrier requires a great deal of -----, as you can crash if you miss the landing zone by even a little bit.  
1) precision                      2) innovation                      3) superiority                      4) variability

**PART B: Cloze Test**

**Directions:** Read the following passage and decide which choice (1), (2), (3), or (4) best fits each space. Then mark the correct choice on your answer sheet.

For some time now, medical scientists have noted an alarming increase in diseases of the heart and circulation among people who smoke cigarettes. (11) ----- in the bloodstream causes blood vessels to contract, thus (12) ----- circulation, which eventually leads to hardening of the arteries. (13) ----- the arteries stiffen, less blood reaches the brain, and the end result of this slowdown is a cerebral hemorrhage, commonly (14) ----- to as a "stroke". In addition, (15) ----- reduces the ability of the hemoglobin to release oxygen, resulting in shortness of breath.

- 11- 1) The presence of tobacco is found  
 2) The presence of tobacco it is found  
 3) To be found the presence of tobacco  
 4) It has been found that the presence of tobacco
- 12- 1) slows                      2) to slow                      3) slowing                      4) it slows
- 13- 1) So                              2) As                              3) Afterwards                      4) Due to
- 14- 1) referred                      2) that referred                      3) referring                      4) it is referred
- 15- 1) bloodstream's tobacco                      2) the tobacco in bloodstream it  
 3) tobacco in the bloodstream which                      4) tobacco in the bloodstream

**PART C: Reading Comprehension**

**Directions:** Read the following three passages and answer the questions by choosing the best choice (1), (2), (3), or (4). Then mark the correct choice on your answer sheet.

**PASSAGE 1:**

Psychologists have long held that a person's character cannot undergo a transformation in any meaningful way and that the key traits of personality are determined at a very young age. However, researchers have begun looking more closely at ways we can change. Positive psychologists have identified 24 qualities we admire, such as loyalty and kindness, and are studying them to find out why they come so naturally to some people. What they are discovering is that many of these qualities amount to habitual behaviour that determines the way we respond to the world. The good news is that all this can be learned.

Some qualities are less challenging to develop than others, optimism being one of them. However, developing qualities requires mastering a range of skills which are diverse and sometimes surprising. For example, to bring more joy and passion in your life, you must be open to experiencing negative emotions. Cultivating such qualities will help you realise your full potential.

'The evidence is good that most personality traits can be altered,' says Christopher Peterson, professor of psychology at the University of Michigan, who cites himself as an example. Inherently introverted, he realized early on that as an academic, his

reticence would prove disastrous in the lecture hall. So he learned to be more outgoing and to entertain his classes. 'Now my extroverted behaviour is spontaneous,' he says.

- 16- Which of the following best describes the organization of the passage?
- 1) The writer first introduces a theory and then provides evidence to support it.
  - 2) The writer first discusses a traditional belief and then asserts that it is not true.
  - 3) The writer first introduces a concept and then clarifies it by giving examples.
  - 4) The writer first makes a list of some qualities and then points out that they are not important.
- 17- The word "determines" in paragraph 1 is closest in meaning to -----.
- 1) affects
  - 2) encourages
  - 3) monitors
  - 4) flourishes
- 18- It is stated in the passage that optimism -----.
- 1) keeps all negative emotions away
  - 2) cannot be acquired in later life
  - 3) plays a major part in mastering skills
  - 4) is not as difficult to develop as other qualities
- 19- Why did Christopher Peterson learn to be more outgoing?
- 1) He wanted to teach his students to behave spontaneously.
  - 2) His pupils dropped out because of his boring classes.
  - 3) His inherent introversion did not suit his role as a lecturer.
  - 4) He did not accept the idea that personality transformation was possible.
- 20- Which of the following questions is answered by the information in the passage?
- 1) How can you increase your happiness?
  - 2) How can people overcome a sad experience?
  - 3) What made positive psychologists research a new topic?
  - 4) What qualities have positive psychologists identified other than loyalty and kindness?

**PASSAGE 2:**

A sense of self develops in young children by degrees. The process can usefully be thought of in terms of the gradual emergence of two somewhat separate features: the self as a subject, and the self as an object. William James introduced the distinction in 1892, and contemporaries of his, such as Charles Cooley, added to the developing debate. Ever since then psychologists have continued building on the theory.

According to James, a child's first step on the road to self-understanding can be seen as the recognition that he or she exists. This is an aspect of the self that he labelled 'self-as-subject', and he gave it various elements. These included an awareness of one's own agency (i.e. one's power to act), and an awareness of one's distinctiveness from other people. These features gradually emerge as infants explore their world and interact with caregivers. Cooley (1902) suggested that a sense of the self-as-subject was primarily concerned with being able to exercise power. He proposed that the earliest examples of this are an infant's attempts to control physical objects, such as toys or his or her own limbs. This is followed by attempts to affect the behavior of other people. For example, infants learn that when they cry or smile someone responds to them.

- 21- **What does the passage mainly discuss?**  
 1) Stages in the development of infants  
 2) The emergence of self in young children  
 3) A great concern about young children's sense of identity  
 4) The accomplishments of William James and Charles Cooley
- 22- **It is suggested in the passage that the distinction that William James introduced in 1892** -----,  
 1) has interested other psychologists  
 2) helped to clarify an ambiguous concept  
 3) had already been discovered by his contemporaries  
 4) made him a pioneer in the study of self-recognition
- 23- **The word "that" in paragraph 2 refers to** -----.  
 1) step  
 2) child  
 3) recognition  
 4) self-understanding
- 24- **Why does the writer mention "caregivers" in paragraph 2?**  
 1) Caregivers need to have specific features.  
 2) Caregivers explore the world of infants.  
 3) Infants learn that they are distinct from others with the help of trained caregivers.  
 4) Infants recognize that they exist as a result of interaction with caregivers.
- 25- **According to the passage, Cooley (1902) found that a child's awareness of self is related to** -----.  
 1) the behavior of other people  
 2) a sense of mastery over things and people  
 3) the physical objects that she or he has access to  
 4) a sense of pleasure that is derived from exercising power

**PASSAGE 3:**

As a result of the growing research evidence of the importance of the first three years of a child's life and the disappointing results from 'Headstart', a pilot program was launched in Missouri in the US that focused on parents as the child's first teachers. The 'Missouri' program was predicated on research showing that working with the family, rather than bypassing the parents, is the most effective way of helping children get off to the best possible start in life. The four-year pilot study included 380 families who were about to have their first child and who represented a cross-section of socio-economic status, age and family configurations. They included single-parent and two-parent families, families in which both parents worked, and families with either the mother or father at home.

The program involved trained parent-educators visiting the parents' home and working with the parent, or parents, and the child. Information on child development, and guidance on things to look for and expect as the child grows were provided, plus guidance in fostering the child's intellectual, language, social and motor-skill development. Periodic check-ups of the child's educational and sensory development (hearing and vision) were made to detect possible handicaps that interfere with growth and development. Medical problems were referred to professionals.

Parent-educators made personal visits to homes and monthly group meetings were held with other new parents to share experience and discuss topics of interest. Parent

resource centres, located in school buildings, offered learning materials for families and facilitators for child care.

- 26- **What does the passage primarily discuss?**  
 1) What happens in the first three years of a child's life  
 2) A pilot program which raised parents' awareness  
 3) The outcomes of an education program  
 4) The details of an experiment in early childhood education
- 27- **According to the passage, the pilot study included -----.**  
 1) various types of families  
 2) families who had already had their first child  
 3) families from the same socio-economic background  
 4) educated families selected by pre-school institutions
- 28- **The word "that" in paragraph 2 refers to -----.**  
 1) problems  
 2) check-ups  
 3) handicaps  
 4) growth and development
- 29- **According to the passage, parent-educators in the 'Missouri' program did all of the following EXCEPT -----.**  
 1) curing the child's medical problems  
 2) checking the child's hearing and sight  
 3) visiting the homes of the participants  
 4) giving parents advice on how to foster the child's social development
- 30- **It is stated in the passage that monthly group meetings -----.**  
 1) were held in parent resource centers  
 2) were organized by volunteer parents  
 3) gave the parents a chance to exchange opinions  
 4) inspired some new parents to take part in the program

آمار و روش‌های تحقیق در علوم تربیتی:

- ۳۱- در تحلیل محتوا بزرگترین بخش از متن که مراجعه به آن برای تشخیص جهت نظر و جهت‌گیری یک متغیر ضروری است چه نام دارد؟  
 (۱) شمارش (۲) ثبت (۳) فحوی (۴) مقوله
- ۳۲- در انتخاب یک گروه نمونه از طریق نمونه‌برداری نظام‌دار با حجم ۲۵ نفر از یک جامعه ۵۰۰ نفری هرگاه اولین عضو نفر هفتم باشد، دومین عضو نفر چندم است؟  
 (۱) ۱۴ (۲) ۱۷ (۳) ۲۷ (۴) ۳۲
- ۳۳- برای اینکه حدود ۵۰ درصد تغییرات یک متغیر پیش‌بینی شود، ضریب همبستگی تقریباً چقدر باید باشد؟  
 (۱) ۰/۲۵ (۲) ۰/۵۰ (۳) ۰/۷۰ (۴) ۰/۹۵
- ۳۴- برای تعیین رابطه بین سن و قدرت بدنی کدام همبستگی مناسب است؟  
 (۱) توافقی (۲) دو رشته‌ای (۳) کندال (۴) اینا



۳۵- اگر واریانس نمرات ریاضی چهار کلاس با متوسط عملکرد برابر، به شرح زیر باشد، تدریس در کدام کلاس راحت تر است؟

| کلاس A | کلاس B | کلاس C | کلاس D |
|--------|--------|--------|--------|
| ۱۲     | ۱۶     | ۲۴     | ۳۲     |

(۱) A

(۲) B

(۳) C

(۴) D

۳۶- هدف کدام روش تحقیق، قضاوت درباره شایستگی یا سودمندی برنامه آموزشی است؟

(۱) ارزشیابی (۲) اقدام پژوهشی (۳) تحلیل محتوا (۴) موردی

۳۷- کدام مورد در خصوص ضریب همبستگی پیرسون درست است؟

I. رابطه غیرخطی بین دو متغیر را نشان می دهد.

II. علامت جبری همبستگی و شیب رگرسیون یکسان است.

III. با تقسیم مقادیر یک متغیر به عدد ثابت همبستگی تغییری نمی کند.

(۱) I (۲) II (۳) I, II (۴) II, III

۳۸- کدام مقدار نمی تواند از مقادیر مجذور ای تا ( $\eta^2$ ) گزارش شده در یک پژوهش باشد؟

(۱) ۰ (۲) ۰/۰۵ (۳) ۱ (۴) ۰/۲۵-

۳۹- توزیع نمونه گیری، توزیع احتمالی کدام مورد است؟

(۱) آماره (۲) پارامتر (۳) جامعه (۴) نمونه

۴۰- برآورد اریب دار (سوگیر) واریانس نمونه ای به حجم ۵ نفر، ۱۰ می باشد، برآورد بدون اریب (بدون سوگیری) واریانس متناظر آن چند است؟

(۱) ۲/۵ (۲) ۷/۵ (۳) ۱۲/۵ (۴) ۱۵

۴۱- عبارت «با افزایش نمونه، مقدار شاخص آماری برآورد شده به پارامتر نزدیک تر می شود» به کدام مورد اشاره دارد؟

(۱) سوگیری (اریب) (۲) عدم سوگیری (نااریب) (۳) ثبات (۴) مکفی

۴۲- کدام مورد جزو اهداف مطالعه منابع مربوط به موضوع نیست؟

(۱) تبیین مفاهیم (۲) تعیین روابط و معانی

(۳) تعیین متغیرهای اساسی (۴) تشخیص آنچه انجام شده و آنچه باید انجام شود.

۴۳- پژوهشگری قصد دارد از طریق روش آزمایشی این فرضیه که «بی خوابی موجب کاهش تمرکز کودکان می شود» را

آزمون کند، اگر آزمایش ارتباط علی بین بی خوابی و کاهش تمرکز را به طور دقیق نشان دهد، دارای کدام ویژگی است؟

(۱) اعتبار درونی (۲) روایی سازه (۳) همسانی درونی (۴) قابلیت تعمیم پذیری

۴۴- در کدام روش، متغیرهای یکسانی در یک نمونه از شرکت کنندگان در طول زمان اندازه گرفته می شود؟

(۱) دلفی (۲) روند (۳) پانلی (۴) گروه های بزرگ

۴۵- فرضیه «نظریه بنیان» و «داده بنیان» به ترتیب مستلزم استفاده از چه نوع استدلالی هستند؟

(۱) قیاسی - قیاسی (۲) قیاسی - استقرایی

(۳) استقرایی - استقرایی (۴) استقرایی - قیاسی

۴۶- فرضیه آماری صفر ( $H_0$ ) معادل فرضیه پژوهشی «رابطه معدل و هوش دختران قوی تر از پسران است» کدام است؟

(۱)  $\rho_{۱۲} - \rho'_{۱۲} > ۰$  (۲)  $\rho_{۱۲} - \rho'_{۱۲} < ۰$ (۳)  $\rho_{۱۲} - \rho'_{۱۲} \leq ۰$  (۴)  $\rho_{۱۲} - \rho'_{۱۲} = ۰$

- ۴۷ کدام مورد در خصوص ویژگی توزیع‌های آماری نادرست است؟  
 (۱) توزیع  $\chi^2$  دارای کجی منفی است.  
 (۲) توزیع  $t$  دارای کجی مثبت است.  
 (۳) توزیع  $Z$  متقارن است.  
 (۴) توزیع  $t$  دارای درجات آزادی است.
- ۴۸ در کدام فرضیه پژوهشی برای تجزیه و تحلیل داده‌ها، از تحلیل واریانس عاملی استفاده می‌شود؟  
 (۱) درمان دارویی و شناختی بر افسردگی زنان شاغل تأثیر دارد.  
 (۲) بین موفقیت تحصیلی باهوش و انگیزه پیشرفت رابطه وجود دارد.  
 (۳) بین پایگاه اجتماعی خانواده‌ها و پیشرفت تحصیلی فرزندان آن‌ها رابطه وجود دارد.  
 (۴) تدریس اکتشافی و بحث گروهی بر پیشرفت تحصیلی دانش‌آموزان دختر و پسر تأثیر دارد.
- ۴۹- کدام نوع تحقیق عمدتاً متمرکز بر شناسایی تفاوت‌های بین افراد، فارغ از ابزار سنجش، است؟  
 (۱) اقدام‌پژوهی (۲) طولی (۳) کیو (۴) دلفی
- ۵۰- در یک پژوهش محقق قصد دارد این موضوع که «آیا بیشتر دانش‌آموزان، آموزش فردی را بر آموزش گروهی ترجیح می‌دهند؟» را بررسی کند، روش آماری مناسب برای تحلیل داده‌های او کدام آزمون است؟  
 (۱) خی دو (۲) تحلیل واریانس (۳)  $t$  وابسته (۴)  $t$  مستقل

## روان‌شناسی تربیتی:

- ۵۱ دانش‌آموزی پس از کسب نمره پایین ریاضی و عدم موفقیت، متوجه می‌شود که کوتاهی از خودش بوده و به مطالعه کم و عدم آمادگی خود فکر می‌کند. این دانش‌آموز از کدام اسناد استفاده کرده است؟  
 (۱) قابل کنترل، درونی و پایدار  
 (۲) بیرونی، پایدار و قابل کنترل  
 (۳) درونی، ناپایدار و قابل کنترل  
 (۴) ناپایدار، قابل کنترل و بیرونی
- ۵۲ براساس نظریه اسکینر استفاده از «تقویت سهمی» به کدام مورد می‌انجامد؟  
 (۱) ایجاد سیری و اشباع  
 (۲) خاموشی زود هنگام  
 (۳) طولانی شدن تثبیت رفتار  
 (۴) کاهش علاقه به یادگیری
- ۵۳- اگر معلم به یادگیرندگان کمک کند تا بین مطالب جدید و آنچه قبلاً می‌دانسته‌اند، ارتباط برقرار کنند، از آموزه‌های کدام نظریه استفاده کرده است؟  
 (۱) یادگیری معنی‌دار  
 (۲) یادگیری اکتشافی  
 (۳) یادگیری از طریق سرمشق  
 (۴) یادگیری از طریق شرطی شدن
- ۵۴ نوع گفتار در مرحله دوم رشد زبان از نظر ویگوتسکی چیست؟  
 (۱) اجتماعی (۲) خودمدارانه (۳) درونی (۴) سازگارانه
- ۵۵- اگر کودک در شرایطی قرار بگیرد که نتواند درک کند که چرا تلاش‌هایش در حل مسئله پیش روی او کمک کننده نیست، از نظر «پیاژه» در کدام وضعیت قرار دارد؟  
 (۱) برون‌سازی (۲) سازماندهی (۳) سازگاری (۴) عدم تعادل
- ۵۶- این گزاره که در پاسخگویی به معماهای اخلاقی «پسران بر حقوق فردی و احترام به قانون تأکید دارند»، منطبق بر نظریه کدام روان‌شناس است؟  
 (۱) بندورا (۲) پیاژه (۳) کلبرگ (۴) گیلیگان



- ۵۷- مهرداد پس از دیدن یک آگهی تبلیغاتی، تناقض‌های موجود در آن را مشخص نموده و درستی و اعتبار اطلاعات ارائه شده در آن را زیر سؤال می‌برد. او از کدام نوع تفکر استفاده کرده است؟  
 (۱) تحلیلی (۲) راهبردی (۳) خلاق یا آفریننده (۴) نقاد یا انتقادی
- ۵۸- براساس نتایج پژوهش‌ها، «ابهام» در توضیحات معلم در روش سخنرانی به کدام مورد ارتباط دارد؟  
 (۱) دشواری محتوا (۲) سطح انتزاعی مطالب (۳) میزان تسلط معلم (۴) مهارت‌های سخن‌وری معلم
- ۵۹- توانایی تشخیص استدلال‌های درست از سفسطه‌های منطقی مربوط به کدام طبقه حوزه شناختی است؟  
 (۱) ارزشیابی (۲) تحلیل (۳) ترکیب (۴) فهمیدن
- ۶۰- استفاده از امتحاناتی که به جای «حفظ کردن» بر «درک و فهم» تمرکز دارند، کدام تغییر در سبک‌های یادگیری را می‌تواند تشویق کند؟  
 (۱) سطحی به عمقی (۲) تکانشی به تأملی (۳) همگرا به واگرا (۴) جذب‌کننده به انطباق‌یابنده
- ۶۱- تأثیر منفی «پاداش بیرونی» بر «انگیزه درونی» بیشتر در انجام کدام دسته از تکالیف مشهود است؟  
 (۱) آسان (۲) مورد علاقه (۳) چالش برانگیز (۴) اضطراب‌زا
- ۶۲- «آموزش جبرانی» بخش جدایی‌ناپذیر کدام روش آموزش است؟  
 (۱) اکتشافی (۲) سخنرانی (۳) تسلط‌آموزی (۴) اکتشافی هدایت شده
- ۶۳- در تغییر رفتار و رفتاردرمانی، آخرین گام در تحلیل رفتار کاربرسته کدام است؟  
 (۱) تغییر برنامه تقویت (۲) تغییر نوع تقویت‌کننده (۳) کاهش فراوانی تقویت (۴) درونی‌سازی تقویت
- ۶۴- کدام‌یک در مورد برنامه «تقویتی نسبت ثابت»، درست نیست؟  
 (۱) از لحاظ سرعت پاسخ‌دهی، نسبت‌های کوچک از نسبت‌های بزرگ مؤثرترند.  
 (۲) تقویت پاسخ معینی از فرد، به دادن تعدادی از آن نوع پاسخ، وابسته است.  
 (۳) در این نوع برنامه تقویتی، سرعت پاسخ‌دهی آزمودنی بسیار بالا است.  
 (۴) هرچه فرد سریع‌تر پاسخ دهد، به دفعات بیشتری تقویت می‌شود.
- ۶۵- توانایی پرداختن به مسائل و مشکلات زندگی روزانه در کدام‌یک از مؤلفه‌های هوشی استرنبرگ قرار می‌گیرد؟  
 (۱) آفریننده (۲) تحلیلی (۳) عملی (۴) متبلور
- ۶۶- در کدام‌یک از چشم‌اندازهای انگیزشی بر اهمیت تعیین هدف، برنامه‌ریزی و تلاش برای نیل به آن‌ها تأکید می‌شود؟  
 (۱) اجتماعی (۲) انسان‌گرایی (۳) رفتاری (۴) شناختی
- ۶۷- دانش‌آموزی که قادر است توضیحات خوانده شده در کتاب علوم را به زندگی واقعی خود ربط دهد، به چه نوع دانشی دست یافته است؟  
 (۱) بیانی (۲) شرطی (۳) روندی (۴) رویدادی
- ۶۸- علی در درس ادبیات نمره قابل قبول کسب می‌کند و به دنبال آن انتظارات سازنده از توانایی‌هایش ایجاد می‌شود. این مثال در نظریه بندورا به کدام تأثیر اشاره دارد؟  
 (۱) رفتار بر محیط (۲) رفتار بر شناخت (۳) شناخت بر رفتار (۴) شناخت بر محیط
- ۶۹- کدام‌یک از انواع انتقال یادگیری به مفهوم نظریه «انضباط رسمی» یا «انضباط صوری» نزدیک‌تر است؟  
 (۱) انتقال کلی (۲) انتقال سطح بالا (۳) انتقال مثبت (۴) انتقال دور

۷۰- کدام مورد دربارهٔ انواع حافظه درست است؟

- (۱) حافظه رویدادی از آموزش تأثیر می‌پذیرد.
- (۲) مهم‌ترین جنبه حافظه کوتاه‌مدت فعال بودن آن است.
- (۳) به حافظه مهارت‌های مختلف، حافظه آشکار گفته می‌شود.
- (۴) آن‌چه که بیشتر در مدارس آموزش داده می‌شود، حافظه روندی است.

### روش‌ها و فنون تدریس:

۷۱- آموزش برنامه‌ای منطبق بر کدام دیدگاه و نظریه پرداز است؟

- (۱) انسان‌گرایی - مازلو
- (۲) شناخت‌گرایی - پیازه
- (۳) رفتارگرایی - واتسن
- (۴) رفتارگرایی - اسکینر

۷۲- در ارزشیابی تدریس، بهترین راه برای سنجش میزان تحقق اهداف حیطه عاطفی، کدام روش است؟

- (۱) سؤالات انشائی و نوشتارهای بلند
- (۲) آزمون‌های باز پاسخ و بیان صریح علایق
- (۳) آزمون‌های روان‌شناختی و سنجش علایق
- (۴) مشاهده مستقیم حالات و رفتار یادگیرنده

۷۳- گزاره زیر در مورد کدام یک از نظریه‌های یادگیری صحیح است؟

«پاداش و تنبیه موجب یادگیری نمی‌شود اما به‌طور نمادین بر رفتار بالفعل اثر می‌گذارد»

- (۱) اکتشافی برونر
- (۲) خبیرپردازی نورمن
- (۳) معنادار آزوبل
- (۴) مشاهده‌ای بندورا

۷۴- تعریف زیر مربوط به کدام فعالیت آموزشی است؟

«تعامل یا رفتار متقابل معلم و شاگرد بر اساس طراحی منظم و هدف‌دار و به قصد ایجاد تغییر در رفتار یادگیرنده»

- (۱) آموزش
- (۲) تدریس
- (۳) یادگیری
- (۴) طراحی آموزشی

۷۵- روش بدیعه‌نگاری بر چه مبنایی استوار است؟

- (۱) ابداع فردی و گروهی (تفکر خلاق) با هم تفاوت دارند.
- (۲) خلاقیت را می‌توان از طریق تحلیل آگاهانه ارتقاء بخشید.
- (۳) فرایند خلاق با خلق آثار بزرگ هنری و ابداع هوشمندانه مرتبط است.
- (۴) ابداع خلاق در رشته‌های مختلف اعم از هنر، علوم و مهندسی یکسان نیست.

۷۶- کدام روش، برای آموزش و پرورش شهروندان الگوی مناسبی است؟

- (۱) ایفای نقش
- (۲) پرسش و پاسخ
- (۳) تفحص گروهی
- (۴) کاوشگری به شیوه محاکم قضایی

۷۷- فرایند اجرای الگوی پیش‌سازمان‌دهنده چگونه است؟

- (۱) ارائه مطالب مورد نظر یادگیری - ارائه پیش‌سازمان‌دهنده‌ها - ارائه مثال‌ها و مصداق‌ها - تسهیل وحدت‌بخش و تشکیل مجدد مطالب جدید.
- (۲) ارائه پیش‌سازمان‌دهنده‌ها - ارائه مثال در جهت عینی‌شدن مطالب - ارائه مطالب درسی جدید - تلفیق و وحدت مطالب به‌منظور یادگیری معنادار.
- (۳) ارائه پیش‌سازمان‌دهنده‌ها - ارائه مطالب موردنظر یادگیری - ارائه مثال‌ها و نمونه‌ها - وحدت‌بخشیدن به مفاهیم جدید و قدیم به‌منظور تقویت ساخت‌شناختی.
- (۴) ارائه پیش‌سازمان‌دهنده‌ها - ارائه مطالب موردنظر یادگیری - وحدت‌بخشیدن به مفاهیم جدید و قدیم به‌منظور یادگیری معنی‌دار - ارائه مثال‌ها و نمونه‌ها در جهت عینی‌شدن مطالب گفته‌شده.

- ۷۸- نقل قول زیر راجع به کدام اندیشمند تربیتی است؟  
«رویکرد تلاش مبنا را مورد انتقاد قرار داده و معتقد است که باید در تدریس به سمت رویکرد علاقه مبنا حرکت کرد»  
(۱) برونر (۲) پیازه (۳) بندورا (۴) دیویی
- ۷۹- زمانی که رفتارهایی در خزانه رفتاری فرد وجود داشته باشد و ما به دنبال ترکیب کردن آن‌ها و ایجاد رفتاری پیچیده‌تر باشیم، از کدام روش استفاده می‌کنیم؟  
(۱) زنجیر کردن (۲) شکل دادن (۳) تعمیم پاسخ (۴) تمییز پاسخ
- ۸۰- بر اساس کدام نظریه «یادگیری و پیشرفت تحصیلی فراگیران به‌طور وسیعی با زمان یادگیری مرتبط است»؟  
(۱) یادگیری انفرادی - گانیه (۲) یادگیری در حد تسلط - بلوم  
(۳) یادگیری مستقیم - گانیه (۴) یادگیری هدایت شده - بلوم
- ۸۱- در نظریه یادگیری ویگوتسکی، تأکید بر کدام روش آموزش است؟  
(۱) اکتشافی هدایت شده (۲) اکتشافی فردی (۳) حل مسأله (۴) بحث گروهی
- ۸۲- کدام روش تدریس از لحاظ درجه کنترل، یادگیرنده محور و از لحاظ روش ارائه، استقرایی است؟  
(۱) ایفای نقش (۲) نمایشی (۳) پرسش و پاسخ (۴) تمرین آزمایشگاهی
- ۸۳- در کدام یک از الگوهای تدریس، «شاگردان به‌عنوان مفهوم‌ساز» تلقی می‌شوند؟  
(۱) یادسپاری (۲) دریافت مفاهیم (۳) تفکر استقرایی (۴) پیش‌سازمان‌دهنده
- ۸۴- کدام یک از اهداف آموزشی ارائه شده برای درس روش‌ها و فنون تدریس از نوع هدف رفتاری است؟  
(۱) دانشجویان باید بتوانند مفهوم تدریس را درک کنند.  
(۲) دانشجویان باید بتوانند با چگونگی اجرای تدریس ایفای نقش آشنا شوند.  
(۳) دانشجویان باید بتوانند مهارت اجرای روش تدریس کاوشگری را کسب کنند.  
(۴) دانشجویان باید بتوانند روش بحث گروهی را در تدریس یک موضوع آموزشی به‌کار گیرند.
- ۸۵- از دیدگاه برونر یک نظریه تدریس باید چهار مشخصه داشته باشد، کدام مورد جزو آن نیست؟  
(۱) ماهیت مخاطب و الگوهای ارزشی او را در امر تدریس لحاظ کند.  
(۲) چگونگی ساختار و سازماندهی دانش و موضوعات درسی را مشخص کند.  
(۳) ماهیت، سرعت و مراحل پاداش و تنبیه را در جریان یادگیری تعیین کند.  
(۴) بر تجربیاتی تأکید کند که آمادگی و تمایل قبلی برای ایجاد یادگیری را در فرد فراهم نماید.
- ۸۶- چنانچه یادگیرنده کاربرد فن‌آوری در آموزش را مورد ارزیابی قرار دهد، به چه سطحی از حیطه شناختی رسیده است؟  
(۱) ارزشیابی (۲) کاربرد (۳) تحلیل (۴) ترکیب
- ۸۷- در نظریه مجاورت یادگیری، «پاداش» چه نقشی دارد؟  
(۱) اصل نخستین یادگیری و شرط تحقق آن  
(۲) روشن ساختن ارتباط بین محرک و پاسخ  
(۳) جلوگیری از تضعیف پاسخ بدون تقویت آن  
(۴) تأثیر مستقیم بر میزان و تکرار یادگیری
- ۸۸- چنانچه معلم از رطوبت‌سنج برای اندازه‌گیری آب داخل بطری استفاده کند، از کدام روش تدریس استفاده می‌کند؟  
(۱) آزمایشگاهی (۲) اکتشافی (۳) نمایشی (۴) کاوشگری
- ۸۹- در نظریات یادگیری رفتارگرایی، کدام جزء از یادگیری در نتیجه یادآوری یا تفکر ظاهر نمی‌شود بلکه یک عمل ناخودآگاه است؟  
(۱) پاسخ شرطی (۲) پاسخ غیرشرطی (۳) محرک‌های شرطی (۴) یادگیری غیرشرطی

- ۹۰- «این روش بسیار شبیه روش مکاشفه‌ای است که در آن، شاگردان به جای استفاده از کتاب یا راهنمایی معلم، خود موظف به یافتن نتایج، اصول و راه‌حل‌ها هستند». مربوط به کدام مورد است؟  
 (۱) یادگیری انفرادی (۲) حل مسأله (۳) ایفای نقش (۴) بحث گروهی

مبانی، اصول و فلسفه تعلیم و تربیت:

- ۹۱- عبارت «تربیت از طرف مربی تذکر و از طرف تربیت‌شونده تنبّه است.» با اندیشه‌های کدام‌یک از فیلسوفان هماهنگی بیشتری دارد؟  
 (۱) ارسطو (۲) افلاطون (۳) جان دیویی (۴) ویلیام جیمز
- ۹۲- خواجه‌نصیر به ترتیب کدام نفس را صاحب تربیت و کدام را قابل تربیت می‌داند؟  
 (۱) ملکی - سبعی (۲) ملکی - بهیمی (۳) غاذیه - سبعی (۴) غاذیه - بهیمی
- ۹۳- در کدام‌یک از مکاتب فلسفی، ملاک حقیقت یک گزاره، مطابقت آن با سایر گزاره‌های معرفتی است؟  
 (۱) ایدئالیسم (۲) رئالیسم (۳) پراگماتیسم (۴) اگزیستانسیالیسم
- ۹۴- عبارت زیر دیدگاه کدام اندیشمند را بیان می‌کند؟  
 «شخص عاقلی که می‌داند حق چیست به آنچه حق است نیز عمل می‌کند، پس معرفت و فضیلت یکی است.»  
 (۱) ارسطو (۲) سقراط (۳) پروتاگوراس (۴) گرگیاس
- ۹۵- رویکرد معرفت‌شناختی کدام یک از صاحب‌نظران با سایرین اشتراک کمتری دارد؟  
 (۱) اسکینر (۲) افلاطون (۳) پیازه (۴) چامسکی
- ۹۶- روسو، «تربیت منفی» را با نظر به کدام ویژگی انسان مطرح کرده است؟  
 (۱) اراده و اختیار (۲) ذات شرور (۳) سرشت نیک (۴) نادانی اولیه
- ۹۷- در کدام گزینه نام فیلسوفان و روان‌شناسانی که از نظر فلسفی اشتراک بیشتری دارند در کنار هم آمده است؟  
 (۱) ثورندایک، اسکینر، هوسرل (۲) راسل، اسکینر، پیازه  
 (۳) راجرز، ثورندایک، پیازه (۴) راجرز، هوسرل، یاسپرس
- ۹۸- دیدگاه «آدمی را در تمام مراحل زندگی‌اش خوشبخت کنیم.» برای نخستین‌بار چه کسی مطرح کرده است؟  
 (۱) دیویی (۲) فریره (۳) روسو (۴) لاک
- ۹۹- کدام‌یک از صاحب‌نظران تربیت بر دموکراسی در فرایند تعلیم و تربیت تأکید کرده است؟  
 (۱) لاک (۲) روسو (۳) دیویی (۴) کمنیوس
- ۱۰۰- این جمله که «انسان‌ها، همواره در حال تغییر هستند.» از نظر منطقی چه نوع عبارتی است؟  
 (۱) تعریف (۲) تصور (۳) تصدیق (۴) مغالطه
- ۱۰۱- معلم مورد نظر روسو به‌عنوان «راهنمای نامرئی»، راه‌حل تناقض میان کدام دو اصل تربیتی است؟  
 (۱) آزادی - سندیت (۲) فعالیت - کمال  
 (۳) تفرد - اجتماع (۴) تناسب عمل و وضع - آزادی
- ۱۰۲- «آموزش روش کسب علم برحسب نیاز دانش‌آموز» به‌طور خاص، مطلوب کدام اصل تربیتی است؟  
 (۱) اجتماع (۲) سندیت (۳) کمال و تمامیت (۴) تناسب عمل و وضع
- ۱۰۳- کدام اصل مربوط به زمانی است که باید از اطاعت جبری استفاده کرد تا به تحقق مفهوم ارزش کمک کند؟  
 (۱) فعالیت (۲) حریت (۳) سندیت (۴) کمال و تمامیت

- ۱۰۴- پرورش استعدادها به وسیله تمرین‌ها و عادات، تناقض میان کدام اصل‌ها را به وجود می‌آورد؟  
 (۱) اقتصاد و تناسب (۲) تفرد و اجتماع (۳) حریت و سندیت (۴) فعالیت و کمال و تمامیت
- ۱۰۵- مستغرق شدن کودک در فعالیت‌هایی که به صرافت‌طبع، آن‌ها را انجام می‌دهد، بیشتر مطلوب کدام اصل است؟  
 (۱) حریت (۲) فعالیت (۳) کمال و تمامیت (۴) تناسب عمل و وضع
- ۱۰۶- کدام یک از نظریه‌های تربیتی نخستین وظیفه مدرسه را «پاسداری و انتقال عناصر بنیادین فرهنگ بشری» تلقی می‌کند؟  
 (۱) ماهیت‌گرایی (۲) پایدارگرایی (۳) بازسازی اجتماعی (۴) پیشرفت‌گرایی
- ۱۰۷- کدام گروه از نظریه پردازان تربیتی، کلاس درس باز و آزادگذاری به سبک روسو را زمینه‌های بی‌بندبازی تربیتی می‌دانند؟  
 (۱) پایدارگرایان (۲) پیشرفت‌گرایان (۳) محافظه‌کاران (۴) بازسازی‌گرایان
- ۱۰۸- ایدئالیسم، نسبت به غلبه آموزش حرفه‌ای بر آموزش همگانی در سیاست‌های آموزش و پرورش، چه موضعی دارد و دلیل آن کدام است؟  
 (۱) انتقادی - رواج نسبی‌گرایی  
 (۲) انتقادی - فقدان جامعیت  
 (۳) طرفداری - اهمیت بُعد اجتماعی آموزش و پرورش  
 (۴) طرفداری - تأثیر این آموزش در شکوفایی استعدادها
- ۱۰۹- روش پروژه در تعلیم و تربیت بر مبنای کدام دیدگاه فلسفی است؟  
 (۱) ایدئالیسم (۲) پراگماتیسم (۳) اگزیستانسیالیسم (۴) ناتوریسم
- ۱۱۰- علت اصلی مخالفت دیویی با مدارس سنتی کدام است؟  
 (۱) معلمان این مدارس به عملگرایی بی‌اعتنا هستند.  
 (۲) روش علمی در این مدارس به کار گرفته نمی‌شود.  
 (۳) در این مدارس نسبت به فناوری بی‌اعتنایی می‌شود.  
 (۴) هدف اصلی این مدارس آماده کردن تربیت‌شونده برای دوره بعد است.
- ۱۱۱- در جمع‌بندی تعریف‌های ارائه شده برای تربیت، کدام درست است؟  
 (۱) تربیت منحصر به نوع بشر است.  
 (۲) تربیت منحصر به تأثیر نسل بالغ بر نسل نابالغ است.  
 (۳) بیشترین اختلاف در تربیت، در روش است تا هدف.  
 (۴) بعضی جنبه‌های (تأثیرات) تربیت می‌تواند غیر عمد باشد.
- ۱۱۲- چرا بسیاری از کودکانی که با اشتیاق بسیار در انتظار رفتن به مدرسه‌اند، پس از مدت کوتاهی حضور در مدرسه علاقه خود را به مدرسه از دست می‌دهند؟  
 (۱) به تازگی از کانون گرم خانواده جدا شده‌اند.  
 (۲) معلمان و مسئولان مدرسه بد اخلاقی می‌کنند.  
 (۳) مدرسه جریان زندگی کنونی کودکان را نادیده می‌گیرد.  
 (۴) درس خواندن زحمت دارد و کودکان به آن عادت ندارند.
- ۱۱۳- رویکرد تأکید بر انسان و دستاوردهای بشر، خواندن ادبیات لاتین و یونانی علاوه بر دستور زبان، را کدام اصطلاح نشان می‌دهد؟  
 (۱) اومانیزم (۲) لیبرالیسم (۳) پراگماتیسم (۴) نئولیبرالیسم
- ۱۱۴- حرف‌شنوی از کدام مرحله تربیت آغاز می‌شود؟  
 (۱) تأدیب (۲) پرستاری (۳) تعلیم (۴) تربیت خود

- ۱۱۵- کدام مورد به شرطی کردن نزدیک‌تر است؟  
 (۱) اهلی کردن (۲) تربیت جسمی (۳) تربیت روحی (۴) دست‌آموز کردن
- ۱۱۶- تأکید بر کدام مورد، توصیف مناسب‌تری از دیدگاه رواقیان است؟  
 (۱) مناسک دینی (۲) روابط اجتماعی (۳) تحمل مصائب دنیا (۴) بهره‌جویی از دنیا
- ۱۱۷- کدام عبارت در مورد هستی‌گرایی در تربیت درست است؟  
 (۱) اساس تربیت، ارزش‌های فردی است. (۲) اساس تربیت، ارزش‌های اجتماعی است.  
 (۳) تربیت باید بر اصل تقدم ماهیت بر وجود باشد. (۴) تربیت باید بر ارزش‌های طبیعی بنا شود.
- ۱۱۸- این نقد که «از مدارس برای مهندسی اجتماعی استفاده شده نه تربیت بنیادی.» از کدام مکتب تربیتی است؟  
 (۱) انتقادگرایی (۲) پایدارگرایی (۳) ماهیت‌گرایی (۴) محافظه‌گرایی
- ۱۱۹- نظر ابن‌سینا در زمینه «آموختن اشعار اخلاقی و اجتناب از تعلیم قطعانی که مایه تباهی باشد.» با کدام‌یک از فیلسوفان مشابهت دارد؟  
 (۱) ارسطو (۲) فلوطین (۳) طالس (۴) فیثاغورث
- ۱۲۰- مبنای مشترک روش‌های آموزشی مونته‌سوری و دکرولی کدام است؟  
 (۱) انضباط ذهنی (۲) حس اجتماعی (۳) فعالیت آزاد (۴) سازماندهی محیط

#### مدیریت آموزشی:

- ۱۲۱- پاسخ همه سؤالات و جنبه‌های درست و نادرست رفتار معلمان، دانش‌آموزان و کارکنان در کدام مفهوم ذیل است؟  
 (۱) انگیزش (۲) نگرش (۳) شخصیت (۴) تفاوت‌های فردی
- ۱۲۲- کدام سبک رهبری سبب تحریک هوش، منطق و روش حل مسأله در پیروان می‌شود؟  
 (۱) بصیر (۲) تحولی (۳) مشارکتی (۴) خدمتگزار
- ۱۲۳- «مدیر به همراه کارکنان زمینه تعاون و همکاری را برای بهبود عملکرد به اتکای شایستگی‌ها و حل مسائل شغلی فراهم می‌آورد.» این اقدام در زمره کدام کارکرد مدیریت آموزشی است؟  
 (۱) ارزیاب (۲) رهبر (۳) مربی (۴) ناظر
- ۱۲۴- عبارت زیر به کدام مأموریت مدیر آموزشی در نظام آموزشی اشاره می‌کند؟  
 «اقدام به تصمیم‌گیری، تدارک ملزومات اجرای تصمیم، اجرای تصمیم و نتیجه‌گیری درباره تصمیم در چارچوب اهداف آرمانی نظام آموزشی»  
 (۱) اجرا (۲) برنامه‌ریزی (۳) تصمیم‌سازی (۴) نظارت
- ۱۲۵- اثربخشی مدیریت آموزشی به کدام مورد وابسته است؟  
 (۱) برنامه‌ریزی (۲) سبک رهبری (۳) تصمیم‌گیری اثربخش (۴) کیفیت فرایند یاددهی - یادگیری
- ۱۲۶- سازمانی که در شرایط بسیار نامطمئن قرارداد دارد و دارای اهداف ضد و نقیض است لذا به منظور انطباق با تغییرات شدید محیطی ملزم به هماهنگی و ایجاد تعادل و توازن بین واحدهای خود است. کدام ساختار مناسب این سازمان است؟  
 (۱) ارگانیکی (۲) بدون مرز (۳) مکانیکی (۴) ماتریسی



- ۱۲۷- طبق مدل فرهنگ سازمانی چارلز هندی چنانچه مفروضه‌های بدین گونه مطرح شود که «انسان موجودی منطقی و عقلانی است و کارها باید به شیوه منطقی تحلیل گردد» به کدام نوع فرهنگ اشاره دارد؟  
 (۱) اصالت وجود (۲) ایفای نقش (۳) باشگاهی (۴) وظیفه‌گرایی
- ۱۲۸- چنانچه فرایند گزینش در سازمان به گونه‌ای باشد که افراد خاصی به استخدام دربیایند و افرادی هم اخراج یا از آنجا بروند، این امر می‌تواند جزء کدام یک از علل واکنش افراد در برابر تغییر به شمار رود؟  
 (۱) دامنه محدود تغییرات (۲) هنجارهای گروهی (۳) مکانیسم ساختاری (۴) تغییر در تخصیص منابع
- ۱۲۹- کدام یک جزء منابع داخلی در تشکیل یک گروه در داخل سازمان به شمار می‌رود؟  
 (۱) اهداف خارجی (۲) شناخت جمعی (۳) تعلق اجتماعی (۴) جذابیت اشخاص
- ۱۳۰- کدام یک، از علائم فرهنگی یک سازمان آموزشی به شمار می‌رود؟  
 (۱) آداب و رسوم (۲) تزئین اتاق‌ها (۳) ارزش‌های مشترک (۴) رفتار مدیران ارشد
- ۱۳۱- کدام مورد، سطح تعلق و احساس مالکیت دانش‌آموزان و معلمان را افزایش می‌دهد؟  
 (۱) روشن بودن اهداف و انتظارات آموزش و پرورش و مدارس  
 (۲) مشارکت و مؤثر بودن در سرنوشت مدرسه  
 (۳) قدر و منزلت قائل بودن برای افراد  
 (۴) به رسمیت شناختن افراد
- ۱۳۲- وقتی مدیران مدارس یا معلمان به افراد سیاسی تبدیل می‌شوند در خصوص اهداف سازمان کدام پدیده رخ داده است؟  
 (۱) توالی هدف (۲) تحریف هدف  
 (۳) تعارض هدف (۴) جابه‌جایی هدف
- ۱۳۳- کدام یک از نظریه‌پردازان علم مدیریت بر این اعتقاد بود که «مشکل اساسی سازمان‌ها و مدیریت در تمام سطوح ایجاد و نگهداری و روابط انسانی پویا و هماهنگ است»؟  
 (۱) پارکر فالت (۲) هنری فایول (۳) هنری مینتزبرگ (۴) تالکوت پارسونز
- ۱۳۴- کدام یک از متغیرهای زیر را می‌توان در ارائه یک تعریف مفید و مورد توافق از مفهوم «رهبری» نادیده گرفت؟  
 (۱) ارزش‌ها (۲) تغییر (۳) ایجاد چشم‌انداز (۴) نظم و انضباط
- ۱۳۵- کمبود مطالب نوشتاری در حوزه مدیریت مدرسه تا قبل از سده بیستم به کدام رخداد تاریخی در مدیریت آموزشی مربوط است؟  
 (۱) چیرگی استقلال نقش مدیر مدرسه و تمرکززدایی در نظام آموزشی  
 (۲) رشد سریع نواحی آموزشی همراه با تلاش برای دستیابی به کارایی آموزشی  
 (۳) عدم درک مدیریت مدرسه به عنوان نقشی متفاوت از کارکرد تدریس  
 (۴) نهادینه‌سازی دوره‌های تحصیلی و توسعه مقدمات مدیریت آموزشی در مؤسسات آموزش عالی
- ۱۳۶- کدام یک جزو عوامل سازنده دانش مورد نیاز مدیران آموزشی است؟  
 (۱) علم، تجربه، تأمل (۲) دانش، تجربه، هنر  
 (۳) تئوری، تحقیق، عمل (۴) تئوری، هنر، مهارت
- ۱۳۷- کدام یک از موارد ذیل در زمره اهداف بهسازی و بهبود معلمان نیست؟  
 (۱) مشاوره به منظور اصلاح عملکرد (۲) برانگیختن معلمان  
 (۳) تقویت روابط با معلمان (۴) دادن بازخورد به معلمان

- ۱۳۸- کدام یک از منابع قدرت، از ارتباط و نزدیکی به فرد قدرتمند دیگری در سلسله مراتب سازمان ناشی می‌شود؟  
 (۱) قهریه (۲) قانونی (۳) تخصصی (۴) مرجعی
- ۱۳۹- «ساختاری که در آن معلمان در کنار سایر دانش‌آموزان قرار می‌گیرند و وظیفه خود را با تمرکز بر یادگیری به انجام می‌رسانند» تعریف کدام نوع ساختار سازمانی در مدرسه محسوب می‌شود؟  
 (۱) دایره‌ای (۲) ستاره‌ای (۳) مسطح (۴) وبری
- ۱۴۰- جمله زیر تعریف کدام یک از کارکردهای مدیریت است؟  
 «یکی از مهم‌ترین ابزارهای تحقق اهداف سازمان پیش‌بینی زیرساخت‌های سازمان است»  
 (۱) رهبری (۲) برنامه‌ریزی (۳) هماهنگی (۴) سازماندهی

### تکنولوژی آموزشی:

- ۱۴۱- اگر شاگرد یک مورد از مفهوم جدید را طبقه‌بندی کند و یا یک روش کار جدید را انجام دهد، براساس اصول مبنای آموزش مشغول چه کاری است؟  
 (۱) کاربست (۲) نمایش (۳) ترکیب (۴) کار - محوری
- ۱۴۲- آرایه بازخورد شناختی در کدام مؤلفه از الگوی چهار مؤلفه‌ای طراحی آموزشی ضرورت دارد؟  
 (۱) اطلاعات روش کاری (۲) اطلاعات حمایتی (۳) تکالیف یادگیری (۴) تمرین تکلیف جزئی
- ۱۴۳- مهم‌ترین دلیل پرداختن به مباحث تکنولوژی آموزشی و طراحی آموزشی کدام است؟  
 (۱) رشد سریع جمعیت (۲) رشد سریع رشته‌های علمی (۳) رشد سریع تکنولوژی‌های اطلاعاتی و ارتباطی (۴) بالا بردن ضریب کارایی آموزش در واحد زمان
- ۱۴۴- در کدام دوره از دوره‌های تحول رشته تکنولوژی آموزشی، معلم‌ها رسانه را جایگزین خود می‌پنداشتند و احساس خطر می‌کردند؟  
 (۱) تکنولوژی نظام‌ها (۲) تکنولوژی ابزاری (۳) تکنولوژی فکوره‌ها (۴) تکنولوژی پست مدرن
- ۱۴۵- کدام مورد، جزو تعریف «نظام‌های آموزشی» نیست؟  
 (۱) برنامه آموزشی (۲) روش‌ها و مواد ضروری (۳) محتوای آموزشی مشخص (۴) امکانات مادی، نیروی انسانی، بودجه
- ۱۴۶- در فرایند طراحی آموزشی، تعیین رسانه آموزشی بعد از کدام مرحله انجام می‌شود؟  
 (۱) انجام ارزشیابی تکوینی (۲) تعیین ترتیب آموزش (۳) تعیین روش‌های آموزشی (۴) تجزیه و تحلیل یادگیرنده‌ها
- ۱۴۷- کدام یک، جزو مهارت‌های قابل تعمیم اصل نمایش نیست؟  
 (۱) انجام دادن یک روش کار (۲) پیش‌بینی عواقب امری (۳) یادآوری نام یک شی خاص (۴) طبقه‌بندی مفاهیم یا انواع چیزی
- ۱۴۸- تعیین روش‌های آموزشی در فرایند طراحی آموزشی کدام مورد را دربر نمی‌گیرد؟  
 (۱) روش‌های ارائه (۲) روش‌های مدیریتی (۳) روش‌های سازماندهی (۴) هدف‌های آموزشی

- ۱۴۹- در مورد رابطه بین «محتوای آموزش» و «روش آموزش» کدام گزینه صحیح است؟  
 (۱) تمام روش‌های آموزش را برای تمام انواع محتوا می‌توان به کار برد.  
 (۲) نوع محتوا تعیین کننده نوع روش آموزش است.  
 (۳) محتواها برخی روش‌ها را تعیین می‌کنند.  
 (۴) هیچ رابطه‌ای بین این دو نیست.
- ۱۵۰- «انجمن ارتباطات و تکنولوژی آموزشی» در آخرین تعریف خود از «تکنولوژی آموزشی» کدام مورد را به تعریف‌های قبلی افزوده است؟  
 (۱) بهبود عملکرد انسانی (۲) عملکرد شغلی (۳) منابع یادگیری (۴) فرایندهای یادگیری
- ۱۵۱- براساس کدام نظریه، برای اینکه افراد بتوانند پزشک شوند باید همانند پزشکان فکر کنند؟  
 (۱) شرح و بسط (۲) نمایش اجرا  
 (۳) شناخت موقعیتی (۴) کارآموزی شناختی
- ۱۵۲- کدام مورد، جزو عناصر اصلی الگوهای یادگیری موقعیتی نیست؟  
 (۱) استاد شاگردی (۲) تأمل (۳) همیاری (۴) رویکرد سیستمی
- ۱۵۳- طبق کدام اصل زیر، در طراحی چند رسانه‌ای آموزشی باید از افزودن هر موادی که اهداف آموزشی را پشتیبانی نمی‌کند اجتناب کرد؟  
 (۱) انسجام (۲) مجاورت (۳) چندرسانه‌ای (۴) زیاده‌کاری
- ۱۵۴- معلم جهت درک بهتر فراگیران از مسئله، برای ارائه مسئله از فیلم استفاده می‌کند. این بیانگر چه موضوعی می‌باشد؟  
 (۱) بازنمایی مسئله (۲) زمینه مسئله  
 (۳) فضای کار روی مسئله (۴) احساس تملک فراگیران بر مسئله
- ۱۵۵- استفاده از کدام مورد، راه حل رویکرد سیستمی طراحی آموزشی برای آموزش مهارت‌های پیچیده است؟  
 (۱) الگوهایی که کار را تجزیه کرده و هر یک را جداگانه آموزش می‌دهد.  
 (۲) الگوهایی که شاگرد را تدریجاً در معرض کارهای پیچیده‌تر شونده، قرار می‌دهد.  
 (۳) الگوهایی که شاگرد را برای انتخاب سطح پیچیدگی کار آزاد می‌گذارد.  
 (۴) الگوهایی که تجزیه و تحلیل وظیفه را در ابتدا به کار می‌برد.
- ۱۵۶- «اشکال مختلف هندسی با رنگ‌های مختلف در اختیار کودک قرار داده می‌شود؛ کودک با جدا کردن اشکال سبزرنگ، مفهوم رنگ سبز را شناسایی می‌کند.» این بازده یادگیری، به کدام طبقه از خرده طبقه‌های مهارت ذهنی مربوط است؟  
 (۱) استفاده از قواعد (۲) تمیز دادن (۳) مفاهیم محسوس (۴) مفاهیم تعریف شده
- ۱۵۷- فنون «تصویرسازی ذهنی» و «نقشه مفهومی» به ترتیب مربوط به کدام یک از راهبردهای یادگیری هستند؟  
 (۱) شرح و بسط پایه - سازماندهی پیچیده (۲) سازماندهی پیچیده - شرح و بسط پایه  
 (۳) تکرار و تمرین پیچیده - شرح و بسط پیچیده (۴) شرح و بسط پیچیده - تکرار و تمرین پیچیده
- ۱۵۸- «طراحی نظام مدیریت» در تکنولوژی آموزشی به کدام معناست؟  
 (۱) طراحی، اجرا و ارزشیابی برنامه‌های آموزشی و حل مشکلات آموزشی است.  
 (۲) برنامه‌ریزی و طراحی چگونگی به‌کارگیری نیروهای انسانی و فیزیکی است.  
 (۳) مجموعه روش‌ها و فرایندهای سازمان یافته برای طراحی، اجرا و ارزشیابی برنامه‌های آموزشی است.  
 (۴) مجموعه روش‌ها و راهبردهای تجزیه و تحلیل برنامه‌های آموزشی و ارائه راه‌حل‌هایی برای مشکلات آموزشی است.

- ۱۵۹- الگوی عمومی ارزشیابی آموزشی شامل کدام فعالیت‌هاست؟  
 (۱) سنجش نیازها، جمع‌آوری اطلاعات، نتیجه‌گیری و قضاوت، بازخورد.  
 (۲) تعیین نوع اطلاعات لازم، جمع‌آوری اطلاعات، تحلیل، ترکیب، بازخورد.  
 (۳) سنجش نیازها، تعیین نوع اطلاعات لازم، تحلیل، ترکیب، تصمیم‌گیری.  
 (۴) تعیین نوع اطلاعات لازم، جمع‌آوری اطلاعات، نتیجه‌گیری و قضاوت، تصمیم‌گیری.
- ۱۶۰- کدام رویداد آموزشی در مدل گانیه و بریگز جنبه انگیزشی دارد؟  
 (۱) ارائه راهنمایی یادگیری  
 (۲) جلب توجه فراگیران  
 (۳) فراخوانی یادگیری‌های گذشته  
 (۴) ترغیب یادآوری و انتقال یادگیری

### سنجش و اندازه‌گیری در تعلیم و تربیت:

- ۱۶۱- در کدام مورد پایایی نمره اختلافی بین دو آزمون کمتر از میانگین پایایی دو آزمون نیست؟  
 (۱) تعداد سؤالات دو آزمون برابر باشد.  
 (۲) همبستگی بین نمرات دو آزمون صفر باشد.  
 (۳) پایایی حداقل یک آزمون ۱ باشد.  
 (۴) پایایی هر دو آزمون بالاتر از ۵/۵ باشد.
- ۱۶۲- سؤالات اولیه یک آزمون پیشرفت تحصیلی ریاضی در اختیار ۱۰ معلم با سابقه قرار گرفته و از آن‌ها خواسته شده مرتبط بودن سؤالات را با دانش ریاضی براساس طیف «ضروری است» «مفید است اما ضروری نیست» و «ضروری نیست» درجه‌بندی کنند. در صورتی که ۸ معلم سؤال اول را ضروری درجه‌بندی کرده باشند. نسبت روایی محتوایی کدام است؟  
 (۱) ۰/۲ (۲) ۰/۴ (۳) ۰/۶ (۴) ۰/۸
- ۱۶۳- ضریب آلفای کرونباخ آزمونی با سه خرده مقیاس که واریانس هر یک از آن‌ها برابر ۶، ۴ و ۷ و واریانس کل برابر ۳۲ است چند است؟  
 (۱) ۰/۶ (۲) ۰/۵۳ (۳) ۰/۷۰ (۴) ۰/۸۲
- ۱۶۴- در کدام گزینه به روش‌های مختلف سنجش ویژگی‌های عاطفی اشاره شده است؟  
 (۱) استفاده از پرسشنامه، تفکیک معنایی، مصاحبه  
 (۲) استفاده از مصاحبه، مقیاس لیکرت، سنجش روانی  
 (۳) سنجش نهان‌یابی، تفکیک معنایی، گروه‌سنجی  
 (۴) پرسشنامه بازپاسخ، مقیاس لیکرت، سنجش فیزیولوژیکی
- ۱۶۵- در یک آزمون ۲۰ سؤالی که هر سؤال آن یک نمره دارد، نمره خام شش دانشجوی کلاس برابر (۱۸، ۱۲، ۱۷، ۱۴، ۱۶ و ۱۳) بوده است. ضریب دشواری آزمون کدام است؟  
 (۱) ۰/۶۰ (۲) ۰/۷۵ (۳) ۰/۸۵ (۴) ۰/۹۰
- ۱۶۶- از ۱۰ دانشجویی که به سؤال اول یک آزمون در پیش آزمون پاسخ داده‌اند، ۴ نفر پاسخ درست و ۹ نفر از همین دانشجویان در پس آزمون به سؤال مذکور پاسخ درست داده‌اند، ضریب تمیز پیش و پس از آموزش (ضریب حساسیت به آموزش) سؤال کدام است؟  
 (۱) ۰/۳۰ (۲) ۰/۴۰ (۳) ۰/۵۰ (۴) ۰/۶۰
- ۱۶۷- کدام روش سنجش برای سنجش هوش‌های چندگانه کاربرد دارد؟  
 (۱) عملکردی (۲) رفتاری (۳) فرایند و فرآورده (۴) ملاک محور و مشاهده‌ای

- ۱۶۸- اگر سؤالات یک آزمون پیشرفت تحصیلی روان‌شناسی عمومی، با اهداف مورد انتظار از فراگیران، کاملاً هماهنگی داشته باشد، کدام روایی این آزمون پیشرفت تحصیلی در حد مناسب است؟  
 (۱) ملاکی (۲) سازه (۳) تجربی (۴) محتوایی
- ۱۶۹- اگر همبستگی بین نمرات خرده آزمون‌ها با نمره کل آزمون بالا باشد، نشان‌دهنده کدام یک از انواع روایی است؟  
 (۱) صوری (۲) هم‌زمان (۳) پیش‌بین (۴) سازه
- ۱۷۰- در دو هدف یک آزمون وابسته به ملاک، ۵۰ درصد دانش‌آموزان در دو هدف آن به تسلط و ۱۰ درصد در هر دو هدف به‌عنوان غیرحد تسلط مشخص شده‌اند، روایی پیش‌بین یادگیری در حد تسلط چقدر است؟  
 (۱) ۰/۵ (۲) ۰/۹ (۳) ۰/۱۰ (۴) ۰/۶۰
- ۱۷۱- کدام نکته در طراحی سؤال زیر رعایت نشده است؟  
 «اگر طول و عرض زمین مستطیل شکلی به ترتیب برابر ۱۰ و ۸ متر باشد، محیط و مساحت آن به ترتیب کدام است؟»  
 (۱) در هر سؤال فقط یک موضوع بگنجانید. (۲) متن سؤال را با بیانی ساده و روشن بنویسید.  
 (۳) تمام مطالبات را در متن اصلی پرسش بگنجانید. (۴) هر سؤال را مستقل از سایر سؤالات بنویسید.
- ۱۷۲- اگر دانشجویی بتواند برای اندازه‌گیری یکی از متغیرهای پژوهش خود (مثلاً تاب‌آوری) یک ابزار سنجش بسازد، این توانایی او در چه سطحی از سطوح شناختی طبقه‌بندی تجدیدنظر شده بلوم، طبقه‌بندی می‌شود؟  
 (۱) آفریدن (۲) ارزشیابی کردن (۳) به‌کار بستن (۴) تحلیل کردن
- ۱۷۳- در یک آزمون پیشرفت تحصیلی با ۱۵ سؤال چهارگزینه‌ای میانگین کل ۱۰ و انحراف استاندارد ۳ است. در صورتی که مجموع واریانس سؤالات آزمون ۲/۷ باشد پایایی آزمون کدام است؟  
 (۱) ۰/۴۵ (۲) ۰/۵۰ (۳) ۰/۷۵ (۴) ۰/۸۰
- ۱۷۴- پایایی یک پرسشنامه همدلی برابر با ۰/۶۴ است. در صورتی که واریانس نمرات این پرسشنامه ۱۰۰ باشد خطای معیار اندازه‌گیری آن کدام است؟  
 (۱) ۲ (۲) ۴ (۳) ۶ (۴) ۸
- ۱۷۵- کدام نوع روایی به قابل پذیرش بودن سؤال‌های آزمون هم برای استفاده‌کننده از آزمون و هم برای آزمودنی‌ها اشاره دارد؟  
 (۱) صوری (۲) محتوایی (۳) ملاکی (۴) همگرا
- ۱۷۶- با توجه به رابطه بین طول آزمون و پایایی مقیاس، در صورتی که یک مقیاس با طول کمتر سریع‌تر به سطح مطلوب پایایی خواهد رسید که پایایی سؤالات برابر ..... باشد.  
 (۱) ۰/۱ (۲) ۰/۳ (۳) ۰/۵ (۴) ۰/۶
- ۱۷۷- در یک سوال چهارگزینه‌ای از ۲۰ نفر گروه قوی ۱۲ نفر به سؤال پاسخ صحیح داده‌اند. در صورتی که ضریب تمیز سؤال برابر با  $D = 0.4$  باشد ضریب دشواری (P) سؤال کدام است؟  
 (۱) ۰/۲ (۲) ۰/۴ (۳) ۰/۶ (۴) ۰/۸
- ۱۷۸- اگر میانگین نمره افرادی که گزینه‌های یک سؤال چهارگزینه‌ای را انتخاب کرده‌اند به ترتیب برابر الف (۱۲)، ب (۱۵)، ج (۱۰) و د (۸) باشد، منطقی‌ترین گزینه برای کلید کدام است؟  
 (۱) الف (۲) ب (۳) ج (۴) د
- ۱۷۹- کدام نمره استاندارد براساس تبدیل خطی  $Y = 50 + 10Z$  محاسبه می‌شود؟  
 (۱) T (۲) Z (۳) CEFB (۴) Stanine

- ۱۸۰- ملاک‌های قبولی در چهار امتحان در زیر ارائه شده است، با توجه به این ملاک‌ها کدام موارد از نوع هنجار - مرجع هستند؟
- I. ۱۵ نفری که دارای بالاترین نمره هستند.
- II. افرادی که به ۷۰ درصد از سؤال‌های امتحان پاسخ درست داده‌اند.
- III. افرادی که در امتحان نمره ۲۴ و بالاتر کسب کنند.
- IV. افرادی که نمره آن‌ها یک انحراف معیار بالاتر از میانگین است.
- (۱) III - I (۲) IV - II (۳) III - II (۴) IV - I

### مقدمات برنامه‌ریزی آموزشی و درسی:

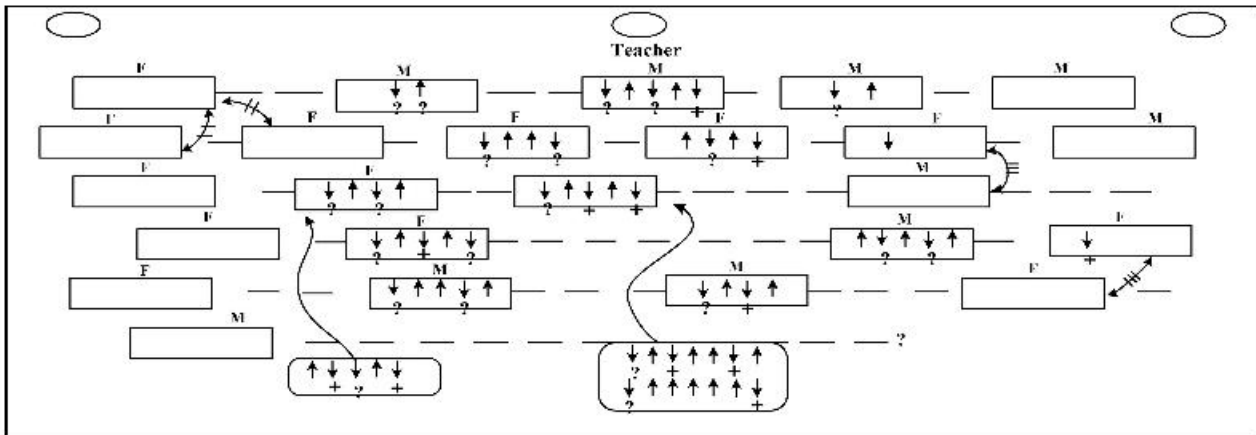
- ۱۸۱- هدف نهایی برنامه‌ریزی آموزشی کدام است؟
- (۱) استقرار یک نظام آموزشی کارآمد (۲) کاربرد نظام‌مند داده‌ها و اطلاعات (۳) ایجاد تغییرات مطلوب در رفتار یادگیرنده (۴) ارزیابی میزان تحقق اهداف نظام آموزشی
- ۱۸۲- برای محاسبه نرخ گذر، تعداد دانش‌آموزان کدام پایه تحصیلی مد نظر است؟
- (۱) دانش‌آموزان ورودی هر پایه تحصیلی (۲) کل دانش‌آموزان در یک مقطع تحصیلی (۳) دانش‌آموزان سال آخر هر یک از مقاطع تحصیلی (۴) دانش‌آموزان واجب‌التعلیم در یک سال تحصیلی
- ۱۸۳- کدام اصل سازماندهی محتوا، تعیین‌کننده تجارب یادگیری در طول دوره‌های تحصیلی است؟
- (۱) استمرار (۲) وسعت (۳) توالی (۴) تعادل
- ۱۸۴- «در یک مدرسه، کارکنان آموزشی به فرزندان فرهنگیان توجه ویژه دارند» و «در نظام آموزشی، مسائل چند فرهنگی در قالب برنامه‌های درسی ارائه نمی‌شود». این موارد به ترتیب به کدام نوع برنامه درسی اشاره دارد؟
- (۱) آشکار - پنهان (۲) آشکار - خاموش (۳) رسمی - غیررسمی (۴) پنهان - پوچ
- ۱۸۵- کدام مورد بیانگر گونه‌های نظریه‌پردازی در برنامه درسی است؟
- (۱) تجویزی - انتقادی - توصیفی (۲) توصیفی - تکاملی - ساختاری (۳) تجویزی - ساختاری - جزءنگر (۴) ساختاری - اکتشافی - کل‌گرا
- ۱۸۶- واژه **Currere** به چه معنایی است؟
- (۱) برنامه‌ریزی درسی (۲) راهی که باید طی شود (۳) ریشه لغوی برنامه درسی (۴) برنامه‌های دوره تحصیلی
- ۱۸۷- توضیح زیر در خصوص کدام نوع ارزیابی در برنامه درسی است؟
- «این ارزیابی زمانی انجام می‌شود که نسخه اولیه برنامه برای ارائه و استفاده در کلاس درس آماده باشد و ارزیابی آن تنها توسط همکارانی که در طراحی برنامه دست داشتند انجام می‌گیرد.»
- (۱) آزمایش اولیه برنامه (۲) ارزیابی تراکمی (۳) ارزیابی نمونه برنامه (۴) اجرای آزمایشی برنامه
- ۱۸۸- با توجه به «اصول سازمان‌دهی تجارب یادگیری» کدام مورد درست است؟
- (۱) اصل وحدت به طراحی افقی برنامه درسی مرتبط است. (۲) اصل توالی بر تکرار دوباره فعالیت‌های یادگیری تأکید دارد. (۳) اصل استمرار بر تکرار افقی و عمودی تجربه‌های یادگیری تأکید دارد. (۴) اصل مداومت بر اهمیت تنظیم هر تجربه بر تجربه قبلی تأکید دارد.



- ۱۸۹- در صورتی که دانش‌آموزان در ابتدای سال تحصیلی از درک ارتباط میان عناصر مختلف یک موضوع درسی که در طی دو یا سه سال گذشته تدریس شده ناتوان باشند بیانگر چیست؟
- (۱) بی‌اعتباری محتوا  
(۲) عدم تناسب محتوا  
(۳) عدم تعادل محتوا  
(۴) عدم انسجام محتوا
- ۱۹۰- «طرح مبحث علیت در موضوع خدانشناسی در پایه سوم ابتدایی» مصداق کدام برنامه درسی است؟
- (۱) بوج یا عقیم  
(۲) پنهان یا مستتر  
(۳) رسمی یا آشکار  
(۴) تجربه شده یا کسب شده
- ۱۹۱- در طراحی برنامه درسی، مقوله «انفجار اطلاعات و لزوم به روز بودن اطلاعات» در کدام معیار مورد توجه قرار می‌گیرد؟
- (۱) اعتماد  
(۲) اعتبار  
(۳) انعطاف‌پذیری  
(۴) سودمندی
- ۱۹۲- بر اساس کدام ویژگی، کارکرد اصلی مدرسه، عبارت است از «تقویت و رشد قوای ذهنی دانش‌آموزان در آن دسته از موضوعات درسی که ارزش بالای یادگیری دارند»؟
- (۱) تحقق خویشتن  
(۲) بازسازی اجتماعی  
(۳) منطق‌گرایی علمی  
(۴) توسعه فرایندهای ذهنی
- ۱۹۳- آزمون برای سنجش آن بخش از یادگیری که بدون قصد مشخص قبلی، حاصل می‌شود از کدام اصطلاح استفاده می‌کند؟
- (۱) ارزشیابی جامع  
(۲) نتایج جامع  
(۳) فعالیت بیانگر  
(۴) نتایج بیانگر
- ۱۹۴- در کدام نوع ارزشیابی برنامه درسی به نتایج ضمنی برنامه درسی توجه می‌شود؟
- (۱) فرایند محور  
(۲) هدف محور  
(۳) هدف آزاد  
(۴) نتیجه محور
- ۱۹۵- ارزیابی برونی برنامه درسی در کدام مرحله از کار برنامه‌ریزی درسی انجام می‌گیرد؟
- (۱) آزمایش اولیه برنامه  
(۲) اجرای نهایی برنامه  
(۳) ارزیابی نمونه برنامه  
(۴) اجرای آزمایشی برنامه
- ۱۹۶- آموزش و پرورش باز (آزاد) مطابق با کدام نوع برنامه درسی است؟
- (۱) انسان‌گرایانه  
(۲) فعالیت محور  
(۳) پایه مشترک  
(۴) موضوعات وسیع
- ۱۹۷- نخستین عنصر طراحی در برنامه درسی، کدام است؟
- (۱) هدف  
(۲) محتوا  
(۳) روش  
(۴) منطق
- ۱۹۸- فارغ‌التحصیلان دانشگاه که شاغل می‌شوند، کدام یک از عناصر نظام آموزشی را تشکیل می‌دهند؟
- (۱) محصول  
(۲) پیامد  
(۳) برونداد  
(۴) نتیجه
- ۱۹۹- توانایی درک ویژگی‌ها و کیفیت‌های دقیق و ظریف پدیده‌های تربیتی کدام مورد است؟
- (۱) ارزشیابی آموزشی  
(۲) انتقاد آموزشی  
(۳) خبرگی آموزشی  
(۴) نقد آثار هنری
- ۲۰۰- در سازماندهی مهارت‌ها اغلب از کدام نوع توالی استفاده می‌شود؟
- (۱) نزدیک به دور  
(۲) مجسم به مجرد  
(۳) جزء به کل  
(۴) آسان به مشکل

## نظارت و راهنمایی:

۲۰۱- شکل زیر کدام یک از فنون مشاهده کلاس درس را به تصویر کشیده است؟



(۲) جریان کلامی

(۱) ثبت تحلیل کار

(۴) انجام وظایف مورد انتظار

(۳) حرکات و جابجایی کلاس

۲۰۲- از دیدگاه «دونالد شون»، شعار و هسته مرکزی اجتماعات یادگیری معلمان کدام مؤلفه است؟

(۲) رشد حرفه‌ای مداوم

(۱) تدریس گروهی

(۴) فعالیت بازتابی مشترک

(۳) موفقیت دانش‌آموزان

۲۰۳- در بعضی از مدارس معلمان پرونده‌های کلاس درس و مدرسه درست می‌کنند که در تحلیل عملکرد معلمان

به کار می‌روند. این مدارک جزو کدام روش نیازسنجی در مهارت‌های سنجش و برنامه‌ریزی نظارت تحولی قرار می‌گیرند؟

(۲) کنترل فهرست و رتبه‌بندی

(۱) اسناد رسمی مدرسه

(۴) مشاهدات نظام‌مند کلاس درس و مدرسه

(۳) بازبینی نتایج کار معلم و دانش‌آموز

۲۰۴- هنگامی که ناظر می‌بیند یک معلم استنباط‌های قابل قبولی دارد و طرح‌های جانشین منطقی برای آینده پیشنهاد

می‌کند، کدام اقدام مورد نیاز است؟

(۲) تشکیل جلسه تبادل نظر با معلم

(۱) ارائه یک تقویت ساده به معلم

(۴) واداشتن معلم به انتخاب بهترین طرح

(۳) استفاده از عبارات آغازگر بدون تهدید

۲۰۵- معلمی در طول یک ماه دوازده بار تأخیر ورود به مدرسه داشته است. ناظر آموزشی در جلسه تبادل نظر برای

اطلاع‌رسانی این موضوع به معلم بهتر است از کدام راهبرد استفاده کند؟

(۱) چه پیشنهادی برای این گزارش تأخیرهای ورود به مدرسه دارید؟

(۲) این گزارش وقت‌شناسی شماست آیا مطلب قابل توجهی در آن می‌بینید؟

(۳) بهتر است دیر نیابید آیا می‌دانید تأخیرها در ارزشیابی شما تأثیر خواهد داشت؟

(۴) آگاه هستید که با تأخیر شما در ورود به مدرسه دانش‌آموزان در معرض خطر خواهند بود؟

۲۰۶- آن دسته از ناظران آموزشی که تخصصشان توسط سازمان یا ادارات آموزش و پرورش تأیید شده است (مانند

معلمان راهنما و راهبران آموزشی) باید بیشتر از کدام شیوه نظارت تحولی استفاده کنند؟

(۱) غیردستوری (۲) کنترل دستوری (۳) اطلاعاتی دستوری (۴) مبتنی بر همکاری

- ۲۰۷- براساس نتایج پژوهش‌های «بند فلاندرز» کدام مورد، به ندرت در کلاس‌های درس توسط معلمان به‌طور کلامی مورد پذیرش قرار می‌گیرد؟
- (۱) انتقادات دانش‌آموزان  
(۲) احساسات دانش‌آموزان  
(۳) پرسش‌های دانش‌آموزان  
(۴) درخواست خروج از کلاس دانش‌آموزان
- ۲۰۸- استفاده از کدام مؤلفه به‌عنوان پایه ارزشیابی‌های تکمیلی از سابقه‌ای طولانی برخوردار است ولی برای تشویق معلمان به تغییر یا اخراج آنانی که تغییر نمی‌یابند چندان مؤثر نبوده است؟
- (۱) انگاره‌های اجتماعی  
(۲) صفات ویژه شخصی  
(۳) دارا بودن هدف‌های شغلی  
(۴) نتایج عملکرد دانش‌آموزان
- ۲۰۹- در کدام‌یک از روش‌های مشاهده کلاسی رویدادها اندازه‌گیری نمی‌شوند و بدون آنکه دقیقاً مشخص باشد چه چیزی را باید ثبت و ضبط کرد، مشاهدات صورت می‌گیرد؟
- (۱) مشاهده ترسیم نمودار بصری  
(۲) مشاهده شاخص‌های عملکرد هانتر  
(۳) مشاهده مؤلفه‌های تدریس فرهنگی مهم  
(۴) مشاهده مبتنی بر شرح باز پاسخ منفصل
- ۲۱۰- کدام‌یک از مسیرهای موفقیت مدرسه به‌صورت ویژگی‌های سازمانی مانند: دانش و مهارت‌های معلمان، برنامه درسی و فناوری تعریف می‌شود و فرایند یاددهی - یادگیری را حمایت می‌کند؟
- (۱) اجتماع یادگیری (۲) هوش جمعی (۳) ظرفیت آموزشی (۴) توسعه حرفه‌ای
- ۲۱۱- به‌منظور جلوگیری از گوشه‌گیری و انزوای معلمان و برای تبدیل‌شدن آنان به فراگیرانی همیشگی، ایفای نقش در کدام فعالیت برای آن‌ها پیشنهاد شده است؟
- (۱) نظارت آموزشی (۲) مدیریت مدرسه (۳) مشاوره تحصیلی (۴) ارزشیابی عملکرد
- ۲۱۲- در فرایند نظارت و راهنمایی چیزی که در آن اهداف، هدایت، تخصص، احترام و اطمینان در بین تمامی مشارکت‌کنندگان به یکسان تقسیم شده و بر سر آن‌ها تفاهم دارند چه نامیده می‌شود؟
- (۱) مربیگری حمایتی (۲) الزام به پذیرش شغلی (۳) قانون عرفی ارزشیابی (۴) فعالیت دوسویه ارگانیک
- ۲۱۳- فرایندهای مشاهده کلاس درس اصولاً ریشه در آثار کدام صاحب‌نظران دارد؟
- (۱) اچسون و گال (۲) گلانز و یازاک (۳) کوگان و گلدهامر (۴) سرچیوانی و استارات
- ۲۱۴- کدام مورد جزو سه روش پیشنهادی «نولان و هوور» برای نظارت آموزشی و ارزشیابی در یک نظام آموزشی است؟
- (۱) کارآموزی در مدارس برای همه معلمان  
(۲) پشتیبانی همه‌جانبه از معلمان حاشیه‌ای در معرض خطر  
(۳) ارزشیابی‌های شفاف مستمر و سالانه از عملکرد معلمان  
(۴) فرایند چرخشی نظارت آموزشی و ارزشیابی معلمان تازه‌کار
- ۲۱۵- در کدام مرحله چرخه پیشرفت شغلی معلم، موفقیت شغلی و ایجاد راحتی شکل می‌گیرد؟
- (۱) استراحت شغلی (۲) اشتیاق و یادگیری (۳) توجیهی یا آزمایشی (۴) شایستگی‌سازی
- ۲۱۶- کدام‌یک از راهبردهای نظارت آموزشی، معلم را در پرسش و پاسخ غیررسمی درباره‌ی کنش و رفتار خویش قرار می‌دهد؟
- (۱) تحقیق در عمل (۲) مربیگری هم‌تا  
(۳) یادگیری خودراهبری (۴) گروه‌های یادگیری حرفه‌ای همکارانه
- ۲۱۷- واکنش یک ناظر به معلمی که «فادر هست ولی اکراه دارد» چه باید باشد؟
- (۱) تفسیر گفته‌های معلم  
(۲) دست کشیدن از نظارت  
(۳) تشویق و مداومت  
(۴) تصمیم‌گیری به جای معلم

- ۲۱۸- در کدام روش نظارتی، ممکن است معلم به اشتباه فکر کند که ناظر در حال دستکاری و مداخله در تصمیم‌گیری است؟  
 (۱) اطلاعاتی دستوری  
 (۲) غیردستوری  
 (۳) کنترل دستوری  
 (۴) مبتنی بر همکاری
- ۲۱۹- در صورتی که گروه در سطح «آمادگی نسبتاً ضعیف» باشد، کدام سبک رهبری از سوی رهبر گروه مناسب‌تر است؟  
 (۱) دستوری  
 (۲) معامله‌ای  
 (۳) همکارانه  
 (۴) تفویضی
- ۲۲۰- کدام دسته از معلمان برای برنامه مربیگری هم‌تا شایسته هستند؟  
 (۱) در استخدام رسمی باشد.  
 (۲) عضویت در گروه‌های متعدد داشته باشد.  
 (۳) حداقل پنج سال در منطقه کار کرده باشد.  
 (۴) بتواند معلمان را برای شرکت در دوره نظارتی قانع کند.

### تعلیم و تربیت اسلامی:

- ۲۲۱- آیه شریفه: «اگر تو (پیامبر) تندخو بودی مردم از دور و برت پراکنده می‌شدند» به کدام بُعد تربیت اشاره دارد؟  
 (۱) مرحله‌ای در تربیت  
 (۲) هدف تربیت  
 (۳) مبنای تربیت  
 (۴) روش تربیت
- ۲۲۲- کدام فیلسوف مسلمان در تدوین فلسفه خود بیش از دیگران متأثر از فلسفه ایران باستان است؟  
 (۱) ابن سینا  
 (۲) فارابی  
 (۳) سهروردی  
 (۴) خواجه نصیر
- ۲۲۳- برترین فضیلت از نظر خواجه نصیرالدین طوسی کدام است؟  
 (۱) آزادگی  
 (۲) عدالت  
 (۳) حکمت  
 (۴) بخشندگی
- ۲۲۴- کدام اندیشمند ایرانی و بر چه بنیادی بر «حقوق شاگرد» تأکید کرده است؟  
 (۱) غزالی - کرامت ذاتی آدمی  
 (۲) سعدی - تأثیرات منفی تنبیه  
 (۳) مطهری - منشور حقوق بشر  
 (۴) خواجه نصیر طوسی - تأخیر فطری در کمال
- ۲۲۵- کدام یک، وجه امتیاز آثار تربیتی ابوعلی سینا در مقایسه با فارابی است؟  
 (۱) جنبه تجربی بیشتر  
 (۲) تأکید بر بُعد فردی تربیت  
 (۳) ورود به جزئیات تربیت کودک  
 (۴) دیدگاه خوش‌بینانه‌تر به طبیعت آدمی
- ۲۲۶- کدام مفهوم در قرآن، در درجه اول به منزله مفهومی جهان‌شناختی و نه انسان‌شناختی، مطرح شده است و نام موجودی است از موجودات جهان، که در ردیف ملائکه می‌باشد؟  
 (۱) روح  
 (۲) نفس  
 (۳) فطرت  
 (۴) عقل
- ۲۲۷- در برداشت‌های انسان‌شناسی از قرآن، کدام عبارت درباره نفس درست است؟  
 (۱) روح، جذبه ربوبی نفس است.  
 (۲) روح و نفس یکی هستند.  
 (۳) عقل، عامل ترجیح خواسته‌ها در نفس است.  
 (۴) اراده، منشاء بازشناسی برای نفس است.
- ۲۲۸- کدام اثر تألیف شده توسط دانشمندان مسلمان را می‌توان از منابع پیشگام در جامعه‌شناسی علمی دانست؟  
 (۱) شفاء ابن سینا  
 (۲) مقدمه ابن خلدون  
 (۳) فصوص الحکم فارابی  
 (۴) تهافت الفلاسفه غزالی
- ۲۲۹- واژه «تربیت» در قرآن به چه مفهومی به‌کار رفته است؟  
 (۱) رشد دادن و تدبیر کردن  
 (۲) پروراندن (تا حد نهایت)  
 (۳) فزونی بخشیدن و برکت دادن  
 (۴) بزرگ کردن (رشد جسمی)

- ۲۳۰- کدام اثر، از جامع‌ترین دانشنامه‌های جهان اسلام محسوب می‌شود؟  
 (۱) الفهرست ابن ندیم (۲) دانشنامه‌ی علائی (۳) احیاء العلوم غزالی (۴) رسائل اخوان الصفا
- ۲۳۱- «مرزشناسی» به‌عنوان حد میانه دو قطب «حصاربندی» و «حصارشکنی» در آسیب‌شناسی تربیت دینی به چه معنا به‌کار رفته است؟  
 (۱) مصون‌سازی (۲) ایجاد توانایی ارزیابی  
 (۳) ارتباط با عوامل پیرامونی (۴) شناخت قوت‌ها و ضعف‌ها
- ۲۳۲- در تحلیل واژگانی قرآن، کدام واژه‌ها را می‌توان در کانون و مرکز اهداف قرار داد؟  
 (۱) عبادت و عبودیت (۲) رشد و هدایت  
 (۳) قرب و رضوان (۴) طهارت و حیات طیبه
- ۲۳۳- در قرن بیست و یکم مهم‌ترین چالش تربیت دینی کدام است؟  
 (۱) علم‌گرایی (۲) روش‌گرایی (۳) غایت‌گرایی (۴) ساختارزدایی
- ۲۳۴- اصول تربیتی عدل و مسامحت به‌ترتیب با نظر به کدام ویژگی‌های آدمی قابل استنباط است؟  
 (۱) تطور وسیع آدمی - ضعف (۲) ظهور تدریجی شاکله - ضعف  
 (۳) تطور وسیع آدمی - دل‌بستگی (۴) ظهور تدریجی شاکله - دل‌بستگی
- ۲۳۵- در قرآن، واژه «قلب» به‌عنوان منبع کدام کنش‌ها توصیف شده است؟  
 (۱) احساس، اراده و گمان (۲) ادراک، اراده و گمان  
 (۳) ادراک، احساس و گمان (۴) ادراک، احساس و اراده
- ۲۳۶- یکی از اسامی قیامت، یوم‌التغابن است. کدام معنی برای «تغابن» صحیح‌تر است؟  
 (۱) زیان (از جنبه اجتماعی) (۲) مذمت (از کوتاهی عمل)  
 (۳) مقهوریت (در برابر مشیت الهی) (۴) رویارویی (با خطاهای فردی)
- ۲۳۷- منظور از هدایت تکوینی، هدایت کدام گروه از مخلوقات است؟  
 (۱) همه انسان‌ها (۲) انسان‌های برجسته (۳) همه موجودات (۴) موجودات زنده
- ۲۳۸- کاربرد واژه عقل در قرآن به کدام معنا نزدیک‌تر است؟  
 (۱) ادراک کلیات (۲) قوه تفکر (۳) قوه ارزیابی (۴) آگاهی همراه با احساس
- ۲۳۹- در آیه «من قتل نفساً بغير نفسٍ او فسادٍ فی الارض فکانما قتل الناس جميعاً» مراد از نفس کدام است؟  
 (۱) شخص آدمی (۲) روح انسان (۳) حقیقت وجود آدمی (۴) گروهی از انسان‌ها
- ۲۴۰- از نظر شریعت‌مداری، فلسفه تربیت اسلامی به کدام یک از مکاتب فلسفی نزدیک‌تر است؟  
 (۱) رئالیسم (۲) ایدئالیسم (۳) پراگماتیسم (۴) ناتورالیسم

### آموزش و پرورش تطبیقی:

- ۲۴۱- در کدام یک از مراحل تحقیق جرح بردی، پژوهشگر تطبیقی داده‌های جمع‌آوری شده از منابع مختلف را تجزیه و تحلیل می‌کند تا توانایی قضاوت صحیح در مورد نظام آموزشی ناحیه مورد مطالعه را پیدا کند؟  
 (۱) توصیف (۲) تفسیر (۳) مقایسه (۴) مجاورت

۲۴۲- یکی از رویکردهای مورد استفاده در مطالعات تطبیقی رویکرد کلی نگاه به بیرون است. بر مبنای این رویکرد، گذشته و تجارب آنها:

(۱) دارای اهمیت است و باید مورد توجه اساسی قرار گیرد.

(۲) اهمیت دارد ولی برای مطالعه تحلیلی قابل استفاده و کاربردی نخواهد بود.

(۳) لازم و ضروری است ولی باید با احتیاط از آنها استفاده کرد و چندان دلبسته آن نباشیم.

(۴) یا اصلاً دارای اهمیت نیست یا اصولاً گذشته طولانی وجود نداشته است که بتوان از آن استفاده کرد.

۲۴۳- «نوا» یکی از صاحب نظران در حوزه مطالعات آموزش و پرورش تطبیقی، روش‌های تحقیق در این حوزه را به کدام دسته تقسیم می‌کند؟

(۱) زمینه‌ای - تعمیم - رابطه‌یابی - توسعه‌ای

(۲) توصیفی - مفهومی - زمینه‌ای - تعمیم

(۳) توصیفی - توسعه‌ای - رابطه‌یابی - تعمیم

(۴) مفهومی - زمینه‌ای - توسعه‌ای - رابطه‌یابی

۲۴۴- از نظر میشل سدلر آموزش و پرورش هر ملتی محصول کدام مورد است؟

(۱) تاریخ

(۲) نیازهای کنونی

(۳) ویژگی‌های ظاهری فرهنگ

(۴) نگاه حاکمیت به سیاست و ایدئولوژی

۲۴۵- یکی از واحدهای مقایسه در مطالعات آموزش و پرورش تطبیقی، مقایسه‌های فراملی است، کدام مورد جزء این واحدها نیست؟

(۱) مقایسه بین فرهنگی

(۲) مقایسه نظام‌های دیوان سالار و مردم سالار

(۳) مقایسه کشورهای توسعه یافته و کشورهای توسعه نیافته

(۴) مقایسه مناطق بزرگ به مفهومی که سازمان ملل به کار می‌برد.

۲۴۶- تفاوت آموزش و پرورش تطبیقی با آموزش و پرورش تطبیقی و بین‌الملل در کدام مورد است؟

(۱) توجه به آنچه هست به جای آنچه باید باشد.

(۲) توجه به چالش‌های محلی به جای چالش‌های منطقه‌ای.

(۳) توجه به عمل‌گرایی و خط‌مشی‌سازی به جای توصیف و تحلیل صرف.

(۴) توجه به مسائل نظام آموزشی سایر کشورها به جای چالش‌های نظام خود.

۲۴۷- کارکردگرایی، ساختارگرایی و نگرش نظام‌گرا چه موضعی نسبت به «توضیح تاریخی» دارند؟

(۱) هر سه جریان‌هایی هستند که نسبت به توضیح تاریخی و تضادهای درونی گرایش دارند.

(۲) هر سه جریان‌هایی هستند که نسبت به توضیح تاریخی و تضادهای درونی کم و بیش بی‌تفاوت هستند.

(۳) کارکردگرایی و ساختارگرایی نسبت به توضیح تاریخی و تضادهای درونی گرایش دارند - نگرش نظام‌گرا به توضیح تاریخی و تضادهای درونی کم و بیش بی‌تفاوت است.

(۴) کارکردگرایی و ساختارگرایی نسبت به توضیح تاریخی و تضادهای درونی کم و بیش بی‌تفاوت هستند - نگرش نظام‌گرا به توضیح تاریخی و تضادهای درونی گرایش دارد.

۲۴۸- کدام یک، در زمینه سوادآموزی بزرگسالان و آموزش مداوم در سطح جهانی فعالیت می‌کند؟

(۱) دفتر بین‌المللی تعلیم و تربیت در ژنو سوئیس

(۲) مؤسسه بین‌المللی برنامه‌ریزی آموزشی در پاریس فرانسه

(۳) انجمن بین‌المللی ارزشیابی از پیشرفت تحصیلی در آمستردام هلند

(۴) مؤسسه یونسکو برای آموزش و پرورش در هامبورگ آلمان



- ۲۴۹- کدام گزینه از اهداف آموزش و پرورش تطبیقی نیست؟
- (۱) کشف حقایق و مسائل تربیتی کشور
  - (۲) شناخت مسائل جهانی آموزش و پرورش
  - (۳) معرفی نوآوری‌های آموزشی در سطح جهان
  - (۴) ارزیابی مبتنی بر اهداف آرمان‌گرایانه و پرهیز از خودشیفتگی فرهنگی
- ۲۵۰- کدام مورد را نمی‌توان جزو ویژگی‌های پژوهش تطبیقی دانست؟
- (۱) پژوهشی است که در بدو امر سطوح تطبیق را مشخص می‌سازد.
  - (۲) پژوهشی است که از داده‌های قابل مقایسه حداقل دو جامعه استفاده می‌کند.
  - (۳) پژوهشی است که عمدتاً به بررسی شباهت‌ها و تفاوت‌ها در موردها توجه دارد.
  - (۴) پژوهشی است که در آن سادگی تحلیل موردها به علت برقراری رابطه مستقیم بین آنهاست.
- ۲۵۱- مراحل روش تحقیق میدانی از روش‌های مرسوم پژوهش‌های تطبیقی کدام است؟
- (۱) توصیف، تفسیر، ارزیابی و تطبیق
  - (۲) آماده‌سازی، تحلیلی و تحقیقی، مقایسه
  - (۳) توصیف، تفسیر، مجاورت، مقایسه
  - (۴) آماده‌سازی، تحلیلی و تحقیقی، ارزیابی و تطبیق
- ۲۵۲- بنیان اصلی مقایسه «در زمانی» و مقایسه «همزمانی» به ترتیب بر مبنای کدام است؟
- (۱) تسلسل وقوع حوادث - وقوع حوادث در ظرف معین و ایستایی از زمان
  - (۲) وقوع حوادث در ظرف معین و ایستایی از زمان - تسلسل وقوع حوادث
  - (۳) وقوع حوادث در ظرف معین و ایستایی از زمان - وقوع حوادث در زمان‌های متفاوت
  - (۴) وقوع حوادث بر مبنای ظرف پویا و متغیری از زمان - وقوع حوادث بر مبنای تسلسل و در ظرف معین زمانی
- ۲۵۳- طبق مدل «کوبو فوسیوم» پژوهشگر باید در تطبیق خود به کدام موضوع‌ها توجه کند؟
- (۱) جنبه، مکان، پیامد (۲) جنبه، زمان، واکنش (۳) عامل، واکنش، پیامد (۴) عامل، مکان، واکنش
- ۲۵۴- مهم‌ترین دستاورد مطالعات اندیشمندان برجسته آموزش و پرورش تطبیقی مانند سدلر، کندل و هنر توجه به کدام مورد است؟
- (۱) تأثیر نخبگان در توسعه کشورهای مختلف
  - (۲) کاربرد روش‌های علمی در مطالعات تطبیقی
  - (۳) نقش هزینه‌های آموزش و پرورش در مقاطع مختلف تحصیلی
  - (۴) نقش زمینه‌های تاریخی، اجتماعی، سیاسی و فرهنگی در شکل‌گیری نظام‌های تربیتی
- ۲۵۵- در کدام‌یک از سطوح مکانی تحلیل با توجه به مدل بری و توماس عمدتاً رویکرد روانشناسی مورد توجه محققان است؟
- (۱) افراد (۲) مدارس (۳) کلاس درس (۴) مناطق و نواحی
- ۲۵۶- انتقاد اصلی که بر مطالعات آموزش و پرورش تطبیقی متأثر از روش‌های علوم اجتماعی وارد است، کدام است؟
- (۱) حاکمیت روش‌های آماری و غفلت از روش‌های فلسفی
  - (۲) توجه بیش از حد بر نقش عوامل اجتماعی در نظام‌های تربیتی
  - (۳) محور قرار گرفتن تحقیقات اقتصادی در سطح نظام‌های تربیتی
  - (۴) سوگیری محققان در خصوص نتایج تحقیقات تطبیقی در نظام‌های تربیتی
- ۲۵۷- بر اساس دیدگاه کدام‌یک از اندیشمندان تطبیقی در آموزش و پرورش، «اگر علم را شامل بررسی تجربی و پیش‌بینی مسائل بدانیم، آموزش و پرورش تطبیقی در این معنا نمی‌تواند یک علم باشد.»
- (۱) آلتباخ (۲) نوا (۳) لوتان کوی (۴) کارنوی

- ۲۵۸- کدام یک از تئوری‌های زیر باعث توجه پژوهشگران تطبیقی به بررسی وضعیت دانش‌آموزان اقلیت‌های نژادی و قومی در نظام آموزش و پرورش شده‌اند؟
- (۱) انتقادی (۲) نئولیبرالیسم (۳) مدرنیسم (۴) نظام‌های جهانی
- ۲۵۹- در کدام کشورها، رویکرد پژوهشگران تطبیقی آموزش و پرورش عمدتاً رویکرد نگاه به بیرون است؟
- (۱) اروپایی (۲) پیشرفته (۳) در حال توسعه (۴) آسیای جنوب شرقی
- ۲۶۰- وجود سیستم نمره‌گذاری و صدور گواهینامه‌های تحصیلی در همه نظام‌های آموزشی دنیا نشانگر کدام یک از فواید علم آموزش و پرورش تطبیقی است؟
- (۱) تعیین استانداردها (۲) تعمیم جزء به کل و برعکس (۳) تعیین ریشه‌ها و نفوذها (۴) توصیف نظام‌های آموزشی

روان‌شناسی رشد:

- ۲۶۱- تأکید لارنس کلبرگ بر مفهوم عدالت برگرفته از اندیشه‌های کدام فیلسوف است؟
- (۱) امانوئل کانت (۲) جان لاک (۳) هربرت اسپنسر (۴) رنه دکارت
- ۲۶۲- دختران با بلوغ زودرس از چه نظر در معرض آسیب بیشتری قرار دارند؟
- (۱) خودمختاری (۲) وظیفه‌شناسی (۳) عزت نفس (۴) کارآمدی
- ۲۶۳- طبق شواهد موجود، طی سال‌های اخیر سن شروع بلوغ در نوجوانان کاهش یافته است. روان‌شناسان رشد برای این موضوع از کدام مفهوم استفاده کرده‌اند؟
- (۱) روند عرفی (۲) تناسب بهینه (۳) پدیده بوم رنگ (۴) حد هایفلیک
- ۲۶۴- محور اصلی نظریه وارنر شای در فراخوانی زندگی کدام است؟
- (۱) اجتماعی (۲) زیستی (۳) شناختی (۴) هیجانی
- ۲۶۵- نوجوانان در معرض خطر بزهکاری معمولاً در کدام مرحله رشد اخلاقی کلبرگ قرار دارند؟
- (۱) جهت‌گیری به سوی تنبیه و اطاعت (۲) هدف و مبادله ابزاری (۳) حفظ روابط متقابل و تأیید دیگران (۴) مسئولیت و وجدان کاری
- ۲۶۶- به گفته دیوید الکلیند کدام مورد جزئی از ویژگی‌های برجسته نوجوانان به شمار می‌آید؟
- (۱) استدلال شهودی (۲) کژکاری جنسی (۳) ریاکاری ظاهری (۴) گرایش مذهبی
- ۲۶۷- به اعتقاد اریکسون کدام مورد بیانگر تلاش متفکرانه برای دستیابی به ارزش و معنای زندگی در رویارویی با مرگ است؟
- (۱) امید (۲) ابتکار (۳) وفاداری (۴) خردمندی
- ۲۶۸- به گفته مارگارت ماehler، کودکان تحت تأثیر خطای حسی نمی‌توانند وجود خود را از مراقب متمایز کنند. کدام مفهوم بیانگر این پدیده است؟
- (۱) همزیستی بهنجار (۲) افتراق شیء (۳) پایداری جسم (۴) خودشیفتگی اولیه
- ۲۶۹- در نظریه ویگوتسکی، حمایت موقتی از کودک برای کمک به او در تسلط بر یک مهارت چه نام دارد؟
- (۱) اسکلت‌بندی (۲) درونی‌سازی (۳) نظم‌جویی (۴) تقویت افتراقی
- ۲۷۰- گرایش فرزندان بزرگسال به بازگشتن به خانه پدری خود در مواجهه با مشکلات مالی و غیره بیانگر کدام مفهوم است؟
- (۱) آشیانه خالی (۲) فرسودگی مراقب (۳) بحران فرزنددی (۴) نشانگان در چرخان

- ۲۷۱- کدام مفهوم بازتابی از پدیدآیی خویشتن واقعی به واسطه تعادل یا یکپارچگی بخش‌های متضاد شخصیت است؟  
 (۱) تفرد (۲) تکامل (۳) بازپیدایی (۴) زاینده‌گی
- ۲۷۲- انباشته شدن پلاک‌های امیلویید در فواصل میان نوروها به کدام مورد منجر می‌شود؟  
 (۱) آلزایمر (۲) پارکینسون (۳) دلیریوم (۴) هموفیلی
- ۲۷۳- آرنولد گزل معتقد بود که ساز و کارهای رشد درونی آن قدر نیرومند هستند که انسان تا حد زیادی می‌تواند رشد خود را منظم کند. او در تبیین این پدیده از کدام مفهوم استفاده کرده است؟  
 (۱) خودمیان بینی (۲) خودکارآمدی (۳) خودمختاری (۴) خودگردانی
- ۲۷۴- مردم‌شناسانی که اعتقادات و ارزش‌های حاکم بر فرهنگ را بررسی می‌کنند، عمدتاً به مطالعه کدام مورد در نظام بران‌فن‌برنر می‌پردازند؟  
 (۱) اگزوسیستم (۲) ماکروسیستم (۳) کرونوسیستم (۴) مزوسیستم
- ۲۷۵- در نظریه اریکسون، همانندسازی با مجموعه‌ای از ارزش‌ها، ایدئولوژی یا گروه قومی عمدتاً به دنبال حل موفقیت‌آمیز کدام بحران به دست می‌آید؟  
 (۱) ابتکار در برابر گناه (۲) زاینده‌گی در برابر رکود (۳) هویت‌یابی در برابر سردرگمی نقش (۴) صمیمیت در برابر انزوا
- ۲۷۶- کدام اصطلاح توسط رابرت استرنبرگ برای توصیف بُعد عملی هوش به کار رفته است؟  
 (۱) عنصر تجربه‌ای (۲) عنصر مؤلفه‌ای (۳) عنصر زمینه‌ای (۴) عنصر هیجانی
- ۲۷۷- کدام مورد محور اصلی نظریه رابرت سلمن است؟  
 (۱) عدالت (۲) همدلی (۳) دوستی (۴) تاب‌آوری
- ۲۷۸- از نظر مونتسوری این فرایند که کودکان از طریق کار فشرده حالت طبیعی خویش را بازمی‌یابند، چه نامیده می‌شود؟  
 (۱) سازماندهی (۲) بهنجارسازی (۳) خودگردانی (۴) کارآمدی
- ۲۷۹- نظریه کارل یونگ در چارچوب کدام رویکرد قرار دارد؟  
 (۱) بوم‌شناسی (۲) ساختار زندگی (۳) هنجاری - مرحله‌ای (۴) زمان‌بندی رویدادها
- ۲۸۰- کدام مورد، مفهوم اصلی در مرحله پنجم رشد اخلاقی کلبرگ است؟  
 (۱) آزادی مذهب (۲) فرایند دموکراتیک (۳) تحول سیاسی (۴) برابری جنسیتی









### مشاهده کلید اولیه سوالات آزمون کارشناسی ارشد 1400

به اطلاع می‌رساند، کلید اولیه سوالات که در این سایت قرار گرفته است، غیر قابل استناد است و پس از دریافت نظرات داوطلبان و صاحب نظران کلید نهایی سوالات تهیه و بر اساس آن کارنامه داوطلبان استخراج خواهد شد. در صورت تمایل می‌توانید حداکثر تا تاریخ 1399/05/22 با مراجعه به سامانه پاسخگویی اینترنتی (request.sanjesh.org) نسبت به تکمیل فرم "اعتراض به کلید سوالات"/"آزمون کارشناسی ارشد سال 1400" اقدام نمایید. لازم به ذکر است نظرات داوطلبان فقط تا تاریخ مذکور و از طریق فرم ذکر شده دریافت خواهد شد و به موارد ارسالی از طریق دیگر (نامه مکتوب یا فرم عمومی در سامانه پاسخگویی و ...) یا پس از تاریخ اعلام شده رسیدگی نخواهد شد.

| عنوان دفترچه | نوع دفترچه | گروه امتحانی     |
|--------------|------------|------------------|
| علوم تربیتی  | C          | گروه علوم انسانی |

| شماره سوال | گزینه صحیح | شماره سوال | گزینه صحیح | شماره سوال | گزینه صحیح | شماره سوال | گزینه صحیح | شماره سوال | گزینه صحیح | شماره سوال | گزینه صحیح |
|------------|------------|------------|------------|------------|------------|------------|------------|------------|------------|------------|------------|
| 1          | 3          | 31         | 3          | 61         | 2          | 91         | 2          | 121        | 1          | 151        | 4          |
| 2          | 1          | 32         | 3          | 62         | 3          | 92         | 1          | 122        | 2          | 152        | 4          |
| 3          | 4          | 33         | 3          | 63         | 3          | 93         | 1          | 123        | 4          | 153        | 1          |
| 4          | 3          | 34         | 4          | 64         | 1          | 94         | 2          | 124        | 1          | 154        | 1          |
| 5          | 2          | 35         | 1          | 65         | 3          | 95         | 1          | 125        | 4          | 155        | 2          |
| 6          | 1          | 36         | 1          | 66         | 4          | 96         | 3          | 126        | 4          | 156        | 3          |
| 7          | 3          | 37         | 4          | 67         | 2          | 97         | 4          | 127        | 2          | 157        | 1          |
| 8          | 2          | 38         | 4          | 68         | 2          | 98         | 3          | 128        | 3          | 158        | 2          |
| 9          | 4          | 39         | 1          | 69         | 1          | 99         | 3          | 129        | 3          | 159        | 4          |
| 10         | 1          | 40         | 3          | 70         | 2          | 100        | 3          | 130        | 2          | 160        | 2          |
| 11         | 4          | 41         | 2          | 71         | 4          | 101        | 1          | 131        | 2          | 161        | 2          |
| 12         | 3          | 42         | 1          | 72         | 4          | 102        | 3          | 132        | 1          | 162        | 3          |
| 13         | 2          | 43         | 1          | 73         | 4          | 103        | 3          | 133        | 1          | 163        | 3          |
| 14         | 1          | 44         | 3          | 74         | 2          | 104        | 3          | 134        | 4          | 164        | 1          |
| 15         | 4          | 45         | 2          | 75         | 2          | 105        | 4          | 135        | 3          | 165        | 2          |
| 16         | 2          | 46         | 3          | 76         | 4          | 106        | 1          | 136        | 1          | 166        | 3          |
| 17         | 1          | 47         | 1          | 77         | 3          | 107        | 3          | 137        | 4          | 167        | 1          |
| 18         | 4          | 48         | 4          | 78         | 4          | 108        | 2          | 138        | 4          | 168        | 4          |
| 19         | 3          | 49         | 3          | 79         | 1          | 109        | 2          | 139        | 2          | 169        | 4          |
| 20         | 1          | 50         | 1          | 80         | 2          | 110        | 4          | 140        | 4          | 170        | 4          |
| 21         | 2          | 51         | 3          | 81         | 1          | 111        | 1          | 141        | 1          | 171        | 1          |
| 22         | 1          | 52         | 3          | 82         | 1          | 112        | 3          | 142        | 2          | 172        | 1          |
| 23         | 3          | 53         | 1          | 83         | 3          | 113        | 1          | 143        | 4          | 173        | 3          |
| 24         | 4          | 54         | 2          | 84         | 4          | 114        | 2          | 144        | 2          | 174        | 3          |
| 25         | 2          | 55         | 4          | 85         | 1          | 115        | 4          | 145        | 4          | 175        | 1          |
| 26         | 4          | 56         | 4          | 86         | 1          | 116        | 3          | 146        | 2          | 176        | 4          |
| 27         | 1          | 57         | 4          | 87         | 3          | 117        | 1          | 147        | 3          | 177        | 2          |
| 28         | 3          | 58         | 3          | 88         | 3          | 118        | 3          | 148        | 4          | 178        | 2          |
| 29         | 1          | 59         | 2          | 89         | 1          | 119        | 1          | 149        | 2          | 179        | 1          |
| 30         | 3          | 60         | 1          | 90         | 4          | 120        | 3          | 150        | 1          | 180        | 4          |
| شماره سوال | گزینه صحیح | شماره سوال | گزینه صحیح | شماره سوال | گزینه صحیح | شماره سوال | گزینه صحیح | شماره سوال | گزینه صحیح | شماره سوال | گزینه صحیح |
| 181        | 1          | 211        | 1          | 241        | 2          | 271        | 1          | 301        | سفید       |            |            |
| 182        | 3          | 212        | 4          | 242        | 4          | 272        | 1          | 302        | سفید       |            |            |
| 183        | 1          | 213        | 3          | 243        | 3          | 273        | 4          | 303        | سفید       |            |            |
| 184        | 4          | 214        | 2          | 244        | 1          | 274        | 2          | 304        | سفید       |            |            |
| 185        | 1          | 215        | 4          | 245        | 2          | 275        | 3          | 305        | سفید       |            |            |
| 186        | 2          | 216        | 1          | 246        | 3          | 276        | 3          | 306        | سفید       |            |            |
| 187        | 1          | 217        | 3          | 247        | 2          | 277        | 3          | 307        | سفید       |            |            |
| 188        | 1          | 218        | 4          | 248        | 4          | 278        | 2          | 308        | سفید       |            |            |
| 189        | 4          | 219        | 2          | 249        | 4          | 279        | 3          | 309        | سفید       |            |            |
| 190        | 1          | 220        | 1          | 250        | 4          | 280        | 2          | 310        | سفید       |            |            |
| 191        | 2          | 221        | 4          | 251        | 4          | 281        | سفید       | 311        | سفید       |            |            |
| 192        | 3          | 222        | 3          | 252        | 1          | 282        | سفید       | 312        | سفید       |            |            |
| 193        | 4          | 223        | 2          | 253        | 3          | 283        | سفید       | 313        | سفید       |            |            |
| 194        | 3          | 224        | 1          | 254        | 4          | 284        | سفید       | 314        | سفید       |            |            |
| 195        | 4          | 225        | 3          | 255        | 1          | 285        | سفید       | 315        | سفید       |            |            |

|     |   |     |   |     |   |     |      |     |      |
|-----|---|-----|---|-----|---|-----|------|-----|------|
| 196 | 1 | 226 | 1 | 256 | 1 | 286 | سفید | 316 | سفید |
| 197 | 4 | 227 | 2 | 257 | 3 | 287 | سفید | 317 | سفید |
| 198 | 2 | 228 | 2 | 258 | 1 | 288 | سفید | 318 | سفید |
| 199 | 3 | 229 | 4 | 259 | 3 | 289 | سفید | 319 | سفید |
| 200 | 3 | 230 | 4 | 260 | 3 | 290 | سفید | 320 | سفید |
| 201 | 2 | 231 | 2 | 261 | 1 | 291 | سفید |     |      |
| 202 | 4 | 232 | 1 | 262 | 3 | 292 | سفید |     |      |
| 203 | 3 | 233 | 4 | 263 | 1 | 293 | سفید |     |      |
| 204 | 1 | 234 | 1 | 264 | 3 | 294 | سفید |     |      |
| 205 | 1 | 235 | 4 | 265 | 2 | 295 | سفید |     |      |
| 206 | 3 | 236 | 1 | 266 | 3 | 296 | سفید |     |      |
| 207 | 2 | 237 | 3 | 267 | 4 | 297 | سفید |     |      |
| 208 | 2 | 238 | 3 | 268 | 1 | 298 | سفید |     |      |
| 209 | 4 | 239 | 1 | 269 | 1 | 299 | سفید |     |      |
| 210 | 3 | 240 | 1 | 270 | 4 | 300 | سفید |     |      |

خروج