

کد کنترل

762

F



762F

آزمون ورودی دوره‌های کارشناسی ارشد ناپیوسته داخل - سال ۱۴۰۲



جمهوری اسلامی ایران
وزارت علوم، تحقیقات و فناوری
سازمان سنجش آموزش کشور

عصر پنج‌شنبه
۱۴۰۱/۱۲/۱۱

«اگر دانشگاه اصلاح شود
مملکت اصلاح می‌شود.»
امام خمینی (ره)

فوتونیک (کد ۱۲۰۵)

زمان پاسخ‌گویی: ۲۷۰ دقیقه

تعداد سؤال: ۱۲۵

عنوان مواد امتحانی، تعداد و شماره سؤالات

ردیف	مواد امتحانی	تعداد سؤال	از شماره	تا شماره
۱	زبان عمومی و تخصصی (انگلیسی)	۲۵	۱	۲۵
۲	الکترومغناطیس	۲۰	۲۶	۴۵
۳	فیزیک مدرن	۲۰	۴۶	۶۵
۴	مکانیک کوانتومی	۲۰	۶۶	۸۵
۵	الکترونیک	۲۰	۸۶	۱۰۵
۶	اپتیک	۲۰	۱۰۶	۱۲۵

این آزمون نمره منفی دارد.

استفاده از ماشین حساب مجاز نیست.

حق چاپ، تکثیر و انتشار سؤالات به هر روش (الکترونیکی و...) پس از برگزاری آزمون، برای تمامی اشخاص حقیقی و حقوقی تنها با مجوز این سازمان مجاز می‌باشد و با متخلفین برابر مقررات رفتار می‌شود.

* داوطلب گرامی، عدم درج مشخصات و امضا در مندرجات جدول زیر، به منزله عدم حضور شما در جلسه آزمون است.

اینجانب با شماره داوطلبی با آگاهی کامل، یکسان بودن شماره سندلی خود با شماره داوطلبی مندرج در بالای کارت ورود به جلسه، بالای پاسخنامه و دفترچه سؤالات، نوع و کد کنترل درج شده بر روی جلد دفترچه سؤالات و پایین پاسخنامه ام را تأیید می‌نمایم.

امضا:

زبان عمومی و تخصصی (انگلیسی):

PART A: Vocabulary

Directions: Choose the word or phrase (1), (2), (3), or (4) that best completes each sentence. Then mark the answer on your answer sheet.

- 1- When you ----- a meeting, it is important to speak clearly, confidently and at a good pace.
1) assess 2) propagate 3) address 4) impress
- 2- People like the newly proposed system, but because of the costs involved we do not believe it is -----, and we need to look for other options.
1) compliant 2) defensive 3) ingenuous 4) viable
- 3- The country in question is very poor, and one in seven children dies in -----.
1) infancy 2) nutrition 3) malfunction 4) mortality
- 4- I don't consider myself to be particularly -----, but when I'm given a job, I make sure it gets done.
1) industrious 2) spontaneous 3) risky 4) unexceptional
- 5- The new airliner is more environmentally-friendly than other aircraft, its only ----- being its limited flying range.
1) demand 2) drawback 3) controversy 4) attribute
- 6- The celebrity will ----- assistance from the police to keep stalkers away from his property.
1) extend 2) invoke 3) absolve 4) withdraw
- 7- When plates in the Earth's crust slide or grind against one another, an earthquake with devastating consequences may be -----.
1) derived 2) surpassed 3) triggered 4) traced

PART B: Cloze Test

Directions: Read the following passage and decide which choice (1), (2), (3), or (4) best fits each space. Then mark the correct choice on your answer sheet.

The new species was named *Maiacetus inuus*, which means "mother whale," (8) ----- in the family Protocetidae. Assignment to a new species was justified due

to critical differences from other protocetid whales, such as solidly co-ossified left and right dentaries (lower jaws), (9) ----- in the ankle, and significant disparity in hind limb elements. The fossils show (10) ----- this new species' length is unimpressive relative to some extant (living) whales, but still, Maiacetus inuus measures a respectable 2.6 meters.

- 8- 1) placed 2) that placed 3) was placed 4) and was placed
 9- 1) there were variations 2) varying
 3) variations 4) which varied
 10- 1) when 2) that 3) although 4) for

PART C: Reading Comprehension

Directions: Read the following three passages and answer the questions by choosing the best choice (1), (2), (3), or (4). Then mark the correct choice on your answer sheet.

PASSAGE 1:

The optical properties of matter are determined by the coupling of various types of oscillators in matter to the electromagnetic radiation field. In other words, an incident electromagnetic field will cause these oscillators to perform driven or forced oscillations. It turns out that a treatment of the optical properties of an ensemble of model oscillators in terms of classical mechanics and electrodynamics yields results which are, in many respects, very close to reality. This is especially true for the spectra of the complex dielectric function or refractive index, or of the spectra of reflection and transmission. The amplitude of these driven oscillations depends on the angular frequency ω of the incident field, on the eigenfrequency ω_0 of the oscillators, on the coupling strength f between electromagnetic field and oscillator, and on its damping γ . In semiconductors, these oscillators or resonances include optical phonons, excitons including their ionization continuum and higher band-to-band transitions or plasmons. We can anticipate that many basic features of the optical properties of these resonances are similar. Therefore, it is reasonable to discuss first, in a general way, the optical properties of an ensemble of model oscillators.

If all oscillators have the same eigenfrequency and the broadening in $\epsilon''(\omega)$ results only from a finite damping γ , the system is said to be homogeneously broadened and $\epsilon''(\omega)$ shows the usual Lorentzian shape. If the system contains many oscillators with slightly different frequencies ω_0 , the system is said to be inhomogeneously broadened.

In an ensemble of identical oscillators, a finite coupling between neighbors results in a finite bandwidth and a nonvanishing group velocity while vanishing coupling results in vanishing bandwidth and group velocity.

11- How are the optical properties of matter determined?

- 1) By light and voltage relations.
 2) By voltage and current relations.
 3) By the distribution function of eigenfrequencies.
 4) By coupling various oscillators in matter to the electromagnetic radiation field.

- 12- **What does an inhomogeneously broadened system contain?**
- 1) Many oscillators with slightly different frequencies ω .
 - 2) Many oscillators having slightly different amplitude.
 - 3) Many Oscillators having Eigenfrequencies resulting from finite damping.
 - 4) Many Oscillators having broadening in egos $\epsilon''(\omega)$ resulting from finite damping.
- 13- **What does the amplitude of the oscillator depend on?**
- 1) It depends on magnitude.
 - 2) It depends on its damping.
 - 3) It depends on its frequency.
 - 4) It depends on its environment.
- 14- **What is the effect of finite coupling in an ensemble of identical oscillators?**
- 1) A decrease in bandwidth.
 - 2) An increase in group velocity.
 - 3) A finite bandwidth and group velocity.
 - 4) A vanishing bandwidth and group velocity.
- 15- **What are included in oscillators in semiconductors materials?**
- 1) Only optical phonons.
 - 2) They include vanishing bandwidth.
 - 3) They include optical phonons, excitons and plasmons.
 - 4) They include homogenous and inhomogeneous properties.

PASSAGE 2:

Here we want to discuss in more detail what is actually propagating when “light” travels through matter. In vacuum, the situation was quite clear on our present level of understanding in Sect 2 , 2. Light in vacuum is a transverse electromagnetic wave, the quanta of which are known as photons. There are two levels at which one can describe the interaction of light with matter. One is the so-called perturbative treatment or weak coupling case. In this approach, which we used in Sect. 3, 2, the electromagnetic field and the excitations of the matter are treated as independent quantities. As shown in Fig. 3,16a a photon is absorbed and the matter goes from the ground state to the excited state, and that's it. This approach is sufficient for many purposes but, if we look closer, we see that this is not the whole story. The optically excited state of the matter is necessarily connected with some polarization P . Otherwise the transition would be optically forbidden, i.e., it would not couple to the electromagnetic field e.g. via the dipole-operator. On the other hand, we know that every oscillating polarization emits an electromagnetic wave, which may act back onto the incident electromagnetic field. This interplay will lead us in the following to the strong coupling limit between light and matter and to the concept of polaritons. In later chapters we shall see that many of the experimentally observed phenomena can be described quantitatively only in the strong coupling limit. In this chapter, we introduce the concept of polaritons including the aspects of spatial dispersion and of surface polaritons.

- 16- **What is propagating when light is travelling in vacuum?**
- 1) Photons
 - 2) Electrons
 - 3) Electric field wave
 - 4) Transverse magnetic field waves

- 17- **How is the connection of an optically excited state of the matter?**
 1) by Without polarization. 2) With some polarization.
 3) With covalent bonding. 4) There is no connection.
- 18- **What is the approach in perturbation treatment of interaction of light with matter?**
 1) Electric field and the excitations of the matter are treated as independent quantities.
 2) Weak coupling and the excitations of the matter are treated as independent quantities.
 3) The group velocity and the excitations of the matter are treated as independent quantities.
 4) The electromagnetic field and the excitations of the matter are treated as independent quantities.
- 19- **What concept is introduced in this passage?**
 1) Polaritons 2) Perturbation
 3) Quantization 4) Moment of inertia
- 20- **What does every oscillation polarization emit?**
 1) A phonon 2) A High frequency wave
 3) An electromagnetic wave 4) A burst of high-energy particles

PASSAGE 3:

The technically most important semiconductor is Si. It is found in column IV. Conduction and valence bands are formed from the antibonding and bonding sp^3 hybrid orbitals. The binding is completely covalent and E_g is around 1.1 eV at room temperature. Silicon crystallizes in the diamond structure with point group T_d . The modification diamond of carbon is a semiconductor as well as Ge.

Carbon has two further modifications namely graphite and fullerene (C_{60}). Graphite is a semimetal with rather strong covalent sp^2 hybrid binding within the hexagonal layers and weak van der Waals binding between the layers. C_{60} is a semiconductor with $E_g \approx 2.2\text{eV}$. In the diamond structure every atom is tetrahedrally surrounded by its nearest neighbors. See Fig. 7, 2. We can now replace, e.g., the Ge atoms on one sublattice by Ga, which has one outer electron less, and the others by As, which has one electron more than Ge, leaving the total number of electrons per unit unchanged, but adding a little bit of ionic binding to the still dominant covalent one. This procedure leads to the so-called zincblende type crystal structure with point group T_d and to the group of III-V semiconductors. The IV-VI compounds (also known as lead salts) include the compounds of Pb or Sn with S, Se and Te. They serve partly as IR laser diodes. There are further elemental semiconductors like S, Se, Te some modifications of P or I (As and Sb are considered semimetals).

- 21- **What group of semiconductors do the zincblende type crystals belong to?**
 1) III 2) III-V 3) III-V- 4) IV- V
- 22- **What are the two carbon modifications?**
 1) Zincblend and gallium. 2) Semimetal and silicide.
 3) Germanium and arsenic. 4) Fullerene and graphite.
- 23- **The IV-VI compounds are known as -----.**
 1) Brookit 2) Lead salts
 3) Sulfur salts 4) Hexathiophene

- 24- What is the main usage of IV-VI compound semiconductors?
 1) IR laser diodes
 2) Light emitting diode
 3) Heterojunction transistors
 4) Semiconductor temperature sensor
- 25- What element is the most important one in semiconductor technology?
 1) C.
 2) Ga
 3) Ge
 4) Si.

الکترومغناطیس:

۲۶- بر روی میله بسیار بلندی (بی‌نهایت) که منطبق بر محور z است بار الکتریکی با چگالی خطی $\lambda = \frac{\lambda_0}{1+(z/a)^2}$ توزیع شده است که z مکان یک نقطه روی میله و λ_0 و a مقادیر ثابتی دارند. بار خالص روی میله، کدام است؟

$$(1) \quad 2\pi\lambda_0 a$$

$$(2) \quad \pi\lambda_0 a / 2$$

$$(3) \quad \pi\lambda_0 a$$

$$(4) \quad 2\lambda_0 a$$

۲۷- در ناحیه‌ای از فضا میدان الکتریکی $\vec{E}(x,y,z) = -x^3 \hat{i} + 3yz^2 \hat{j} + 3zy^2 \hat{k}$ وجود دارد که مختصات مکان و

میدان الکتریکی به ترتیب بر حسب m و $\frac{V}{m}$ است. بار الکتریکی خالص درون کره‌ای به شعاع 3m و به مرکز مبدأ

مختصات، چند نانوکولن است؟

$$(1) \quad 1/8$$

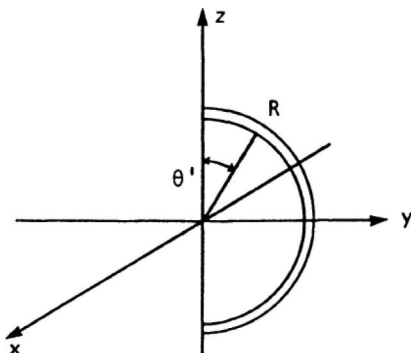
$$(2) \quad -1/8$$

$$(3) \quad 3/6$$

$$(4) \quad -3/6$$

۲۸- مطابق شکل زیر نیم‌حلقه‌ای به شعاع R در صفحه yz با چگالی بار $\lambda = \lambda_0 \cos\theta'$ قرار دارد که θ' از محور z

اندازه‌گیری می‌شود. میدان الکتریکی در نقطه‌ای روی محور x با مختصات (x, 0, 0)، کدام است؟



$$(1) \quad -\frac{\lambda_0}{4\pi\epsilon_0} \frac{R^2}{(x^2 + R^2)^{3/2}} \hat{k}$$

$$(2) \quad \frac{\lambda_0}{4\pi\epsilon_0} \frac{R^2}{(x^2 + R^2)^{3/2}} \hat{k}$$

$$(3) \quad \frac{\lambda_0}{4\pi\epsilon_0} \frac{R}{(x^2 + R^2)^{3/2}} (x \hat{i} - \pi R / 2 \hat{k})$$

$$(4) \quad \frac{\lambda_0}{4\pi\epsilon_0} \frac{R}{(x^2 + R^2)^{3/2}} (x \hat{i} + \pi R / 2 \hat{k})$$

۲۹- در ناحیه‌ای از فضا میدان الکتریکی $\vec{E} = -3x\hat{i} - 4y\hat{j} + 2z\hat{k}$ وجود دارد که مختصات مکان مشاهده و میدان الکتریکی به ترتیب برحسب m و $\frac{V}{m}$ است. اگر نقاط A و B به ترتیب در مکان‌های $\vec{r}_A = -\hat{i} + 2\hat{j} + 5\hat{k}$ و

$\vec{r}_B = 3\hat{i} - 4\hat{j}$ باشند. اختلاف پتانسیل میان این دو نقطه $V_B - V_A$ ، چند ولت است؟

(۱) ۱۳-

(۲) ۳۷-

(۳) ۳۷

(۴) ۱۳

۳۰- بار نقطه‌ای A در خارج از یک کره رسانای بدون بار به شعاع R قرار دارد. فاصله بار از مرکز کره d است. اندازه نیرویی که به کره وارد می‌شود، کدام است؟

(۱) $\frac{q^2 R}{4\pi\epsilon_0 d(d-R)^2}$

(۲) $\frac{q^2 R^2 (2d-R)}{4\pi\epsilon_0 d^3 (d-R)^2}$

(۳) $\frac{q^2 R^2 (2d-R)}{4\pi\epsilon_0 d^3 (d-R)^2}$

(۴) $\frac{q^2 R^3 (2d^2 - R^2)}{4\pi\epsilon_0 d^3 (d^2 - R^2)^2}$

۳۱- بردار قطبش الکتریکی در نقطه دلخواه (x, y, z) از مکعب دی‌الکتریک نشان داده شده در شکل زیر برابر با

$\vec{P}(x, y, z) = \alpha xy^2\hat{i} - \beta yz\hat{j} + \gamma xyz\hat{k}$ است که α ، β و γ ضرایب ثابتی هستند. چگالی حجمی

بارهای قطبشی داخل مکعب در نقطه $\vec{r} = a/2\hat{i} + a/3\hat{j} + a/4\hat{k}$ ، چقدر است؟

(۱) $a^3(-\alpha + 6\beta - 3\gamma)/18$

(۲) $a^3(\alpha - 6\beta + 3\gamma)/18$

(۳) $a^3(2\alpha - 3\beta + 3\gamma)/18$

(۴) $a^3(-2\alpha + 3\beta - 3\gamma)/18$

۳۲- رسانای دلخواه ۱ در داخل رسانای دلخواه ۲ است. اگر بار الکتریکی روی رسانای ۱ و ۲ به ترتیب برابر $-Q$ و $+Q$

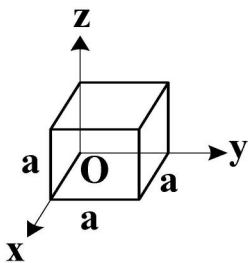
باشد، ظرفیت خازن متشکل از این دو رسانا برحسب ضرایب پتانسیل $\phi_i = \sum_j p_{ij} Q_j$ ، کدام است؟

(۱) $(p_{11} + p_{22} - p_{12})^{-1}$

(۲) $(p_{11} + p_{22} - 2p_{12})^{-1}$

(۳) $(p_{11} + p_{22} + 2p_{12})^{-1}$

(۴) $(p_{11} - p_{22} - 2p_{12})^{-1}$



۳۳- میدان جابه‌جایی در یک محیط در مختصات کروی به شکل $\vec{D}(r, \theta) = 4\epsilon_0 r^2 (\sin\theta \hat{r} + \cos\theta \hat{\theta})$ است. چگالی

بار الکتریکی در این محیط کدام است؟

$$(1) \quad 4\epsilon_0 r (12\sin\theta - \cos\theta)$$

$$(2) \quad 4\epsilon_0 r (12\sin\theta + \cos\theta)$$

$$(3) \quad 8\epsilon_0 r (6\sin\theta + \cos\theta)$$

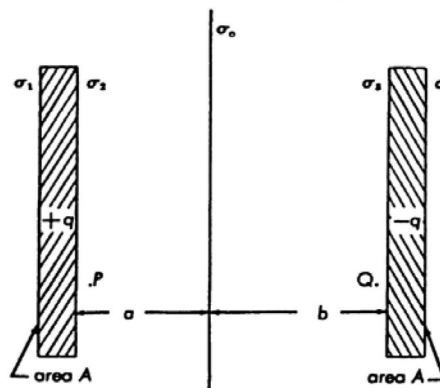
$$(4) \quad 28\epsilon_0 r \sin\theta$$

۳۴- یک صفحه کاغذ باردار با چگالی سطحی یکنواخت σ_0 در فضای میان دو تیغه رسانای تخت موازی با بارهای q و

$-q$ مطابق شکل قرار دارد. مساحت هر وجه تیغه‌ها A است. چگالی بار روی هر یک از وجه‌های دو تیغه کدام

است؟ (σ_1 و σ_2 به ترتیب چگالی وجه خارجی و داخلی تیغه سمت چپ و σ_3 و σ_4 به ترتیب چگالی وجه

داخلی و خارجی تیغه سمت راست هستند.)



$$(1) \quad \sigma_4 = \frac{\sigma_0}{2}, \quad \sigma_3 = -\frac{q}{A} - \frac{\sigma_0}{2}, \quad \sigma_2 = \frac{q}{A} + \frac{\sigma_0}{2}, \quad \sigma_1 = \frac{\sigma_0}{2}$$

$$(2) \quad \sigma_4 = \sigma_0, \quad \sigma_3 = -\frac{q}{A} + \sigma_0, \quad \sigma_2 = \frac{q}{A} - \sigma_0, \quad \sigma_1 = \sigma_0$$

$$(3) \quad \sigma_4 = \frac{\sigma_0}{2}, \quad \sigma_3 = -\frac{q}{A} + \frac{\sigma_0}{2}, \quad \sigma_2 = \frac{q}{A} - \frac{\sigma_0}{2}, \quad \sigma_1 = \frac{\sigma_0}{2}$$

$$(4) \quad \sigma_4 = \sigma_0, \quad \sigma_3 = -\frac{q}{A} - \sigma_0, \quad \sigma_2 = \frac{q}{A} + \sigma_0, \quad \sigma_1 = \sigma_0$$

۳۵- دو قطبی نقطه‌ای \vec{p} در مبدأ مختصات یک دستگاه مختصات دکارتی و در جهت مثبت محور z قرار دارد. در فضا

یک میدان الکتریکی ثابت $\vec{E} = E_0 \hat{k}$ نیز وجود دارد. پتانسیل الکتریکی در یک نقطه دلخواه با مختصات کروی

(r, θ, ϕ) ، کدام است؟

$$(1) \quad \frac{p \cos\theta}{2\pi\epsilon_0 r^2} + E_0 r \sin\theta$$

$$(2) \quad \frac{p \cos\theta}{2\pi\epsilon_0 r^2} - E_0 r \sin\theta$$

$$(3) \quad \frac{p \cos\theta}{4\pi\epsilon_0 r^2} + E_0 r \cos\theta$$

$$(4) \quad \frac{p \cos\theta}{4\pi\epsilon_0 r^2} - E_0 r \cos\theta$$

۳۶- کره رسانایی به شعاع R در پتانسیل ثابت V نسبت به بی‌نهایت قرار دارد. فشار الکترواستاتیکی وارد بر هر نقطه واقع بر سطح کره، کدام است؟

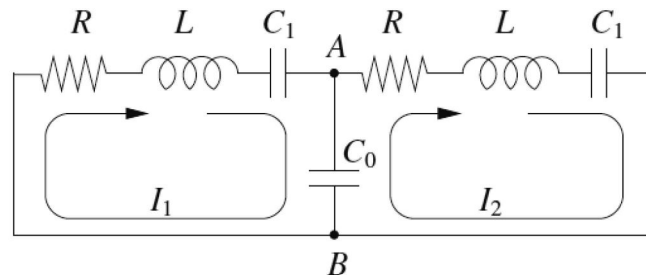
$$(1) \frac{\pi \epsilon_0 V^2}{2R^2}$$

$$(2) \frac{2\pi \epsilon_0 V^2}{R^2}$$

$$(3) \frac{\epsilon_0 V^2}{2R^2}$$

$$(4) \frac{\epsilon_0 V^2}{R^2}$$

۳۷- در مدار الکتریکی نشان داده شده در شکل زیر معادله‌های تحول زمانی جریان‌های I_1 و I_2 کدام است؟ (در معادله‌های زیر نقطه بالای یک کمیت به معنای مشتق‌گیری از آن کمیت نسبت به زمان است.)



$$\begin{cases} L\ddot{I}_1 - R\dot{I}_1 + I_1/C_1 + (I_1 - I_2)/C_0 = 0 & (1) \\ L\ddot{I}_2 + R\dot{I}_2 + I_2/C_1 + (I_2 - I_1)/C_0 = 0 & (2) \end{cases}$$

$$\begin{cases} L\ddot{I}_1 - R\dot{I}_1 + I_1/C_1 + I_1/C_0 = 0 & (3) \\ L\ddot{I}_2 + R\dot{I}_2 + I_2/C_1 + I_2/C_0 = 0 & (4) \end{cases}$$

۳۸- مرکز کره‌ای از ماده مغناطیسی به شعاع R منطبق بر مبدأ مختصات است. بردار مغناطش این ماده به شکل

$$\vec{M} = \alpha r^2 \cos\theta \hat{r} + \beta r^3 \sin^2\theta \hat{\theta} + \gamma r \cos^2\theta \hat{\phi}$$

و β و γ ضریب‌هایی ثابت هستند. چگالی جریان مغناطش این کره، کدام است؟

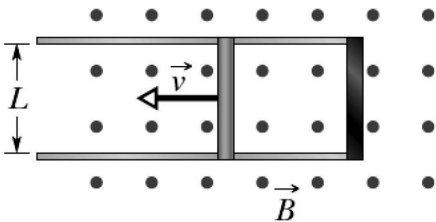
$$(1) \vec{J}_M = \gamma r \cos\theta \cos^2\theta \hat{r} - 2\gamma \cos^2\theta \hat{\theta} + (3\beta r^2 \sin^2\theta - \alpha r \sin\theta) \hat{\phi}$$

$$(2) \vec{J}_M = \gamma r \cos\theta \cos^2\theta \hat{r} + 2\gamma \cos^2\theta \hat{\theta} - (3\beta r^2 \sin^2\theta + \alpha r \sin\theta) \hat{\phi}$$

$$(3) \vec{J}_M = \gamma \cot\theta \cos^2\theta \hat{r} - 2\gamma \cos^2\theta \hat{\theta} + (4\beta r^2 \sin^2\theta - \alpha r \sin\theta) \hat{\phi}$$

$$(4) \vec{J}_M = \gamma \cot\theta \cos^2\theta \hat{r} + 2\gamma \cos^2\theta \hat{\theta} - (4\beta r^2 \sin^2\theta + \alpha r \sin\theta) \hat{\phi}$$

۳۹- در شکل زیر میله فلزی به طول L ، جرم m و مقاومت الکتریکی R روی دو ریل موازی بدون اصطکاک که یک سر هر کدام توسط نواری فلزی به یکدیگر متصل شده در حضور میدان مغناطیسی ثابت B عمود بر صفحه شامل دو ریل حرکت می‌کند. اگر در لحظه $t = 0$ به میله فلزی سرعت اولیه v_0 به سمت دست چپ داده شود، اندازه سرعت میله در زمان دلخواه $t > 0$ کدام است؟



$$v_0 e^{-(L^2 B^2 / mR)t} \quad (1)$$

$$v_0 e^{-(L^2 B^2 / 2mR)t^2} \quad (2)$$

$$v_0 / \left(1 + L^2 B^2 t / (mR)\right) \quad (3)$$

$$-(L^2 B^2 / 2mR)t^2 + v_0 \quad (4)$$

۴۰- در مرز مشترک دو محیط اولی با نفوذپذیری $\mu_1 = 3\mu_0$ و دومی با $\mu_2 = 5\mu_0$ میدان‌های مغناطیسی به ترتیب $\vec{H}_1 = 3\hat{i} - 8\hat{j} + 5\hat{k}$ و $\vec{H}_2 = -4\hat{i} + 6\hat{j} - 2\hat{k}$ است. مرز مشترک یک صفحه تخت است و بردار عمود بر آن از طرف محیط اول به سمت محیط دوم $\hat{n} = \frac{1}{3}(\hat{i} - 2\hat{j} + 2\hat{k})$ است. چگالی جریان سطحی در مرز مشترک دو محیط، کدام است؟

$$2(2\hat{i} + \hat{j} + 4\hat{k}) / 3 \quad (1)$$

$$2(2\hat{i} + \hat{j} - 4\hat{k}) / 3 \quad (2)$$

$$2(2\hat{i} + \hat{j}) / 3 \quad (3)$$

$$2(6\hat{i} + \hat{j}) / 3 \quad (4)$$

۴۱- یک موج الکترومغناطیسی تخت و تک‌رنگ در محیطی با ضریب گذردهی $\epsilon = 4\epsilon_0$ و نفوذپذیری $\mu = 9\mu_0$ انتشار می‌یابد. اگر بردار جابه‌جایی این موج در سیستم واحد SI به شکل $\vec{D} = 3 \times 10^{-11} \exp(i(kz - \omega t)) \hat{x}$ باشد که در آن $k = 0.6 \text{ m}^{-1}$ و $\omega = 3 \times 10^7 \text{ rad/s}$ ، بردار پوینتینگ این موج کدام است؟

$$4.57 \times 10^{-2} e^{i(1/2z - 6 \times 10^7 t)} \hat{z} \quad (1)$$

$$1.27 \times 10^{-3} e^{i(1/2z - 6 \times 10^7 t)} \hat{z} \quad (2)$$

$$2.29 \times 10^6 e^{i(1/2z - 6 \times 10^7 t)} \hat{z} \quad (3)$$

$$1.59 \times 10^{-26} e^{i(1/2z - 6 \times 10^7 t)} \hat{z} \quad (4)$$

۴۲- در یک دستگاه مختصات دکارتی ناحیه $x < 0$ خلأ و ناحیه $x > 0$ با ماده‌ای با ضریب شکست مختلط $n = 1.00 + i0.1$ پر شده است. موج الکترومغناطیسی تخت و تک‌رنگی با بسامد زاویه‌ای ω و شدت I_0 که در جهت مثبت محور x در حال انتشار در خلأ است به صفحه $x = 0$ برخورد می‌کند. توان جذب شده توسط محیط تقریباً چند درصد توان تابشی است؟ (فرض کنید موج در راستای \hat{y} قطبیده خطی است).

$$10 \quad (1)$$

$$40 \quad (2)$$

$$1 \quad (3)$$

$$4 \quad (4)$$

۴۳- اگر \vec{S} بردار پوینتینگ، \mathbf{u} چگالی انرژی میدان الکترومغناطیسی، \vec{E} میدان الکتریکی، \vec{B} میدان مغناطیسی و \vec{J} چگالی جریان باشد، کدام رابطه همواره درست است؟

$$\vec{\nabla} \cdot \vec{S} + \frac{\partial \mathbf{u}}{\partial t} = -\vec{J} \cdot \vec{E} \quad (۱)$$

$$\vec{\nabla} \cdot \vec{S} + \frac{\partial \mathbf{u}}{\partial t} = \vec{J} \cdot \vec{E} \quad (۲)$$

$$\vec{\nabla} \cdot \mathbf{u} + \frac{\partial \vec{S}}{\partial t} = -\vec{J} \cdot \vec{B} \quad (۳)$$

$$\vec{\nabla} \cdot \mathbf{u} + \frac{\partial \vec{S}}{\partial t} = \vec{J} \cdot \vec{B} \quad (۴)$$

۴۴- درون محیطی تعداد n الکترون آزاد در واحد حجم وجود دارد. اگر میدان الکتریکی وابسته به زمان $\vec{E} = \vec{E}_0 e^{i\omega t}$ بر این محیط اثر کند، چگالی جریان الکتریکی ایجاد شده کدام است؟ (\vec{E}_0 برداری مستقل از زمان و بار الکترون $-e$ و جرم آن m_e است.)

$$\frac{e^2 \omega \vec{E}_0}{m_e} e^{-i\omega t} \quad (۱)$$

$$\frac{e^2}{m_e \omega} \vec{E}_0 e^{-i\omega t} \quad (۲)$$

$$\frac{e^2}{m_e \omega} \vec{E}_0 e^{-i(\omega t - \pi/2)} \quad (۳)$$

$$\frac{e^2}{m_e \omega} \vec{E}_0 e^{-i(\omega t + \pi/2)} \quad (۴)$$

۴۵- Φ^* پتانسیل اسکالر مغناطیسی یک سیم مستقیم بسیار بلند و حامل جریان I در مختصات استوانه‌ای (r, φ, z) کدام تابع می‌تواند باشد؟ (سیم منطبق بر محور Z و جریان در جهت مثبت آن است.)

$$\Phi^* = \frac{I}{2\pi} r \quad (۱)$$

$$\Phi^* = \frac{I}{2\pi} r \sin \varphi \quad (۲)$$

$$\Phi^* = -\frac{I}{2\pi} r \cos \varphi \quad (۳)$$

$$\Phi^* = -\frac{I}{2\pi} \varphi \quad (۴)$$

فیزیک مدرن:

۴۶- انرژی کل یک ذره آزاد نسبیتی ۵ برابر انرژی جنبشی آن است. تندی این ذره کدام است؟ (c سرعت نور در خلأ است).

(۱) $\frac{1}{4}c$

(۲) $\frac{3}{4}c$

(۳) $\frac{3}{5}c$

(۴) $\frac{4}{5}c$

۴۷- یک ساعت در راستای مثبت محور x با تندی ثابت $0.6c$ در حرکت است. این ساعت هنگامی که از مبدأ مختصات عبور می کند عدد صفر را نشان می دهد. این ساعت هنگامی که از نقطه $x = 270 \text{ m}$ عبور می کند چه عددی را نشان می دهد؟

(۱) $1/2 \mu\text{s}$

(۲) $1/5 \mu\text{s}$

(۳) 19 ns

(۴) 45 ns

۴۸- یک سفینه فضایی با سرعت v در حال دور شدن از ناظر است. این سفینه امواج رادیویی را در همان راستایی که در حرکت است به سمت ناظر ارسال می کند. سرعت امواج رادیویی نسبت به ناظر کدام است؟ (c سرعت نور در خلأ است).

(۱) $c + v$

(۲) $c - v$

(۳) c

(۴) $\sqrt{c^2 - v^2}$

۴۹- محورهای مختصات متناظر دو ناظر S و S' موازی هم هستند. ناظر S' با تندی $u = 0.8c$ در امتداد مثبت محور x نسبت به ناظر S در حرکت است. دو رویداد نسبت به ناظر S' در یک مکان روی محور x و با اختلاف زمان 2 ns رخ می دهند. فاصله مکانی این دو رویداد نسبت به ناظر S، چند متر است؟

(۱) 0.48

(۲) 0.80

(۳) 2.88

(۴) 1.33

۵۰- در شتاب دهنده تواترون در آزمایشگاه فرمی پرتو پروتونی با انرژی کل 1 TeV تولید می شود. تندی پروتون ها در این پرتو چند درصد سرعت نور در خلأ است؟ (جرم سکون پروتون $940 \text{ MeV}/c^2$ است).

(۱) $55/82$

(۲) $34/117$

(۳) $46/66666$

(۴) $99/99995$

۵۱- در یک شب صاف، سطح زمین از طریق تابش انرژی از دست می‌دهد. زمین را جسم سیاه و دمای سطح آن را 27°C فرض کنید. آهنگ انرژی حرارتی که هر متر مربع از سطح زمین از دست می‌دهد چند W/m^2 است؟ ثابت استفان - بولتزمن ($\text{W}/(\text{m}^2 \cdot \text{K}^4)$) 5.67×10^{-8} است.

(۱) ۴۵۴

(۲) ۳۹۰

(۳) 1.3×10^{-4} (۴) 5.7×10^{-3}

۵۲- یک لوله پرتو ایکس در ولتاژ 40 kV کار می‌کند. طول موج قطع برای پرتوهای ایکس تولید شده توسط الکترون‌ها در این لوله چقدر است؟

(۱) 3 nm (۲) 5 nm (۳) 0.3 \AA (۴) 0.5 \AA

۵۳- یک فوتون در پراکندگی از یک الکترون ساکن 90° از مسیر خود منحرف شده و ۶ درصد از انرژی اولیه خود را از دست می‌دهد. طول موج اولیه فوتون تقریباً چند نانومتر بوده است؟

(۱) 0.2 (۲) 0.4 (۳) 0.2 (۴) 0.4

۵۴- یک فوتون با انرژی 200 MeV با یک پروتون ساکن برخورد می‌کند. فوتون 60° از مسیر خود منحرف می‌شود. انرژی فوتون پس از برخورد تقریباً چند MeV است؟ (جرم سکون پروتون $940\text{ MeV}/c^2$ است.)

(۱) ۱۶۵

(۲) ۱۸۱

(۳) ۲۲۴

(۴) ۱۴۰

۵۵- ذره A به جرم m_A درون یک چاه بی‌نهایت یک بعدی با پهنای $2 \times 10^{-10}\text{ m}$ و ذره B به جرم $200 m_A$ درون چاه بی‌نهایت یک بعدی دیگری با پهنای $4 \times 10^{-15}\text{ m}$ در حرکت هستند. انرژی ذره B در حالت پایه چند برابر انرژی ذره A در حالت پایه است؟

(۱) 5.7×10^{11} (۲) 1.25×10^7 (۳) 4.7×10^{-4} (۴) 2.7×10^{-8}

۵۶- نزدیک ترین فاصله‌ای که یک ذره آلفا با انرژی جنبشی 5 MeV در برخورد روی در روی با هسته طلا پیدا می‌کند، کدام است؟ (عدد اتمی طلا ۷۹ است.)

(۱) 4.6 fm

(۲) 4.6 nm

(۳) 67.8 nm

(۴) $67.8 \mu\text{m}$

۵۷- طول موج دوبروی الکترون در حالت پایه اتم هیدروژن تقریباً چند نانومتر است؟

(۱) 0.47

(۲) 0.33

(۳) 3.3

(۴) 4.7

۵۸- در طیف اتم هیدروژن کمترین طول موج در سری پاشن چند برابر کمترین طول موج در سری لیمن است؟

(۱) $\frac{1}{3}$

(۲) $\frac{1}{9}$

(۳) 3

(۴) 9

۵۹- تفاوت‌های سیلیکون نوع p و سیلیکون نوع n کدام‌اند؟

(۱) نوع p اتم‌های دهنده و حفره‌ها دارد ولی نوع n اتم‌های پذیرنده و الکترون‌های آزاد دارد.

(۲) نوع p اتم‌های پذیرنده و الکترون‌های آزاد دارد ولی نوع n اتم‌های دهنده و حفره‌ها دارد.

(۳) نوع p اتم‌های پذیرنده و حفره‌ها دارد ولی نوع n اتم‌های دهنده و الکترون‌های آزاد دارد.

(۴) نوع p اتم‌های دهنده و الکترون‌های آزاد دارد ولی نوع n اتم‌های پذیرنده و حفره‌ها دارد.

۶۰- از میان عناصر نامبرده در زیر، نیمه عمر کدام عنصر رادیواکتیو طولانی‌تر است؟

(۱) ${}^{24}\text{Na}$

(۲) ${}^{60}\text{Co}$

(۳) ${}^{131}\text{I}$

(۴) ${}^{14}\text{C}$

۶۱- در جهان گرم اولیه در دمای 10^{15} K انرژی جنبشی حرکت تصادفی گرمایی ذرات گازها چقدر بود؟ (ثابت

بولتزمن J/K 1.38×10^{-23} است.)

(۱) 130 MeV

(۲) 130 GeV

(۳) 13 keV

(۴) 13 TeV

- ۶۲- در آزمایش فرانک - هرتز چه پدیده‌ای مشاهده و اندازه‌گیری می‌شود؟
- (۱) خاصیت موجی ذرات مادی مانند الکترون‌ها مشاهده و طول موج آن‌ها اندازه‌گیری می‌شود.
 - (۲) اسپین الکترون به‌طور مستقیم مشاهده و اندازه‌گیری می‌شود.
 - (۳) پرتو ایکس مشخصه هر اتم مشاهده و رابطه خطی میان جذر فرکانس آن پرتو با عدد اتمی عنصر به‌دست آمد.
 - (۴) کوانتس ترازهای انرژی اتم‌ها به‌طور مستقیم مشاهده و اندازه‌گیری می‌شود.
- ۶۳- یک موج الکتریکی متناوب با دقت بسیار در فرکانس ثابت 60 Hz تولید می‌شود. برای آن که فرکانس این موج با دقت 0.1 Hz اندازه‌گیری شود حداقل چه مدت این اندازه‌گیری باید انجام شود؟ $(\Delta E \Delta t \geq \hbar / 2)$
- (۱) 16 ms
 - (۲) $16 \mu\text{s}$
 - (۳) 8 s
 - (۴) 80 s
- ۶۴- یک کریستال معین دارای صفحات شبکه‌ای با فاصله 0.4 nm است. پرتو نوترونی به‌طور عمودی به این صفحات می‌تابد و اولین بیشینه طرح پراش در زاویه 60° نسبت به راستای عمود بر صفحات رخ می‌دهد. تکانه خطی هر نوترون تقریباً چند $\text{kg} \cdot \text{m} / \text{s}$ است؟
- (۱) 1.7×10^{-24}
 - (۲) 9.6×10^{-25}
 - (۳) 4.8×10^{-25}
 - (۴) 3.4×10^{-24}
- ۶۵- کدام عبارت در مورد سطح انرژی فرمی ϵ_F در فلزات نادرست است؟
- (۱) در دمای صفر کلونین ترازهای انرژی کمتر از ϵ_F کاملاً پر و ترازهای انرژی بیشتر از ϵ_F کاملاً خالی هستند.
 - (۲) در دماهای بالای صفر کلونین، سطح انرژی فرمی انرژی حالتی است که احتمال اشغال آن ۱ است.
 - (۳) در دماهای بالاتر از صفر کلونین، برخی از ترازهای انرژی بیش از ϵ_F نیز اشغال می‌شوند.
 - (۴) در دمای صفر کلونین اندازه انرژی شیمیایی فلز با انرژی فرمی آن برابر است.

مکانیک کوانتومی:

- ۶۶- فوتونی در حالت قطبش $|\psi\rangle = \cos\theta|1\rangle + \sin\theta e^{i\varphi}|2\rangle$ است که $|1\rangle$ و $|2\rangle$ دو بردار پایه متعامد و بهنجار و θ و φ دو زاویه حقیقی هستند. احتمال آنکه این فوتون از پولارویدی که محور عبور آن موازی $\hat{n} = -\sin\theta|1\rangle + \cos\theta|2\rangle$ است، بگذرد چیست؟
- (۱) $\sin^2(2\theta) \sin^2(\frac{\varphi}{2})$
 - (۲) $\cos^2(2\theta) \sin^2(\frac{\varphi}{2})$
 - (۳) $\sin^2(2\theta) \cos^2(\frac{\varphi}{2})$
 - (۴) $\cos^2(2\theta) \cos^2(\frac{\varphi}{2})$

۶۷- نوسانگر هماهنگ یک‌بُعدی به جرم m و بسامد زاویه‌ای ω در حالت $|\psi\rangle = c_1|0\rangle + c_2|1\rangle$ است که $|0\rangle$ حالت پایه و $|1\rangle$ اولین حالت برانگیخته نوسانگر هستند. با چه انتخابی از ضریب‌های c_1 و c_2 مقدار چشم‌داشتی عملگر مکان $\langle x \rangle$ بیشینه خواهد بود؟ $(x = \sqrt{\hbar / (2m\omega)} (a + a^\dagger))$

$$c_1 = \frac{1}{\sqrt{2}}, c_2 = \frac{1}{\sqrt{2}} e^{i\pi/4} \quad (1)$$

$$c_1 = \frac{1}{\sqrt{3}}, c_2 = \sqrt{\frac{2}{3}} e^{i\pi/3} \quad (2)$$

$$c_1 = \frac{1}{\sqrt{3}}, c_2 = \sqrt{\frac{2}{3}} \quad (3)$$

$$c_1 = \frac{1}{\sqrt{2}}, c_2 = \frac{1}{\sqrt{2}} \quad (4)$$

۶۸- در مسئله نوسانگر هماهنگ یک‌بُعدی به جرم m و بسامد زاویه‌ای ω حاصل عبارت $|\phi\rangle = p^3|0\rangle$ چه حالتی است؟ بردار $|0\rangle$ حالت پایه و $(a^\dagger - a) = \sqrt{\frac{2}{\hbar m \omega}} p$ است.

$$-i \left(\frac{\hbar m \omega}{2} \right)^{3/2} (\sqrt{6}|3\rangle - (1 - \sqrt{2})|1\rangle) \quad (1)$$

$$-i \left(\frac{\hbar m \omega}{2} \right)^{3/2} (\sqrt{6}|3\rangle - (1 + \sqrt{2})|1\rangle) \quad (2)$$

$$-i \left(\frac{\hbar m \omega}{2} \right)^{3/2} (\sqrt{6}|3\rangle - \sqrt{2}|2\rangle - (1 + \sqrt{2})|1\rangle) \quad (3)$$

$$-i \left(\frac{\hbar m \omega}{2} \right)^{3/2} (\sqrt{6}|3\rangle - 2\sqrt{2}|2\rangle - (1 - \sqrt{2})|1\rangle) \quad (4)$$

۶۹- نوسانگر هماهنگ یک‌بُعدی به جرم m و بسامد زاویه‌ای ω در حالت همدوس $|\beta\rangle$ است به طوری که $a|\beta\rangle = \beta|\beta\rangle$ (یعنی $|\beta\rangle$ ویژه بردار عملگر پایین‌بر a با ویژه مقدار β است). حاصل مقدار چشم‌داشتی عملگر $xp + px$ در حالت $|\beta\rangle$ ، کدام است؟

$$-i\hbar(\beta - \beta^*) \quad (1)$$

$$\frac{i\hbar(\beta^2 - \beta^{*2})}{2} \quad (2)$$

$$-i\hbar(\beta^2 - \beta^{*2}) \quad (3)$$

$$\frac{i\hbar(\beta - \beta^*)}{2} \quad (4)$$

۷۰- در یک فضای هیلبرت ۳ بُعدی نمایش دو عملگر A و B در پایه متعامد و بهنجار $\{|1\rangle, |2\rangle, |3\rangle\}$ به شکل

$$B = \begin{pmatrix} \beta_1 & 0 & 0 \\ \beta_1^* & 0 & 0 \\ 0 & 0 & \beta_2 \end{pmatrix} \text{ و } A = \begin{pmatrix} \alpha_1 & 0 & 0 \\ 0 & \alpha_2 & 0 \\ 0 & 0 & \alpha_3 \end{pmatrix}$$

داده شده است. در چه حالتی این دو عملگر با هم سازگارند؟

(۱) اگر $\alpha_1 = \beta_2$ باشد و بقیه اعضای دو ماتریس هر مقداری می‌توانند اختیار کنند.

(۲) اگر $\alpha_1 = \alpha_2$ باشد و بقیه اعضای دو ماتریس هر مقداری می‌توانند اختیار کنند.

(۳) اگر $\alpha_1 = \beta_1$ و $\alpha_2 = \beta_2$ باشد و α_3 هر مقداری می‌تواند اختیار کند.

(۴) اگر $\alpha_1 = \beta_1^*$ و $\alpha_2 = \beta_2$ باشد و α_3 هر مقداری می‌تواند اختیار کند.

۷۱- اگر x عملگر مکان و p تکانه خطی مزدوج آن و a و b دو ثابت حقیقی باشند، کدام رابطه همواره درست است؟

$$e^{iax} e^{ibp} = e^{-\frac{ab\hbar}{2}} e^{i(ax+bp)} \quad (۱)$$

$$e^{iax} e^{ibp} = e^{\frac{ab\hbar}{2}} e^{i(ax+bp)} \quad (۲)$$

$$e^{iax} e^{ibp} = e^{-ab\hbar} e^{i(ax+bp)} \quad (۳)$$

$$e^{iax} e^{ibp} = e^{ab\hbar} e^{i(ax+bp)} \quad (۴)$$

۷۲- الکترونی در یک چاه بی‌نهایت ۳ بُعدی به ابعاد a حرکت می‌کند. با در نظر گرفتن اسپین الکترون مرتبه تبهگنی

$$\text{تراز انرژی } \frac{3\pi^2\hbar^2}{ma^2}, \text{ کدام است؟}$$

(۱) ۶

(۲) ۳

(۳) ۲

(۴) ۴

۷۳- ذره‌ای به جرم m در چاه پتانسیل $V(x) = \begin{cases} \infty & x < 0 \\ -V_0 & 0 \leq x \leq a \\ 0 & x > a \end{cases}$ در راستای x حرکت می‌کند که V_0 مقدار

ثابت مثبتی است. کدام عبارت در مورد حالت‌های مقید چاه همواره درست است؟

(۱) تابع موج حالت‌های مقید هم پاریته زوج و هم پاریته فرد دارند.

(۲) همواره حداقل یک حالت مقید وجود دارد.

(۳) اگر $V_0 < \frac{\hbar^2\pi^2}{2ma^2}$ باشد، هیچ حالت مقیدی وجود ندارد.

(۴) اگر $V_0 < \frac{\hbar^2\pi^2}{\lambda ma^2}$ باشد، هیچ حالت مقیدی وجود ندارد.

۷۴- ذره‌ای در یک بعد تحت تأثیر انرژی سد پتانسیل $V(x) = \begin{cases} 0 & x \leq 0 \\ V_0 & x > 0 \end{cases}$ حرکت می‌کند که V_0 مقدار ثابت مثبتی

است و انرژی ذره $E > V_0$ است. ضریب بازتاب و عبور ذره اگر ذره از سمت چپ به سد بتابد T_1 و R_1 و اگر ذره از سمت راست به سد بتابد T_2 و R_2 هستند. کدام عبارت درست است؟

$$(1) \quad R_1 = R_2 \text{ و } T_1 = T_2$$

$$(2) \quad R_1 > R_2 \text{ و } T_1 < T_2$$

$$(3) \quad R_1 < R_2 \text{ و } T_1 > T_2$$

$$(4) \quad R_1 > R_2 \text{ و } T_1 > T_2$$

۷۵- در معادله شرودینگر مستقل از زمان $H\psi = E\psi$ با توجه به هرمیتی بودن عملگر هامیلتونی کدام عبارت نادرست است؟ (c_1 و c_2 ضریب‌های ثابت مختلط دلخواهی هستند).

(۱) ویژه مقدار متناظر هر جواب بهنجار این معادله از کمینه مطلق پتانسیل کمتر نیست.

(۲) اگر ψ_1 در این معادله با ویژه مقدار E_1 صدق کند، $c_1\psi_1 + c_2\psi_1^*$ هم با همان ویژه مقدار صدق می‌کند.

(۳) اگر هامیلتونی تحت پاریته زوج باشد یعنی $H(-\vec{r}) = H(\vec{r})$ جواب‌های معادله لزوماً زوج یا فرد هستند.

(۴) اگر ψ_1 با ویژه مقدار E_1 و ψ_2 با ویژه مقدار $E_2 \neq E_1$ جواب معادله باشند، $c_1\psi_1 + c_2\psi_2$ جواب آن نیست.

۷۶- ذره‌ای به جرم m در یک چاه پتانسیل بی‌نهایت مربعی یک‌بعدی که دیواره‌های آن در $x=0$ و $x=a$ قرار دارند،

حرکت می‌کند. تابع موج ذره در لحظه $t=0$ به شکل $\psi(x,0) = \frac{1}{\sqrt{3}}\phi_1(x) - \sqrt{\frac{2}{3}}\phi_2(x)$ است که $\phi_n(x)$ ها

ویژه توابع انرژی ذره در چاه با ویژه مقدار E_n هستند. تابع $|\psi(x,t)|^2$ کدام است؟

$$(1) \quad \frac{1}{3a} \left[2 - \cos\left(\frac{2\pi x}{a}\right) - 2 \cos\left(\frac{4\pi x}{a}\right) - 4\sqrt{2} \sin\left(\frac{\pi x}{a}\right) \sin\left(\frac{2\pi x}{a}\right) \sin\left(\frac{\pi^2 \hbar}{ma^2}\right)t \right]$$

$$(2) \quad \frac{1}{3a} \left[2 - \cos\left(\frac{2\pi x}{a}\right) - 2 \cos\left(\frac{4\pi x}{a}\right) - 4\sqrt{2} \sin\left(\frac{\pi x}{a}\right) \sin\left(\frac{2\pi x}{a}\right) \cos\left(\frac{\pi^2 \hbar}{ma^2}\right)t \right]$$

$$(3) \quad \frac{1}{3a} \left[3 - \cos\left(\frac{2\pi x}{a}\right) - 2 \cos\left(\frac{4\pi x}{a}\right) - 4\sqrt{2} \sin\left(\frac{\pi x}{a}\right) \sin\left(\frac{2\pi x}{a}\right) \sin\left(\frac{3\pi^2 \hbar}{2ma^2}\right)t \right]$$

$$(4) \quad \frac{1}{3a} \left[3 - \cos\left(\frac{2\pi x}{a}\right) - 2 \cos\left(\frac{4\pi x}{a}\right) - 4\sqrt{2} \sin\left(\frac{\pi x}{a}\right) \sin\left(\frac{2\pi x}{a}\right) \cos\left(\frac{3\pi^2 \hbar}{2ma^2}\right)t \right]$$

۷۷- تابع موج ذره‌ای آزاد در لحظه $t=0$ به شکل $\psi(x,0) = A e^{-\lambda|x|}$ است که λ ثابتی مثبت و A ضریب

بهنجارش است. تابع موج ذره در فضای تکانه خطی $\Phi(p)$ ، کدام است؟

$$(1) \quad \sqrt{\frac{\lambda^2}{2\pi\hbar}} \frac{p/\hbar}{p^2/\hbar^2 - \lambda^2}$$

$$(2) \quad \sqrt{\frac{\lambda^2}{2\pi\hbar}} \frac{p/\hbar}{p^2/\hbar^2 + \lambda^2}$$

$$(3) \quad \sqrt{\frac{\lambda^3}{2\pi\hbar}} \frac{2}{p^2/\hbar^2 - \lambda^2}$$

$$(4) \quad \sqrt{\frac{\lambda^3}{2\pi\hbar}} \frac{2}{p^2/\hbar^2 + \lambda^2}$$

۷۸- حاصل جابه‌جاگر $[L_z, Q]$ ، کدام است؟ عملگر $Q = \alpha(p_x - p_y)(p_x + p_y) + \beta(x - y)(x + y)$ و مؤلفه L_z مؤلفه

z عملگر تکانه زاویه مداری و p_i ها مؤلفه‌های عملگر تکانه خطی و α و β ضریب‌های ثابتی هستند.

$$(۱) \quad i\hbar(\alpha x p_x - \beta y p_y)$$

$$(۲) \quad i\hbar(\alpha y p_x + \beta x p_y)$$

$$(۳) \quad i\hbar(\alpha p_x p_y - \beta x y)$$

$$(۴) \quad i\hbar(\alpha p_x p_y + \beta x y)$$

۷۹- تابع موج $\psi(x, y, z) = (x^2 - y^2)f(r)$ در نظر بگیرید. اگر در مختصات کروی عملگر مربع تکانه زاویه‌ای به

شکل $L^2 = -\hbar^2 \left(\frac{1}{\sin\theta} \frac{\partial}{\partial\theta} (\sin\theta \frac{\partial}{\partial\theta}) + \frac{1}{\sin^2\theta} \frac{\partial^2}{\partial\phi^2} \right)$ باشد، حاصل $L^2 \psi(x, y, z)$ کدام است؟ $f(r)$ تابع

دلخواهی از مختصه شعاعی r است.

$$(۱) \quad 2\hbar^2(x^2 - y^2)f(r)$$

$$(۲) \quad 6\hbar^2(x^2 - y^2)f(r)$$

$$(۳) \quad 2\hbar^2 r^2 f(r)(4 - 3\sin^2\theta)\cos(2\phi)$$

$$(۴) \quad 2\hbar^2 r^2 f(r)(4 - \sin^2\theta)\cos(2\phi)$$

۸۰- دو تابع زیر توابع موج شعاعی اتم هیدروژن $R_{nl}(r)$ هستند:

$$R_a = \frac{1}{2\sqrt{6}} \rho e^{-\alpha_a \rho}, \quad R_b = \frac{1}{27\sqrt{6}} \rho \left(1 - \frac{\rho}{6}\right) e^{-\alpha_b \rho}$$

که $\rho = \frac{r}{a_0}$ و a_0 شعاع بور است. کدام عبارت در مورد این دو تابع درست است؟

$$(۱) \quad R_b = R_{3,1}, \alpha_b = \frac{1}{3} \text{ و } R_a = R_{2,1}, \alpha_a = \frac{1}{2}$$

$$(۲) \quad R_b = R_{3,2}, \alpha_b = \frac{1}{3} \text{ و } R_a = R_{2,0}, \alpha_a = \frac{1}{2}$$

$$(۳) \quad R_b = R_{4,0}, \alpha_b = 4 \text{ و } R_a = R_{3,2}, \alpha_a = 3$$

$$(۴) \quad R_b = R_{4,2}, \alpha_b = 2 \text{ و } R_a = R_{1,0}, \alpha_a = 1$$

۸۱- یک اتم هیدروژن در حالت $\Phi(\vec{r}) = A(\psi_{2,1,-1} - 2\psi_{3,1,-1} + 2\psi_{1,0,0})$ است که $\psi_{n,\ell,m}$ ها ویژه توابع بهنجار

هایلمتونی اتم هیدروژن هستند. متوسط عملگر L_z در این حالت کدام است؟

$$(۱) \quad \hbar$$

$$(۲) \quad \frac{1}{3}\hbar$$

$$(۳) \quad -\frac{5}{3}\hbar$$

$$(۴) \quad -\frac{5}{9}\hbar$$

۸۲- بردار حالت یک ذره اسپین $\frac{1}{2}$ در لحظه $t = 0$ در پایه ویژه توابع S_z به شکل $\chi(0) = \frac{1}{\sqrt{5}} \begin{pmatrix} -i \\ 2 \end{pmatrix}$ است. اگر

هایملتونن این ذره $H = -\gamma B_0 S_z$ باشد، متوسط عملگر S_x در لحظه $t > 0$ ، کدام است؟

$$\frac{2}{5} \hbar \cos\left(\frac{\gamma B_0 t}{2}\right) \quad (1)$$

$$\frac{2}{5} \hbar \sin\left(\frac{\gamma B_0 t}{2}\right) \quad (2)$$

$$\frac{4}{5} \hbar \sin(\gamma B_0 t) \quad (3)$$

$$\frac{4}{5} \hbar \cos(\gamma B_0 t) \quad (4)$$

۸۳- دو ذره یکسان هر یک به جرم m و اسپین صفر در یک چاه پتانسیل مربعی بی‌نهایت یک بعدی با عرض a قرار دارند. اگر برهم‌کنش ضعیفی میان این دو ذره به شکل $V(x_1, x_2) = -a V_0 \delta(x_1 - x_2)$ فرض شود. انرژی حالت پایه این مجموعه تا مرتبه اول از V_0 ، کدام است؟ (V_0 مقدار ثابت مثبتی است.)

$$\frac{\pi^2 \hbar^2}{ma^2} - \frac{3}{2} V_0 \quad (1)$$

$$\frac{\pi^2 \hbar^2}{2ma^2} - \frac{3}{4} V_0 \quad (2)$$

$$\frac{\pi^2 \hbar^2}{ma^2} - 3 V_0 \quad (3)$$

$$\frac{2\pi^2 \hbar^2}{ma^2} - 6 V_0 \quad (4)$$

۸۴- برای مسئله یک بعدی با انرژی پتانسیل $V = \lambda x$ که در آن $\lambda > 0$ با استفاده از تابع آزمون

$$\phi(x) = \left(\frac{\gamma}{b}\right)^{1/4} e^{-bx^2}$$

که در آن $b > 0$ حد بالای انرژی حالت پایه کدام است؟

$$\frac{\alpha}{4\pi\sqrt{\pi b}} \quad (1)$$

$$\frac{2\alpha}{\pi\sqrt{\pi b}} \quad (2)$$

$$\frac{\alpha}{2\sqrt{\pi b}} \quad (3)$$

$$\frac{2\alpha}{\sqrt{2\pi b}} \quad (4)$$

۸۵- دو الکترون بدون برهم کنش درون یک چاه پتانسیل مربعی بی نهایت یک بُعدی به عرض a هستند. اگر اسپین کل مجموعه برابر یک و مؤلفه Z اسپین کل برابر صفر باشد، تابع موج حالت پایه این مجموعه کدام است؟

$$\left(\left| \downarrow \right\rangle = \left| s = \frac{1}{2}, m_s = -\frac{1}{2} \right\rangle \text{ و } \left| \uparrow \right\rangle = \left| s = \frac{1}{2}, m_s = \frac{1}{2} \right\rangle \right)$$

$$\frac{2}{a\sqrt{2}} \left[\sin\left(\frac{\pi x_1}{a}\right) \sin\left(\frac{2\pi x_2}{a}\right) + \sin\left(\frac{2\pi x_1}{a}\right) \sin\left(\frac{\pi x_2}{a}\right) \right] \left(\left| \uparrow \downarrow \right\rangle - \left| \downarrow \uparrow \right\rangle \right) \quad (۱)$$

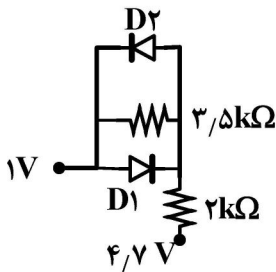
$$\frac{2}{a\sqrt{2}} \left[\sin\left(\frac{\pi x_1}{a}\right) \sin\left(\frac{2\pi x_2}{a}\right) - \sin\left(\frac{2\pi x_1}{a}\right) \sin\left(\frac{\pi x_2}{a}\right) \right] \left(\left| \uparrow \downarrow \right\rangle + \left| \downarrow \uparrow \right\rangle \right) \quad (۲)$$

$$\frac{2}{a\sqrt{2}} \left[\sin\left(\frac{\pi x_1}{a}\right) \sin\left(\frac{2\pi x_2}{a}\right) + \sin\left(\frac{2\pi x_1}{a}\right) \sin\left(\frac{\pi x_2}{a}\right) \right] \left(\left| \uparrow \downarrow \right\rangle + \left| \downarrow \uparrow \right\rangle \right) \quad (۳)$$

$$\frac{2}{a\sqrt{2}} \sin\left(\frac{\pi x_1}{a}\right) \sin\left(\frac{\pi x_2}{a}\right) \left(\left| \uparrow \downarrow \right\rangle - \left| \downarrow \uparrow \right\rangle \right) \quad (۴)$$

الکترونیک:

۸۶- مقدار جریان D_2 بر حسب میلی آمپر کدام است؟ ($V_D = 0.7V$)



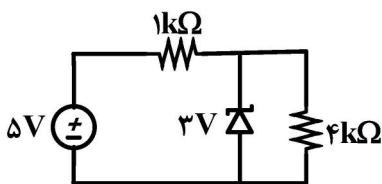
(۱) ۱/۳

(۲) ۱/۶

(۳) ۲/۳

(۴) ۲/۴

۸۷- جریان دیود زنر چند میلی آمپر است؟



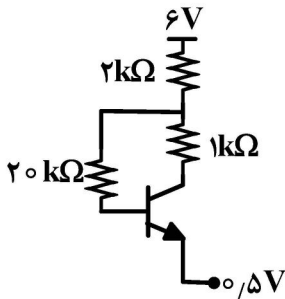
(۱) ۳/۳۴

(۲) ۲/۷۴

(۳) ۱/۳۵

(۴) ۱/۲۵

۸۸- جریان بیس ترانزیستور چند میلی آمپر است؟ ($V_{BE} = 0.7V$ $\beta = 49$)



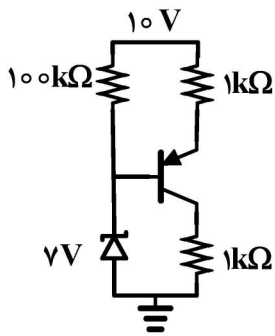
(۱) ۰/۰۳

(۲) ۰/۰۴

(۳) ۰/۲۵

(۴) ۰/۴۴

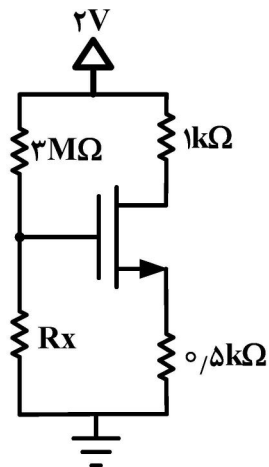
۸۹- ولتاژ کلکتور ترانزیستور چند ولت است؟ ($V_{EB} = 0.7V$ $\beta = 99$)



- (۱) ۱/۴
- (۲) ۲/۳
- (۳) ۳/۳
- (۴) ۴/۵

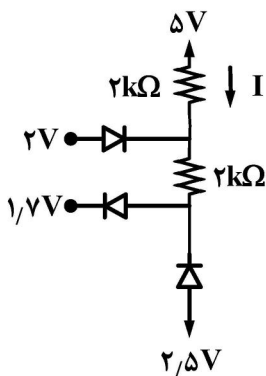
۹۰- مقدار R_x برابر با چند مگا اهم است؟

$$\frac{W}{L} = 50 \quad \mu nC_{ox} = 0.2 \frac{mA}{V^2} \quad V_{TH} = 0.5V \quad I_D = 0.2mA$$



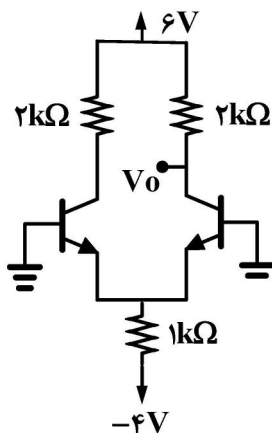
- (۱) ۵
- (۲) ۴
- (۳) ۲
- (۴) ۱

۹۱- جریان I برابر با چند میلی آمپر است؟ ($V_D = 0.7V$)



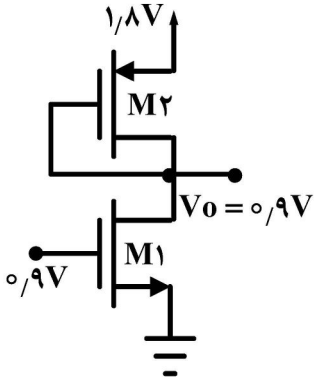
- (۱) 0.25
- (۲) 0.32
- (۳) 0.45
- (۴) 0.65

۹۲- مقدار V_o برابر با چند ولت است؟ $V_{BE} = 0.7V$



- (۱) ۱/۸
- (۲) ۲/۷
- (۳) ۳/۲
- (۴) ۵/۱

۹۳- در ترانزیستور M_2 پهنای کانال برابر با چند میکروآمپر است؟



$$\mu nCox = 200 \frac{\mu A}{V^2} \quad \mu pCox = 100 \frac{\mu A}{V^2}$$

$$V_{tn} = |V_{tp}| = 0.5V \quad L_1 = L_2 = 0.2\mu m$$

$$I_{D1} = 400\mu A$$

۸ (۱)

۱۰ (۲)

۱۲ (۳)

۱۵ (۴)

۹۴- جریان مقاومت $30k\Omega$ چند میکروآمپر است؟

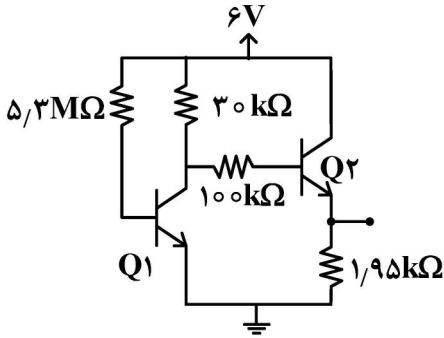
$$\beta_2 = 99 \quad \beta_1 = 90 \quad V_{BE} = 0.7V$$

۷۶ (۱)

۸۵ (۲)

۹۰ (۳)

۹۸ (۴)



۹۵- مقدار ولتاژ V_G چند ولت است؟

$$\mu nCox_{p,1} = 100 \frac{\mu A}{V^2} \quad V_{tn} = 0.7V$$

$$\mu nCox_p = 300 \frac{\mu A}{V^2} \quad L_1 = L_p = L_n = 0.2\mu m$$

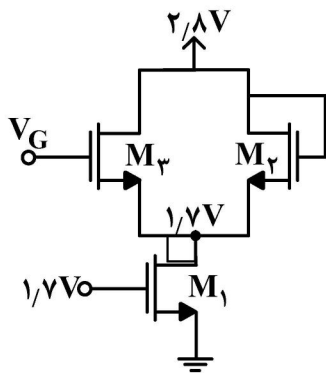
$$W_p = W_n = 1.25\mu m \quad W_1 = 0.8\mu m$$

۲.۸ (۱)

۲.۶ (۲)

۲.۵ (۳)

۱.۸ (۴)



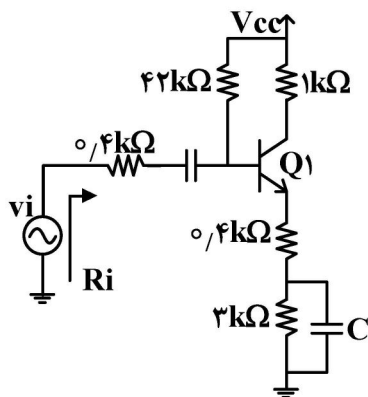
۹۶- مقاومت R_i برابر با چند کیلو اهم است؟ ($r_{\pi} = 2k\Omega$, $\beta = 99$)

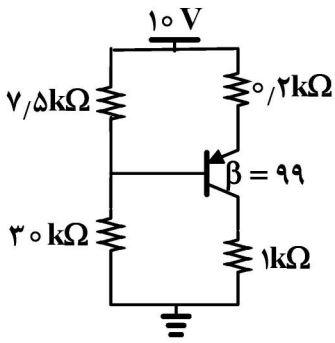
۳۵ (۱)

۲۳.۸ (۲)

۲۱.۴ (۳)

۲۰.۴ (۴)



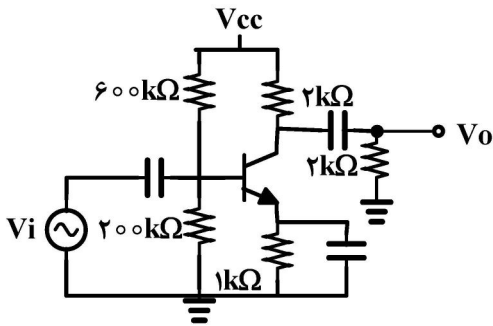


۹۷- ولتاژ امیتر ترانزیستور کدام است؟ ($V_{EB} = 0.7V$)

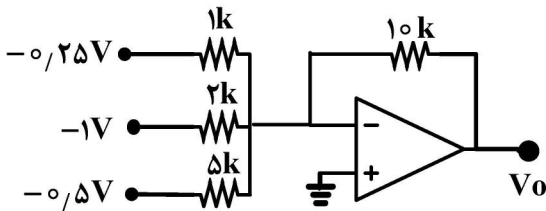
- ۹V (۱)
- ۸V (۲)
- ۵V (۳)
- ۳V (۴)

۹۸- بهره ولتاژ برابر کدام است؟

- $V_T = 0.025V$ $I_c = 1mA$ $r_o = \infty$ $\beta = 100$
- ۳۰ (۱)
 - ۳۵ (۲)
 - ۴۰ (۳)
 - ۴۵ (۴)

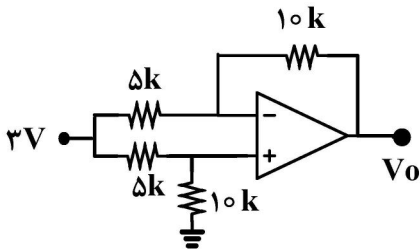


۹۹- ولتاژ خروجی بر حسب ولت کدام است؟



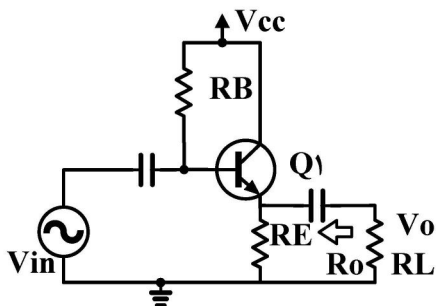
- ۱/۷۵ (۱)
- ۴/۵ (۲)
- ۵/۵ (۳)
- ۸/۵ (۴)

۱۰۰- ولتاژ خروجی بر حسب ولت کدام است؟



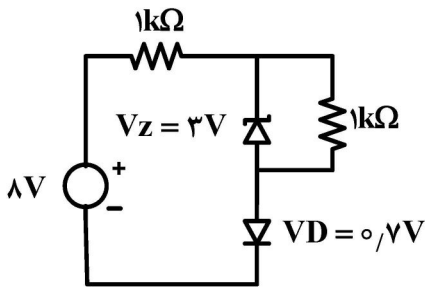
- ۰ (۱)
- ۱ (۲)
- ۱/۵ (۳)
- ۳ (۴)

۱۰۱- مقاومت خروجی R_o برابر با کدام است؟



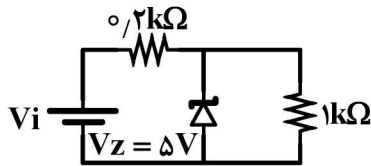
- $R_B \parallel R_E \parallel r_\pi$ (۱)
- $R_E \parallel \frac{r_\pi + R_B}{1 + \beta}$ (۲)
- $\frac{R_E \parallel r_\pi}{\beta + 1}$ (۳)
- $\frac{R_E r_\pi}{R_E + r_\pi + \beta R_E}$ (۴)

۱۰۲- جریان دیود زبر چند میلی آمپر است؟



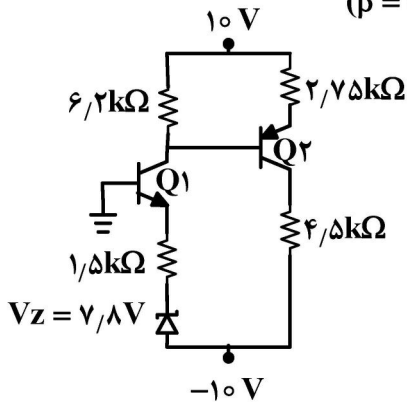
- (۱) ۱/۳
- (۲) ۲/۳
- (۳) ۳
- (۴) ۳/۳

۱۰۳- حداکثر توان قابل تحمل دیود زبر ۱۰۰mW است. مقدار بیشینه ولتاژ ورودی چند ولت است؟



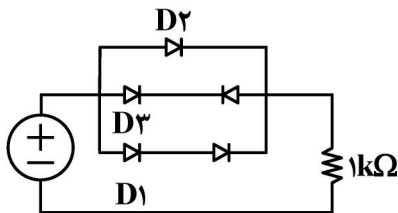
- (۱) ۸
- (۲) ۹
- (۳) ۱۰
- (۴) ۱۲

۱۰۴- ولتاژ V_{EC} ترانزیستور Q_2 معادل چند ولت است؟ ($\beta = \infty$ و $|V_{BE}| = 0.7V$)



- (۱) ۴
- (۲) ۴/۵
- (۳) ۵
- (۴) ۵/۵

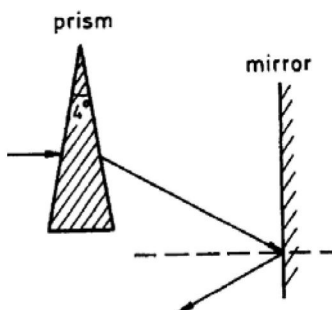
۱۰۵- کدام دیود بیشترین جریان را عبور می دهد؟ (همه دیودها یکسان هستند).



- (۱) D_1
- (۲) D_2
- (۳) D_3
- (۴) D_2 و D_1

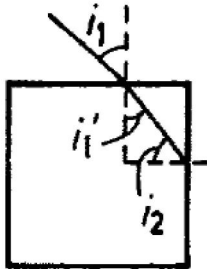
اپتیک:

۱۰۶- پرتو نوری افقی در هوا مطابق شکل زیر از میان منشوری با زاویه رأس 4° و ضریب شکست $1/8$ عبور کرده و به یک آینه تخت در امتداد قائم برخورد می کند. آینه چند درجه نسبت به راستای قائم باید بچرخد تا نور بازتابی از آن در امتداد افقی قرار گیرد؟



- (۱) ۲/۴
- (۲) ۳/۲
- (۳) ۱/۶
- (۴) ۰/۸

۱۰۷- پرتو نوری از هوا با زاویه تابش $i_1 < \frac{\pi}{4}$ به وجه بالایی یک قطعه شیشه‌ای مکعب شکل با ضریب شکست n برخورد کرده و وارد قطعه می‌شود و سپس مطابق شکل به وجه جانبی سمت راست مکعب برخورد می‌کند. کدام یک در مورد خروج نور از این وجه جانبی درست است؟



(۱) اگر $n > \sqrt{3}$ باشد نور از وجه جانبی خارج می‌شود.

(۲) اگر $1 < n < \sqrt{3}$ باشد نور از وجه جانبی خارج نمی‌شود.

(۳) اگر $n > \sqrt{2}$ باشد نوری از این وجه جانبی خارج نمی‌شود.

(۴) اگر $n > 1$ باشد همواره نور از این وجه جانبی خارج می‌شود.

۱۰۸- یک ماهی کوچک که در عمق 120 cm از سطح آب یک دریاچه با ضریب شکست $\frac{4}{3}$ قرار دارد توسط یک عدسی نازک همگرا با فاصله کانونی 6 m مشاهده می‌شود. عدسی در ارتفاع 60 cm بالای سطح آب و موازی آن و ماهی موازی عدسی و در روی محور آن قرار دارند. تصویر ماهی توسط عدسی در چه مکانی تشکیل می‌شود؟

(۱) در عمق 150 cm پایین سطح آب

(۲) در ارتفاع 120 cm بالای سطح آب

(۳) در عمق 251 cm پایین سطح آب

(۴) در عمق 138 cm بالای سطح آب

۱۰۹- مقدار انرژی نورانی که وارد یک دوربین عکاسی می‌شود با f فاصله کانونی عدسی دوربین چگونه تناسبی دارد؟

(۱) f^2

(۲) f

(۳) f^{-1}

(۴) f^{-2}

۱۱۰- جسم خطی روی محور یک عدسی نازک در فاصله‌ای قرار دارد که بزرگ‌نمایی طولی تصویر m است. اگر فاصله جسم تا عدسی به اندازه کوچک Δs تغییر یابد، $\Delta s'$ تغییر در فاصله تصویر تا عدسی، کدام است؟

(۱) $\Delta s' = -m \Delta s$

(۲) $\Delta s' = -m^2 \Delta s$

(۳) $\Delta s' = m^{-2} \Delta s$

(۴) $\Delta s' = m^{-1} \Delta s$

۱۱۱- چشم یک فرد مسن می‌تواند اشیاء در فاصله 100 cm تا 200 cm را به وضوح مشاهده کند. چشم به شکل یک عدسی محدب ساده که شبکیه در پشت آن به فاصله 2 cm قرار دارد فرض شود. برای آن که این فرد بتواند اشیاء در فاصله 25 cm از چشم را به وضوح مشاهده کند توان عینک آن حداقل چند دیوپتری باید باشد؟

(۱) -6

(۲) -5

(۳) $+2$

(۴) $+3$

۱۱۲- پرتو نوری با زاویه تابش ϕ به یک قطره کروی از مایعی با ضریب شکست n می‌تابد. این پرتو مطابق شکل زیر پس از وارد شدن به قطره و بازتاب داخلی از قطره خارج می‌شود. اگر δ زاویه انحراف پرتو ورودی نسبت به راستای پرتو خروجی باشد، ϕ_{\min} زاویه تابشی که در آن کمینه δ رخ می‌دهد از چه رابطه‌ای تعیین می‌شود؟

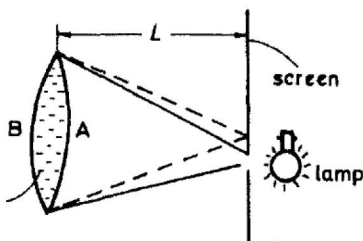
$$\sin \phi_{\min} = \frac{1}{(2n)} \quad (۱)$$

$$\cos \phi_{\min} = \frac{1}{(2n)} \quad (۲)$$

$$\sin^2 \phi_{\min} = \frac{(n^2 - 1)}{3} \quad (۳)$$

$$\cos^2 \phi_{\min} = \frac{(n^2 - 1)}{3} \quad (۴)$$

۱۱۳- دو شیشه ساعت یکسان هر یک به شعاع $r = 30 \text{ cm}$ را مطابق شکل زیر به یکدیگر چسبانده و فضای بین آن دو از مایع شفاف با ضریب شکست $n = 1/7$ پر شده است. پشت شیشه B جیوه اندود شده است. نور از شکاف ریزی در پرده عمودی به این مجموعه می‌تابد. فاصله L بر حسب سانتی‌متر چقدر باشد تا تصویر واضحی روی پرده ایجاد شود؟ (فاصله رأس‌های دو سطح کروی نسبت به دیگر ابعاد کوچک است.)



$$6/8 \quad (۱)$$

$$15/1 \quad (۲)$$

$$12/5 \quad (۳)$$

$$30/0 \quad (۴)$$

۱۱۴- کدام عبارت در مورد ابیراهی آستیگماتیک در عدسی‌ها نادرست است؟

(۱) بین دو تصویر مماسی و ساژیتال تصویری دایره‌ای به نام حلقه کم‌ترین اغتشاش وجود دارد.

(۲) این ابیراهی ناشی از پرتوهایی است که از نقاط جسم واقع در خارج از محور اپتیکی می‌تابند.

(۳) این ابیراهی را نمی‌توان با قرار دادن یک قطع کننده (stop) مناسب کاهش داده یا حذف کرد.

(۴) تصویر مماسی در صفحه ساژیتال و تصویر ساژیتال در صفحه مماسی واقع و بر هم عمود هستند.

۱۱۵- عدسی ضخیمی با شعاع‌های $r_1 = +2/5 \text{ cm}$ و $r_2 = +5/0 \text{ cm}$ ، ضخامت $d = 3/0 \text{ cm}$ و ضریب شکست $n = 1/5$ دارد.

توان این عدسی در هوا چند دیوپتری است؟

$$14 \quad (۱)$$

$$6 \quad (۲)$$

$$26 \quad (۳)$$

$$34 \quad (۴)$$

۱۱۶- ضریب شکست نور در یک محیط شفاف با طول موج λ در آن محیط رابطه $n = 1/75 + 9 \times 10^4 \lambda^{-2}$ دارد که در آن λ بر حسب نانومتر است. سرعت گروه برای طول موج 600 nm در این محیط کدام است؟ (c سرعت نور در خلأ است.)

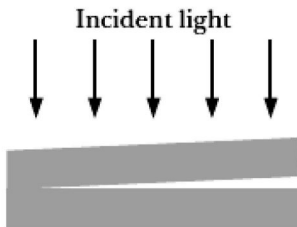
$$\frac{2}{7}c \quad (۱)$$

$$\frac{5}{7}c \quad (۲)$$

$$\frac{5}{8}c \quad (۳)$$

$$\frac{3}{8}c \quad (۴)$$

۱۱۷- دو تیغه مستطیلی تخت مطابق شکل زیر روی هم قرار دارند به طوری که از سمت چپ به هم چسبیده و لبهٔ دیگر آنها فاصله کوچکی از هم دارند. نوری با طول موج 700 nm به طور عمودی به این مجموعه می‌تابد و از تداخل نورهای بازتابی از لایه نازک هوای بین دو تیغه 20° فرانتز روشن در هر سانتی‌متر از طول تیغه مشاهده می‌شود. زاویه‌ای که دو تیغه با هم می‌سازند چند رادیان است؟



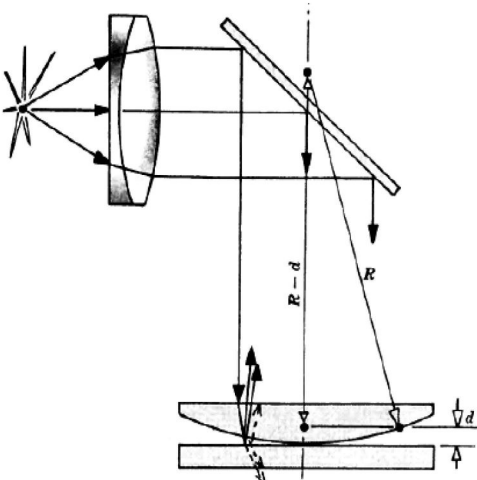
(۱) 3.5×10^{-4}

(۲) 7.0×10^{-4}

(۳) 1.4×10^{-3}

(۴) 2.8×10^{-3}

۱۱۸- در آزمایش حلقه‌های نیوتن مطابق شکل یک عدسی محدب - تخت با شعاع انحنای $R = 80 \text{ cm}$ روی یک صفحه شیشه‌ای تخت قرار دارد و در وسط، عدسی مماس بر شیشه تخت است. فضای میان عدسی و شیشه با مایعی به ضریب شکست $1/4$ پر شده است. نوری با طول موج 560 nm به طور عمودی به این مجموعه می‌تابد. در طرح تداخلی شعاع شانزدهمین حلقه تاریک چند mm است؟



(۱) $3/20$

(۲) $2/26$

(۳) $1/60$

(۴) $5/12$

۱۱۹- در تداخل سنج مایکلسون یک آینه ثابت و آینه دیگر متحرک است. اگر با جابه‌جا کردن آینه متحرک به مقدار 5 mm تعداد 20000 نوار روشن در مرکز طرح تداخلی محو شوند، طول موج چشمه نوری استفاده شده در این آزمایش چند نانومتر است؟

(۱) 500

(۲) 750

(۳) 600

(۴) 450

۱۲۰- یک لامپ کادمیوم نوری با طول موج متوسط 600 nm و پهنای خط 0.002 nm گسیل می‌کند. طول همدوسی پرتو این لامپ در چه حدودی است؟

(۱) 9 m

(۲) 9 cm

(۳) 18 m

(۴) 18 cm

۱۲۱- در پراش فرانیهوفر از یک شکاف باریک به عرض b مکان بیشینه‌های غیر از بیشینه مرکزی از چه رابطه‌ای به دست می‌آیند و شدت این بیشینه‌ها نسبت به شدت بیشینه مرکزی چیست؟ ($\beta = \pi b \sin \theta / \lambda$) که λ طول موج نور تابشی و θ زاویه‌ای است که خط واصل از مرکز شکاف تا محل تصویر روی پرده با راستای عمود بر پرده می‌سازد.

$$(1) \quad I_{\max}(\beta_i) / I_{\max}(\theta = 0) = 4 \cos^2 \beta_i \quad \beta_i \text{ بنامیم} \quad \tan \beta = 2\beta$$

$$(2) \quad I_{\max}(\beta_i) / I_{\max}(\theta = 0) = 4 \sin^2 \beta_i \quad \beta_i \text{ بنامیم} \quad \tan \beta = 2\beta$$

$$(3) \quad I_{\max}(\beta_i) / I_{\max}(\theta = 0) = \cos^2 \beta_i \quad \beta_i \text{ بنامیم} \quad \tan \beta = \beta$$

$$(4) \quad I_{\max}(\beta_i) / I_{\max}(\theta = 0) = \sin^2 \beta_i \quad \beta_i \text{ بنامیم} \quad \tan \beta = \beta$$

۱۲۲- زاویه جدایی دو خط طیفی با طول موج‌های $\lambda_1 = 600.2 \text{ nm}$ و $\lambda_2 = 600.8 \text{ nm}$ در تصویر پراش مرتبه اولی که توسط یک توری عبوری تخت با تعداد ۴۰۰۰ خط در سانتی‌متر در تابش عمودی ایجاد شده چند درجه است؟

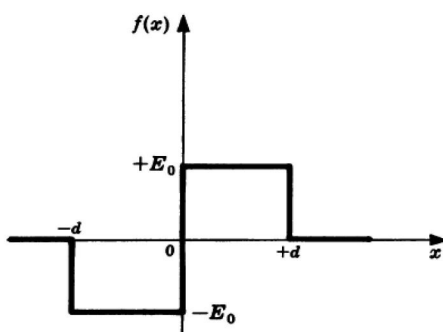
$$(1) \quad 0.14$$

$$(2) \quad 0.57$$

$$(3) \quad 1.4$$

$$(4) \quad 5.7$$

۱۲۳- اگر مؤلفه میدان الکتریکی یک پالس نوری به شکل زیر باشد، تبدیل فوریه آن، کدام تابع است؟



$$(1) \quad \frac{2iE_0 d \cos^2(kd/2)}{\sqrt{2\pi} (kd/2)}$$

$$(2) \quad \frac{2iE_0 d \sin^2(kd/2)}{\sqrt{2\pi} (kd/2)}$$

$$(3) \quad \frac{4iE_0 d \sin(kd)}{\sqrt{2\pi} (kd)}$$

$$(4) \quad \frac{4iE_0 d \cos(kd)}{\sqrt{2\pi} (kd)}$$

۱۲۴- یک نور قطبیده که میدان الکتریکی آن $\vec{E} = E_0 [\hat{i} \sin(kz - \omega t) + \hat{j} \sin(kz - \omega t + \pi/4)]$ است از یک

پولاروید که راستای عبور آن $\hat{n} = (\hat{i} + \hat{j}) / \sqrt{2}$ است عمود بر صفحه پولاروید عبور می‌کند. نسبت متوسط

زمانی شدت عبوری از پولاروید به متوسط زمانی شدت تابشی به پولاروید، کدام است؟

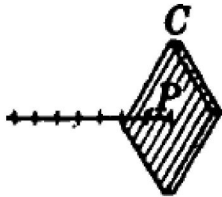
$$(1) \quad \frac{(2 + \sqrt{2})}{4}$$

$$(2) \quad \frac{(2 + \sqrt{2})}{8}$$

$$(3) \quad \frac{(1 + \sqrt{2})}{4}$$

$$(4) \quad \frac{(1 + \sqrt{2})}{8}$$

۱۲۵- نور قطبیده خطی با طول موج 480 nm به یک تیغه تخت کلسیت به ضخامت d می‌تابد. این تیغه چنان برش داده شده که محور اپتیکی آن موازی وجه مقابل نور است. نور عمود بر تیغه می‌تابد و میدان الکتریکی آن با محور سریع کلسیت زاویه θ می‌سازد. ضریب شکست‌های عادی و غیرعادی کلسیت به ترتیب $n_o = 1.67$ و $n_e = 1.49$ است. در چه شرایطی نور خروجی از تیغه، قطبش دایروی خواهد داشت؟



Calcite plate

$$\theta = \frac{\pi}{4}, d = 150 \text{ nm} \quad (1)$$

$$\theta = \frac{\pi}{6}, d = 150 \text{ nm} \quad (2)$$

$$\theta = \frac{\pi}{4}, d = 75 \text{ nm} \quad (3)$$

$$\theta = \frac{\pi}{6}, d = 75 \text{ nm} \quad (4)$$

مشاهده کلید اولیه سوالات آزمون کارشناسی ارشد 1402

به اطلاع می‌رساند، کلید اولیه سوالات که در این سایت قرار گرفته است، غیر قابل استناد است و پس از دریافت نظرات داوطلبان و صاحب نظران کلید نهایی سوالات تهیه و بر اساس آن کارنامه داوطلبان استخراج خواهد شد. در صورت تمایل می‌توانید حداکثر تا تاریخ 1401/12/25 با مراجعه به سامانه پاسخگویی اینترنتی (request.sanjesh.org) نسبت به تکمیل فرم "اعتراض به کلید سوالات"/"آزمون کارشناسی ارشد سال 1402" اقدام نمایید. لازم به ذکر است نظرات داوطلبان فقط تا تاریخ مذکور و از طریق فرم ذکر شده دریافت خواهد شد و به موارد ارسالی از طریق دیگر (نامه مکتوب یا فرم عمومی در سامانه پاسخگویی و ...) یا پس از تاریخ اعلام شده رسیدگی نخواهد شد.

عنوان دفترچه	نوع دفترچه	گروه امتحانی
فوتونیک	F	گروه علوم پایه

شماره سوال	گزینه صحیح	شماره سوال	گزینه صحیح	شماره سوال	گزینه صحیح	شماره سوال	گزینه صحیح	شماره سوال	گزینه صحیح	شماره سوال	گزینه صحیح
1	3	31	4	61	2	91	4	121	3	151	سفید
2	4	32	2	62	4	92	2	122	1	152	سفید
3	1	33	2	63	3	93	2	123	2	153	سفید
4	1	34	1	64	1	94	4	124	1	154	سفید
5	2	35	4	65	2	95	1	125	1	155	سفید
6	2	36	3	66	3	96	3	126	سفید	156	سفید
7	3	37	1	67	4	97	1	127	سفید	157	سفید
8	4	38	3	68	2	98	3	128	سفید	158	سفید
9	3	39	1	69	3	99	4	129	سفید	159	سفید
10	2	40	3	70	2	100	1	130	سفید	160	سفید
11	4	41	2	71	1	101	3	131	سفید	161	سفید
12	1	42	4	72	1	102	1	132	سفید	162	سفید
13	2	43	1	73	4	103	3	133	سفید	163	سفید
14	3	44	3	74	1	104	4	134	سفید	164	سفید
15	3	45	4	75	3	105	2	135	سفید	165	سفید
16	1	46	3	76	4	106	3	136	سفید	166	سفید
17	2	47	3	77	3	107	3	137	سفید	167	سفید
18	4	48	2	78	4	108	1	138	سفید	168	سفید
19	1	49	2	79	2	109	4	139	سفید	169	سفید
20	3	50	4	80	1	110	2	140	سفید	170	سفید
21	2	51	1	81	4	111	4	141	سفید	171	سفید
22	4	52	3	82	2	112	4	142	سفید	172	سفید
23	2	53	4	83	1	113	2	143	سفید	173	سفید
24	1	54	2	84	4	114	3	144	سفید	174	سفید
25	4	55	2	85	2	115	1	145	سفید	175	سفید
26	2	56	1	86	1	116	3	146	سفید	176	سفید
27	1	57	2	87	4	117	3	147	سفید	177	سفید
28	1	58	4	88	2	118	2	148	سفید	178	سفید
29	3	59	3	89	2	119	1	149	سفید	179	سفید
30	4	60	4	90	3	120	4	150	سفید	180	سفید
شماره سوال	گزینه صحیح	شماره سوال	گزینه صحیح	شماره سوال	گزینه صحیح	شماره سوال	گزینه صحیح	شماره سوال	گزینه صحیح	شماره سوال	گزینه صحیح
181	سفید	211	سفید	241	سفید	271	سفید	301	سفید		
182	سفید	212	سفید	242	سفید	272	سفید	302	سفید		
183	سفید	213	سفید	243	سفید	273	سفید	303	سفید		
184	سفید	214	سفید	244	سفید	274	سفید	304	سفید		
185	سفید	215	سفید	245	سفید	275	سفید	305	سفید		
186	سفید	216	سفید	246	سفید	276	سفید	306	سفید		
187	سفید	217	سفید	247	سفید	277	سفید	307	سفید		
188	سفید	218	سفید	248	سفید	278	سفید	308	سفید		

189	سفید	219	سفید	249	سفید	279	سفید	309	سفید
190	سفید	220	سفید	250	سفید	280	سفید	310	سفید
191	سفید	221	سفید	251	سفید	281	سفید	311	سفید
192	سفید	222	سفید	252	سفید	282	سفید	312	سفید
193	سفید	223	سفید	253	سفید	283	سفید	313	سفید
194	سفید	224	سفید	254	سفید	284	سفید	314	سفید
195	سفید	225	سفید	255	سفید	285	سفید	315	سفید
196	سفید	226	سفید	256	سفید	286	سفید	316	سفید
197	سفید	227	سفید	257	سفید	287	سفید	317	سفید
198	سفید	228	سفید	258	سفید	288	سفید	318	سفید
199	سفید	229	سفید	259	سفید	289	سفید	319	سفید
200	سفید	230	سفید	260	سفید	290	سفید	320	سفید
201	سفید	231	سفید	261	سفید	291	سفید		
202	سفید	232	سفید	262	سفید	292	سفید		
203	سفید	233	سفید	263	سفید	293	سفید		
204	سفید	234	سفید	264	سفید	294	سفید		
205	سفید	235	سفید	265	سفید	295	سفید		
206	سفید	236	سفید	266	سفید	296	سفید		
207	سفید	237	سفید	267	سفید	297	سفید		
208	سفید	238	سفید	268	سفید	298	سفید		
209	سفید	239	سفید	269	سفید	299	سفید		
210	سفید	240	سفید	270	سفید	300	سفید		

خروج