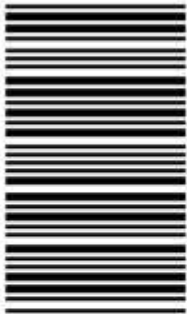


کد کنترل

264

F



264F

عصر پنجشنبه

۹۷/۲/۶



«اگر دانشگاه اصلاح شود مملکت اصلاح می‌شود.»
امام خمینی (ره)

جمهوری اسلامی ایران
وزارت علوم، تحقیقات و فناوری
سازمان سنجش آموزش کشور

آزمون ورودی دوره‌های کارشناسی ارشد ناپیوسته داخل - سال ۱۳۹۷

مجموعه فوتونیک - کد (۱۲۰۵)

مدت پاسخگویی: ۲۷۰ دقیقه

تعداد سؤال: ۱۳۰

عنوان مواد امتحانی، تعداد و شماره سؤالات

ردیف	مواد امتحانی	تعداد سؤال	از شماره	تا شماره
۱	زبان عمومی و تخصصی (انگلیسی)	۳۰	۱	۳۰
۲	الکترومغناطیس	۲۰	۳۱	۵۰
۳	فیزیک مدرن	۲۰	۵۱	۷۰
۴	مکانیک کوانتومی	۲۰	۷۱	۹۰
۵	الکترونیک	۲۰	۹۱	۱۱۰
۶	اپتیک	۲۰	۱۱۱	۱۳۰

استفاده از ماشین حساب مجاز نیست.

این آزمون نمره منفی دارد.

حق چاپ، تکثیر و انتشار سؤالات به هر روش (الکترونیکی و...) پس از برگزاری آزمون، برای تمامی اشخاص حقیقی و حقوقی تنها با مجوز این سازمان مجاز می‌باشد و با متخلفین برابر مقررات رفتار می‌شود.

۱۳۹۷

* داوطلب گرامی، عدم درج مشخصات و امضا در مندرجات جدول ذیل، به منزله عدم حضور شما در جلسه آزمون است.

اینجانب با شماره داوطلبی در جلسه این آزمون شرکت می‌نمایم.

امضا:

زبان عمومی و تخصصی (انگلیسی):

PART A: Vocabulary

Directions: Choose the word or the phrase (1), (2), (3), or (4) that best completes the blank. Then mark the correct choice on your answer sheet.

- 1- Animal welfare science is an emerging field that seeks to answer questions ----- by the keeping and use of animals.
1) raised 2) resolved 3) settled 4) evolved
- 2- The low soil fertility problem can be ----- by applying the appropriate lime and organic fertilizers.
1) traced 2) preceded 3) mitigated 4) necessitated
- 3- The chef furnished his assistant with very explicit instructions regarding the ----- to be used for the new dish.
1) properties 2) aesthetics 3) ceremonies 4) ingredients
- 4- The problem of power cut was so important that we decided not to bother about the other ----- issues that were not much of a concern at that time.
1) gradual 2) peripheral 3) tranquil 4) lucrative
- 5- Everybody knows that Ted is a chronic procrastinator; he ----- puts off doing his assignments until the last minute.
1) spontaneously 2) marginally 3) habitually 4) superficially
- 6- The world's governments have made a joint ----- to significantly reduce greenhouse gas emissions by the year 2030.
1) malady 2) determination 3) involvement 4) pledge
- 7- Scientists do their best try to ----- themselves from their biases and be objective.
1) detach 2) delete 3) ignore 4) strengthen
- 8- The local businessman accused the newspaper of defaming him by publishing an article that said his company was ----- managed.
1) seriously 2) centrally 3) poorly 4) crucially
- 9- Landing a plane on an aircraft carrier requires a great deal of -----, as you can crash if you miss the landing zone by even a little bit.
1) determination 2) precision 3) rationality 4) consultation
- 10- New growth of the body's smallest vessels, for instance, enables cancers to enlarge and spread and contributes to the blindness that can ----- diabetes.
1) cause 2) halt 3) identify 4) accompany

PART B: Cloze Passage

Directions: Read the following passage and decide which choice (1), (2), (3), or (4) best fits each space. Then mark the correct choice on your answer sheet.

Estimates of the number of humans that Earth can sustain have ranged in recent decades from fewer than a billion to more than a trillion. (11) -----, since “carrying capacity” is essentially a subjective term. It makes little sense to talk about carrying capacity in relationship to humans, (12) ----- and altering both their culture and their physical environment, (13) ----- can thus defy any formula (14) ----- the matter. The number of people that Earth can support depends on (15) -----, on what we want to consume, and on what we regard as a crowd.

- 11- 1) It is probably unavoidable that such elasticity
 2) Such elasticity is probably unavoidable
 3) It is such elasticity probably unavoidable
 4) That it is probably unavoidable for such elasticity
- 12- 1) that adapt their capability
 2) whose capability is adapted
 3) who are capable of adaptation
 4) who are capable of adapting
- 13- 1) therefore
 2) because
 3) and
 4) next
- 14- 1) might settle
 2) might be settling
 3) that might settle
 4) which it might settle
- 15- 1) how we on Earth want to live
 2) Earth where we want to live
 3) where we want to live in on Earth
 4) where do we want to live on Earth

PART C: Reading Comprehension:

Directions: Read the following three passages and answer the questions by choosing the best choice (1), (2), (3), or (4). Then mark the correct choice on your answer sheet.

PASSAGE 1:

The most popular structure today is the hollow glass waveguide (HGW) developed initially at Rutgers University. The advantage of glass tubing is that it is much smoother than either metal and plastic tubing and, therefore, the scattering losses are less. HGWs are fabricated using wet chemistry methods to first deposit a layer of Ag on the inside of silica glass tubing and then to form a dielectric layer of AgI over the metallic film by converting some of the Ag to AgI. The silica tubing used has a polymer coating of UV acrylate or polyimide on the outside surface to preserve the mechanical strength. The thickness of the AgI is optimized to give high reflectivity at a particular laser wavelength or range of wavelengths. Using these techniques, HGWs have been fabricated with lengths as long as 13 m and bore sizes ranging from 250 to 1300 μm . Sensor applications include gas and temperature measurements. A coiled HGW filled with gas can be used in place of a more complex and costly White cell to provide an effective means for gas analysis. Unlike evanescent wave spectroscopy, in

which light is coupled out of a solid-core-only fiber into media in contact with the core, all of the light is passing through the gas in the hollow guide cell, making this a sensitive, quick-response fiber sensor. Temperature measurements may be aided by using an HGW to transmit blackbody radiation from a remote site to an IR detector. Such an arrangement has been used to measure jet engine temperatures.

- 16- **How are HGWs fabricated?**
- 1) By using dry etching method
 - 2) By using wet chemistry methods
 - 3) By using the ion implantation method
 - 4) By using chemical vapor deposition method
- 17- **Why is polyimide used in the fabrication process of HGWs?**
- 1) To deflect light
 - 2) To improve the reflectivity of light
 - 3) To preserve the mechanical strength
 - 4) To enhance the laser ability to travel further
- 18- **The advantage of glass tubing is -----.**
- 1) its smoothness
 - 2) that it costs less
 - 3) due to its mechanical structure
 - 4) due to its electrical properties
- 19- **What is the use of a coiled HGW filled with gas?**
- 1) It can be used for spectrum analysis.
 - 2) It is an effective means of gas analysis.
 - 3) It is used for acceleration measurements.
 - 4) It is used for speed measurements of particles in the gas.
- 20- **Temperature measurements are aided by HGW -----.**
- 1) to radiate heat for IR detector
 - 2) as a remote site for an IR detector
 - 3) for blackbody temperature measurements
 - 4) to transmit black body radiation from a remote site to an IR detector

PASSAGE 2:

The term four-wave mixing in fibers is generally applied to wave coupling through the electronic nonlinearity in which at least two frequencies are involved and in which frequency conversion is occurring. The fact that the electronic nonlinearity is involved distinguishes four-wave mixing interactions from stimulated scattering processes because in the latter the medium was found to play an active role through the generation or absorption of optical phonons (in SRS) or acoustic phonons (in SBS). If the nonlinearity is electronic, bound electron distributions are modified according to the instantaneous optical field configurations. For example, with light at two frequencies present, electron positions can be modulated at the difference frequency, thus modulating the refractive index. Additional light will encounter the modulated index and can be up or downshifted in frequency. An interesting application of four-wave mixing is spectral inversion. Consider a case that involves the input of a strong single-frequency pump wave along with a relatively weak wave having a spectrum of

finite width positioned on one side of the pump frequency. Four-wave mixing leads to the generation of a wave whose spectrum is the “mirror image” of that of the weak wave, in which the mirroring occurs about the pump frequency.

- 21- **How are four-wave mixing interactions distinguished from stimulated scattering processes?**
- 1) By the scattering effect
 - 2) By the frequency conversion
 - 3) By the its reactive components
 - 4) By the fact that the electron nonlinearity is involved
- 22- **What plays an active role in the generation or absorption or optical phonons in stimulated scattering?**
- 1) The medium
 - 2) The electronic non linearity
 - 3) The frequency of optical light
 - 4) The power conversion efficiency
- 23- **How is the refractive index modulated?**
- 1) By using self modulation process
 - 2) The light with two frequencies is modulated
 - 3) By using two different mediums for lights of different frequencies
 - 4) The electron positions are modulated at the difference frequency of two light frequencies.
- 24- **What does four-wave mixing lead to?**
- 1) The generation of a wave whose spectrum is weak.
 - 2) The generation of a wave whose spectrum is reflected forward.
 - 3) The generation of a wave whose spectrum is modulated image of the weak wave.
 - 4) The generation of a wave whose spectrum is the mirror image of that of the weak wave.
- 25- **Which of the following is the term four-wave mixing in fibers applied to?**
- 1) The four light mixing
 - 2) Non-overlapping waves
 - 3) Wave coupling through the electronic non-linearity
 - 4) Modulation of two light sources

PASSAGE 3:

The most important property of optical solitons is their robustness. Consider what robustness means from a practical point of view. When a pulse is injected into the fiber, the pulse does not have to have the exact soliton shape and parameters (Eq. 5) to propagate as a soliton. As long as the input parameters are not too far from the optimum, during the nonlinear propagation the pulse “readjusts” itself, shaping into a soliton and shedding off non-soliton components. In communication systems, one has to deal with streams of pulses. When two or more soliton pulses propagate in the fiber at the same wavelength, they can interact with each other: Tails from one soliton pulse may overlap with the other pulse. Due to the cross-phase modulation effect, this overlap leads to the frequency shifts of the interacting solitons. The signs of the frequency shifts are opposite for the two solitons. Through the fiber dispersion, the frequency changes result in the changes of the soliton group velocities. The strength of the interaction decreases very fast with the soliton separation and for most practical

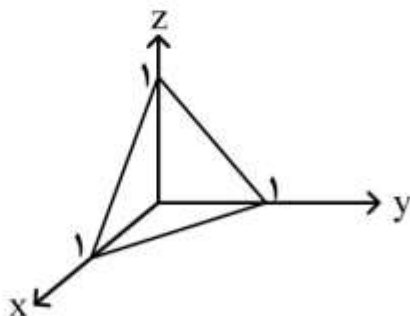
applications can be considered negligible when the separation is 4 to 5 times greater than the soliton pulse width.

A type of error in the soliton systems is the fluctuation in the pulse arrival times, or timing jitter. The timing jitter can be caused by several factors. The adjacent pulse-to-pulse interactions can cause the pulses to shift in time. As we have stated earlier, interaction problems can be practically eliminated by spacing the solitons in time by more than 4 or 5 of their width. A very important source of the timing jitter is the spontaneous emission noise. Every time the noise is added to the signal, it modulates the carrier frequencies of the solitons at random.

- 26- A common type of error in the soliton systems is -----.
- 1) the fluctuation in the pulse width
 - 2) the fluctuation in frequency
 - 3) the fluctuation in the pulse arrival times
 - 4) the bandwidth modulation
- 27- Frequency shifts of the interacting solitons is caused by -----.
- 1) fiber
 - 2) fiber dispersion
 - 3) solitons pulse width
 - 4) cross-phase modulation effect
- 28- The most important property of optical solitons is their -----.
- 1) robustness
 - 2) magnitude
 - 3) ease of fabrication
 - 4) wide frequency range
- 29- What changes of solitons property is caused by frequency changes?
- 1) The solitons amplitude is changed.
 - 2) The solitons group velocity is changed.
 - 3) The solitons pulse width is changed.
 - 4) The solitons phase response is changed.
- 30- An important source of timing jitter is -----.
- 1) the voltage variation
 - 2) the fiber dispersion
 - 3) the frequency modulation
 - 4) the spontaneous emission noise

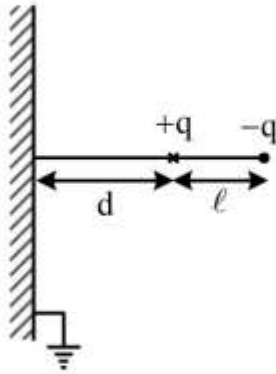
الکترومغناطیس:

۳۱- میدان الکتریکی $\vec{E} = E_0(-y\hat{i} + 3x\hat{j} + z\hat{k})$ در فضا وجود دارد. x, y, z بر حسب متر و E_0 بر حسب ولت بر متر است. شار الکتریکی خالص گذرنده از چهار وجهی نشان داده شده در شکل کدام است؟



- (۱) $\frac{2E_0}{3}$
- (۲) $\frac{4E_0}{3}$
- (۳) E_0
- (۴) $\frac{E_0}{6}$

۳۲- دو بار نقطه‌ای $\pm q$ به فاصله ℓ از یکدیگر مطابق شکل به فاصله d از یک صفحه رسانای تخت نامتناهی که در پتانسیل الکتریکی صفر نگه داشته شده قرار دارد. نیروی وارد بر صفحه در وضعیتی که $\ell \rightarrow 0$ و $q\ell = P_0$ باشد، کدام است؟



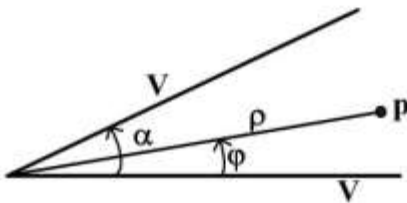
$$(1) \frac{2P_0^2}{32\pi\epsilon_0 d^2} \text{ و دافعه}$$

$$(2) \frac{2P_0^2}{32\pi\epsilon_0 d^2} \text{ و جاذبه}$$

$$(3) \frac{2P_0^2}{8\pi\epsilon_0 d^2} \text{ و جاذبه}$$

$$(4) \frac{2P_0^2}{8\pi\epsilon_0 d^2} \text{ و دافعه}$$

۳۳- دو صفحه نیمه نامتناهی رسانا مطابق شکل به پتانسیل الکتریکی V وصل شده اند. پتانسیل الکتریکی در نقطه P در ناحیه بین این دو صفحه در مختصات استوانه ای کدام است؟



$$(1) V + a\rho^\alpha \sin \frac{\gamma\pi\phi}{\alpha}$$

$$(2) V + a\rho^\alpha \sin \frac{\pi\phi}{\alpha}$$

$$(3) V + a\rho^\alpha \sin \frac{\pi\phi}{\alpha}$$

$$(4) V + a\rho^\alpha \sin \frac{\gamma\pi\phi}{\alpha}$$

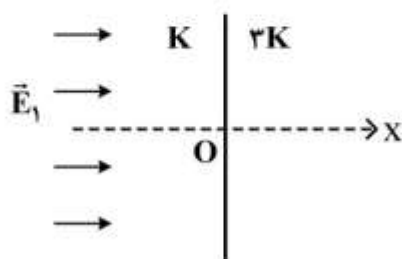
۳۴- مطابق شکل زیر در ناحیه $x < 0$ دی الکتریک با ثابت K و در ناحیه $x > 0$ دی الکتریک با ثابت $3K$ قرار داده شده‌اند. در ناحیه $x < 0$ میدان الکتریکی یکنواخت $\vec{E}_1 = E_0 \hat{x}$ ایجاد شده است. بردار قطبش \vec{p} ، در ناحیه $x > 0$ کدام است؟ (بر روی مرز دو دی الکتریک بار سطحی آزاد وجود ندارد.)

$$(1) (K - \frac{1}{3}) \epsilon_0 E_0 \hat{x}$$

$$(2) K \epsilon_0 E_0 \hat{x}$$

$$(3) 3K \epsilon_0 E_0 \hat{x}$$

$$(4) (3K - 1) \epsilon_0 E_0 \hat{x}$$



۳۵- یک دو قطبی الکتریکی نقطه‌ای با گشتاور دو قطبی P در مبدأ مختصات و در راستای محور Z در نظر بگیرید. معادله خطوط میدان در مختصات کروی r و θ کدام است؟

$$r = r_0(1 + \cos 2\theta) \quad (۱)$$

$$r = r_0(1 + \sin 2\theta) \quad (۲)$$

$$r = r_0(1 - \sin 2\theta) \quad (۳)$$

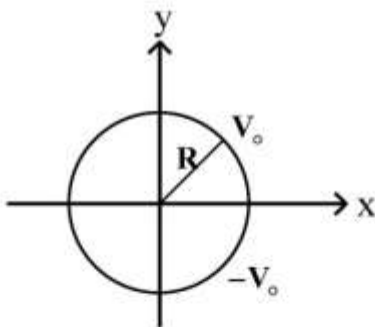
$$r = r_0(1 - \cos 2\theta) \quad (۴)$$

۳۶- یک خط انتقال شامل دو سیم توپر موازی نامتناهی هر یک به شعاع a به فاصله d ($d \gg a$) از یکدیگر در نظر بگیرید. ضریب خودالقای واحد طول این خط چقدر است؟

$$\frac{\mu_0}{2\pi} \left(\frac{1}{2} + \ln \left(\frac{d}{a} \right) \right) \quad (۲) \qquad \frac{\mu_0}{4\pi} \left(\frac{1}{2} + \ln \left(\frac{d}{a} \right)^2 \right) \quad (۱)$$

$$\frac{\mu_0}{2\pi} \left(\frac{1}{2} + \ln \left(\frac{d}{a} \right)^2 \right) \quad (۴) \qquad \frac{\mu_0}{4\pi} \left(\frac{1}{2} + \ln \left(\frac{d}{a} \right) \right) \quad (۳)$$

۳۷- مقطع دو پوسته نیم‌استوانه‌ای رسانای نامتناهی به شعاع R که یکی (بالایی) به پتانسیل الکتریکی V_0 و دیگری (پایینی) به پتانسیل الکتریکی $-V_0$ وصل است در شکل نشان داده شده است. پتانسیل الکتریکی در فواصل دور از مبدا مختصات و در خارج از نیم‌استوانه‌ها در مختصات قطبی r و ϕ کدام است؟



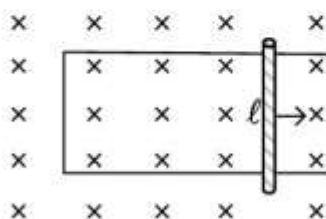
$$\frac{4V_0 R}{\pi r} \sin^2 \phi \quad (۱)$$

$$\frac{4V_0 R}{\pi r} \cos \phi \quad (۲)$$

$$\frac{4V_0 R}{\pi r} \sin \phi \quad (۳)$$

$$\frac{4V_0 R}{\pi r} \cos^2 \phi \quad (۴)$$

۳۸- میله‌ای رسانا به جرم m ، طول ℓ و مقاومت الکتریکی R مطابق شکل می‌تواند بر روی دو ریل رسانای بدون اصطکاک حرکت کند. میدان مغناطیسی یکنواخت B بر صفحه ریل‌ها اعمال شده است. از مقاومت الکتریکی ریل صرف‌نظر کنید. در لحظه $t = 0$ به میله سرعت اولیه‌ای موازی ریل داده می‌شود. نسبت سرعت لحظه‌ای به شتاب لحظه‌ای میله در لحظه t چقدر است؟



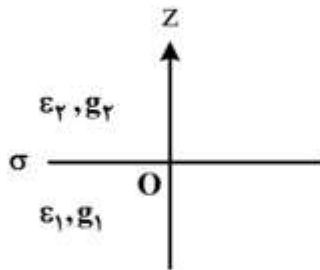
$$\frac{mR}{\ell^2 B^2} \quad (۱)$$

$$\frac{\ell^2 B^2}{mR} \quad (۲)$$

$$-\frac{\ell^2 B^2}{mR} \quad (۳)$$

$$-\frac{mR}{\ell^2 B^2} \quad (۴)$$

۳۹- ناحیه $z > 0$ محیطی با رسانندگی $g_2 \rightarrow \infty$ و گذردهی ϵ_2 است. ناحیه $z < 0$ محیطی با رسانندگی g_1 و گذردهی ϵ_1 است. اگر مرز $z = 0$ دارای چگالی بار سطحی آزاد σ باشد. چه رابطه‌ای بین مؤلفه‌های میدان‌های الکتریکی روی مرز در نواحی $z > 0$ و $z < 0$ برقرار است؟



$$\vec{E}_2 = \frac{\sigma}{\epsilon_2} \hat{z}, \quad \vec{E}_1 = 0 \quad (1)$$

$$\vec{E}_2 = 0, \quad \vec{E}_1 = \frac{-\sigma}{\epsilon_1} \hat{z} \quad (2)$$

$$\vec{E}_2 = 0, \quad \vec{E}_1 = \frac{\sigma}{\epsilon_1} \hat{z} \quad (3)$$

$$\vec{E}_2 = \frac{-\sigma}{\epsilon_2} \hat{z}, \quad \vec{E}_1 = 0 \quad (4)$$

۴۰- میدان الکتریکی یک موج الکترومغناطیسی تخت در یک محیط رسانا با ضریب رسانندگی σ و گذردهی ϵ به صورت $\vec{E} = E_0(-\hat{x} \hat{y} + \hat{z}) e^{-ikx - i\omega t} e^{-\beta x}$ است. بردار پویین‌تینگ، $\vec{E} \times \vec{H}$ ، برای این موج الکترومغناطیسی کدام است؟

$$-\lambda E_0^2 \left(\frac{\sigma^2 + \omega^2 \epsilon^2}{\beta^2 + k^2} \right) \hat{x} e^{-2ikx - 2i\omega t - 2\beta x} \quad (1)$$

$$\lambda E_0^2 \left(\frac{\sigma^2 + \omega^2 \epsilon^2}{\beta^2 + k^2} \right) \hat{x} e^{-2ikx - 2i\omega t - 2\beta x} \quad (2)$$

$$\lambda E_0^2 \left(\frac{\sigma + i\omega \epsilon}{\beta + ik} \right) \hat{x} e^{-2ikx - 2i\omega t - 2\beta x} \quad (3)$$

$$-\lambda E_0^2 \left(\frac{\sigma + i\omega \epsilon}{\beta + ik} \right) \hat{x} e^{-2ikx - 2i\omega t - 2\beta x} \quad (4)$$

۴۱- ثابت دی‌الکتریک آب خالص λ_0 است. اگر یک موج الکترومغناطیسی با قطبش موازی و با زاویه بروستر به سطح آب بتابد، زاویه شکست موج عبوری به داخل آب کدام است؟

$$\sin^{-1} \left(\frac{1}{\sqrt{\lambda_0}} \right) \quad (1)$$

$$\sin^{-1} \left(\frac{1}{9} \right) \quad (2)$$

$$\sin^{-1} \left(\frac{\sqrt{\lambda_0}}{9} \right) \quad (3)$$

$$\sin^{-1} \left(\frac{\lambda_0}{\lambda_1} \right) \quad (4)$$

۴۲- یک موج الکترومغناطیسی تخت TM از هوا به طور عمود بر سطح یک فلز با ضریب شکست $n + ik$ می‌تابد. تغییر فاز موج بازتابی نسبت به موج فرودی کدام است؟

$$\tan^{-1} \left(\frac{2n}{n^2 + k^2 - 1} \right) \quad (۱)$$

$$\tan^{-1} \left(\frac{2k}{n^2 + k^2 - 1} \right) \quad (۲)$$

$$\tan^{-1} \left(\frac{n^2 + k^2 - 1}{2k} \right) \quad (۳)$$

$$\tan^{-1} \left(\frac{n^2 + k^2 - 1}{2n} \right) \quad (۴)$$

۴۳- از موج‌بری با مقطع مستطیلی به ابعاد $7 \text{ cm} \times 4 \text{ cm}$ قرار است موجی با بسامد $3 \times 10^9 \text{ Hz}$ انتقال یابد. کدام مد(ها) قابل انتقال است؟

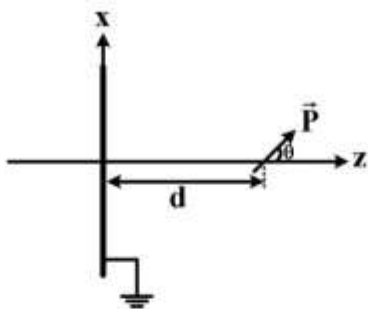
$$TE_{10} \quad (۱)$$

$$TE_{11} \quad (۲)$$

$$TE_{11} \text{ و } TE_{01} \quad (۳)$$

$$TE_{01} \text{ و } TE_{10} \quad (۴)$$

۴۴- یک دوقطبی الکتریکی نقطه‌ای با ممان \vec{P} در فاصله d از یک صفحه بزرگ رسانای متصل به زمین قرار دارد. محور z عمود بر صفحه رسانا و ممان دوقطبی در صفحه xz است و راستای ممان دوقطبی با محور z زاویه θ می‌سازد. پتانسیل الکتریکی در نقطه‌ای در ناحیه $z > 0$ کدام است؟



$$\frac{P}{4\pi\epsilon_0} \left\{ \frac{x \sin \theta + (z-d) \cos \theta}{[x^2 + y^2 + (z-d)^2]^{\frac{3}{2}}} + \frac{-x \sin \theta + (z+d) \cos \theta}{[x^2 + y^2 + (z+d)^2]^{\frac{3}{2}}} \right\} \quad (۱)$$

$$\frac{P}{4\pi\epsilon_0} \left\{ \frac{x \sin \theta + (z-d) \cos \theta}{[x^2 + y^2 + (z-d)^2]^{\frac{3}{2}}} + \frac{x \sin \theta - (z+d) \cos \theta}{[x^2 + y^2 + (z+d)^2]^{\frac{3}{2}}} \right\} \quad (۲)$$

$$\frac{P}{4\pi\epsilon_0} \left\{ \frac{x \cos \theta + (z-d) \sin \theta}{[x^2 + y^2 + (z-d)^2]^{\frac{3}{2}}} + \frac{-x \cos \theta + (z+d) \sin \theta}{[x^2 + y^2 + (z+d)^2]^{\frac{3}{2}}} \right\} \quad (۳)$$

$$\frac{P}{4\pi\epsilon_0} \left\{ \frac{x \cos \theta + (z-d) \sin \theta}{[x^2 + y^2 + (z-d)^2]^{\frac{3}{2}}} + \frac{x \cos \theta - (z+d) \sin \theta}{[x^2 + y^2 + (z+d)^2]^{\frac{3}{2}}} \right\} \quad (۴)$$

۴۵- در فضای میان دو کره هم‌مرکز به شعاع‌های R_1 و R_2 ($R_2 > R_1$) بار الکتریکی با چگالی حجمی $\rho(r) = \alpha r$ توزیع شده است که α ضریبی ثابت و r فاصله یک نقطه از مرکز کره‌ها است. مقدار کار لازم برای انتقال بار q از سطح کره خارجی به سطح کره داخلی کدام است؟

$$(1) \frac{q\alpha}{6\epsilon_0} \left(R_2^2 - 3 \frac{R_1^2}{R_2} + 4R_1^2 \right)$$

$$(2) \frac{q\alpha}{12\epsilon_0} \left(R_2^2 + 3 \frac{R_1^2}{R_2} - 4R_1^2 \right)$$

$$(3) \frac{q\alpha}{2\epsilon_0} \left(R_2 + \frac{R_1^2}{R_2} - 2R_1 \right)$$

$$(4) \frac{q\alpha}{4\epsilon_0} \left(R_2 + \frac{R_1^2}{R_2} + 2R_1 \right)$$

۴۶- یک پوسته کروی فلزی به شعاع داخلی R_1 و شعاع خارجی R_2 به زمین (پتانسیل صفر) متصل شده است. درون حفره پوسته (ناحیه $r < R_1$) بار الکتریکی با چگالی حجمی ثابت ρ_0 پر شده است. انرژی الکترواستاتیک این سیستم کدام است؟

$$(1) \frac{2\pi\rho_0^2 R_1^5}{45\epsilon_0}$$

$$(2) \frac{4\pi\rho_0^2 R_1^5}{15\epsilon_0}$$

$$(3) \frac{\pi\rho_0^2 R_2^5}{15\epsilon_0} \left(1 + 3 \frac{R_1}{R_2} \right)$$

$$(4) \frac{2\pi\rho_0^2 R_2^5}{45\epsilon_0} \left(1 + 5 \frac{R_1}{R_2} \right)$$

۴۷- در یک رسانای کامل که هر حامل بار جرم m ، بار الکتریکی q و سرعت لحظه‌ای \vec{v} دارد، در حضور میدان الکتریکی \vec{E} و میدان مغناطیسی \vec{B} کدام رابطه نادرست است؟
(\vec{J} : چگالی جریان و n چگالی حاملین بار در رسانا است و از جریان جابه‌جایی چشم‌پوشی می‌شود.)

$$(1) m \frac{d\vec{v}}{dt} = q\vec{E}$$

$$(2) \frac{d\vec{J}}{dt} = \frac{nq}{m} \vec{E}$$

$$(3) \nabla^2 \left(\frac{d\vec{B}}{dt} \right) = \frac{\mu_0 nq}{m} \left(\frac{d\vec{B}}{dt} \right)$$

$$(4) \nabla^2 \vec{B} = \frac{\mu_0 nq}{2m} \vec{B}$$

۴۸- یک کابل هم‌محور (کواکسیال) بسیار بلند متشکل از دو پوسته استوانه‌ای بسیار نازک به شعاع‌های a و b است ($b > a$). خودالقایی واحد طول این کابل هم‌محور، کدام است؟

$$(1) \frac{\mu_0 b}{2\pi a}$$

$$(2) \frac{\mu_0 \ln \frac{b}{a}}{4\pi}$$

$$(3) \frac{\mu_0 \ln \frac{b}{a}}{2\pi}$$

$$(4) \frac{\mu_0 b}{4\pi a}$$

۴۹- کدام عبارت در مورد مشددهای کاواکی (Cavity Resonators) نادرست است؟

(۱) فرکانس‌های تشدید این کاواک‌ها مقادیر گسسته‌ای اختیار می‌کنند.

(۲) اتلاف در این کاواک‌ها بسیار بزرگتر از اتلاف در مدارهای LC است.

(۳) در اندازه‌های عملی، گستره فرکانس‌های تشدید آن از چند مگاهرتز به بالا است.

(۴) در میدان‌های الکتریکی و مغناطیسی نوسان‌کننده، ذخیره‌کننده انرژی هستند.

۵۰- در یک موج‌بر مستطیلی که دیواره‌هایش رسانای کامل است برای انتشار امواج TE_{mn} در راستای z لازم است

مؤلفه z میدان مغناطیسی به شکل $H_z = A \cos\left(\frac{m\pi x}{a}\right) \cos\left(\frac{n\pi y}{b}\right) e^{\frac{\gamma \pi iz}{\lambda g}}$ باشد. اگر $a = 2b$ باشد، طول موج

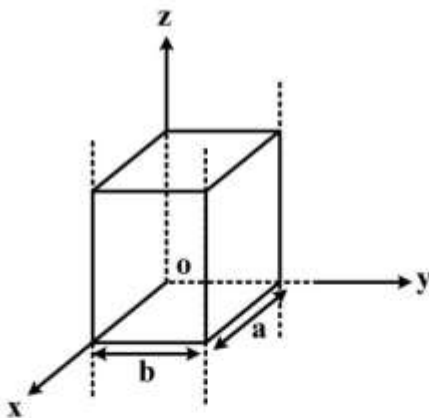
قطع برای مُد TE_{21} چند برابر طول موج قطع برای مُد TE_{11} است؟

$$(1) \frac{\sqrt{10}}{4}$$

$$(2) \frac{2\sqrt{10}}{5}$$

$$(3) \frac{4}{3}$$

$$(4) \frac{3}{4}$$



فیزیک مدرن:

۵۱- قرار است سرعت ذره‌ای به جرم m_0 از $0.6c$ به $0.8c$ برسد. استفاده از روابط کلاسیک برای محاسبه کار مورد نیاز برای این افزایش سرعت به جای روابط نسبیتی منجر به چند درصد خطای نسبی در برآورد کار می‌شود؟

$$(1) 24$$

$$(2) 32$$

$$(3) 54$$

$$(4) 66$$

۵۲- ذره‌ای به جرم m_0 تحت تأثیر نیروی ثابت F از حالت سکون شروع به حرکت می‌کند. نیروی F چنان است که

حرکت ذره نسبیتی است. اولین جمله اصلاحی به $\frac{1}{2} \frac{F}{m} t^2$ (مسافت کلاسیکی طی شده تا لحظه t) کدام است؟

$$(1) \frac{1}{2} \frac{m_0 c^2}{F} \left(\frac{Ft}{m_0 c} \right)^2$$

$$(2) \frac{1}{8} \frac{m_0 c^2}{F} \left(\frac{Ft}{m_0 c} \right)^4$$

$$(3) -\frac{1}{2} \frac{m_0 c^2}{F} \left(\frac{Ft}{m_0 c} \right)^2$$

$$(4) -\frac{1}{8} \frac{m_0 c^2}{F} \left(\frac{Ft}{m_0 c} \right)^4$$

۵۳- ذره‌ای به جرم سکون $140 \frac{\text{MeV}}{c^2}$ از درون ماده‌ای با ضریب شکست $n = 1/6$ عبور می‌کند و تابش چرنکوف در

زاویه 30° نسبت به راستای حرکت ذره تولید می‌شود. انرژی جنبشی این ذره تقریباً چند MeV است؟

$$(1) 26/5$$

$$(2) 62/25$$

$$(3) 140/0$$

$$(4) 202/25$$

۵۴- مثلث مساوی الاضلاعی به ضلع یک متر ساکن است. از دید ناظری که با سرعت $0/8c$ در امتداد یکی از اضلاع

مثلث در حال حرکت است. طول اضلاع مثلث بر حسب متر کدام است؟

$$(1) 0/92, 0/72, 0/6$$

$$(2) 0/6, 0/6, 0/6$$

$$(3) 0/92, 0/92, 0/6$$

$$(4) 0/72, 0/72, 0/6$$

۵۵- ورود دو ذره منون در پرتوی کیهانی توسط آشکارسازهای ساکن در آزمایشگاه زمینی. یکی در مکان $x_1 = 2 \text{ km}$

در لحظه $t_1 = 5 \mu\text{s}$ و دیگری در مکان $x_2 = 4 \text{ km}$ در لحظه $t_2 = 10 \mu\text{s}$ ثبت می‌شود. ناظری در امتداد محور x با

چه سرعتی حرکت کند تا این دو رویداد را همزمان ثبت کند؟ (سرعت نور در خلاء است.)

$$(1) 0/75c$$

$$(2) 0/5c$$

$$(3) 0/6c$$

$$(4) 0/25c$$

۵۶- فوتونی با طول موج λ_0 با یک الکترون در حال حرکت با تندی نسبی $v = \beta c$ برخورد الاستیک رودررو کرده و با همان طول موج بازتابیده و بر می‌گردد. عدد β کدام است؟ (m_0 جرم سکون الکترون و h ثابت پلانک است.)

$$\begin{aligned} (1) \quad & \frac{1}{\sqrt{1 + \left(\frac{m_0 c \lambda_0}{h}\right)^2}} \\ (2) \quad & \frac{1}{\sqrt{1 + \left(\frac{m_0 c \lambda_0}{h}\right)^2}} \\ (3) \quad & \frac{1}{1 + \left(\frac{m_0 c \lambda_0}{h}\right)^2} \\ (4) \quad & \frac{1}{1 + \left(\frac{m_0 c \lambda_0}{h}\right)^2} \end{aligned}$$

۵۷- یک ذره π^0 که انرژی جنبشی آن دقیقاً معادل انرژی سکونش می‌باشد در حین حرکت به دو فوتون گامای پرنرژی تلاشی می‌کند. ناظر ساکن در آزمایشگاه که پرواز و تلاشی ذره π^0 را مشاهده می‌کند چه زاویه‌ای بین امتداد حرکت دو فوتون می‌بیند؟ نسبت طول موج این دو فوتون تقریباً کدام است؟

(۱) صفر درجه، ۱

(۲) 180° درجه، ۱

(۳) صفر درجه، $13/9$

(۴) 180° درجه، $13/9$

۵۸- انرژی برانگیختگی یک اتم ساکن به جرم m در حالت انگیخته برابر $h\nu$ است. در گذار به حالت پایه، فرکانس فوتون گسیل شده از این اتم کدام است؟

(۱) ν

(۲) $\left(1 - \frac{h\nu}{2mc^2}\right)\nu$

(۳) $\left(1 - \frac{h\nu}{mc^2}\right)\nu$

(۴) $\left(1 - \frac{2h\nu}{mc^2}\right)\nu$

۵۹- از یک چشمه نورانی درون یک سفینه فضایی پرتوی نوری با طول موج λ گسیل می‌شود. اگر طول موج پرتو دریافتی توسط ناظری روی زمین برابر $2\lambda_0$ باشد. سرعت سفینه نسبت به زمین کدام است؟

(۱) با سرعت $0.3c$ به زمین نزدیک می‌شود.

(۲) با سرعت $0.6c$ به زمین نزدیک می‌شود.

(۳) با سرعت $0.6c$ از زمین دور می‌شود.

(۴) با سرعت $0.3c$ از زمین دور می‌شود.

۶۰- فاصله بین اتم‌های بلور مفروضی تقریباً 1Å است. باریکه‌ای از نوترون‌ها به این بلور برخورد می‌کند. انرژی جنبشی هر نوترون حداقل در حدود چند الکترون ولت باشد تا پدیده پراش رخ دهد؟

(جرم نوترون $m_N = 1.6 \times 10^{-27} \text{ kg}$ و ثابت پلانک $h = 6.6 \times 10^{-34} \text{ J.s}$)

(۱) 0.09 (۲) 0.3 (۳) 3 (۴) 9

۶۱- رابطه f فرکانس با λ طول موج برای امواج در آب‌های عمیق به شکل $f = \sqrt{\frac{a}{\lambda}}$ است که در آن a کمیتی ثابت است. سرعت گروه این امواج چند برابر سرعت فاز آن است؟

- (۱) $\frac{1}{4}$ (۲) $\frac{1}{2}$ (۳) ۱ (۴) ۲

۶۲- از یک لامپ سدیم با طول موج 590 nm و توان 23 kW در هر دقیقه چند فوتون ساطع می‌شود؟

- (۱) 2.5×10^{49} (۲) 1.5×10^{54} (۳) 5.9×10^{25} (۴) 9.8×10^{22}

۶۳- انرژی فرمی یک فلز 5 eV است. دمای فرمی این فلز تقریباً چند کلون است؟ ($k_B = 1.38 \times 10^{-23} \text{ J.s}$)

- (۱) 1.2×10^2 (۲) 1.2×10^5 (۳) 5.8×10^2 (۴) 5.8×10^4

۶۴- مگنتون بور معرف کدام کمیت است؟

(۱) گشتاور دوقطبی مغناطیسی مربوط به اسپین الکترون

(۲) نیروی مغناطیسی میان دو نوکلئون در هسته

(۳) گشتاور دوقطبی مغناطیسی مربوط به حرکت مداری الکترون در اتم هیدروژن

(۴) شدت میدان مغناطیسی الکترون در مرکز هسته اتم در اتم هیدروژن

۶۵- در آزمایش راترفورد، در برخورد ذرات آلفا با هسته اتم طلا تعداد ذرات آلفا که توسط یک آشکارساز معین در زاویه پراکندگی 60° ثبت می‌شود چند برابر تعداد ذراتی است که در زاویه پراکندگی 30° توسط آن ثبت می‌شود؟

- (۱) $\frac{1}{9}$ (۲) $\frac{1}{3}$ (۳) ۳ (۴) ۹

۶۶- از آزمایش فرانک - هرتز کدام نتیجه حاصل می‌شود؟

(۱) تأیید غیرمستقیم وجود اسپین $\frac{1}{2}$ برای الکترون

(۲) تأیید مستقیم وجود ترازهای گسسته انرژی در اتم

(۳) تأیید مستقیم کوانتشن تکانه زاویه‌ای مداری الکترون در اتم

(۴) تأیید مستقیم تمرکز بار مثبت اتم در شعاع چندفرمی در هسته اتم

۶۷- دو ذره خنثی با جرم یکسان m_0 تحت تأثیر انرژی پتانسیل جاذبه‌ای $V(r) = k_0/r$ که r فاصله میان دو ذره است، حالت مقید تشکیل داده و روی مدار دایره‌ای به دور یکدیگر می‌چرخند. بنابر بر مدل اتمی بور ترازهای انرژی این مجموعه توسط کدام رابطه داده می‌شود؟ ($n = 1, 2, 3, \dots$)

$$\frac{1}{2} \left(\frac{\hbar^2 k_0^2}{m_0} \right)^{\frac{1}{2}} n^{-\frac{2}{3}} \quad (۲) \quad \frac{1}{2} \left(\frac{\hbar^2 k_0^2}{m_0} \right)^{\frac{1}{2}} n^{-\frac{2}{3}} \quad (۱)$$

$$\frac{3}{2} \left(\frac{\hbar^2 k_0^2}{m_0} \right)^{\frac{1}{2}} n^{-\frac{2}{3}} \quad (۴) \quad \frac{3}{2} \left(\frac{\hbar^2 k_0^2}{m_0} \right)^{\frac{1}{2}} n^{-\frac{2}{3}} \quad (۳)$$

۶۸- در طیف اتم هیدروژن خطوطی که متعلق به گذار از ترازهای $n \geq 4$ به تراز $n=3$ هستند را سری پاشن گویند. طول موج این خطوط در چه محدوده‌ای از طیف الکترومغناطیسی قرار دارد؟

- (۱) مرئی
(۲) رادیویی
(۳) فروسرخ
(۴) فوق بنفش

۶۹- کدام گزینه نادرست است؟

- (۱) طول موج خطوط طیفی که از کهکشان‌های دور به ما می‌رسد با ضریب کاهش مشترکی از طول موج‌های مربوط به این اتم‌ها در زمین کوچکترند.
(۲) بنابر اصل مکملیت بور، موج‌ذره هم خصوصیات موجی و هم خصوصیات ذره‌ای دارد اما این خصوصیات هرگز همزمان جلوه نمی‌کند.
(۳) آن چه که الکترون‌های اتم‌های مختلف لیزر را همگام نگه می‌دارد گسیل القایی است.
(۴) در مولکول‌ها طول موج معمول گسیل شده در یک گذار صرفاً چرخشی در ناحیه آخر فروسرخ قرار دارد.

۷۰- کدام هسته در نتیجه واپاشی بتای منفی هسته ^{15}C می‌تواند تولید شود؟

- (۱) ^{14}C
(۲) ^{15}B
(۳) ^{15}N
(۴) ^{16}O

مکانیک کوانتومی:

۷۱- تابع موج ذره‌ای آزاد به جرم m در یک بعد در فضای تکانه به شکل $\phi(p) = \left(\frac{2\alpha}{\pi}\right)^{\frac{1}{4}} e^{-\alpha p^2}$ است. که α ضریب

ثابتی است. میانگین انرژی جنبشی ذره در این حالت کدام است؟

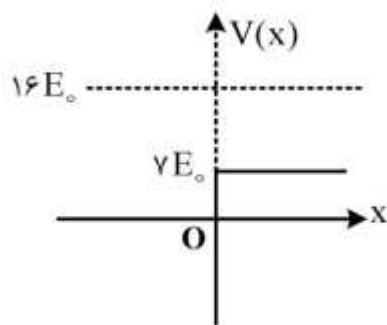
- (۱) $\frac{\sqrt{\pi}}{4m\alpha}$
(۲) $\frac{1}{4m\alpha}$
(۳) $\frac{\sqrt{\pi}}{4m\alpha}$
(۴) $\frac{1}{4m\alpha}$

۷۲- عملگر دوران حول محور z به اندازه ϕ به صورت $D(z, \phi) = e^{\frac{-i}{\hbar} L_z \phi}$ است که L_z عملگر تکانه زاویه‌ای و z

عملگر مکان است. حاصل عملگر $D^\dagger z D$ کدام است؟

- (۱) $x \cos \phi - y \sin \phi$
(۲) $x \cos \phi + y \sin \phi$
(۳) $x \sin \phi + y \cos \phi$
(۴) z

۷۳- احتمال انعکاس ذره‌ای به جرم m و انرژی $۱۶E_0$ از یک پله پتانسیل به ارتفاع $۷E_0$ چقدر است؟



$$\frac{1}{7} \quad (1)$$

$$\frac{1}{49} \quad (2)$$

$$\frac{4}{7} \quad (3)$$

$$\frac{28}{49} \quad (4)$$

۷۴- در مسأله نوسانگر هماهنگ ساده یک‌بعدی به جرم m و بسامد زاویه‌ای ω تغییرات زمانی عملگر $a^\dagger a - a a^\dagger$ در تصویر هایزنبرگ کدام است؟

$$2i\omega(a^\dagger a - a a^\dagger) \quad (1)$$

$$i\omega(a - a^\dagger) \quad (2)$$

$$-i\omega(a + a^\dagger) \quad (3)$$

$$-2i\omega(a^\dagger a + a a^\dagger) \quad (4)$$

۷۵- تابع موج بهنجار ذره‌ای در یک بعد به شکل $x > 0$ $\psi(x) = \begin{cases} 2\beta^{\frac{x}{2}} x e^{-\beta x} \\ 0 \end{cases}$ $x \leq 0$ است. احتمال یافتن ذره در بازه

$0 \leq x \leq \beta^{-1}$ کدام است؟ (β ضریب ثابت مثبتی است.)

$$1 - \Delta e^{-\tau} \quad (1)$$

$$\frac{1}{4}(1 - \Delta e^{-\tau}) \quad (2)$$

$$\frac{1}{2}(1 - e^{-\tau}) \quad (3)$$

$$\frac{1}{4}(1 - e^{-\tau}) \quad (4)$$

۷۶- تابع موج ذره‌ای در یک بعد در بازه $-\infty \leq x \leq \infty$ در فضای مکان به صورت $\psi(x) = \sqrt{\alpha} e^{-\alpha|x|}$ است. چگالی احتمال تابع موج در فضای تکانه با کدام گزینه متناسب است؟ $(\int e^{ax} \cos(bx) dx = \frac{e^{ax} (a \cos bx + b \sin bx)}{a^2 + b^2})$

$$\frac{1}{\left(\alpha^2 + \left(\frac{p}{\hbar}\right)^2\right)} \quad (1)$$

$$\frac{p}{\left(\alpha^2 + \left(\frac{p}{\hbar}\right)^2\right)^2} \quad (2)$$

$$\frac{1}{\left(\alpha^2 + \left(\frac{p}{\hbar}\right)^2\right)^2} \quad (3)$$

$$\frac{p}{\left(\alpha^2 + \left(\frac{p}{\hbar}\right)^2\right)} \quad (4)$$

۷۷- اگر اندازه‌گیری L^2 روی سیستمی نتیجه $42\hbar^2$ را بدهد، کدام تابع موج به توصیف این سیستم نزدیک‌تر است؟

$$\psi = f(r)g(\theta)e^{i\phi} \quad (1)$$

$$\psi = f(r)g(\theta)e^{-i\phi} \quad (2)$$

$$\psi = f(r)g(\theta)e^{i\phi} \quad (3)$$

$$\psi = f(r)g(\theta)e^{-i\phi} \quad (4)$$

۷۸- انرژی حالت پایه اتم هلیوم در صورتی که از دافعه کولنی بین دو الکترون صرف‌نظر شود چند eV است؟

$$-13.6 \quad (1)$$

$$-27.2 \quad (2)$$

$$-54.4 \quad (3)$$

$$-108.8 \quad (4)$$

۷۹- شش الکترون هر یک به جرم m در چاه پتانسیل $V(x,y) = \begin{cases} 0 & 0 < x < a, 0 < y < b \\ \infty & x \leq 0, x \geq a, y \leq 0, y \geq b \end{cases}$ قرار دارند

که در آن $b = 2a$ و الکترون‌ها با هم برهم‌کنشی ندارند. انرژی فرمی این مجموعه چند برابر $\frac{\pi^2 \hbar^2}{2ma^2}$ است؟

$$\frac{27}{2} \quad (1)$$

$$13 \quad (2)$$

$$\frac{13}{2} \quad (3)$$

$$27 \quad (4)$$

- ۸۰- هامیلتونی برهم‌کنش بین دو یون با عملگرهای اسپین \vec{S}_1 و \vec{S}_2 به صورت $\vec{H} = -J\vec{S}_1 \cdot \vec{S}_2$ است که $J > 0$ است. اگر اسپین یون‌ها به ترتیب $s_1\hbar$ و $s_2\hbar$ باشد، انرژی حالت پایه این دستگاه کدام است؟

$$-\frac{J}{2}\hbar^2 s_1 s_2 \quad (۱)$$

$$-J\hbar^2 s_1 s_2 \quad (۲)$$

$$-\frac{J}{2}\hbar^2 (s_1(s_1+1) + s_2(s_2+1)) \quad (۳)$$

$$-J\hbar^2 (s_1(s_1+1) + s_2(s_2+1)) \quad (۴)$$

- ۸۱- یک نوسانگر هماهنگ یک‌بعدی کوانتومی به جرم m و بسامد زاویه‌ای ω تحت تأثیر نیروی ثابت اختلالی \vec{F}_0 در همان راستای نوسان قرار گرفته است. اولین تصحیح اختلالی غیرصفر در تراز n ام انرژی نوسانگر کدام است؟

$$x = \sqrt{\frac{\hbar}{2m\omega}} (\mathbf{a} + \mathbf{a}^\dagger)$$

$$-\frac{F_0}{2m\omega^2} \quad (۱)$$

$$-\frac{nF_0}{2m\omega^2} \quad (۲)$$

$$F_0 \sqrt{\frac{\hbar}{2m\omega}} \quad (۳)$$

$$nF_0 \sqrt{\frac{\hbar}{2m\omega}} \quad (۴)$$

- ۸۲- به روش وردش و با استفاده از تابع موج آزمون $\psi(x) = Ne^{-ax^2}$ انرژی حالت پایه ذره‌ای به جرم m در پتانسیل $V(x) = V_0 x^2$ که $-\infty < x < \infty$ است، چقدر است؟

$$\sqrt{\frac{V_0 \hbar^2}{m}} \quad (۱)$$

$$\sqrt{\frac{2V_0 \hbar^2}{2m}} \quad (۲)$$

$$\sqrt{\frac{V_0 \hbar^2}{2m}} \quad (۳)$$

$$\sqrt{\frac{2V_0 \hbar^2}{m}} \quad (۴)$$

۸۳- جابه‌جایی تراز $n=4$ اتم هیدروژن با در نظر گرفتن ساختار ریز اتم هیدروژن نسبت به وضعیتی که از ساختار ریز

صرف نظر می‌شود $\Delta E = \frac{1}{2048} mc^2 \alpha^4 \left(3 - \frac{16}{j + \frac{1}{2}} \right)$ است. اختلاف انرژی بالاترین و پایین‌ترین تراز انرژی

مربوط به $n=4$ کدام است؟

$$\frac{3}{512} mc^2 \alpha^4 \quad (1)$$

$$\frac{1}{128} mc^2 \alpha^4 \quad (2)$$

$$\frac{3}{256} mc^2 \alpha^4 \quad (3)$$

$$\frac{1}{256} mc^2 \alpha^4 \quad (4)$$

۸۴- تابع موج ذره‌ای به جرم m درون چاه یک‌بعدی به عرض L در فضای تکانه به شکل

$\phi(p, t) = A \exp \left[-\frac{p^2}{\hbar^2} \left(\frac{L^2}{2} + i \frac{\hbar t}{2m} \right) \right]$ است که A ضریب بهنجارش است. تابع موج بهنجار این ذره در فضای

مکان $\psi(x, t)$ کدام است؟

$$\frac{1}{\sqrt{L^2 + i\hbar \frac{t}{m}}} \exp \left[-\frac{x^2}{2(L^2 + i\hbar \frac{t}{m})} \right] \quad (1)$$

$$\frac{1}{\sqrt{L^2 + i\hbar \frac{t}{m}}} \exp \left[-\frac{x^2}{(L^2 + i\hbar \frac{t}{m})} \right] \quad (2)$$

$$\frac{1}{\sqrt{L + i\hbar \frac{t}{mL}}} \exp \left[-\frac{x^2}{(L^2 + i\hbar \frac{t}{m})} \right] \quad (3)$$

$$\frac{1}{\sqrt{L + i\hbar \frac{t}{mL}}} \exp \left[-\frac{x^2}{2(L^2 + i\hbar \frac{t}{m})} \right] \quad (4)$$

۸۵- هامیلتونی وابسته به زمان دستگاهی به شکل $H = -\gamma B_0 \sin(\omega t) S_z$ است که $S_z = \frac{\hbar}{2} \sigma_z$ و σ_z ماتریس پائولی است. کدام بردار حالت توصیف‌کننده تابع موج دستگاه در لحظه دلخواه t است؟

$$\beta = \frac{\gamma B_0}{2\omega} \text{ و } c_1 \text{ و } c_2 \text{ ضرایب ثابتی هستند.}$$

$$\begin{pmatrix} c_1 \exp(-i\beta \cos \omega t) \\ c_2 \exp(i\beta \cos \omega t) \end{pmatrix} \quad (۱)$$

$$\begin{pmatrix} c_1 \exp(-i\beta \sin \omega t) \\ c_2 \exp(i\beta \sin \omega t) \end{pmatrix} \quad (۲)$$

$$\begin{pmatrix} c_1 \exp(-i\beta \sin \omega t) \\ c_2 \exp(i\beta \cos \omega t) \end{pmatrix} \quad (۳)$$

$$\begin{pmatrix} c_1 \exp(-i\beta \cos \omega t) \\ c_2 \exp(i\beta \sin \omega t) \end{pmatrix} \quad (۴)$$

۸۶- دو الکترون درون یک چاه پتانسیل یک بعدی نامتناهی به عرض a قرار دارند. اسپین هر دو الکترون هم‌جهتند. اگر از برهمکنش میان الکترون‌ها چشم‌پوشی شود، تابع موج حالت پایه این مجموعه کدام است؟

$$\frac{2}{a} \sin \frac{\pi x_1}{a} \sin \frac{\pi x_2}{a} \quad (۱)$$

$$\frac{\sqrt{2}}{a} \left(\sin \frac{\pi x_1}{a} \sin \frac{2\pi x_2}{a} - \sin \frac{2\pi x_1}{a} \sin \frac{\pi x_2}{a} \right) \quad (۲)$$

$$\frac{\sqrt{2}}{a} \left(\sin \frac{\pi x_1}{a} \sin \frac{2\pi x_2}{a} + \sin \frac{2\pi x_1}{a} \sin \frac{\pi x_2}{a} \right) \quad (۳)$$

$$\frac{2}{a} \sin \frac{2\pi x_1}{a} \sin \frac{2\pi x_2}{a} \quad (۴)$$

۸۷- اگر Z مؤلفه سوم عملگر مکان در مختصات دکارتی و $\Psi_{n\ell m}(\vec{r})$ ویژه توابع هامیلتونی اتم هیدروژن باشند، با چه شرطی عناصر ماتریسی $\langle \Psi_{n\ell' m'} | Z | \Psi_{n\ell m} \rangle$ ممکن است غیرصفر باشند؟

$$(۱) \ell \text{ و } \ell' \text{ هر دو فرد باشند.}$$

$$(۲) m \text{ و } m' \text{ یکی زوج و دیگری فرد باشد.}$$

$$(۳) \ell \text{ و } \ell' \text{ یکی زوج و دیگری فرد باشند و } m \text{ و } m' \text{ هر دو زوج یا هر دو فرد باشند.}$$

$$(۴) \ell \text{ و } \ell' \text{ هر دو زوج باشند و } m \text{ و } m' \text{ هر دو زوج یا هر دو فرد باشند.}$$

۸۸- فرض کنید $\psi(\vec{r}, t)$ تابع موج ذره‌ای به جرم m و بار q در حضور پتانسیل برداری $\vec{A} = (0, B_0 x, 0)$ باشد. تابع

موج همین ذره در حضور پتانسیل برداری $\vec{A} = (-B_0 \frac{y}{\gamma}, B_0 \frac{x}{\gamma}, 0)$ کدام است؟

$$e^{-i(\frac{qB_0 xy}{\hbar})\tau} \psi(\vec{r}, t) \quad (1)$$

$$e^{-i(\frac{qB_0 xy}{4\hbar})\tau} \psi(\vec{r}, t) \quad (2)$$

$$e^{-i\frac{qB_0 xy}{4\hbar}} \psi(\vec{r}, t) \quad (3)$$

$$e^{-i\frac{qB_0 xy}{\hbar}} \psi(\vec{r}, t) \quad (4)$$

۸۹- به یک نوسانگر هماهنگ ساده به جرم m ، بار q و بسامد زاویه‌ای ω که در حالت پایه خود، $|0\rangle$ است میدان

الکتریکی وابسته به زمان $E(t) = E_0 e^{-\frac{t^2}{\tau^2}}$ در راستای حرکتش اعمال می‌شود. که c مقدار ثابت مثبتی است تا مرتبه اول نظریه اختلال وابسته به زمان و پس از گذشت زمان طولانی از قرار داشتن نوسانگر در میدان الکتریکی، احتمال گذار نوسانگر به دومین حالت برانگیخته، $|2\rangle$ ، چقدر است؟

(۱) صفر

(۲) یک

$$\frac{\pi q^2 E_0^2 \tau^2}{2 m \hbar \omega} e^{-\frac{\omega^2 \tau^2}{2}} \quad (3)$$

$$\frac{\pi q^2 E_0^2 \tau^2}{m \hbar \omega} e^{-\omega^2 \tau^2} \quad (4)$$

۹۰- در اثر بهنجار زمین اتم هیدروژن چند گذار تابشی مجاز بین ترازهای $3d \rightarrow 4f$ امکان‌پذیر است؟

(۱) ۱۲

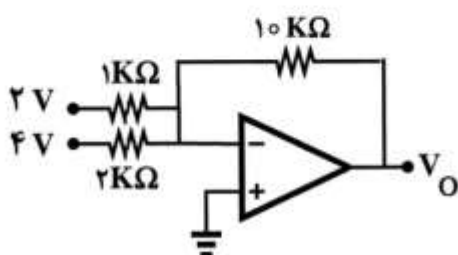
(۲) ۱۵

(۳) ۱۴

(۴) ۱۸

الکترونیک:

۹۱- در مدار شکل زیر ولتاژ خروجی V_O چند ولت است؟



(۱) -۱۵

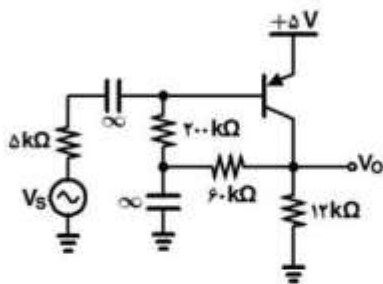
(۲) -۲۰

(۳) -۳۰

(۴) -۴۰

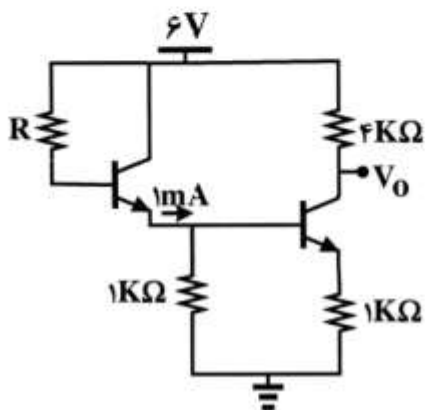
۹۲- در تقویت کننده شکل زیر بهره ولتاژ (V_O / V_S) به کدام مورد نزدیک تر است؟

(فرض کنید: $V_{EB(ON)} = 0.7V$, $\eta V_T = 25mV$ و $\beta = 50$)



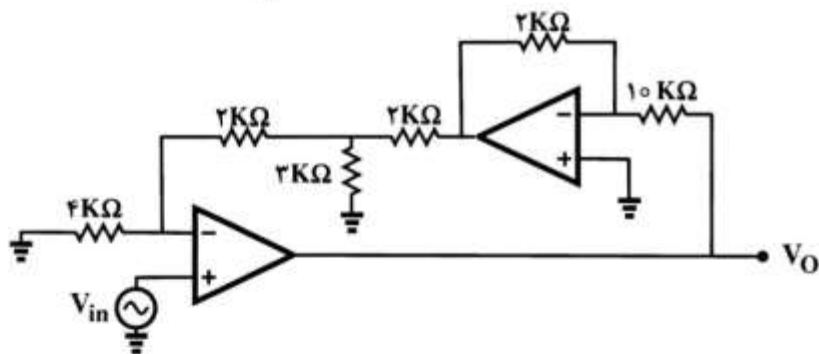
- (۱) ۰
- (۲) -۶۰
- (۳) -۱۰۰
- (۴) -۱۲۰

۹۳- در مدار نشان داده شده V_O چند ولت است؟ ($V_{BE} = 0.7V$)



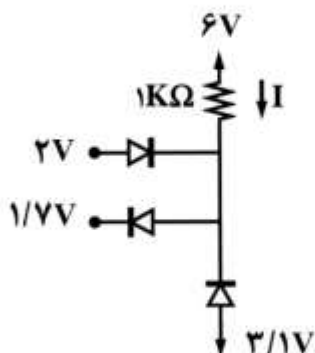
- (۱) ۰.۲
- (۲) ۳.۲
- (۳) ۴.۱
- (۴) ۴.۸

۹۴- بهره ولتاژ در مدار شکل زیر کدام است؟



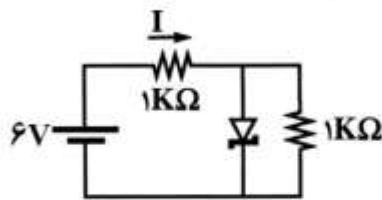
- (۱) -۱۵
- (۲) -۱۲
- (۳) -۱۰
- (۴) -۸.۴

۹۵- اندازه جریان I در شکل زیر چند میلی آمپر است؟ ($V_D = 0.7V$)



- (۱) صفر
- (۲) ۲.۳
- (۳) ۳.۶
- (۴) ۴.۴

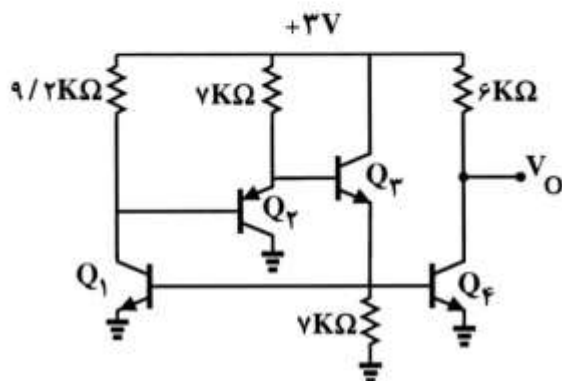
۹۶- در مدار شکل زیر به شرط آنکه $V_Z = 1.5V$ باشد مقدار جریان I چند میلی آمپر است؟



- (۱) ۲٫۶۵
(۲) ۳
(۳) ۳٫۵
(۴) ۵٫۳

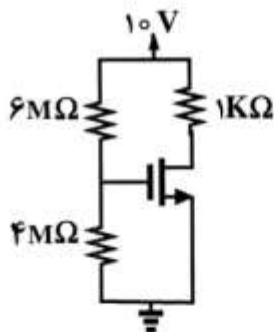
۹۷- با فرض $\beta = \infty$ و $|V_{BE(ON)}| = 0.7V$ مقدار ولتاژ خروجی در مدار شکل زیر چند ولت است؟

(توجه: تمام ترانزیستورها یکسان است.)



- (۱) ۱٫۲
(۲) ۱٫۵
(۳) ۱٫۸
(۴) ۳

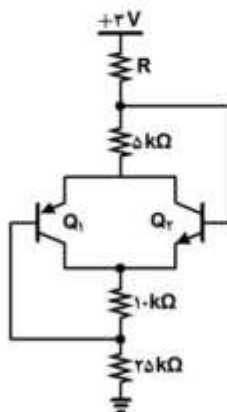
۹۸- در مدار شکل زیر جریان درین ترانزیستور چقدر است؟ $(V_T = 1V, \frac{W}{L} = 2, \mu_n C_{ox} = 100 \mu A/V^2)$



- (۱) $900 \mu A$
(۲) $9 mA$
(۳) $300 \mu A$
(۴) $3 mA$

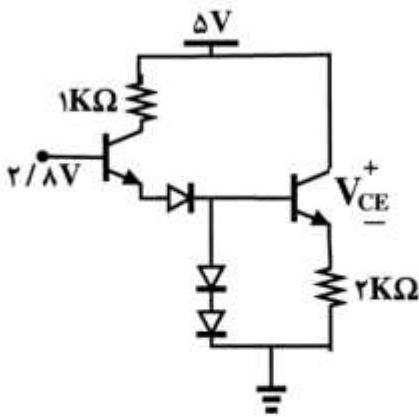
۹۹- به ازای چه مقداری برای مقاومت R ، ترانزیستور Q_1 در مرز ناحیه اشباع قرار می‌گیرد؟

(فرض کنید: $|V_{BE(ON)}| = 0.7V$ ، $|V_{CE(sat)}| = 0.2V$ و $\beta = 100$)



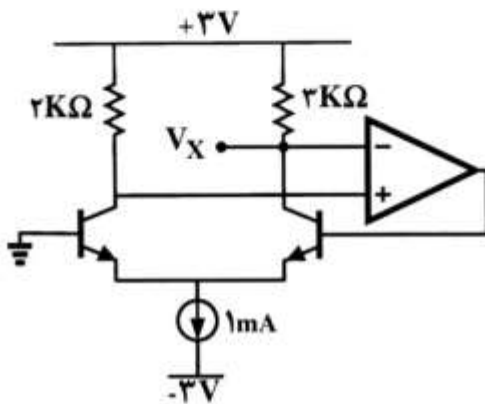
- (۱) $16k\Omega$
(۲) $12.5k\Omega$
(۳) $12.5k\Omega$
(۴) $7.5k\Omega$

۱۰۰- در مدار شکل زیر ولتاژ V_{CE} چند ولت است؟ ($V_{BE} = 0.7V$)



- (۱) ۱٫۳
- (۲) ۲٫۳
- (۳) ۳٫۳
- (۴) ۴٫۳

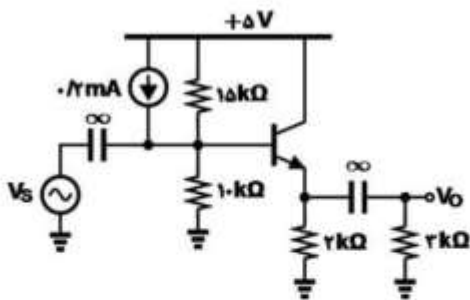
۱۰۱- با فرض $\beta = \infty$ در شکل زیر ولتاژ گره X (V_X) چند ولت است؟



- (۱) ۱٫۲
- (۲) ۱٫۵
- (۳) ۱٫۸
- (۴) ۳

۱۰۲- حداکثر دامنه ولتاژ خروجی سینوسی بدون اعوجاج در مدار زیر تقریباً چند ولت است؟

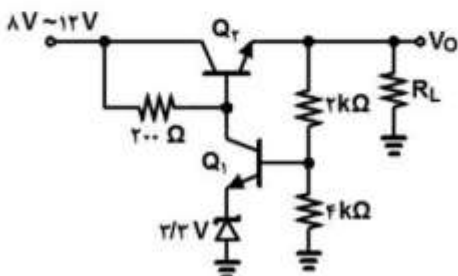
(فرض کنید: $V_{BE(ON)} = 0.7V$ ، $V_{CE,sat} = 0.2V$ و $\beta = 200$)



- (۱) ۱٫۵
- (۲) ۱٫۸
- (۳) ۲
- (۴) ۲٫۳

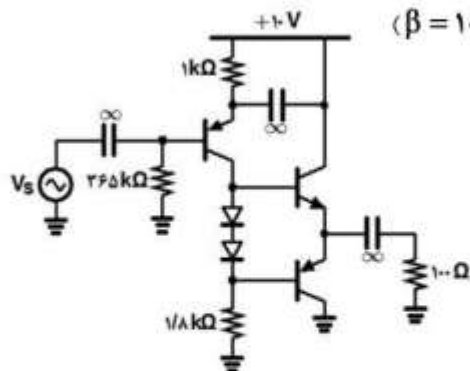
۱۰۳- در مدار رگولاتور شکل زیر، حداقل مقدار قابل قبول برای مقاومت بار R_L چند Ω است؟

(فرض کنید: $V_{BE(ON)} = 0.7V$ ، $I_{Z,min} = 4mA$ و $\beta = 100$)



- (۱) ۲٫۷
- (۲) ۹٫۲
- (۳) ۲۴
- (۴) ۱۵

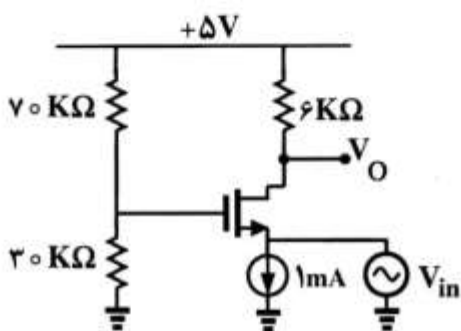
۱۰۴- در تقویت‌کننده توان شکل مقابل، حداکثر توان سینوسی تحویلی به مقاومت بار ۱۰۰ اهمی چند mW است؟



(فرض کنید: $V_{BE(ON)} = V_{D(ON)} = 0.7V$ ، $|V_{CE,sat}| = 0V$ ، و $\beta = 100$)

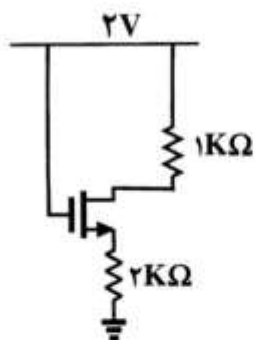
- ۴۵ (۱)
- ۹۲ (۲)
- ۱۲۵ (۳)
- ۲۵۰ (۴)

۱۰۵- در مدار تقویت‌کننده شکل زیر بهره ولتاژ کدام است؟ ($V_{TH} = 0.7V$ ، $\mu_n C_{ox} \frac{W}{L} = 2mA/V^2$)



- ۶ (۱)
- ۸/۴ (۲)
- ۹/۶ (۳)
- ۱۲ (۴)

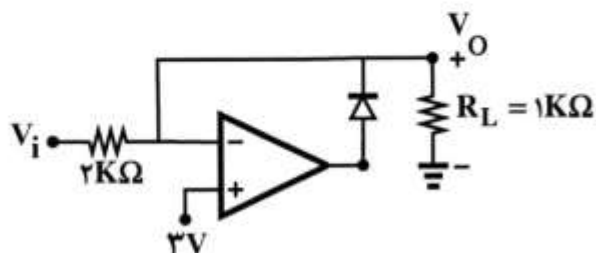
۱۰۶- در مدار زیر $V_{TH} = 0.6V$ و $\mu_n C_{ox} = 0.1mA/V^2$ است. به ازای چه مقادیری از $\frac{W}{L}$ ترانزیستور در ناحیه



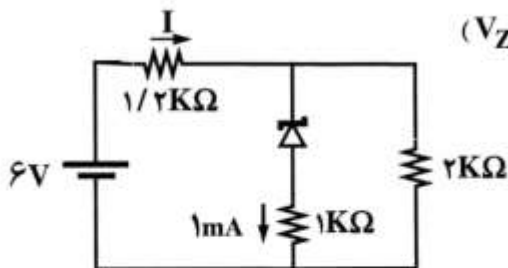
ترایود قرار دارد؟

- $\frac{W}{L} > 300$ (۱)
- $\frac{W}{L} > 60$ (۲)
- $\frac{W}{L} < 60$ (۳)
- $\frac{W}{L} < 300$ (۴)

۱۰۷- در مدار شکل زیر اگر V_i برابر ۲ ولت باشد، جریان R_L چند میلی‌آمپر است؟

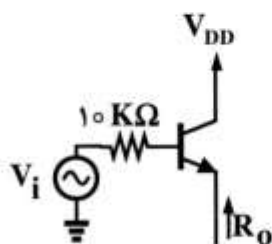


- ۱/۳ (۱)
- ۲ (۲)
- ۳ (۳)
- ۳/۳ (۴)



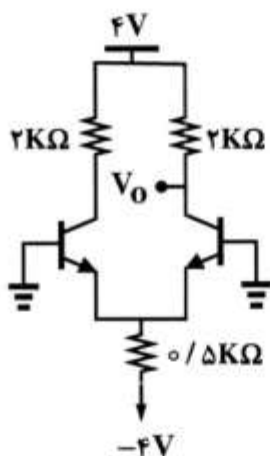
۱۰۸- در مدار شکل زیر مقدار جریان I چند میلی آمپر است؟ ($V_Z = 2V$)

- (۱) ۳
- (۲) ۲٫۵
- (۳) ۲
- (۴) ۱٫۵



۱۰۹- در مدار شکل زیر مقاومت R_o چند $k\Omega$ است؟ ($\beta = 99$ و $r_{\pi} = 1k\Omega$)

- (۱) ۰٫۰۱
- (۲) ۰٫۱۱
- (۳) ۰٫۱
- (۴) ۱٫۱

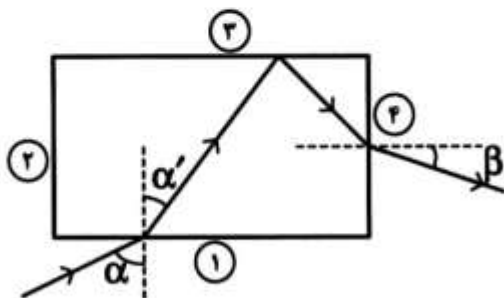


۱۱۰- در مدار شکل زیر ولتاژ V_o چند ولت است؟ ($V_{BE} = 0.7V$)

- (۱) ۳٫۱۷۵
- (۲) ۲
- (۳) ۰٫۷
- (۴) ۲٫۳۵

پتیک:

۱۱۱- مطابق شکل پرتویی از هوا با زاویه فرود α نسبت به خط عمود از وجه ۱ یک تیغه مکعب مستطیل به ضریب شکست $n > 1$ وارد آن می‌شود. قسمتی از پرتو تحت زاویه α' شکسته شده و پس از بازتاب از وجه ۳، از وجه ۴ پس از شکست تحت زاویه β نسبت به خط عمود خارج می‌شود. کدام رابطه درست است؟



- (۱) $\sin \beta = \sin \alpha \cot \alpha'$
- (۲) $\sin \beta = n \sin \alpha$
- (۳) $\sin \beta = \sin \alpha \tan \alpha'$
- (۴) $\sin \beta = \cos \alpha$

۱۱۲- می‌خواهیم از جسمی به فاصله ۱۰ متر توسط اتافک تاریکی با روزنه‌ای به قطر ۲ میلی‌متر تصویر برداریم. عمق اتافک برای طول موج ۵۰۰ نانومتر چقدر انتخاب شود؟

(۱) ۱۵ cm

(۲) ۲/۵ m

(۳) ۴۰ cm

(۴) ۶/۶ m

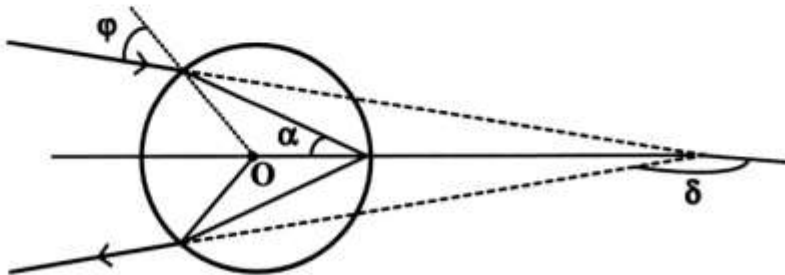
۱۱۳- پرتو نوری از هوا مطابق شکل وارد یک قطره کروی شکل با ضریب شکست $n > 1$ می‌شود. اگر زاویه انحراف δ زاویه بین راستای پرتو تابشی و پرتو بازتابی از قطره باشد، مقدار δ بر حسب α و زاویه φ کدام است؟

(۱) $\delta = \pi - \alpha$

(۲) $\delta = \pi - 2\alpha + 2\varphi$

(۳) $\delta = \pi - 4\alpha + 2\varphi$

(۴) $\delta = \pi + 2\alpha - \varphi$



۱۱۴- انتهای یک میله پلاستیکی با ضریب شکست ۱/۴ به شکل نیم‌کره‌ای برجسته به شعاع ۳ cm درآمده است. جسمی روی محور میله و به فاصله ۶ cm از رأس کره خارج از میله در محیطی با ضریب ۱/۶ قرار دارد. تصویر چگونه است و در چند سانتی‌متری از رأس قرار دارد؟

(۱) مجازی، ۴/۲

(۲) حقیقی، ۷

(۳) مجازی، ۷

(۴) حقیقی، ۴/۲

۱۱۵- یک عدسی ضخیم به شعاع‌های $r_1 = +12\text{ cm}$ و $r_2 = -2\text{ cm}$ دارای ضخامت ۷ cm و ضریب شکست ۱/۶ است. یک طرف این عدسی هوا و طرف دیگر مایعی شفاف با ضریب شکست ۱/۴ است. توان این عدسی چند دیوپتری است؟

(۱) -۷/۸

(۲) -۲/۸

(۳) ۱۲/۸

(۴) ۱۷/۲

۱۱۶- تلسکوپ با عدسی شیء به قطر ۹ سانتی‌متر، فاصله کانونی ۱/۵ m و چشمی $80\times$ در نظر بگیرید. جدایی زاویه‌ای دو نزدیکترین ستاره که قابل تشخیص از هم باشند کدام است؟ (طول موج گسیل از دو ستاره را یکسان با طول موج 6300 \AA فرض کنید. قدرت تفکیک چشم انسان حدود یک دقیقه کمانی است.)

(۱) 2.51°

(۲) $1.33'$

(۳) $0.75''$

(۴) $1.76''$

۱۱۷- کدام عبارت در مورد ابیراهی کروی و ابیراهی کما درست است؟

- (۱) ابیراهی کما را برای تک عدسی نمی‌توان حذف کرد.
- (۲) ابیراهی کروی را برای تک عدسی می‌توان حذف کرد.
- (۳) برای یک زوج عدسی می‌توان همزمان ابیراهی کروی و کما را تصحیح کرد.
- (۴) برای یک زوج عدسی هیچ‌گاه نمی‌توان همزمان ابیراهی کروی و کما را تصحیح کرد.

۱۱۸- کدام مورد مربوط به یک تأخیرگر فاز قائم بردار جونز است؟

$$e^{-i\frac{\pi}{2}} \begin{bmatrix} -1 & 0 \\ 0 & 1 \end{bmatrix} \quad (۱)$$

$$e^{-i\pi} \begin{bmatrix} 0 & 0 \\ 0 & 1 \end{bmatrix} \quad (۲)$$

$$e^{i\pi} \begin{bmatrix} 1 & 0 \\ 0 & 0 \end{bmatrix} \quad (۳)$$

$$e^{-i\frac{\pi}{2}} \begin{bmatrix} 1 & 0 \\ 0 & -1 \end{bmatrix} \quad (۴)$$

۱۱۹- دو منبع نور s_1 و s_2 به ترتیب طول موج‌های λ_1 و λ_2 را نسبت به ناظر ساکن آن‌ها انتشار می‌دهند و $\lambda_1 > \lambda_2$

است. ناظری با سرعت u از آن‌ها دور می‌شود. اختلاف طول موج‌های مشاهده شده از دید این ناظر ($\lambda'_1 - \lambda'_2$) نسبت به ناظر ساکن ($\lambda_1 - \lambda_2$):

(۱) کمتر است.

(۲) بیشتر است.

(۳) تغییری نمی‌کند.

(۴) به گستره طول موجی وابسته است.

۱۲۰- تغییر طول موج داپلر یک خط طبیعی عنصر کریپتون در طول موج $\lambda = 6000 \text{ \AA}$ برابر با $\Delta\lambda = 0.008 \text{ \AA}$

است. Δv پهنای نوار این خط طبیعی چند هرتز است؟

$$2.75 \times 10^8 \quad (۱)$$

$$2.75 \times 10^{10} \quad (۲)$$

$$6.67 \times 10^8 \quad (۳)$$

$$6.67 \times 10^{10} \quad (۴)$$

۱۲۱- یک لکه بزرگ از ماده‌ای با ضریب شکست 1.3 و ضخامت 350 nm روی سطح آب دریاچه‌ای با ضریب شکست

$\frac{4}{3}$ قرار دارد. نور خورشید از بالا بر این لکه می‌تابد. ناظری از داخل هواپیما به‌طور عمودی در حال مشاهده این

لکه است. در نور بازتابی کدام طول موج مرئی برحسب نانومتر به سبب تداخل سازند، روشن‌تر خواهد بود؟

$$455 \quad (۱)$$

$$555 \quad (۲)$$

$$582 \quad (۳)$$

$$607 \quad (۴)$$

۱۲۲- فرانژهای تداخلی مربوط به نور تکفام را در تداخل سنج مایکلسون مشاهده می‌کنیم. وقتی که آینه‌ای حرکت پذیر به اندازه 0.75mm منتقل می‌شود 300 فرانژ جابه‌جا می‌شوند. یک تیغه شیشه‌ای با ضریب $1/5$ و ضخامت $5\mu\text{m}$ در یکی از بازوهای این تداخل‌سنج قرار داده می‌شود. طول موج نور و تعداد فرانژهای جابه‌جا شده در دستگاه کدام است؟

(۱) $20,250\text{nm}$

(۲) $10,500\text{nm}$

(۳) $30,500\text{nm}$

(۴) $60,250\text{nm}$

۱۲۳- نور سفید به‌طور عمودی بر یک تیغه نازک با ضریب شکست $1/8$ و ضخامت $0.5\mu\text{m}$ می‌تابد برای چه طول موج‌هایی در طیف مرئی شدت نور بازتابی ماکزیمم خواهد بود؟

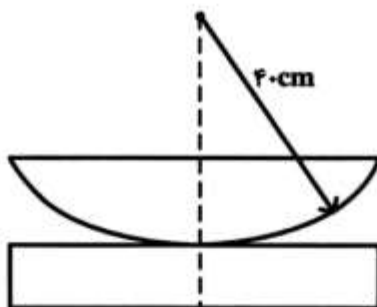
(۱) 4000Å ، 5142.8Å

(۲) 3272Å ، 7200Å

(۳) 4500Å ، 6000Å

(۴) 4800Å ، 6405.3Å

۱۲۴- شعاع انحنای سطح کوژیک عدسی کوژ - تخت برابر 40cm است. این عدسی از طرف کوژ روی یک تیغه شیشه‌ای مسطح قرار می‌گیرد. بر این مجموعه از بالا نوری با طول موج 540nm می‌تابد. در طرح تداخلی شعاع سومین حلقه روشن چند برابر شعاع دومین حلقه روشن است؟



(۱) $\sqrt{\frac{3}{2}}$

(۲) $\frac{9}{7}$

(۳) $\frac{5}{3}$

(۴) $\sqrt{\frac{7}{5}}$

۱۲۵- نوری با طول موج 6300Å به یک تداخل سنج دو شکاف یانگ می‌تابد. وقتی تیغه نازک شفاف با ضریب شکست $1/7$ جلوی یکی از دو شکاف قرار می‌گیرد، نوار مرکزی به محلی که قبلاً نوار روشن پنجم قرار داشت تغییر مکان می‌دهد. ضخامت تیغه چند میکرون است؟

(۱) $1/2$

(۲) $1/8$

(۳) $3/6$

(۴) $4/5$

۱۲۶- یک پرتو نور به طول موج 7000 \AA تحت زاویه 30° نسبت به عمود بر سطح یک حباب صابون با ضریب شکست $1/4$ می‌تابد. ضخامت حباب چند نانومتر باشد تا تداخل امواج بازتابی مرتبه دوم از حباب سازنده باشد؟

(۱) ۴۰۰

(۲) $553,3$ (۳) $669,3$ (۴) $721,7$

۱۲۷- نور به طول موج‌های 5600 \AA و 5650 \AA به‌طور عمود بر یک توری شفاف تخت با 2500 خط بر سانتی‌متر فرود می‌آید. نور موازی خروجی را به‌وسیله یک عدسی با فاصله کانونی 12 cm روی یک پرده صاف کانونی می‌کنیم. فاصله روی پرده دو خط طیفی در طیف مرتبه اول چقدر است؟

(۱) $1,5 \text{ cm}$ (۲) $1,5 \text{ mm}$ (۳) $0,75 \text{ mm}$ (۴) $0,75 \text{ cm}$

۱۲۸- کدام عبارت در مورد بلورهای دوشکستی نادرست است؟

(۱) بردار جابه‌جایی \vec{D} و بردار میدان الکتریکی \vec{E} در این بلورها همواره موازی هم است.

(۲) در بلورهای تک‌محور مثبت مانند کوارتز ضریب شکست پرتو عادی کمتر از ضریب شکست پرتو غیرعادی است.

(۳) در اطراف یک منبع نقطه‌ای نور سطح موج پرتوهای عادی کروی و سطح موج پرتوهای غیرعادی بیضوی‌وار هستند.

(۴) در بلورهای تک‌محور سطح موج‌های پرتوی عادی و غیرعادی در محل برخورد محور اپتیکی با این سطوح بر هم مماسند.

۱۲۹- یک نور قطبیده تخت به همراه یک نور قطبیده دایره‌ای چپ‌گرد همزمان از یک تیغه چارک موجی با محور تند عمودی عبور می‌کنند. راستای قطبش نور قطبیده تخت در راستای محور تند تیغه چارک موجی است. قطبش نور عبوری کدام است؟

(۱) تخت

(۲) بیضوی

(۳) دایروی

(۴) ناقطبیده

۱۳۰- کدام عبارت در مورد منشور کورنو (Cornu) نادرست است؟

(۱) زاویه رأس منشور 60° درجه است.

(۲) از دو بخش کوارتز راست‌گرد و چپ‌گرد ساخته شده است.

(۳) در شرایط انحراف کمینه، نور از منشور بدون شکست دوگانه خارج می‌شود.

(۴) نور قطبیده خطی تابشی در خروج از این منشور به دو پرتو با قطبش خطی راست‌گرد و چپ‌گرد تجزیه می‌شود.

کلید اولیه از مزمون کارشناسی ارشد ناپیوسته سال 1397

کلید اولیه از مزمون کارشناسی ارشد ناپیوسته سال 1397

به اطلاع داوطلبان شرکت کننده در آزمون کارشناسی ارشد سال 1397 می‌رساند، این کلید اولیه غیر قابل استناد است و پس از دریافت نظرات داوطلبان و صاحب نظران، کلید نهایی سوالات تهیه و بر اساس آن کارنامه داوطلبان استخراج خواهد شد. در صورت تمایل می‌توانید حداکثر تا تاریخ 1397/02/18 با مراجعه به سیستم پاسخگویی اینترنتی به نشانی request.sanjesh.org و تکمیل فرم اعتراض به کلید سوالات آزمون کارشناسی ارشد سال 1397 اقدام نمایید. لازم به ذکر است نظرات داوطلبان فقط از طریق اینترنت دریافت خواهد شد و به موارد ارسالی از طریق دیگر رسیدگی نخواهد شد.

نوع دفترچه	نام رشته امتحانی	کد رشته امتحانی
F	مجموعه فوتونیک	1205

شماره سوال	گزینه صحیح	شماره سوال	گزینه صحیح	شماره سوال	گزینه صحیح	شماره سوال	گزینه صحیح	شماره سوال	گزینه صحیح	شماره سوال	گزینه صحیح
1	1	31	4	61	2	91	4	121	1	151	سفید
2	3	32	2	62	3	92	1	122	2	152	سفید
3	4	33	2	63	4	93	4	123	1	153	سفید
4	2	34	1	64	1	94	1	124	4	154	سفید
5	3	35	4	65	1	95	3	125	4	155	سفید
6	4	36	4	66	2	96	4	126	1	156	سفید
7	1	37	3	67	4	97	2	127	2	157	سفید
8	3	38	4	68	3	98	1	128	1	158	سفید
9	2	39	2	69	1	99	1	129	2	159	سفید
10	4	40	4	70	3	100	4	130	4	160	سفید
11	2	41	2	71	4	101	3	131	سفید	161	سفید
12	4	42	2	72	4	102	1	132	سفید	162	سفید
13	3	43	1	73	2	103	3	133	سفید	163	سفید
14	3	44	1	74	4	104	1	134	سفید	164	سفید
15	1	45	2	75	1	105	3	135	سفید	165	سفید
16	2	46	1	76	3	106	1	136	سفید	166	سفید
17	3	47	4	77	1	107	3	137	سفید	167	سفید
18	1	48	3	78	4	108	2	138	سفید	168	سفید
19	2	49	2	79	2	109	2	139	سفید	169	سفید
20	4	50	1	80	2	110	4	140	سفید	170	سفید
21	4	51	4	81	1	111	1	141	سفید	171	سفید
22	1	52	4	82	3	112	2	142	سفید	172	سفید
23	4	53	2	83	1	113	3	143	سفید	173	سفید
24	4	54	3	84	4	114	1	144	سفید	174	سفید
25	3	55	1	85	1	115	3	145	سفید	175	سفید
26	3	56	2	86	2	116	4	146	سفید	176	سفید
27	4	57	4	87	3	117	3	147	سفید	177	سفید
28	1	58	2	88	4	118	4	148	سفید	178	سفید
29	2	59	3	89	1	119	2	149	سفید	179	سفید
30	4	60	1	90	3	120	3	150	سفید	180	سفید

شماره سوال	گزینه صحیح	شماره سوال	گزینه صحیح	شماره سوال	گزینه صحیح	شماره سوال	گزینه صحیح	شماره سوال	گزینه صحیح
181	سفید	211	سفید	241	سفید	271	سفید	301	سفید
182	سفید	212	سفید	242	سفید	272	سفید	302	سفید
183	سفید	213	سفید	243	سفید	273	سفید	303	سفید
184	سفید	214	سفید	244	سفید	274	سفید	304	سفید
185	سفید	215	سفید	245	سفید	275	سفید	305	سفید
186	سفید	216	سفید	246	سفید	276	سفید	306	سفید
187	سفید	217	سفید	247	سفید	277	سفید	307	سفید
188	سفید	218	سفید	248	سفید	278	سفید	308	سفید
189	سفید	219	سفید	249	سفید	279	سفید	309	سفید
190	سفید	220	سفید	250	سفید	280	سفید	310	سفید
191	سفید	221	سفید	251	سفید	281	سفید	311	سفید
192	سفید	222	سفید	252	سفید	282	سفید	312	سفید

193	سفید	223	سفید	253	سفید	283	سفید	313	سفید
194	سفید	224	سفید	254	سفید	284	سفید	314	سفید
195	سفید	225	سفید	255	سفید	285	سفید	315	سفید
196	سفید	226	سفید	256	سفید	286	سفید	316	سفید
197	سفید	227	سفید	257	سفید	287	سفید	317	سفید
198	سفید	228	سفید	258	سفید	288	سفید	318	سفید
199	سفید	229	سفید	259	سفید	289	سفید	319	سفید
200	سفید	230	سفید	260	سفید	290	سفید	320	سفید
201	سفید	231	سفید	261	سفید	291	سفید		
202	سفید	232	سفید	262	سفید	292	سفید		
203	سفید	233	سفید	263	سفید	293	سفید		
204	سفید	234	سفید	264	سفید	294	سفید		
205	سفید	235	سفید	265	سفید	295	سفید		
206	سفید	236	سفید	266	سفید	296	سفید		
207	سفید	237	سفید	267	سفید	297	سفید		
208	سفید	238	سفید	268	سفید	298	سفید		
209	سفید	239	سفید	269	سفید	299	سفید		
210	سفید	240	سفید	270	سفید	300	سفید		

خروج