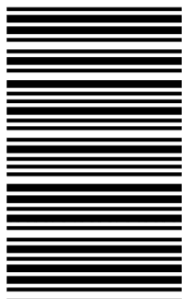


کد کنترل

831

D



831D

آزمون ورودی دوره‌های کارشناسی ارشد ناپیوسته داخل - سال ۱۴۰۲



جمهوری اسلامی ایران
وزارت علوم، تحقیقات و فناوری
سازمان سنجش آموزش کشور

صبح جمعه
۱۴۰۱/۱۲/۱۲

«اگر دانشگاه اصلاح شود
مملکت اصلاح می‌شود.»
امام خمینی (ره)

زیست‌شناسی سلولی و مولکولی (کد ۱۲۰۶)

زمان پاسخ‌گویی: ۲۳۰ دقیقه

تعداد سؤال: ۲۰۰

عنوان مواد امتحانی، تعداد و شماره سؤالات

ردیف	مواد امتحانی	تعداد سؤال	از شماره	تا شماره
۱	زبان عمومی و تخصصی (انگلیسی)	۲۵	۱	۲۵
۲	مجموعه زیست‌شناسی (گیاهی، جانوری، میکروبی، سلولی و مولکولی، ژنتیک، بیوشیمی، بیوفیزیک، اکولوژی و تکامل)	۳۵	۲۶	۶۰
۳	ژنتیک	۲۰	۶۱	۸۰
۴	بیوشیمی	۲۰	۸۱	۱۰۰
۵	زیست‌شناسی سلولی و مولکولی	۲۰	۱۰۱	۱۲۰
۶	میکروبیولوژی	۲۰	۱۲۱	۱۴۰
۷	مجموعه ویروس‌شناسی، قارچ‌شناسی و ایمنی‌شناسی	۲۰	۱۴۱	۱۶۰
۸	بیوفیزیک	۲۰	۱۶۱	۱۸۰
۹	مجموعه زیست‌شناسی دریا (پلاکتون‌شناسی - کفزیان - بوم‌شناسی - فیز بولوژی آبزیان)	۲۰	۱۸۱	۲۰۰

این آزمون نمره منفی دارد.

استفاده از ماشین حساب مجاز نیست.

* داوطلب گرامی، عدم درج مشخصات و امضا در مندرجات جدول زیر، به منزله عدم حضور شما در جلسه آزمون است.

اینجانب با شماره داوطلبی با آگاهی کامل، یکسان بودن شماره سندلی خود با شماره داوطلبی مندرج در بالای کارت ورود به جلسه، بالای پاسخنامه و دفترچه سؤالات، نوع و کد کنترل درج شده بر روی جلد دفترچه سؤالات و پایین پاسخنامه ام را تأیید می‌نمایم.

امضا:

زبان عمومی و تخصصی (انگلیسی):

PART A: Vocabulary

Directions: Choose the word or phrase (1), (2), (3), or (4) that best completes each sentence. Then mark the answer on your answer sheet.

- 1- Despite the fact that Gross Domestic Product (GDP) has increased substantially in the industrialized West, the levels of human contentment have remained -----.
1) apposite 2) interwoven 3) static 4) implicit
- 2- Immigration ----- from the Latin word migration and means the act of a foreigner entering a country in the aim of obtaining the right of permanent residence.
1) gathers 2) obtains 3) arises 4) derives
- 3- Not speaking the same language as your customers can lead to communication -----.
1) breakdown 2) brevity 3) gesture 4) imitation
- 4- The factory's workforce has ----- from over 4,000 to a few hundred.
1) withdrawn 2) dwindled 3) undercut 4) forecasted
- 5- The police came up empty-handed despite an ----- exploration of the suspect's home.
1) exhaustive 2) inescapable 3) ephemeral 4) inevitable
- 6- When the old man married a woman in her thirties, all everyone talked about was the ----- in the couple's ages.
1) diversity 2) disparity 3) longevity 4) extension
- 7- One local factory will ----- the town's job shortage by providing 250 more jobs.
1) overlook 2) adjust 3) displace 4) alleviate

PART B: Cloze Test

Directions: Read the following passage and decide which choice (1), (2), (3), or (4) best fits each space. Then mark the correct choice on your answer sheet.

One commentator argues that the success of private schools is not in their money, (8) ----- their organization. State schools fail their pupils because, under government control, they lack options. But if head teachers at state schools (9) ----- given the same freedom as those at private schools, namely (10) ----- poor teachers and pay more to good ones, parents would not need to send their children to private schools any more.

- 8- 1) that is 2) it is in 3) but in 4) is
 9- 1) had 2) were 3) to be 4) be
 10- 1) by sacking 2) sacking 3) sacked 4) to sack

PART C: Reading Comprehension

Directions: Read the following three passages and answer the questions by choosing the best choice (1), (2), (3), or (4). Then mark the correct choice on your answer sheet.

PASSAGE 1:

Glucose is central to the reactions of glycolysis and is utilized by *E. coli* with high efficiency, because the enzymes involved are permanently switched on or 'constitutive'. The β -galactosidase required for lactose breakdown, however, must be induced. What happens then, when *E. coli* is presented with a mixture of both glucose and lactose? It would be more efficient to metabolize the glucose, with the ready-to-use enzymes, but the presence of lactose would induce formation of β -galactosidase and subsequent lactose breakdown, a less energy-efficient way of going about things. In fact, *E. coli* has a way of making sure that while the readily utilized glucose is present, it takes precedence. It does this by repressing the formation of β -galactosidase, a phenomenon known as 'catabolite repression'. Thus, the presence of a 'preferred' nutrient prevents the synthesis of enzymes needed to metabolize a less favored one.

- 11- β -galactosidase is -----.
- 1) central to the reactions of glycolysis 2) a ready-to-use enzyme
 3) a repressible enzyme 4) a favored enzyme
- 12- Which of the following statements is Correct?
- 1) In catabolite repression, glucose is more readily repressed than lactose.
 2) β -galactosidase expression is repressed in the presence of glucose.
 3) β -galactosidase expression is induced in the presence of glucose.
 4) *E. coli* is unable to metabolize lactose.
- 13- The word "constitutive" in line 2 refers to -----.
- 1) expression in the presence of the substrate
 2) permanent expression of an enzyme
 3) preferred expression of an enzyme
 4) utilization of the substrate
- 14- In 'catabolite repression', -----.
- 1) the formation of β -galactosidase is enforced
 2) lactose is the preferred substrate than glucose
 3) utilization of lactose takes precedence over glucose
 4) utilization of glucose takes precedence over lactose
- 15- Lactose breakdown -----.
- 1) occurs in the absence of glucose
 2) inhibits metabolization of glucose
 3) is the preferred reaction in glycolysis
 4) is highly efficient in the presence of glucose

PASSAGE 2:

In the process of anaerobic respiration, carbohydrate can be metabolized by a process that utilizes oxidative phosphorylation via an electron transport chain, but instead of oxygen serving as the terminal electron acceptor a usually inorganic molecule such as nitrate or sulfate is used. These processes are referred to, respectively, as dissimilatory nitrate or sulfate reduction. Obligate anaerobes carry out this process, as they are unable to utilize oxygen; in addition, facultative anaerobes may turn to this form of respiration if oxygen is unavailable. Other examples of inorganic electron acceptors for anaerobic respiration include Fe^{3+} , CO_2 and Mn^{4+} . In certain circumstances, an organic molecule such as fumarate may be used instead. Anaerobic respiration is not as productive as its aerobic counterpart in terms of ATP production, because electron acceptors such as nitrate or sulfate have less positive redox potentials than oxygen. Anaerobic respiration tends to occur in oxygen-depleted environments such as waterlogged soils. It must be stressed that anaerobic respiration is not the same as fermentation. The latter process does not involve the components of the electron transport chain and much smaller amounts of energy are generated.

- 16- **In anaerobic respiration, the terminal electron acceptor is -----.**
1) always a carbohydrate 2) usually an organic molecule
3) always an inorganic molecule 4) usually an inorganic molecule
- 17- **Which of the following statements is Correct?**
1) Anaerobic respiration is the same process as fermentation.
2) Anaerobic respiration tends to occur in oxygen-limited environments.
3) Obligate and facultative anaerobes can utilize oxidative phosphorylation.
4) Electron acceptors for anaerobic respiration are limited to Fe^{3+} , CO_2 and Mn^{4+} .
- 18- **Oxidative phosphorylation -----.**
1) generates much smaller amounts of energy than aerobic respiration
2) is as efficient as aerobic respiration in generating energy
3) utilizes inorganic substrates as energy source
4) utilizes fumarate substrate as energy source
- 19- **Waterlogged soils -----.**
1) lack inorganic molecules 2) contain fumarate
3) contain limited oxygen 4) lack oxygen
- 20- **Fermentation reactions -----.**
1) contain electron transport chain molecules
2) lack electron transport chain molecules
3) generate large amounts of energy
4) occur only in waterlogged soils

PASSAGE 3:

Mycoplasma lack a cell wall and hence have a fluid shape (pleomorphic). Since the Gram test is based on the peptidoglycan content of a cell wall, why are these organisms grouped with the Gram-positive bacteria? The answer is that although they do not give a positive Gram test, they are clearly related at the genetic level to other

members of the low GC Gram-positive group. The membranes of mycoplasma contain sterols; these help in resisting osmotic lysis, and are often essential as a growth requirement. Saprophytic, commensal and parasitic forms are known, and some species are associated with respiratory diseases in animals. Mycoplasma frequently occur as contaminants in the culture of animal cells, because their small size allows them to pass through filters, and they are resistant to antibiotics directed at cell wall synthesis. Members of the Mycoplasma are among the smallest of all known cells and have some of the smallest genomes (just over half a million base pairs).

- 21- **Mycoplasma are resistant to antibiotics that inhibit -----.**
- 1) animal cell growth
 - 2) Gram positive cell growth
 - 3) bacterial cell wall synthesis
 - 4) low GC Gram-positive cell growth
- 22- **Which of the following statements is correct?**
- 1) Mycoplasma contaminate bacterial cell cultures.
 - 2) Some members of Mycoplasma have small genomes.
 - 3) All Mycoplasma can cause respiratory infections in animals.
 - 4) Sterols in Mycoplasma membranes have more than one function.
- 23- **Pleomorphic refers to -----.**
- 1) being very small
 - 2) lacking cell membrane
 - 3) having multiple shapes
 - 4) having the shape of Gram positive cells
- 24- **Contamination of cell cultures by Mycoplasma is because of their -----.**
- 1) small size
 - 2) lacking cell walls
 - 3) resisting osmotic lysis
 - 4) having small genomes
- 25- **Mycoplasma are grouped with the low GC Gram-positive bacteria because of -----.**
- 1) saprophytic, commensal and parasitic forms
 - 2) the level of genetic resemblance
 - 3) the same peptidoglycan content
 - 4) positive Gram test

مجموعه زیست‌شناسی (گیاهی، جانوری، میکروبی، سلولی و مولکولی، ژنتیک، بیوشیمی، بیوفیزیک، اکولوژی و تکامل):

- ۲۶- فرم غالب ترابری کربوهیدرات‌ها در آوند آبکش کدام است؟
- (۱) ساکاروز (۲) فروکتوز (۳) گلوکز (۴) مانوز
- ۲۷- ویژگی شاخص ذکر شده در مورد کدام تیره صحیح است؟
- (۱) ساقه چهارگوش در جگنیان (Cyperaceae) (۲) ساقه توخالی در آلاله‌ایان (Ranunculaceae)
- (۳) گل‌آذین چتر در کاسنیان (Asteraceae) (۴) گلپوش چهار قطعه‌ای در کلمیان (Brassicaceae)
- ۲۸- کدام یک، میوه خشک ناشکوفاست؟
- (۱) برگه (۲) نیام (۳) کپسول (۴) خورجین
- ۲۹- وضعیت دریچه‌های قلب در هنگام سیستول دهلیزی به چه شکل است؟
- (۱) دریچه‌های دهلیزی - بطنی و سرخرگی هر دو باز هستند.
- (۲) دریچه‌های دهلیزی - بطنی و سرخرگی هر دو بسته هستند.
- (۳) دریچه‌های دهلیزی - بطنی باز و دریچه‌های سرخرگی بسته هستند.
- (۴) دریچه‌های دهلیزی - بطنی بسته و دریچه‌های سرخرگی باز هستند.

- ۳۰- در خصوص ظرفیت یابی اسپرم پستانداران، کدام مورد درست است؟
 (۱) باعث جدا شدن اسپرماتیدها از یکدیگر می‌شود. (۲) در اپیدیوم دستگاه تولیدمثلی نر اتفاق می‌افتد.
 (۳) طی آن آکروزم از دستگاه گلژی مشتق می‌شود. (۴) طی آن کلسترول از غشاء اسپرم حذف می‌شود.
- ۳۱- اندام کلاسیک در کوسه‌ماهی بخش تغییر یافته کدام باله است؟
 (۱) مخرجی (Anal) (۲) لگنی (Pelvic) (۳) دمی (Caudal) (۴) سینه‌ای (Pectoral)
- ۳۲- برای از بین بردن باکتری باسیلوس استئاروترموفیلوس در یک محیط کشت مایع، کدام روش مناسب‌تر است؟
 (۱) تندالیزاسیون
 (۲) استفاده از اشعه فرابنفش (UV)
 (۳) جوشاندن در ۱۰۰ درجه سلسیوس به مدت سی دقیقه
 (۴) پاستوریزاسیون در ۷۲ درجه سلسیوس به مدت پانزده ثانیه
- ۳۳- کدام یک از گروه‌های فیلوژنی زیر، فراوانترین میکروارگانیزم‌های خاک هستند؟
 (۱) گاما پروتئوباکتری‌ها (۲) آلفا پروتئوباکتری‌ها
 (۳) باکتری‌های گرم مثبت با درصد G + C پایین (۴) باکتری‌های گرم مثبت با درصد G + C بالا
- ۳۴- محل ورود پپتیدوگلیکان تازه سنتز شده، توسط کدام پروتئین تعیین می‌شود؟
 (۱) Fts K (۲) Fts Z (۳) Mre B (۴) Min CD
- ۳۵- کدام یک از توکسین‌های باکتریایی زیر، خاصیت 28S RNase دارد؟
 (۱) پرتوسیس توکسین (۲) اگزوتوکسین A (۳) کلراتوکسین (۴) شیگانوکسین
- ۳۶- در مورد باکتری‌های استوژن، کدام جمله درست است؟
 (۱) استوژن‌ها مانند متانوژن‌ها همگی جزء گروه آرکی‌ها و بی‌هوازی اجباری هستند.
 (۲) انتروباکتریاسه مثال شاخصی از این گروه از باکتری‌ها هستند که تولید اسیداستیک می‌کنند.
 (۳) دی‌اکسیدکربن را در زنجیره انتقال الکترون به‌عنوان گیرنده نهایی به اسیداستیک احیاء می‌کنند.
 (۴) بی‌هوازی اختیاری هستند و دی‌اکسیدکربن را در زنجیره انتقال الکترون به‌عنوان گیرنده نهایی می‌توانند به اسیداستیک احیاء کنند.
- ۳۷- چه تعداد از موارد زیر، در انتقال وزیکولی نقش دارند؟
 Pex5 .I
 Sar1 .II
 SNARE .III
 Rab .IV
 Ran .V
 (۱) ۱ (۲) ۲ (۳) ۳ (۴) ۴
- ۳۸- در یوکاریوت‌ها به ترتیب از راست به چپ، RNA پلیمراز رونویسی از توالی‌های RNAی را با شناسایی توالی کدکننده انتهای 5' ساختار کلاهک (Cap) آغاز می‌کند و DNA پلیمراز کدکننده 5srRNA می‌باشد.
 (۱) II - III (۲) III - II (۳) III - I (۴) II - I
- ۳۹- عملکرد کدام یک از ناقل‌های زیر در قلیایی‌شدن pH سیتوزولی نقش دارد؟
 (۱) Na⁺/H⁺ (۲) Cl⁻/HCO₃⁻
 (۳) Na⁺/HCO₃⁻ (۴) Na⁺/HCO₃⁻/Cl⁻
- ۴۰- پروتئین لکتین، برای شناسایی کدام یک از موارد زیر بیشترین کاربرد را دارد؟
 (۱) لیپید (۲) پروتئین (۳) کربوهیدرات (۴) اسیدهای نوکلئیک

۴۱- کدام مورد باعث فعال شدن ژن‌های ادیپوز و تشکیل بافت چربی می‌شود؟

(۱) فعال شدن PKB توسط انسولین

(۲) فعال شدن بتا کانتین توسط Wnt

(۳) فعال شدن SMAD توسط TGFβ

(۴) فعال شدن MAP کیناز توسط EGF

۴۲- سلول‌های اشريشیاکلی با دو سویه از ویروس T4 آلوده شده‌اند. با توجه به تعداد پلاک‌های به دست آمده برای هر

ژنوتیپ، کدام لوکوس در میان قرار گرفته است؟

m r tu	۳۴۶۷	m ++	۵۲۰
+++	۳۷۲۹	+ r tu	۴۷۴
m r +	۸۵۳	+ r +	۱۷۲
m + tu	۱۶۲	++ tu	۹۶۵

(۱) m

(۲) r

(۳) tu

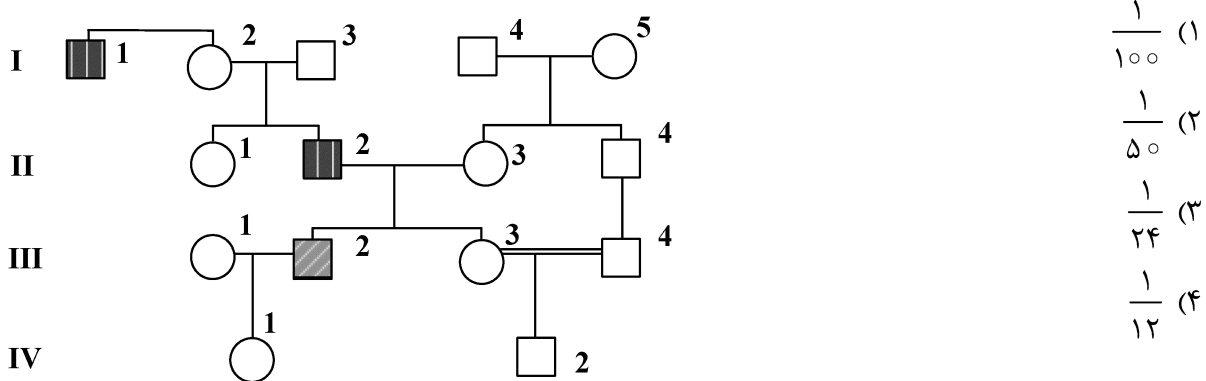
(۴) قابل تشخیص نیست.

۴۳- در این شجره 1-1 و 2-2 دارای دیستروفی عضلانی بکر است که نشان‌دهنده وراثت مغلوب وابسته به X

است. 2-3 دارای آلبنیسم چشمی است که توارث اتوزومال مغلوب را با شیوع در جمعیت عمومی ۱ در

۱۰۰۰۰ نشان می‌دهد. وضعیت بیماری برای دیستروفی عضلانی بکر و آلبنیسم چشمی برای 1-4 و 2-4

ناشناخته است. احتمال ابتلای 2-4 به آلبنیسم چشمی چقدر است؟



(۱) $\frac{1}{100}$

(۲) $\frac{1}{50}$

(۳) $\frac{1}{24}$

(۴) $\frac{1}{12}$

۴۴- در توجیه اثر pleiotropic یک ژن، کدام یک از رویدادهای زیر احتمالاً می‌توانند دلیل اثرات متعدد یک ژن باشند؟

I. بیان یک ژن می‌تواند از چند راه در عملکرد سلول نقش داشته باشد.

II. یک ژن می‌تواند در سلول‌های متفاوت بدن بیان شود.

III. ممکن است یک ژن در مراحل نموی متفاوت بیان شود.

IV. یک ژن برای بروز فنوتیپ‌های متفاوت آلل‌های متعدد داشته باشد.

V. ژن بر اثر تغییرات اپی‌ژنتیکی اثرات فنوتیپی گوناگون پدید آورد.

I, II, III (۴)

I, IV, V (۳)

III, V (۲)

II, V (۱)

۴۵- کدام یک از موارد زیر، یک دنباله پالیندرومیک را نشان می‌دهد؟

GTTCCAAG (۲)

AGTCCTGA (۱)

GTTGGAAC (۴)

ATTGCAAT (۳)

۴۶- منظور از ژن گسسته (Split Gene) چیست؟

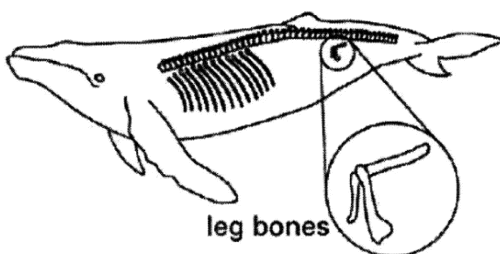
(۱) پراکنده بودن ژن‌ها در جاهای مختلف کروموزوم

(۲) وجود توالی‌های غیررمزگذار در میان توالی‌های رمزگذار ژنوم

(۳) ژن‌هایی که در طول تکامل ارتباط بین خود را از دست داده‌اند.

(۴) ژن‌هایی که در اثر هتروکروماتینه شدن غیرفعال شده و از ژن‌های فعال جدا شده‌اند.

- ۴۷- K_m بیان‌کننده تمایل آنزیم برای سوبسترا است، اگر:
- (۱) $k_1 = k_{-1}$ (۲) $k_{-1} = k_2$
- (۳) $k_1 \gg k_2$ (۴) $k_2 \ll k_{-1}$
- ۴۸- در اثر دکربوکسیلاسیون فسفاتیدیل سرین، کدام یک از لیپیدهای زیر حاصل می‌گردد؟
- (۱) فسفاتیدیل اینوزیتول (۲) فسفاتیدیل اتانول آمین
- (۳) فسفاتیدیل کولین (۴) فسفاتیدیک اسید
- ۴۹- کدام یک از حاملین الکترونی زیر، فقط یک الکترون جابه‌جا می‌کند؟
- (۱) Cytochrome b (۲) NAD^+ (۳) FAD (۴) کوآنزیم Q
- ۵۰- کدام یک از آمینو اسیدهای زیر، پیش‌ساز کارنیتین در کبد است؟
- (۱) هیستیدین و لیزین (۲) لیزین و متیونین (۳) آرژینین و متیونین (۴) پرولین و لیزین
- ۵۱- چنانچه فسفر نشاندار وارد سلول‌های اریتروسیت گردد، نخستین بار در ساختار کدام یک از حدواسط‌های زیر وارد می‌شود؟
- (۱) فسفوگلیسرات (۲) آدنوزین تری‌فسفات
- (۳) ۱ و ۳- بیس فسفوگلیسرات (۴) فروکتوز ۱ و ۶- بیس فسفات
- ۵۲- انرژی جاذبه کدام میان‌کنش با عکس توان ششم فاصله عوامل میان‌کنش‌دهنده ($\frac{1}{r^6}$) تغییر می‌کند؟
- (۱) یون - دوقطبی القایی (۲) یون - دوقطبی دائمی
- (۳) دوقطبی القایی - دوقطبی القایی (۴) دوقطبی دائمی - دوقطبی دائمی
- ۵۳- به کدام دلیل، قرارگیری بازی‌های نوکلئوتید در صورت‌بندی **syn** مطلوب نیست؟
- (۱) وجود بارهای منفی گروه فسفات مانع از این عمل می‌شود.
- (۲) بین بازها و حلقه قند برخورد و ممانعت فضایی وجود دارد.
- (۳) اتصال بین دو نوکلئوتید از طریق کرین‌های ۳' و ۵' صورت می‌گیرد.
- (۴) حلقه بنزنی موجود در بازهای آلی و وجود اتم نیتروژن در ساختمان آنها علت اصلی این مسئله می‌باشد.
- ۵۴- در میان‌کنش پرتو گاما با بافت‌های نرم بدن، احتمال وقوع کدام فرایند بیشتر است؟
- (۱) تولید جفت (۲) پراکندگی ریلی
- (۳) جذب فوتوالکتریک (۴) پراکندگی کامپتون
- ۵۵- در دستگاه سانتریفوژ و در موقع ته‌نشین شدن یک ماکرومولکول، کدام نیرو تحلیل نمی‌شود؟
- (۱) نیروی گرانش (F_g) (۲) نیروی سانتریفوژ (F_c)
- (۳) نیروی اصطکاک (F_f) (۴) نیروی ارشمیدس (نیروی شناوری) (F_b)
- ۵۶- مسیر انجام فرایندهای خودبه‌خودی، موضوع کدام قانون ترمودینامیک است؟
- (۱) سوم (۲) دوم (۳) اول (۴) صفر
- ۵۷- استخوان‌های پای عقب نشان داده شده در نهنگ، نمونه‌ای از ساختارهای هستند.



- (۱) آنالوگ
- (۲) فسیلی
- (۳) هم‌ساخت (Homologus)
- (۴) تحلیل‌رفته (Vestigial)

۵۸- علت فراوانی و تنوع خانواده آفتاب‌پرستان (Chameleoniae) در ماداگاسکار چیست؟

- (۱) عدم وجود رقیب جدی و خالی بودن نیچ‌های اکولوژیک مربوطه
- (۲) وجود خزندگان دیگر به‌عنوان رقبای خطرناک و روش خاص زندگی
- (۳) وجود خزندگان دیگر به‌عنوان رقبای خطرناک و مدت زمان طولانی جدایی
- (۴) ورود از سرزمین اصلی آفریقا به طریق شناکردن از عرض کانال موزامبیک که امروزه نیز ادامه دارد.

۵۹- کدام یک از موارد زیر در طول جانشینی (توالی) اکولوژیکی کاهش می‌یابد؟

- (۱) تولید ناخالص در مرحله اولیه
- (۲) رشد نسبی افراد جامعه
- (۳) تولید خالص جامعه
- (۴) زیست‌توده

۶۰- تنوع زیستی و فراوانی گونه‌های گیاهی و جانوری در کدام بیوم کم است؟

- (۱) تایگا
- (۲) استپ
- (۳) جنگل خشک حاره
- (۴) جنگل معتدل خزان‌کننده

ژنتیک:

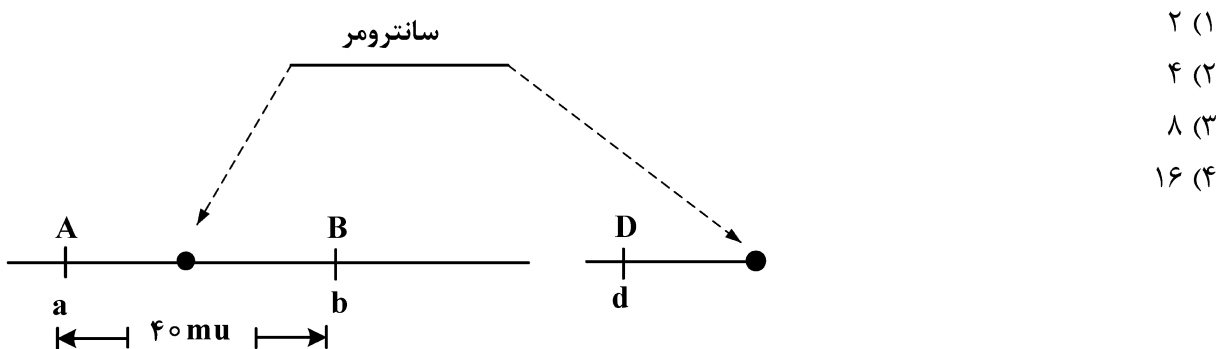
۶۱- ژن‌های modifier (تعدیل‌کننده)، در شجره‌نامه‌های خانوادگی مسئول کدام مورد است؟

- (۱) Mosaicism
- (۲) Phenocopy
- (۳) Locus Heterogeneity
- (۴) Variable expressivity

۶۲- اگر فراوانی نوترکیبی بین ژن‌های a و c برابر ۲ درصد، b و c برابر ۱۳ درصد، b و d برابر ۴ درصد، a و b برابر ۱۵ درصد، c و d برابر ۱۷ درصد و a و d برابر ۱۹ درصد باشد، کدام گزینه ترتیب ژن‌ها در کروموزوم را نشان می‌دهد؟

- (۱) d, b, a, c
- (۲) a, d, b, c
- (۳) a, c, b, d
- (۴) a, b, c, d

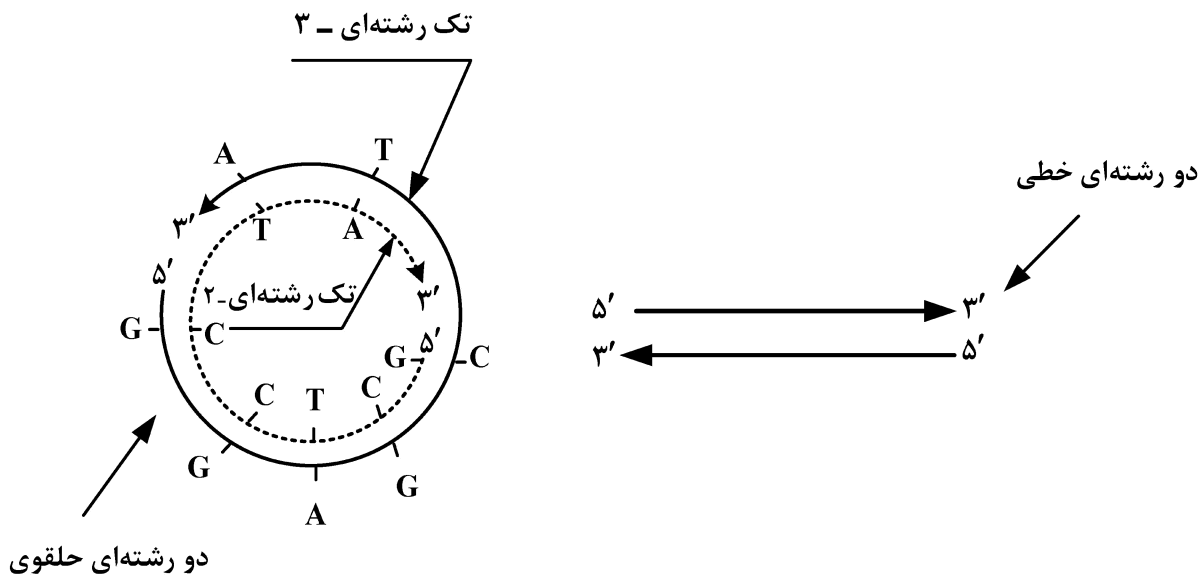
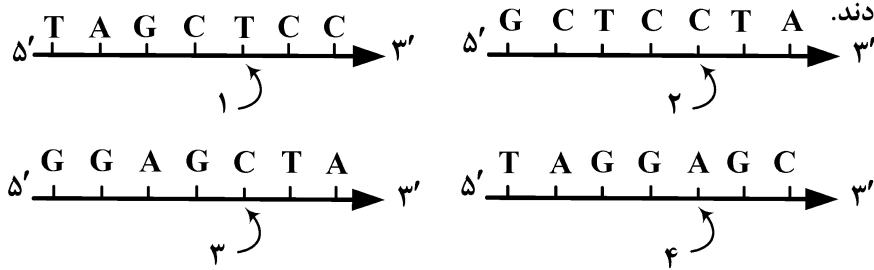
۶۳- از یک سلول اسپرماتوسیت اولیه با ژنوتیپ زیر، در مگس سرکه بعد از پشت‌سر گذاشتن مراحل تقسیمات میوزی - ۱ و ۲، به‌طور کامل و نرمال چند نوع اسپرم به لحاظ ژنوتیپی تولید می‌کند؟



۶۴- مفهوم توارث‌پذیری در کدام گزینه به درستی تعریف شده است؟

- (۱) اندازه‌گیری مقیاس پیوستگی ژن‌ها است.
- (۲) اندازه‌گیری میزان افراد هتروزیگوت در یک جمعیت است.
- (۳) اندازه‌گیری نسبت تغییرات موروثی است که علل آن ژنتیکی است.
- (۴) مقیاسی برای برآورد میزان درون‌زاد آوری در میان افراد یک جمعیت است.

۶۵- دو مولکول دو رشته‌ای DNA از جمعیت فاژ T2 انتخاب و با حرارت denature شده و چهار تک رشته DNA زیر را تولید کردند.



سپس با تدریجی سرد کردن مخلوط، رشته‌های جدا شده به‌طور اتفاقی با هم renature شدند. مطابق طرح، پاره‌ای از مولکول‌های دو رشته‌ای حاصل از renature شدن، خطی و بعضی حلقوی بودند. یکی از حلقوی‌ها مورد بررسی قرار گرفت، مشخص شد دو تک رشته‌ای ۲ و ۳ در تشکیل حلقه مشارکت دارند. کدام دوتای دیگر از این چهار رشته می‌توانند با هم یک مولکول دو رشته‌ای تشکیل دهند؟

- (۱) ۲ و ۱ (۲) ۴ و ۱ (۳) ۴ و ۲ (۴) ۴ و ۳

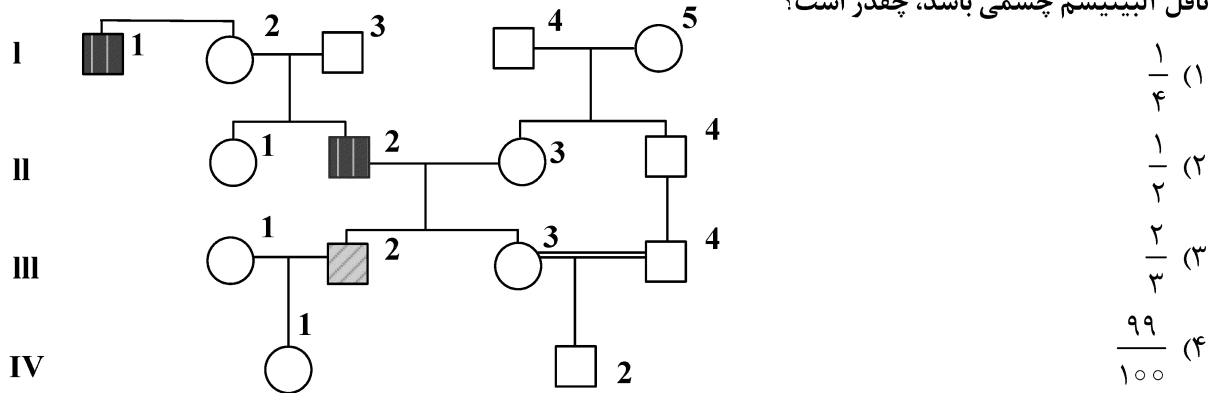
۶۶- همه جملات زیر درست است، به‌جز:

- (۱) آلل‌های مسئول صفت کمی مستقلاً دسته‌بندی و از هم جدا نمی‌شود.
 (۲) اغلب صفات پلی‌ژنیک تنوع پیوسته (continuous variation) را نشان می‌دهد.
 (۳) آلل‌های معین لوکوس‌های صفت کمی، (QTL) دارای اثر افزایشی روی صفت یا ویژگی هستند.
 (۴) در توارث صفات کمی برای یک صفت پلی‌ژنیک، طیفی از فنوتیپ‌های قابل اندازه‌گیری را می‌توان مشاهده نمود.

۶۷- حداکثر فراوانی نوترکیبی بین دو ژن چند درصد است؟

- (۱) ۲۵
 (۲) ۵۰
 (۳) ۷۵
 (۴) ۱۰۰

۶۸- در شجره‌ی زیر، افراد 1-1 و 2-2 مبتلا به دیستروفی عضلانی بکر با توارث مغلوب وابسته به X است. فرد 2-2 مبتلا به آلبنیسم با توارث اتوزومی مغلوب و شیوع در جمعیت عمومی ۱ در ۱۰۰۰۰ می‌باشد. وضعیت بیماری برای دیستروفی عضلانی بکر و آلبنیسم چشمی برای افراد 1-2 و 2-2 ناشناخته است. احتمال این که IV-1 ناقل آلبنیسم چشمی باشد، چقدر است؟



۶۹- وکتورهای کلون‌سازی، در فناوری DNA نوترکیب برای انتقال ژن مورد نظر در سلول میزبان استفاده می‌شوند. ویژگی‌هایی که برای این منظور مناسب هستند، کدام‌اند؟

- I. وجود مبدأ همانندسازی (Ori)
 - II. وجود یک نشانگر قابل انتخاب
 - III. وجود حداقل یک سایت شناسایی برای یک آنزیم گزین‌بر
- (۱) I, II
 (۲) I, III
 (۳) II, III
 (۴) I, II, III

۷۰- از تکنیک cell hybridization، در کدام مورد زیر استفاده می‌شود؟

- (۱) تعیین مکان تبادل کروماتیدهای خواهری بین کروموزوم‌های انسانی
- (۲) تعیین جهش‌های نقطه‌ای در ژن‌های انسانی
- (۳) تعیین مکان ژن روی کروموزوم‌های انسانی
- (۴) تعیین ناهنجاری‌های کروموزومی

۷۱- کدام مورد زیر، تعریف درست‌تری از صفت آستانه‌ای (threshold trait) است؟

- (۱) در جمعیت، فراوانی بسیار پایین دارد.
- (۲) با بقای برتر هتروزیگوت‌ها همراه است.
- (۳) در یک مقیاس توزیع ممتد یک صفت بیان می‌شود.
- (۴) تحت تأثیر ژنتیک و عوامل محیطی قرار می‌گیرد.

۷۲- کدام گزینه زیر را می‌توان به نقش آنزیم FEN1 (Flap Endonuclease) نسبت داد؟

- (۱) شناسایی مبدأ همانندسازی یوکاریوتی
- (۲) تجزیه DNA تک رشته‌ای در ترمیم DNA
- (۳) حذف پرایمر از قطعات اکازاکی در یوکاریوت
- (۴) جدا ساختن پیوندهای هیدروژنی حین همانندسازی

۷۳- در مورد تبدیل ژنی (gene conversion)، کدام جمله نادرست است؟

- (۱) تبادل ژنتیکی یک‌طرفه است.
- (۲) تبادل ژنتیکی دوطرفه است.
- (۳) طی فرایند نوترکیبی رخ می‌دهد.
- (۴) با سازوکارهای ترمیمی DNA رخ می‌دهد.

۷۴- در غیاب تریپتوفان، تضعیف‌کننده (attenuator) چگونه در تنظیم اپرون تریپتوفان نقش ایفا می‌کند؟

- (۱) رونویسی متوقف می‌شود.
- (۲) سرعت ترجمه کاهش می‌یابد.
- (۳) سرعت رونویسی کاهش می‌یابد.
- (۴) در انجام رونویسی دخالتی ندارد.

- ۷۵- هستک، جایگاه کدام یک از فرایندهای زیر است؟
 (۱) سنتز پروتئین‌های ریبوزومی
 (۲) گردهمایی زیرواحدهای ریبوزومی
 (۳) تجمع توالی‌های تلومری کروموزوم‌های آکروسانتریک
 (۴) گردهمایی زیرواحدهای ریبوزومی و سنتز پروتئین‌های ریبوزومی
- ۷۶- در رابطه با پدیدهٔ نقش‌بندی ژنگانی (Genomic Imprinting)، کدام مورد درست است؟
 (۱) بیشتر ژن‌های مرتبط روی کروموزوم‌های جنسی قرار دارند.
 (۲) اغلب ژن‌های انسانی با نقش‌پذیری ژنگانی بیان می‌شوند.
 (۳) توسط توالی‌های ICR و متیلاسیون تنظیم می‌شود.
 (۴) تنها در پستانداران جفت‌دار دیده می‌شود.
- ۷۷- کدام رویداد منجر به تشکیل خانواده‌های ژنی شده است؟
 (۱) کراسینگ‌اور نابرابر
 (۲) حذف ژنی
 (۳) وارونگی ژنی
 (۴) تبدیل ژنی
- ۷۸- Response elements، بخشی از توالی‌های تنظیمی واقع در ناحیه پروموتور ژن‌هاست که:
 (۱) موجب شناسایی محل پروموتورها و تشدید فعالیت ژن‌های خاص می‌شوند.
 (۲) خاص پروموتورهای ضعیف (weak promoters) هستند.
 (۳) خاص پروموتورهای قوی (strong promoter) هستند.
 (۴) زمان و مکان بیان ژن‌ها را مشخص می‌کنند.
- ۷۹- اصطلاح به حالتی گفته می‌شود که در آن جهش‌های مختلف در یک ژن باعث بروز بیماری‌های مختلف در افراد می‌شوند.
 (۱) ناهمگنی بالینی (Clinical Heterogeneity)
 (۲) ناهمگنی لوکوسی (Locus Heterogeneity)
 (۳) ناهمگنی آلی (Allelic Heterogeneity)
 (۴) هتروزیگوسیتی لوکوسی (Locus Heterozygosity)
- ۸۰- در سازماندهی ژن‌ها در پستانداران، همه جملات زیر درست است، به جز:
 (۱) سیگنال polyA در آخرین اگزون قرار دارد.
 (۲) کدون شروع (AUG)، شروع اولین اگزون را نشان می‌دهد.
 (۳) کدون پایان یک توالی رمزگذار فعال، باید در یک اگزون قرار گیرد.
 (۴) یک تقویت‌کننده رونویسی (enhancer) برای یک ژن معین می‌تواند در داخل یک ژن دیگر قرار گیرد.

بیوشیمی:

- ۸۱- جهت تبدیل استواسات‌ها به بتا - هیدروکسی بوتیرات، چه عملی بر روی استواسات‌ها صورت می‌گیرد؟
 (۱) احیاء
 (۲) دکربوکسیلاسیون
 (۳) هیدروکسیلاسیون
 (۴) شکستن پیوند استری
- ۸۲- Kd کدام اتصال زیر عموماً بیشتر است؟
 (۱) Fab به آنتی‌ژن
 (۲) آنتی‌بادی به آنتی‌ژن
 (۳) آنزیم به سوبسترا
 (۴) آویدین به بیوتین

- ۸۳- در یک واکنش آنزیمی که سرعت اولیه آن معادل ۸۰٪ سرعت بیشینه است، کدام گزینه زیر صحیح است؟
 (۱) $[S] = 2 \text{ Km}$
 (۲) $[S] = 0.2 \text{ Km}$
 (۳) $[S] = 0.8 \text{ Km}$
 (۴) $[S] = 4 \text{ Km}$
- ۸۴- جایگاه کدام ساختار در نقشه رامچاندران در ناحیه‌ای متفاوت از سایرین است؟
 (۱) مارپیچ سه‌رشته‌ای کلاژن
 (۲) صفحه بتا موازی ناهمسو
 (۳) مارپیچ آلفا
 (۴) صفحه بتا موازی همسو
- ۸۵- سومین واحد آمینو اسیدی در ساختار دور بتا نوع II کدام است؟
 (۱) آسپاراتات
 (۲) گلایسین
 (۳) پرولین فرم سیس
 (۴) پرولین فرم ترانس
- ۸۶- در مورد ساختار آلفا - کراتین، کدام جمله زیر درست است؟
 (۱) از دو مارپیچ آلفا راست‌گرد تشکیل شده که درهم تابیده‌اند و نوعی ابرمارپیچ راست‌گرد شکل داده‌اند.
 (۲) از دو مارپیچ آلفا چپ‌گرد تشکیل شده که درهم تابیده‌اند و نوعی ابرمارپیچ راست‌گرد شکل داده‌اند.
 (۳) از دو مارپیچ آلفا راست‌گرد تشکیل شده که درهم تابیده‌اند و نوعی ابرمارپیچ چپ‌گرد شکل داده‌اند.
 (۴) از دو مارپیچ آلفا چپ‌گرد تشکیل شده که درهم تابیده‌اند و نوعی ابرمارپیچ چپ‌گرد شکل داده‌اند.
- ۸۷- انتقال کدام یک به سطح بیرونی غشای سلولی یکی از علائم فرایند آپوپتوز است؟
 (۱) اسفنگو لیپیدها
 (۲) فسفاتیدیل سرین
 (۳) فسفاتیدیل کولین
 (۴) فسفاتیدیل اتانل آمین
- ۸۸- ایجاد حدواسط کربانیون در مسیر کاتالیز کدام آنزیم ایجاد می‌شود؟
 (۱) ملات دهیدروژناز
 (۲) سیتراز سنتاز
 (۳) فوماراز
 (۴) آکونیتاز
- ۸۹- کدام یک از دو پروتئین با ویژگی‌های زیر، به ترتیب از رزین کروماتوگرافی تعویض آنیونی و ژل فیلتراسیون در $\text{pH} = 7$ سریع‌تر خارج می‌شود؟
 پروتئین A: نقطه ایزوالکتریک = ۱۰ ، جرم مولکولی = ۱۲۰۰۰ دالتون
 پروتئین B: نقطه ایزوالکتریک = ۴ ، جرم مولکولی = ۶۲۰۰۰ دالتون
 (۱) A و A
 (۲) B و B
 (۳) A و B
 (۴) B و A
- ۹۰- واحدهای تشکیل‌دهنده اسید سیالیک کدامند؟
 (۱) N-استیل مانوز آمین و پیروات
 (۲) N-استیل گلوکز آمین و اسید لاکتیک
 (۳) N-استیل فروکتوز آمین و الکل اینوزیتول
 (۴) N-استیل گالاکتوز آمین و اسید مورامیک
- ۹۱- کدام یک از مشتقات مونوساکاریدی زیر می‌تواند حلقوی شود؟
 (۱) اسید گالاکتاریک
 (۲) اسید گلوکاریک
 (۳) اسید گلوکونیک
 (۴) اسید گلوکورونیک
- ۹۲- کدام جمله زیر در مورد ساختارهای DNA درست است؟
 (۱) A - DNA راست‌گرد است و کونفورماسیون چروکیده قند آن endo - ۲' است.
 (۲) B - DNA راست‌گرد است و کونفورماسیون چروکیده قند آن endo - ۲' است.
 (۳) B - DNA راست‌گرد است و کونفورماسیون چروکیده قند آن endo - ۳' است.
 (۴) A - DNA چپ‌گرد است و کونفورماسیون چروکیده قند آن به تناوب endo - ۳' و endo - ۲' است.

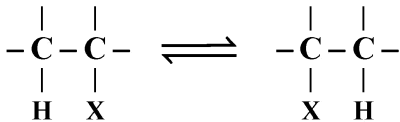
۹۳- فعالیت همه آنزیم‌های زیر در اثر فسفریلاسیون کاهش می‌یابد، به جز:

- (۱) سیترات لیاز
- (۲) گلیکوژن سنتاز
- (۳) HMG - CoA ردوکتاز
- (۴) استیل کوآ کربوکسیلاز

۹۴- کدام گزینه در ارتباط با فعالیت آنزیم فسفوفروکتوکیناز I صحیح است؟

- (۱) در غلظت پایین ATP، K_m آنزیم برای فروکتوز ۶ - فسفات تغییری نمی‌کند.
- (۲) در غلظت بالای ATP، K_m آنزیم برای فروکتوز ۶ - فسفات کاهش می‌یابد.
- (۳) در غلظت پایین ATP، K_m آنزیم برای فروکتوز ۶ - فسفات افزایش می‌یابد.
- (۴) در غلظت پایین ATP، K_m آنزیم برای فروکتوز ۶ - فسفات کاهش می‌یابد.

۹۵- کوآنزیم مورد نیاز جهت انجام واکنش کلی زیر کدام است؟



B_1 (۴)

B_3 (۳)

B_2 (۲)

B_{12} (۱)

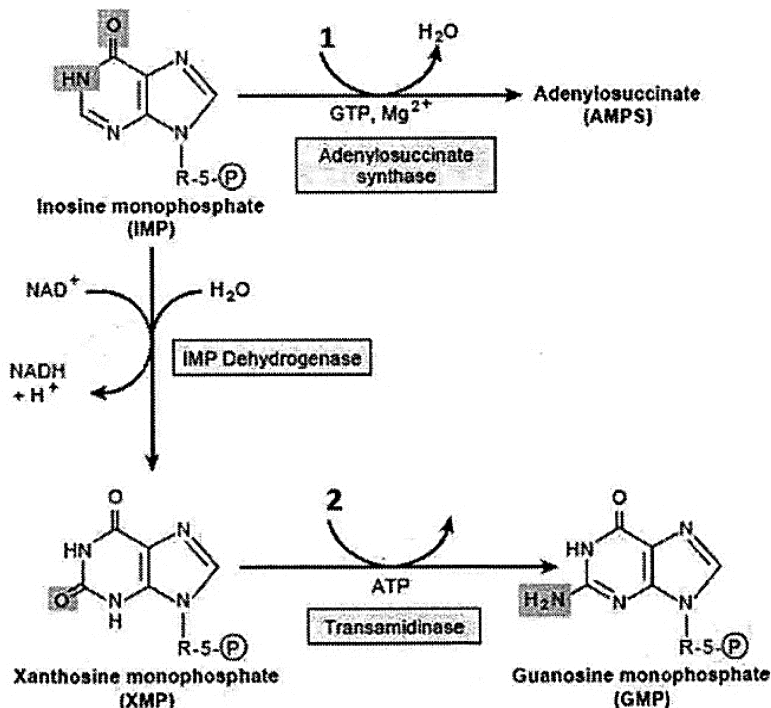
۹۶- در باکتری‌های تثبیت‌کننده نیتروژن، کدام آنزیم با انتقال الکترون به نیتروژن آن را تبدیل به آمونیاک می‌کند و کوفاکتور آن کدام است؟

- (۱) آمینوترانسفراز، کوفاکتور آهن - مولیبدون
- (۲) نیتروژناز، کوفاکتور آهن - مولیبدون
- (۳) نیتروژناز، کوفاکتور آهن - کبالت
- (۴) آمینوترانسفراز، کوفاکتور آهن - کبالت

۹۷- در صورت مواجهه با ماده شیمیایی که می‌تواند زنجیره انتقال الکترون را در میتوکندری مهار کند، چه اتفاقی در یک سلول جانوری رخ می‌دهد؟

- (۱) تحریک پمپاژ یون‌های H^+
- (۲) افزایش pH ماتریکس
- (۳) تحریک ساخت ATP
- (۴) کاهش مصرف O_2

۹۸- در تبدیل IMP به AMP و GMP، شماره‌های ۱ و ۲ به ترتیب کدام اند؟



- (۱) آسپاراتات - گلوتامات
- (۲) گلوتامین - آسپاراتات
- (۳) آسپاراتات - گلوتامین
- (۴) گلوتامات - آسپاراتات

- ۹۹- در کدام واکنش زیر، مقدار انرژی بیشتری تولید می‌شود؟
- (۱) تبدیل فومارات به مالات
(۲) تبدیل پیرووات به استیل کوآ
- (۳) تبدیل سوکسینیل کوآ به سوکسینات
(۴) تبدیل سوکسینات به فومارات
- ۱۰۰- در مسیر گلوکونئوزنز، به ترتیب چه ترکیبی اثر آلوستریکی مثبت بر روی آنزیم پیرووات کربوکسیلاز و اثر آلوستریکی منفی بر آنزیم فروکتوز ۱ و ۶- بیس فسفاتاز دارد؟
- (۱) استیل کوآنزیم A، فروکتوز ۲ و ۶- بیس فسفات
(۲) ATP، فروکتوز ۲ و ۶- بیس فسفات
- (۳) استیل کوآنزیم A، سترات
(۴) آلانین، سترات

زیست‌شناسی سلولی و مولکولی:

- ۱۰۱- در کدام یک از وزیکول‌های زیر عمل سورتینگ پروتئین‌ها به داخل وزیکول نیاز به پوشش در اطراف وزیکول ندارد؟
- (۱) گلژی به ایندوزوم
(۲) گلژی به غشای پلاسمائی
- (۳) شبکه آندوپلاسمائی به گلژی
(۴) غشای پلاسمائی به ایندوزوم
- ۱۰۲- همهٔ جملات زیر در رابطه با زیرواحدهای تشکیل‌دهنده کمپلکس $F_0 F_1$ باکتری *E. coli* درست‌اند، به جز:
- (۱) زیرواحد c، حلقه چرخان را در ساختار این کمپلکس می‌سازد.
(۲) در ساختار این کمپلکس ۸ نوع پروتئین با نسبت‌های $c:1a:2b:1c:1\delta:1\varepsilon:1\gamma:3\beta:3\alpha$ وجود دارد.
(۳) زیرواحد a، کانالی را می‌سازد که اجازه عبور به پروتون‌ها و انتقال آنها از فضای پری‌پلاسمی به داخل سلول را می‌دهد.
(۴) دو زیرواحد b با اتصال به زیرواحد دلتا (δ) بخش ساقه مرکزی را می‌سازند که در تثبیت زیرواحدهای α/β نقش دارد.
- ۱۰۳- پروتئین‌هایی که در چرخهٔ سلولی در تجزیهٔ سیکورین، SCi و شروع آنافاز نقش دارند به ترتیب کدامند؟
- (۱) SCF ، APC/C^{Cdh1} و APC/C^{Cdc20}
(۲) SCF ، APC/C^{Cdh1} و APC/C^{Cdc20}
- (۳) APC/C^{Cdh1} و SCF ، APC/C^{Cdc20}
(۴) APC/C^{Cdh1} و SCF ، APC/C^{Cdc20}
- ۱۰۴- کدام یک در لنگراندازی وزیکول در محل هدف نقش دارد؟
- (۱) Rab
(۲) Snare
- (۳) Dynein
(۴) Dynactin
- ۱۰۵- تأثیر داروهایی مثل **Ouabain** و **Digoxin** بر پمپ‌های $Ca^{2+} - Na^+$ ، $K^+ - Na^+$ و فیزیولوژی سلول به ترتیب، چگونه است؟
- (۱) فعال - فعال - انقباض شدید سلول
(۲) فعال - غیرفعال - سلول در حال استراحت
- (۳) غیرفعال - فعال - انقباض شدید سلول
(۴) غیرفعال - غیرفعال - سلول در حال استراحت
- ۱۰۶- در فعال‌سازی مسیر $NF - \kappa B$ به وسیلهٔ $TNF\alpha$ ، کدام یک به عنوان واحد تنظیم‌کننده عمل می‌کند؟
- (۱) IKB
(۲) NEMO
- (۳) $IKK\alpha$
(۴) $IKK\beta$

۱۰۷- نقش زیرواحد سیگما از آنزیم RNA پلیمراز در اشریشیاکلی چیست؟

- ۱) کمک به طویل‌سازی زنجیره mRNA در حال سنتز
- ۲) کمک به شناسایی محل دقیق ختم سنتز زنجیره mRNA
- ۳) کمک به شناسایی محل دقیق شروع سنتز زنجیره mRNA
- ۴) کمک در تجمیع اجزاء آلفا و بتای هولوانزیم پلیمریزه‌کننده mRNA

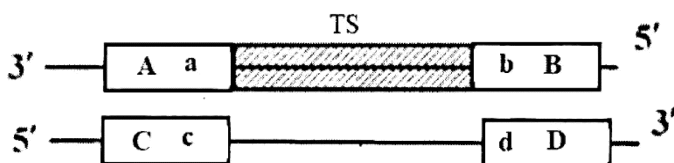
۱۰۸- کدام یک از مولکول‌های زیر در فاز λ برای بیان **Delayed early genes** ضروری است؟

- ۱) پروتئین Cro به‌عنوان مهارکننده ژن CI
- ۲) پروتئین CI به‌عنوان مهارکننده ژن Cro
- ۳) پروتئین Q به‌عنوان یک antiterminator
- ۴) پروتئین N به‌عنوان یک antiterminator

۱۰۹- اگر قرار باشد منطقه هاشور زده (TS) مکمل توالی کدکننده پروتئین (CDS) از یک ژن پروکاریوتی باشد، به‌ترتیب

موقعیت تقریبی توالی شاین دالگارانو و پروموتور در دو رشته باز شده این لوکوس ژنی در مرحله رونویسی در شکل

شما تیک زیر کدام است؟



۱) Dd و b

۲) Cc و a

۳) Bb و d

۴) Aa و c

۱۱۰- در اپرون لاکتوز کنترل مثبت چه زمانی صورت می‌گیرد؟

- ۱) القاکننده لاکتوز باشد.
- ۲) رپرسور روی اپراتور بنشیند.
- ۳) CAP روی DNA بنشیند.
- ۴) RNA پلیمراز روی پروموتور بنشیند.

۱۱۱- کدام حالت باعث باز شدن اتصالات منفذی (Gap junction) می‌شود؟

- ۱) کاهش غلظت Ca^{2+} و افزایش H^+ در فضای بین دو سلول
- ۲) افزایش غلظت Ca^{2+} و کاهش H^+ در فضای بین دو سلول
- ۳) کاهش غلظت Ca^{2+} و افزایش H^+ در داخل سلول
- ۴) افزایش غلظت Ca^{2+} و کاهش H^+ در داخل سلول

۱۱۲- کدام مورد زیر، از پروتئین‌های ترانس ممبران غشاء سلولی است که دارای مقادیر قابل توجه از گلوسیدها و

تأمین‌کننده قسمت عمده بار منفی غشای گلبول‌های قرمز می‌باشد؟

- ۱) گلیکوفورین A
- ۲) اسپکترین
- ۳) آنکیرین
- ۴) باند ۳

۱۱۳- چند مورد از تغییرات پساترجمه‌ای زیر در شبکه آندوپلاسمی خشن اتفاق می‌افتد؟

- I. قندی شدن از نوع O
- II. تشکیل پیوندهای دی‌سولفیدی
- III. بسته‌بندی صحیح پروتئین‌های چند زیرواحدی
- IV. برش‌های پروتئولیزی توسط فورین‌ها
- V. سولفریلاسیون پروتئین‌ها
- VI. هیدراکسیلاسیون بعضی از اسیدهای آمینه در ساختمان پروتئین‌ها

۱) ۲

۲) ۳

۳) ۴

۴) ۵

- ۱۱۴- کدام یک از عوامل رونویسی زیر، پروتئین مونومری کوچک است و به صورت نامتقارن به DNA متصل می‌شود؟
 (۱) TFIIB (۲) TFIIE
 (۳) TFIIF (۴) TFIIH
- ۱۱۵- دقت کدام یک از سیستم‌های ترمیمی زیر نسبت به سایرین کمتر است؟
 (۱) NER (۲) BER
 (۳) نوترکیبی همولوگ (۴) اتصال انتهای غیرهمولوگ
- ۱۱۶- کدام یک از تکنیک‌های زیر، جهت بررسی باز و بسته شدن کانال‌های یونی مورد استفاده قرار می‌گیرد؟
 (۱) ESR (۲) FRAP
 (۳) Patch clamping (۴) Freeze Fracture
- ۱۱۷- کدام یک از مکانیسم‌های سلولی زیر عامل جمود نعشی پس از مرگ انسان است؟
 (۱) عدم اتصال Pi به ADP و تولید ATP و عدم اتصال سر میوزین به رشته اکتین
 (۲) اتصال محکم سر میوزین به رشته اکتین در حضور ATP
 (۳) اتصال محکم سر میوزین به رشته اکتین در غیاب ADP
 (۴) اتصال محکم سر میوزین به رشته اکتین در غیاب ATP
- ۱۱۸- کدام یک از اجسام هسته‌ای زیر با حذف اینترون‌ها در ارتباط است؟
 (۱) Speckle (۲) PML body
 (۳) Clastosome (۴) Polycomb body
- ۱۱۹- در رابطه با ساختار «کمپلکس منفذ هسته‌ای»، کدام جمله زیر صحیح است؟
 (۱) چهار نوع نوکلئوپورین، ساختار هر منفذ هسته‌ای را تشکیل می‌دهند.
 (۲) نوکلئوپورین‌های غشایی، داربست ساختار منفذ هسته‌ای را تشکیل می‌دهند.
 (۳) شانزده کپی از کمپلکس Y، داربست ساختار پایه‌ای منفذ هسته‌ای را تشکیل می‌دهند.
 (۴) هشت نوکلئوپورین ساختاری، تشکیل یک کمپلکس Y را در ساختار منفذ هسته‌ای می‌دهند.
- ۱۲۰- کدام موارد زیر در ارتباط با مرگ برنامه‌ریزی شده آپوپتوز درست‌اند؟
 a. cFLIP مشابه یک کاسپاز آغازگر دارای فعالیت پروتئازی می‌باشد.
 b. cFLIP در جایگاه فعال خود دارای باقی‌مانده‌های آمینو اسیدی سیستئین می‌باشد.
 c. پروتئین Bid رابط بین مسیر خارج سلولی و داخل سلولی آپوپتوز است که توسط Casp-۸ فعال می‌شود.
 d. پروتئین Bid رابط بین مسیر خارج سلولی و داخل سلولی آپوپتوز است که توسط Casp-۳ فعال می‌شود.
 e. پروتئین Bid از طریق مهار IAPs باعث القاء آپوپتوز در مگس سرکه می‌شود.
 f. پروتئین Omi از طریق مهار IAPs باعث القاء آپوپتوز در پستانداران می‌شود.
- (۱) a, b, d (۲) a, c, e
 (۳) b, d, f (۴) c, e, f

میکروبیولوژی:

- ۱۲۱- اتصال تیکوئیک اسید به دیواره باکتری، از کدام طریق است؟
 (۱) کربن ۳ در N - استیل گلوکزآمین
 (۲) کربن ۶ در N - استیل گلوکزآمین
 (۳) کربن ۳ در N - استیل مورامیک اسید
 (۴) کربن ۶ در N - استیل مورامیک اسید

- ۱۲۲- کدام گزینه در مورد FtsZ صحیح است؟
 (۱) در تعیین شکل باکتری FtsZ نقش دارد.
 (۲) FtsZ با اثر القایی MinCD پلیمریزه می‌شود.
 (۳) انرژی پلیمریزه شدن FtsZ به شکل GTP است.
 (۴) ساختار FtsZ مشابه اکتین در سلول‌های یوکاریوتی است.
- ۱۲۳- واکنش استیکلند روی اتانل و استات در کدام باکتری مشاهده شده است؟
 (۱) *Closteridium aceticum*
 (۲) *Closteridium kluyveri*
 (۳) *Closteridium sporogenes*
 (۴) *Closteridium acetobutylicum*
- ۱۲۴- پروتئین کلیدی در فرایند سازگاری و آماده‌سازی مجدد کموتاکسی کدام است؟
 (۱) MCP (۲) Che Y (۳) Che B (۴) Che A
- ۱۲۵- نخستین ترکیب ضد میکروبی سنتتیک چیست و بر ضد کدام عامل استفاده شد؟
 (۱) سولفانیل آمید - عامل بیماری سل
 (۲) سالوارزان - عامل بیماری سفلیس
 (۳) پنی‌سیلین - عوامل عفونت‌های مجروحان جنگی
 (۴) آمفوتریسین B - عوامل عفونت‌های قارچی پوست
- ۱۲۶- نقش آنزیم‌های Anaplerotic در باکتری‌های هتروتروف چیست؟
 (۱) تأمین واسطه‌های چرخه کربس از طریق کربوکسیلاسیون
 (۲) سنتز واسطه‌های چهار کربنی توسط چرخه گلی‌اکسالات
 (۳) تولید آسپاراتات و گلوتمات توسط ترانس آمینازها
 (۴) مصرف مالات در سلول توسط مالات دهیدروژناز
- ۱۲۷- فسفوریلاسیون کدام پروتئین زیر به عنوان مهم‌ترین فاکتور اسپورزایی در باسیلوس سوبتیلیس به‌منزله شروع‌کننده فرایند اسپورزایی است؟
 (۱) سیگمافاکتور F (σF)
 (۲) سیگمافاکتور E (σE)
 (۳) Spo0E
 (۴) Spo0A
- ۱۲۸- برای تشخیص کدام باکتری از هم‌گلوتیناسیون در ۴ درجه سانتی‌گراد استفاده می‌شود؟
 (۱) *Brucella melitensis*
 (۲) *Chlamydia pneumoniae*
 (۳) *Mycoplasma pneumonia*
 (۴) *Listeria monocytogenes*
- ۱۲۹- کدام ترکیب از بیوسنتز مورامیک اسید ممانعت می‌کند؟
 (۱) باسیتراسین
 (۲) پنی‌سیلین
 (۳) سیکلوسرین
 (۴) فسفونومایسین
- ۱۳۰- منشاء کدام یک از فاکتورهای بیماری‌زای زیر، به ترتیب باکتریوفاژی و ترانسپوزونی است؟
 (۱) سم شبه شیگا تولیدی توسط اشریشیاکلی و سم شیگا تولیدی توسط شیگلا دیسانتری
 (۲) کواگولاز تولیدی توسط یرسینیا پستیس و فاکتورادم تولیدی توسط باسیلوس آنتراسیس
 (۳) سم دیفتری تولیدی توسط کورینه باکتریوم دیفتری و سم اریتروتونیک تولیدی توسط استریپتوکوکوس پایوجنز
 (۴) نوروتوکسین C تولیدی توسط کلستریدیوم بوتولینوم و فاکتور کلونیزاسیون پیلی تولیدی توسط اشریشیاکلی
- ۱۳۱- مکانیسم مقاومت به دارو در کدام آنتی بیوتیک زیر، براساس شکست در ساختمان آنتی بیوتیک است؟
 (۱) ریفامپین
 (۲) جنتامایسین
 (۳) آموکسی‌سیلین
 (۴) سیپروفلوکسازین

- ۱۳۲- کدام یک از موارد زیر در بقای لیستریا مونوسیتوزنز در داخل فاگوزوم مؤثر است؟
 (۱) کواگولاز
 (۲) فسفولیپاز C
 (۳) گلیسیرید A
 (۴) هماگلوبیناسیون در ۴ درجه سانتی‌گراد
- ۱۳۳- کدام یک از باکتری‌های زیر، فاقد آنتی‌ژن H هستند؟
 (۱) شیگلا - کلبسیلا
 (۲) شیگلا - سراشیا
 (۳) سیتروباکتر - سراشیا
 (۴) کلبسیلا - سیتروباکتر
- ۱۳۴- فراوان‌ترین پروکاریوت آب‌های شیرین، کدام گروه از باکتری‌های زیر است؟
 (۱) Archaea
 (۲) Actinobacteria
 (۳) Cyanobacteria
 (۴) Proteobacteria
- ۱۳۵- کدام یک از میکروارگانیسم‌های زیر، از قدمت بیشتری در حیات برخوردارند؟
 (۱) باکتری‌های فتوسنتزکننده غیراکسیژن‌زا
 (۲) ریزجلبک‌های سبز
 (۳) سیانوباکتری‌ها
 (۴) پروتوزوئرها
- ۱۳۶- با کمک قارچ آسپوزیلوس نایجر در pH حدود ۷، کدام یک از فرآورده‌های تخمیری زیر را می‌توان تولید کرد؟
 (۱) اسید سیتریک
 (۲) اگزالیک اسید
 (۳) اسید مالئیک
 (۴) سوکسینیات
- ۱۳۷- رنگ سبز گوشت درون یخچال می‌تواند به دلیل رشد باشد.
 (۱) *Pseudomonas syringae*
 (۲) *Pseudomonas aeruginosa*
 (۳) *Pseudomonas mephitica*
 (۴) *Pseudomonas fluorescens*
- ۱۳۸- کدام یک از واکنش‌های چرخه بیولوژیک ازت در خاک باعث اسیدی شدن pH خاک می‌شود؟
 (۱) آمونیفیکاسیون
 (۲) تثبیت ازت
 (۳) دنیتریفیکاسیون
 (۴) نیتریفیکاسیون
- ۱۳۹- کدام یک از باکتری‌های زیر، به‌منظور تأمین اکسی‌والان احیایی لازم در تثبیت دی‌اکسیدکربن از چرخه جریان الکترون برگشتی (Reverse Electron Flow) استفاده می‌کند؟
 (۱) آنابنا
 (۲) کلروبیوم
 (۳) کروماتیوم
 (۴) هلیوباکتریوم
- ۱۴۰- در باکتری‌های گوگردی ارغوانی و سیانوباکتری‌ها، به‌ترتیب کدام رنگی‌های فتوسنتزی وجود دارد؟
 (۱) کلروفیل a - کلروفیل a
 (۲) باکتریوکلروفیل - کلروفیل a
 (۳) کلروفیل a - باکتریوکلروفیل
 (۴) باکتریوکلروفیل - باکتریوکلروفیل

مجموعه ویروس‌شناسی، قارچ‌شناسی و ایمنی‌شناسی:

- ۱۴۱- کدام جزء سیستم کمپلمان، باعث اپسونیزه کردن میکروارگانیسم‌ها می‌شود؟
 (۱) C5a
 (۲) C3a
 (۳) C3b
 (۴) C5b
- ۱۴۲- عملکرد سلول‌های M، باعث تولید کدام ایزوتیپ آنتی‌بادی اختصاصی، علیه آنتی‌ژن می‌شود؟
 (۱) IgA
 (۲) IgE
 (۳) IgG
 (۴) IgM
- ۱۴۳- در سیستم ایمنی انسان، کدام یک از نقش‌های سلول‌های T کمکی (T helper) در پاسخ ایمنی نمی‌باشد؟
 (۱) فعال‌سازی ماکروفاژها
 (۲) انجام تغییر در ایزوتایپ آنتی‌بادی
 (۳) جلوگیری از تمایز سلول‌های Tc
 (۴) تحریک تولید آنتی‌بادی توسط سلول‌های B

- ۱۴۴- تواتر (فرکانس) آلل‌ها در جمعیت انسانی برای جایگاه ژن‌های کدام HLA در کروموزوم ۶ از بقیه بیشتر است؟
 (۱) HLA-C (۲) HLA-DQ (۳) HLA-DP (۴) HLA-DR
- ۱۴۵- کدام مورد در کمپلکس MHC I در شبکه آندوپلاسمی مشارکت ندارد؟
 (۱) TAP (۲) Tapasin (۳) Chaperon protein (۴) B2 – microglubulin
- ۱۴۶- کدام مورد در خصوص شاخص‌های سلول‌های دندریتیک نابالغ درست است؟
 (۱) بیان بالای IL – 12 (۲) بیان بالای گیرنده FC (۳) بیان پایین گیرنده مانوز (۴) طول عمر بالای MHC II روی سطح سلول
- ۱۴۷- کدام آنتی‌بادی در سرم دارای طول عمر بیشتری است؟
 (۱) IgA (۲) IgE (۳) IgG (۴) IgM
- ۱۴۸- کدام مورد در رابطه با پریون‌ها درست است؟
 (۱) پریون‌ها فقط در پستانداران مشاهده می‌شوند.
 (۲) پریون‌های بیماری‌زا (PrP^{Sc}) ایمونوژن هستند.
 (۳) پریون‌های طبیعی (PrP^C) نسبت به پروتئازها مقاوم هستند.
 (۴) پریون‌های طبیعی (PrP^C) و بیماری‌زا (PrP^{Sc}) از لحاظ توالی آمینو اسیدی یکسان هستند.
- ۱۴۹- کدام‌یک از پروتئین‌های ویروس HIV – 1 در خروج PNAهای ویروسی غیربرش خورده (unsplicing) از هسته نقش دارد؟
 (۱) Rev (۲) Nef (۳) Vpr (۴) Vpu
- ۱۵۰- کدام‌یک از ویروس‌های زیر، با عبور از جفت توان ایجاد عفونت در جنین را دارند؟
 (۱) B19, HPV (۲) CMV – B19 (۳) CMV – HPV (۴) HPV, HHV – 6
- ۱۵۱- در مورد واکسن رایج ویروس واریسلازوستر (VZV) و اوریون (Mumps)، کدام گزینه درست است؟
 (۱) کشته شده - ضعیف شده (۲) کشته شده - کشته شده
 (۳) ضعیف شده - کشته شده (۴) ضعیف شده - ضعیف شده
- ۱۵۲- در کدام‌یک از ویروس‌های زیر، محل مسیر ورود ویروس با محل عفونت مطابقت دارد؟
 (۱) Adenovirus (۲) Rabies virus (۳) Cytomegalovirus (۴) Varicella zoster virus
- ۱۵۳- کدام ویروس، کلاهک (Cap) مورد نیاز mRNAهای خود را از mRNAهای میزبان می‌گیرد؟
 (۱) فلاوی ویروس (۲) رابدو ویروس (۳) آنفلوانزا (۴) پاراآنفلوانزا
- ۱۵۴- کدام ویروس در سلول‌های لمفوسیت B خفته می‌شود؟
 (۱) VZV (۲) EBV (۳) HSV – 1 (۴) HSV – 2
- ۱۵۵- قارچ‌های بی‌هوای ساکن دستگاه گوارش نشخوارکنندگان، در کدام گروه زیر قرار می‌گیرند؟
 (۱) آسکومایکوتا (۲) زیگومایکوتا (۳) بازیدیومایکوتا (۴) کتریدیومایکوتا

- ۱۵۶- در ارتباط با اسپور قارچ‌ها، کدام مورد با سایر انواع متفاوت است؟
 (۱) کنیدیوسپور (۲) بازیدیوسپور (۳) زیگوسپور (۴) آسکوسپور
- ۱۵۷- در خصوص قارچ‌های دو شکلی، کدام مورد زیر درست است؟
 (۱) در خاک به شکل رشته‌ای رشد می‌کنند.
 (۲) در حرارت 25°C به شکل مخمری رشد می‌کنند.
 (۳) در میزان زیاد CO_2 به شکل رشته‌ای رشد می‌کنند.
 (۴) در میزان زیاد اکسیژن به شکل مخمری رشد می‌کنند.
- ۱۵۸- کدام یک از ویژگی‌های زیر، در مورد قارچ‌ها درست است؟
 (۱) موجوداتی میکسوتروف و همه‌چیزخوار هستند.
 (۲) شکل ذخیره‌ای در قارچ‌ها به شکل پلیمر گلیکوژن است.
 (۳) به شکل یوکاریوت بوده و قرابت ژنتیکی بیشتری به گیاهان دارند.
 (۴) در گیاهان بیماری‌زا بوده و همراه با سیستم آوندی در ساقه خود هستند.
- ۱۵۹- کدام مورد زیر، ویژگی بارز اسپور در قارچ‌های حقیقی را بهتر بیان می‌کند؟
 (۱) اسپور قارچ، عامل نهفتگی عفونت است و شدت بیماری‌زایی را کنترل می‌کند.
 (۲) اسپور قارچ عامل مقاومت در برابر دماهای بالا است.
 (۳) اسپور ابزار حفاظت از اطلاعات توارثی قارچ است.
 (۴) اسپور ابزار تولیدمثل و انتشار قارچ است.
- ۱۶۰- کدام قارچ‌های زیر، مولد ترکیبات آلكالوئیدی است؟
 (۱) *Claviceps purpurea*
 (۲) *Fusarium graminearum*
 (۳) *Saccharomyces cerevisiae*
 (۴) *Trichophyton mentagophytes*

بیوفیزیک:

- ۱۶۱- در کدام روش جداسازی، بار الکتریکی سطحی پروتئین الزاماً منفی است؟
 (۱) Capillary Electrophoresis
 (۲) Isoelectric Focusing Electrophoresis
 (۳) Polyacryl Amide Gel Electrophoresis
 (۴) SDS-Polyacryl Amide Gel Electrophoresis
- ۱۶۲- بار خالص دی‌پپتید Cys-Gly در pH های ۲، ۷ و ۱۰ به ترتیب چگونه است؟
 (۱) +۱ ، ۰ و -۱
 (۲) +۱ ، ۰ و -۲
 (۳) +۲ ، ۰ و -۱
 (۴) +۲ ، ۰ و -۲
- ۱۶۳- سرعت انتقال یون‌ها توسط حامل‌ها در غشاء با کاهش دما چگونه است؟
 (۱) افزایش ملایم
 (۲) افزایش ناگهانی
 (۳) کاهش ناگهانی
 (۴) بدون تغییر

- ۱۶۴- اندازه قطر هیدرودینامیکی نانوذرات در محلول با کدام روش تعیین می‌شود؟
 (۱) DLS (۲) DSC
 (۳) ORD (۴) TGA
- ۱۶۵- کدام یک جهت آنالیز توالی پروتئین استفاده نمی‌شود؟
 (۱) BLAST (۲) Modeller
 (۳) EmBoss-Needle (۴) EmBoss-Matcher
- ۱۶۶- کدام بانک اطلاعات، ساختار ماکرومولکول‌های زیستی را به طور اختصاصی ذخیره می‌کند؟
 (۱) PDB (۲) EMBL
 (۳) Gen Bank (۴) Swiss-prot
- ۱۶۷- در کدام یک از انواع برهم‌کنش‌های زیر، انرژی داخلی با توان چهارم فاصله رابطه عکس دارد؟
 (۱) دو قطبی دائمی - دو قطبی القایی
 (۲) دو قطبی دائمی - دو قطبی دائمی
 (۳) یون - دو قطبی القایی
 (۴) یون - دو قطبی دائمی
- ۱۶۸- بیشترین فضای کنفورماسیونی در منحنی رامانچاندران به کدام آمینو اسید تعلق دارد؟
 (۱) گلیسین (۲) پرولین
 (۳) آلانین (۴) ایزولوسین
- ۱۶۹- براساس نظریه آنفینزن (Anfinsen)، اطلاعات لازم برای تاخوردن پروتئین‌ها در سطح کدام ساختار وجود دارد؟
 (۱) چهارم (۲) سوم
 (۳) دوم (۴) اول
- ۱۷۰- کدام مارپیچ در ساختار پروتئین‌ها بیشتر مشاهده می‌شود؟
 (۱) $2/7_{11}$ (۲) 3_{10}
 (۳) $3/6_{13}$ (۴) $4/3_{16}$
- ۱۷۱- آمینو اسید پرولین به دلیل ایجاد محدودیت در کدام زاویه چرخشی باعث خم شدن زنجیره پروتئین می‌شود؟
 (۱) امگا (ω) (۲) کای (χ)
 (۳) سای (ψ) (۴) فی (ϕ)
- ۱۷۲- کدام روش برای تعیین ساختار سه‌بعدی پروتئین‌ها به کار نمی‌رود؟
 (۱) NMR (۲) IR
 (۳) X-Ray (۴) Croy-EM
- ۱۷۳- جذب مولکول اسید نوکلئیک در طول موج ۲۶۰ نانومتر، با افزایش نظم ساختاری کروموفورها چگونه است؟
 (۱) افزایشی (۲) کاهشی
 (۳) بدون تغییر (۴) ابتدا افزایش بعد ثابت
- ۱۷۴- کدام یک از روش‌های کروماتوگرافی قابلیت جداسازی بهتری دارد؟
 (۱) تمایلی (۲) کاغذی
 (۳) لایه نازک (۴) کروماتوگرافی گازی

۱۷۵- با تغییر کنفورماسیون یک پروتئین از حالت واسرشته (unfold) به حالت طبیعی و تاخورد (fold)، شدت نشر

فلورسانس ذاتی و فلورسانس مبتنی بر ANS، به ترتیب چگونه خواهد بود؟

(۱) افزایش - افزایش (۲) کاهش - کاهش

(۳) افزایش - کاهش (۴) کاهش - افزایش

۱۷۶- برآیند نور قطبیده چرخشی راست‌بر و چپ‌بر با دامنه‌های غیریکسان در روش دورنگ‌نمایی دورانی یک نور است.

(۱) قطبیده صفحه‌ای (۲) قطبیده بیضوی

(۳) غیرقطبیده صفحه‌ای (۴) غیرقطبیده بیضوی

۱۷۷- اختلاف طول موج ورودی و خروجی در پدیده کمپتون در کدام زاویه پراکندگی فوتون کمترین است؟

(۱) صفر درجه (۲) ۹۰ درجه

(۳) ۱۸۰ درجه (۴) ۲۷۰ درجه

۱۷۸- در کدام گزینه هر دو مورد، واحد دز جذبی معادل می‌باشند؟

(۱) گری و رم (۲) سیورت و راد

(۳) سیورت و رم (۴) سیورت و گری

۱۷۹- کدام جمله، توصیف ترمودینامیکی درست از یک درخت است؟

(۱) هنگامی که درخت تازه است و برگ و میوه می‌دهد یعنی آن‌تروپی سیستم (حاوی درخت و محیط اطراف) کمینه است.

(۲) هنگامی که درخت تازه است و برگ و میوه می‌دهد یعنی در تعادل با محیط اطراف است.

(۳) هنگامی که درخت خشک شده است یعنی آن‌تروپی درخت در حالت کمینه است.

(۴) هنگامی که درخت خشک شده است یعنی در تعادل با محیط اطراف است.

۱۸۰- در کدام قانون ترمودینامیک بر تفاوت بین گرما و دما تأکید می‌شود؟

(۱) سوم (۲) دوم

(۳) اول (۴) صفر

مجموعه زیست‌شناسی دریا (پلانکتون‌شناسی - کفزیان - بوم‌شناسی - فیزیولوژی آبزیان):

۱۸۱- مقدار ترشحات فیتوپلانکتون‌ها و زئوپلانکتون‌ها به محیط آبی تابعی از بوده و مقدار این ترشحات در مناطق بیشتر است.

(۱) دما - ساحلی (۲) دما - بازاقیانوسی

(۳) میزان اکسیژن محلول - ساحلی (۴) میزان اکسیژن محلول - بازاقیانوسی

۱۸۲- اثر فعالیت گونه‌های کلیدی (Keyston species) بر تنوع زیستی معمولاً چگونه است؟

(۱) کاهش تنوع زیستی (۲) افزایش تنوع زیستی

(۳) بدون اثر بر تنوع زیستی (۴) تغییر در تعداد افراد بدون تغییر در تنوع زیستی

۱۸۳- پدیده اسیدی شدن اقیانوس‌ها، کدام گروه را بیشتر تحت تأثیر قرار می‌دهد؟

(۱) نماتودها (۲) جنگل‌های مانگرو

(۳) مرجان‌های سخت (۴) کرم‌های پهن‌آزدی

۱۸۴- لارو رایج در شاخه کیسه‌تنان (Cnidaria) چه نام دارد؟

- (۱) بییناریا
(۲) پلانولا
(۳) پیلیدیوم
(۴) پارانشی مُلا

۱۸۵- کدام یک از پمپ‌های زیر، در تنظیم اسمزی سلول‌های کلراید آبشش ماهیان دریایی نقش ندارند؟

- (۱) پروتونی
(۲) پتاسیم
(۳) سدیم - پتاسیم
(۴) سدیم - پتاسیم - کلر

۱۸۶- در لاک پشت‌های دریایی، ترشح نمک اضافی به خارج از بدن از چه طریقی صورت می‌گیرد؟

- (۱) تنظیم فشار اسمزی در لایه مخاطی مری
(۲) تجمع در لاک‌های قدیمی‌تر
(۳) غدد لاکریمال
(۴) کلیه‌ها

۱۸۷- جانورانی که از اتوتروف‌ها تغذیه می‌کنند، کدام‌اند؟

- (۱) Spongivores
(۲) Omnivores
(۳) Carnivores
(۴) Herbivores

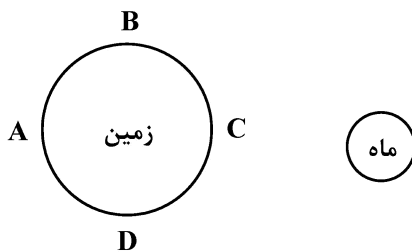
۱۸۸- بخش عمده حیات در کدام بخش زیر وجود دارد؟

- (۱) در گودال‌های اقیانوسی
(۲) در امتداد پشته‌های میان اقیانوسی
(۳) بر رو یا بالای بخش فلات قاره
(۴) نزدیک چشمه‌های آب گرم اقیانوس

۱۸۹- گونه‌های مختلف که در یک منطقه زندگی می‌کنند و با هم برهم‌کنش دارند، یک را تشکیل می‌دهند.

- (۱) اکوسیستم
(۲) اکوتون
(۳) بیوم
(۴) جامعه

۱۹۰- کدام بخش از شکل زیر دارای بیشترین مد خواهد بود؟



- (۱) A و B
(۲) A و C
(۳) B و D
(۴) C و D

۱۹۱- خیلی از مرجان‌ها رابطه همزیستی با دارند.

- (۱) باکتری‌ها
(۲) دیاتومه‌ها
(۳) جلبک‌های قرمز
(۴) داینوفلاژله‌ها

۱۹۲- کدام یک از موجودات زیر به ترتیب اوز سیلیکاتی و اوز آهکی تولید می‌کنند؟

- (۱) شعاعیان - فرامینیفرها
(۲) فرامینیفرها - کولیتوئوفا
(۳) کولیتوئوفا - دیاتومه‌ها
(۴) دیاتومه‌ها - شعاعیان

۱۹۳- به کل بدنه یک جلبک دریایی چه اطلاق می‌شود؟

- (۱) Stipe
(۲) Thallus
(۳) Blades
(۴) Pneumatocysts

۱۹۴- منطقه‌ای از دریا که در آن پرتوهای از نور نفوذ می‌کنند و شدت تنفس در آن از شدت فتوسنتز بیشتر است، چه

نامیده می‌شود؟

- Epipelagic (۲) Euphotic (۱)
Bathypelagic (۴) Disphotic (۳)

۱۹۵- وجود مرزهای افقی از ویژگی‌های کدام منطقه است؟

- (۱) گلی
(۲) مرجانی
(۳) ماسه‌ای
(۴) صخره‌ای

۱۹۶- چشم ماهیان به‌طور معمول در کدام منطقه اقیانوسی بزرگتر است؟

- (۱) هادال پلاژیک
(۲) ابی‌سوپلاژیک
(۳) اپی پلاژیک
(۴) مزوپلاژیک

۱۹۷- جنگل‌های حرا در چه مناطقی رشد می‌کنند؟

- (۱) در مناطق جزر و مدی ساحلی نواحی حاره و نیمه‌حاره
(۲) در مناطق جزر و مدی ساحلی مناطق معتدله
(۳) در همه‌عرض‌های جغرافیایی
(۴) در نیمکره جنوبی

۱۹۸- نکتون قادر به چه حرکتی می‌باشد؟

- (۱) برخلاف جریان آب
(۲) با جریان آب
(۳) در کف دریا
(۴) با جریان‌های جزر و مدی

۱۹۹- فراوان‌ترین گروه از نت پلانکتون‌ها کدامند؟

- (۱) آمفی‌بودا
(۲) کریل‌ها
(۳) کپه‌بودا
(۴) رادیولاریا

۲۰۰- تولید در اقیانوس‌ها از مرکز به نواحی ساحلی را نشان می‌دهد.

- (۱) کاهش
(۲) افزایش
(۳) ابتدا افزایش و سپس کاهش
(۴) ابتدا کاهش و سپس افزایش

مشاهده کلید اولیه سوالات آزمون کارشناسی ارشد 1402

به اطلاع می‌رساند، کلید اولیه سوالات که در این سایت قرار گرفته است، غیر قابل استناد است و پس از دریافت نظرات داوطلبان و صاحب نظران کلید نهایی سوالات تهیه و بر اساس آن کارنامه داوطلبان استخراج خواهد شد. در صورت تمایل می‌توانید حداکثر تا تاریخ 1401/12/25 با مراجعه به سامانه پاسخگویی اینترنتی (request.sanjesh.org) نسبت به تکمیل فرم "اعتراض به کلید سوالات"/"آزمون کارشناسی ارشد سال 1402" اقدام نمایید. لازم به ذکر است نظرات داوطلبان فقط تا تاریخ مذکور و از طریق فرم ذکر شده دریافت خواهد شد و به موارد ارسالی از طریق دیگر (نامه مکتوب یا فرم عمومی در سامانه پاسخگویی و ...) یا پس از تاریخ اعلام شده رسیدگی نخواهد شد.

گروه امتحانی	نوع دفترچه	عنوان دفترچه
گروه علوم پایه	D	زیست شناسی سلولی و مولکولی

شماره سوال	گزینه صحیح	شماره سوال	گزینه صحیح	شماره سوال	گزینه صحیح	شماره سوال	گزینه صحیح	شماره سوال	گزینه صحیح	شماره سوال	گزینه صحیح
1	3	31	2	61	4	91	4	121	4	151	4
2	4	32	1	62	3	92	2	122	3	152	1
3	1	33	2	63	1	93	1	123	2	153	3
4	2	34	3	64	3	94	4	124	3	154	2
5	1	35	4	65	2	95	1	125	2	155	4
6	2	36	3	66	1	96	2	126	1	156	1
7	4	37	3	67	2	97	4	127	4	157	1
8	3	38	2	68	4	98	3	128	3	158	2
9	2	39	4	69	4	99	2	129	4	159	4
10	4	40	3	70	3	100	1	130	1	160	1
11	3	41	1	71	4	101	2	131	3	161	4
12	2	42	2	72	3	102	4	132	2	162	2
13	2	43	3	73	2	103	4	133	1	163	3
14	4	44	4	74	4	104	1	134	4	164	1
15	1	45	3	75	2	105	3	135	1	165	2
16	4	46	2	76	3	106	2	136	2	166	1
17	3	47	4	77	1	107	3	137	3	167	3
18	1	48	2	78	4	108	4	138	4	168	1
19	4	49	1	79	1	109	2	139	3	169	4
20	2	50	2	80	2	110	3	140	2	170	3
21	3	51	3	81	1	111	1	141	2	171	4
22	4	52	3	82	3	112	1	142	1	172	2
23	3	53	2	83	4	113	2	143	3	173	2
24	1	54	4	84	3	114	1	144	4	174	1
25	2	55	1	85	2	115	4	145	3	175	3
26	1	56	2	86	3	116	3	146	2	176	2
27	4	57	4	87	2	117	4	147	3	177	1
28	3	58	1	88	3	118	1	148	4	178	3
29	3	59	3	89	4	119	3	149	1	179	4
30	4	60	1	90	1	120	4	150	2	180	4
شماره سوال	گزینه صحیح	شماره سوال	گزینه صحیح	شماره سوال	گزینه صحیح	شماره سوال	گزینه صحیح	شماره سوال	گزینه صحیح	شماره سوال	گزینه صحیح
181	1	211	سفید	241	سفید	271	سفید	301	سفید		
182	2	212	سفید	242	سفید	272	سفید	302	سفید		
183	3	213	سفید	243	سفید	273	سفید	303	سفید		
184	2	214	سفید	244	سفید	274	سفید	304	سفید		
185	1	215	سفید	245	سفید	275	سفید	305	سفید		
186	3	216	سفید	246	سفید	276	سفید	306	سفید		
187	4	217	سفید	247	سفید	277	سفید	307	سفید		
188	3	218	سفید	248	سفید	278	سفید	308	سفید		

189	4	219	سفید	249	سفید	279	سفید	309	سفید
190	2	220	سفید	250	سفید	280	سفید	310	سفید
191	4	221	سفید	251	سفید	281	سفید	311	سفید
192	1	222	سفید	252	سفید	282	سفید	312	سفید
193	2	223	سفید	253	سفید	283	سفید	313	سفید
194	3	224	سفید	254	سفید	284	سفید	314	سفید
195	4	225	سفید	255	سفید	285	سفید	315	سفید
196	4	226	سفید	256	سفید	286	سفید	316	سفید
197	1	227	سفید	257	سفید	287	سفید	317	سفید
198	1	228	سفید	258	سفید	288	سفید	318	سفید
199	3	229	سفید	259	سفید	289	سفید	319	سفید
200	2	230	سفید	260	سفید	290	سفید	320	سفید
201	سفید	231	سفید	261	سفید	291	سفید		
202	سفید	232	سفید	262	سفید	292	سفید		
203	سفید	233	سفید	263	سفید	293	سفید		
204	سفید	234	سفید	264	سفید	294	سفید		
205	سفید	235	سفید	265	سفید	295	سفید		
206	سفید	236	سفید	266	سفید	296	سفید		
207	سفید	237	سفید	267	سفید	297	سفید		
208	سفید	238	سفید	268	سفید	298	سفید		
209	سفید	239	سفید	269	سفید	299	سفید		
210	سفید	240	سفید	270	سفید	300	سفید		

خروج