

کد کنترل

7333

C



733C

آزمون ورودی دوره‌های کارشناسی ارشد ناپیوسته داخل - سال ۱۴۰۰

صبح پنجشنبه



«اگر دانشگاه اصلاح شود مملکت اصلاح می‌شود.»
امام خمینی (ره)

جمهوری اسلامی ایران
وزارت علوم، تحقیقات و فناوری
سازمان سنجش آموزش کشور

مهندسی برق - (کد ۱۲۵۱)

مدت پاسخ‌گویی: ۲۷۰ دقیقه

تعداد سؤال: ۱۳۸

عنوان مواد امتحانی، تعداد و شماره سؤالات

ردیف	مواد امتحانی	تعداد سؤال	از شماره	تا شماره
۱	زبان عمومی و تخصصی (انگلیسی)	۳۰	۱	۳۰
۲	ریاضیات (معادلات دیفرانسیل، ریاضیات مهندسی، آمار و احتمال)	۱۵	۳۱	۴۵
۳	مدارهای الکتریکی (۱ و ۲)	۱۵	۴۶	۶۰
۴	الکترونیک (۱ و ۲) و سیستم‌های دیجیتال ۱	۱۵	۶۱	۷۵
۵	ماشین‌های الکتریکی (۱ و ۲) و تحلیل سیستم‌های انرژی الکتریکی ۱	۱۵	۷۶	۹۰
۶	سیستم‌های کنترل خطی	۱۲	۹۱	۱۰۲
۷	سیگنال‌ها و سیستم‌ها	۱۲	۱۰۳	۱۱۴
۸	الکترومغناطیس*	۱۲	۱۱۵	۱۲۶
۹	معدم‌های بر مهندسی پزشکی*	۱۲	۱۲۷	۱۳۸

* برای داوطلبان رشته مهندسی پزشکی، انتخاب یکی از این دو درس اجباری است.

استفاده از ماشین حساب مجاز نیست.

این آزمون نمره منفی دارد.

* داوطلب گرامی، عدم درج مشخصات و امضا در مندرجات جدول ذیل، به منزله عدم حضور شما در جلسه آزمون است.

اینجانب با شماره داوطلبی با آگاهی کامل، یکسان بودن شماره صندلی خود را با شماره داوطلبی مندرج در بالای کارت ورود به جلسه، بالای پاسخنامه و دفترچه سؤالات، نوع و کد کنترل درج شده بر روی دفترچه سؤالات و پائین پاسخنامه را تأیید می‌نمایم.

امضا:

زبان عمومی و تخصصی (انگلیسی):

PART A: Vocabulary

Directions: Choose the word or phrase (1), (2), (3), or (4) that best completes each sentence. Then mark the correct choice on your answer sheet.

- 1- I ----- the argument because I didn't know enough about the subject.
1) depicted 2) confronted 3) dropped 4) broached
- 2- Because my husband is a ----- supporter of the high school football team, he donates money to their organization every year.
1) zealous 2) anomalous 3) receptive 4) successive
- 3- Since the journey is -----, be sure to bring a first-aid kit.
1) courageous 2) cautious 3) enormous 4) perilous
- 4- The writer's stories appeal to a wide range of people—young and old, ----- and poor, literary and nonliterary.
1) economical 2) financial 3) affluent 4) elite
- 5- His nostalgia ----- of growing up in a small city are comical, though they are perhaps embellished for comic effect.
1) impacts 2) accounts 3) entertainments 4) bibliographies
- 6- On a chilly night, you might like to curl up by the fireside and ----- a cup of hot chocolate while reading one of Thurber's books.
1) imbibe 2) amalgamate 3) relieve 4) fascinate
- 7- Although Mr. Jackson was -----, he attempted to be jovial so that his colleagues at the meeting wouldn't think there was a problem.
1) unpretentious 2) painstaking 3) apprehensive 4) attentive
- 8- Obviously the network is overreacting and engaging in ----- when they say "55 million people are in danger!" for normal thunderstorms.
1) distinction 2) exaggeration 3) expectation 4) justification
- 9- My high school biology teacher loved to ----- from science into personal anecdotes about his college adventures.
1) evolved 2) converted 3) reversed 4) digressed
- 10- Landing a plane on an aircraft carrier requires a great deal of -----, as you can crash if you miss the landing zone by even a little bit.
1) precision 2) innovation 3) superiority 4) variability

PART B: Cloze Test

Directions: Read the following passage and decide which choice (1), (2), (3), or (4) best fits each space. Then mark the correct choice on your answer sheet.

For some time now, medical scientists have noted an alarming increase in diseases of the heart and circulation among people who smoke cigarettes. (11) ----- in the bloodstream causes blood vessels to contract, thus (12) ----- circulation, which eventually leads to hardening of the arteries. (13) ----- the arteries stiffen, less blood reaches the brain, and the end result of this slowdown is a cerebral hemorrhage, commonly (14) ----- to as a "stroke". In addition, (15) ----- reduces the ability of the hemoglobin to release oxygen, resulting in shortness of breath.

- 11- 1) The presence of tobacco is found
 2) The presence of tobacco it is found
 3) To be found the presence of tobacco
 4) It has been found that the presence of tobacco
- 12- 1) slows 2) to slow 3) slowing 4) it slows
- 13- 1) So 2) As 3) Afterwards 4) Due to
- 14- 1) referred 2) that referred 3) referring 4) it is referred
- 15- 1) bloodstream's tobacco 2) the tobacco in bloodstream it
 3) tobacco in the bloodstream which 4) tobacco in the bloodstream

PART C: Reading Comprehension

Directions: Read the following three passages and answer the questions by choosing the best choice (1), (2), (3), or (4). Then mark the correct choice on your answer sheet.

PASSAGE 1:

A photovoltaic panel used as an energy source is very capricious, because the power of the electric current obtained from the panel will depend on the intensity of the incident light. Additionally, the load current also remains an important factor. Users of this energy source in most cases are not able to obtain constant lighting or a constant load. Usually, the panels are fixed in one spot and they are rarely placed on revolving supports that follow the sun. As a result, sunlight falls on the panel surface at different angles. In addition, the sun can be obscured by clouds. The load is not constant, but it usually varies according to the needs of the users. Under such conditions, the voltage on the panel terminals will also undergo significant changes.

Usually, users of the power network expect stable voltage, as they do not want to worry about its fluctuations. If, for example, it is 12 V DC, then changes are expected to be rather small, 2-3% of the nominal value at the most. Freely available energy sources are rarely capable of providing such power supply conditions. Therefore, properly constructed voltage converters are used as the intermediary between these sources and the user.

Unlike "standard" DC/DC converters for power supply - and depending on the target application - converters working with renewable energy sources must offer the right

parameters to match the "caprices" of the source. The most important of these are a wide range of input voltages, suitable input resistance and high breakthrough voltage between input and output, usually at least several hundred volts.

The demand for "green energy" has resulted in devices and products designed for its acquisition being produced by many competing companies. An average user of a panel will be interested mainly in ready-made plug & play modules attached to the panels, but, on the other hand, electronic engineers may be searching for converter modules designed to be integrated into user's own devices. The target applications may include illuminated traffic signs, monitoring devices or systems operating within IoT networks.

- 16- What does the passage mainly discuss?
 1) Stable voltage
 2) Green energy
 3) Photovoltaic panels
 4) Capricious energy sources
- 17- According to paragraph 1, which of the following does NOT affect the reliability of the energy provided by a photovoltaic panel?
 1) Panel height
 2) Light intensity
 3) Load current
 4) Weather conditions
- 18- The word "intermediary" in paragraph 2 is closest in meaning to -----.
 1) intruder
 2) mediator
 3) interrogator
 4) seeker
- 19- It can be inferred from the passage that standard DC/DC converters are -----.
 1) not popular among users
 2) used with capricious energy sources
 3) made to offer a wide range of input voltage
 4) not normally used with renewable energy sources
- 20- Why does the author mention "monitoring devices" in paragraph 4?
 1) To compare them with traffic signs
 2) To argue that they should use green energy
 3) To discuss how they are connected to IoT networks
 4) To give an example of the uses of photovoltaic panels

PASSAGE 2:

Most sources of illumination generate light over an appreciable period, and indeed if an object is lit for a very brief time (less than 1/25 second), the human eye will not react in time to see the object. A photographic emulsion---that is, a light-sensitive coating on photographic film, paper, or glass---will, however, record much shorter bursts of light. A photographic flash can therefore be used to capture high-speed movement on film as well as to correct deficiencies of the normal surrounding lighting. Photoflash is now generated electronically, but the earliest form, first used in 1864, was a paper bag containing magnesium wire and some oxygen-rich substance, such as potassium chlorate. When the bag was ignited, the metal burned with an intense flash. A contemporary observer reported that "this quite unsafe device seems to have done nothing worse than engulf the room in dense smoke and lead to pictures of dubious quality and odd poses."

The evolution of the photoflash was slow, flashbulbs, containing fine wire made of a metal, such as magnesium or aluminum, capable of being ignited in an atmosphere of pure oxygen at low pressure, were introduced only in the 1920's. In the earliest type,

the metal was separated from the oxygen by a thin glass bulb. The flash was fired by piercing the bulb and allowing the oxygen to come into contact with the metal, which ignited spontaneously. Later bulbs were fired by an electric battery, which heated the wire by passing a small current through it. Other combinations, such as the pairing of oxygen difluoride with zirconium, have also been used. In each case enough energy is given out to heat the oxidizable metal momentarily to a white-hot emission of visible light. The smoke particles are so small that they cool rapidly; but since they are white, they contribute to the brilliance by reflecting the light from their still-glowing neighbors. A slightly bigger form of the metal will burn for a longer time.

- 21- According to paragraph 1, if an object is lit for shorter than 1/25 second, it -----.
- 1) cannot be recorded on film
 - 2) is not visible by the naked eye
 - 3) is still considered an appreciable object to react to
 - 4) cannot be considered a source of illumination
- 22- All of the following were used in the earliest form of the photoflash EXCEPT -----.
- 1) paper
 - 2) aluminum
 - 3) magnesium
 - 4) potassium chlorate
- 23- The word "it" in paragraph 2 refers to -----.
- 1) wire
 - 2) current
 - 3) battery
 - 4) bulb
- 24- According to paragraph 2, what was the function of the smoke particles in the photoflash?
- 1) Fast cooling
 - 2) Hot emission
 - 3) Color reproduction
 - 4) Bright illumination
- 25- Which of the following is defined in the passage?
- 1) Magnesium wire (paragraph 1)
 - 2) High-speed movement (paragraph 1)
 - 3) Photographic emulsion (paragraph 1)
 - 4) Electric battery (paragraph 2)

PASSAGE 3:

For millennia, people have harnessed the power of the wind to accomplish tasks. For example, merchants once relied on the wind to sail the world. Also, old windmills, once used to mill cereals, are an iconic part of Holland's landscape. With our lives centered around electricity, modern scientists have found innovative ways to convert the kinetic energy from the wind into electric power.

Today, around the world, the wind-electric turbine is becoming as iconic as the Dutch windmill. A wind turbine typically consists of a large, three-bladed propeller, called a rotor, atop a tower that's high enough that nothing blocks it from the wind. The turbine has a drive train similar to a car's engine that includes an electric generator. The electricity generated gets added to the electric grid, which powers hundreds of homes and businesses in a geographic location.

One small wind turbine can power a single home or small business. These smaller versions have rotors between 8 and 25 feet (2.4 and 7.6 meters) in diameter and can stand up to 30 feet (9.1 meters) in the air. Wind farms are becoming increasingly common in large open spaces. You can see some of these farms during a drive or flight through the country, with thousands of giant white wind turbines stretching across hillsides as far as the eye can see.

- 26- The author mentions merchants relying on the wind to sail the world as an example of ----.
- 1) how the power of the wind was used in the past
 - 2) how difficult it was to perform certain tasks in the past
 - 3) people who did dangerous tasks for money in the past
 - 4) why harnessing the power of the wind was no easy task in the past
- 27- What is the main function of the second paragraph?
- 1) Explaining what a rotor is
 - 2) Illustrating the importance of electricity
 - 3) Describing how the wind-electric turbine works
 - 4) Introducing innovative ways to convert the energy from the wind into electric power
- 28- The word "which" in paragraph 2 refers to -----.
- 1) electricity
 - 2) the electric grid
 - 3) the wind-electric turbine
 - 4) adding electricity to the electric grid
- 29- It can be understood from paragraph 3 that in order to power a small town -----.
- 1) wind-electric turbines cannot be used
 - 2) several businesses should invest in wind turbines
 - 3) more than one small wind turbine is required
 - 4) the wind turbines used should be shorter than 7.6 meters
- 30- According to the passage, wind farms are more common -----.
- 1) in rocky mountains
 - 2) among small businesses
 - 3) near towns and cities
 - 4) in large open spaces

ریاضیات (معادلات دیفرانسیل، ریاضیات مهندسی، آمار و احتمال):

۳۱- اگر $y(x) = \frac{2}{x}$ یک جواب خصوصی معادله دیفرانسیل $y' + 2x^{-2}y = 2x^{-1}y - y^2$ با شرط $x \neq 0$ باشد، جواب عمومی

معادله، کدام است؟

$$y = \frac{2}{x} + \frac{2x^2}{x^2 + c} \quad (1)$$

$$y = \frac{2}{x} + \frac{1}{-x + cx^2} \quad (2)$$

$$y = \frac{2}{x} + \frac{x^2 + c}{2x^2} \quad (3)$$

$$y = \frac{2}{x} + \frac{-1 + cx^2}{x} \quad (4)$$

۳۲- هرگاه جواب معادله دیفرانسیل $x^2 y'' - 2y = 0$ با شرایط نهایی $y'(1) = \beta$ و $y(1) = 1$ ، در نزدیکی $x = 0$ کران دار باشد، مقدار β ، کدام است؟

(۱) ۴

(۲) ۳

(۳) ۲

(۴) ۱

۳۳- اگر $P_n(t)$ نمایش چندجمله‌ای نژاندر درجه n باشد، مقدار $\int_{-1}^1 P_n^2(t) dt$ ، کدام است؟

(۱) $\frac{1}{12}$

(۲) $\frac{1}{11}$

(۳) $\frac{2}{11}$

(۴) $\frac{2}{13}$

۳۴- تبدیل لاپلاس تابع $f(t) = \begin{cases} 1 & 0 \leq t < \frac{a}{\tau} \\ -1 & \frac{a}{\tau} \leq t < a \end{cases}$ با شرط $f(t+a) = f(t)$ ، کدام است؟

(۱) $\frac{1 - e^{-\frac{a}{\tau}s}}{s(1 + e^{-\frac{a}{\tau}s})}$

(۲) $\frac{1}{s(1 + e^{-as})}$

(۳) $\frac{1 + e^{-\frac{a}{\tau}s}}{s(1 - e^{-\frac{a}{\tau}s})}$

(۴) $\frac{1}{s(1 - e^{-as})}$

۳۵- اگر $y(t)$ جواب معادله دیفرانسیل $\begin{cases} y'' + 5y' + 6y = \Pi(t-1) + \delta(t-2) \\ y(0) = 3, y'(0) = -15 \end{cases}$ باشد (H تابع هیویساید و δ تابع دلتای دیراک است)، مقدار $y(0/3)$ ، کدام است؟

(۱) $9e^{-2/6} + 6e^{-1/9}$

(۲) $6e^{-2/6} + 9e^{-1/9}$

(۳) $9e^{-2/6} - 6e^{-1/9}$

(۴) $-6e^{-2/6} + 9e^{-1/9}$

۳۶- فرض کنید f و f' توابع تکه‌های پیوسته بر روی $[-L, L]$ باشند، حاصل

$\lim_{n \rightarrow +\infty} \int_{-L}^L f(x) \cos\left(\frac{n\pi x}{L}\right) dx, n \in \mathbb{N}$ ، کدام است؟

(۱) π

(۲) صفر

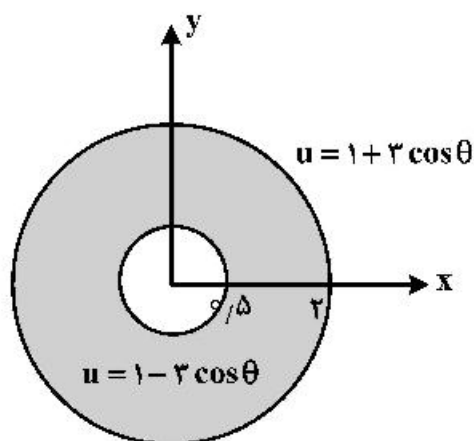
(۳) $\frac{\pi}{2}$

(۴) مقدار حد وجود ندارد.

۳۷ اگر y و y' مطلقاً انتگرال پذیر باشند، جواب معادله دیفرانسیل $y'' + 6y' + 5y = 4\delta(t-3)$ به ازای $t=4$ ، کدام است؟ (δ تابع دلتای دیراک است.)

- (۱) $e^{-1} + e^{-5}$
 (۲) $e^{-1} + e^{-3}$
 (۳) $e^{-1} - e^{-3}$
 (۴) $e^{-1} - e^{-5}$

۳۸ - مسئله الکترواستاتیکی $\nabla^2 u(r, \theta) = 0$ را مطابق شکل زیر در مختصات قطبی، در نظر بگیرید. مقدار



- کدام است؟ $u(\frac{4}{3}, \pi) - u(\frac{2}{3}, \frac{\pi}{3})$
- (۱) $-\frac{1}{6}$
 (۲) $-\frac{1}{3}$
 (۳) $\frac{1}{6}$
 (۴) $\frac{1}{3}$

۳۹ - حاصل $\sum_{n=1}^{\infty} r^n \sin n\theta$ به ازای $0 < r < 1$ ، کدام است؟ (راهنمایی از بسط مکلورن تابع $\frac{1}{1-z}$ به ازای $|z| < 1$ استفاده کنید.)

- (۱) $\frac{r \sin \theta}{1 - 2r \cos \theta + r^2}$
 (۲) $\frac{r \cos \theta - r^2}{1 - 2r \cos \theta + r^2}$
 (۳) $\frac{r \sin \theta}{1 + 2r \cos \theta + r^2}$
 (۴) $\frac{r \cos \theta - r^2}{1 + 2r \cos \theta + r^2}$

۴۰ - حاصل $\oint_{|z|=1} (z+1)^5 \cos \bar{z} dz$ ، کدام است؟

- (۱) $-\frac{\pi i}{3}$
 (۲) $-\frac{\pi i}{6}$
 (۳) $-\frac{\pi i}{12}$
 (۴) $-\frac{\pi i}{18}$

۴۱- تعداد ۹ توپ شامل ۳ توپ از رنگ‌های سفید، آبی و زرد را به‌طور کاملاً تصادفی بین سه نفر به‌طور مساوی تقسیم می‌کنیم. احتمال اینکه هر شخص توپ‌هایی از هر سه رنگ داشته باشد، چقدر است؟

(۱) ۰/۰۶

(۲) ۰/۰۸

(۳) ۰/۱۲

(۴) ۰/۱۷

۴۲- اگر دو نقطه به‌صورت تصادفی در فاصله $[۰, ۲]$ انتخاب کنیم، احتمال اینکه فاصله آن‌ها از $\frac{1}{4}$ بیشتر باشد، کدام است؟

(۱) ۰/۲۸

(۲) ۰/۴۲

(۳) ۰/۵۶

(۴) ۰/۶۲

۴۳- تابع چگالی احتمال متغیر تصادفی X به‌صورت $f_X(x) = \lambda e^{-\pi x^2}$ است. واریانس متغیر تصادفی $Y = |X|$ کدام است؟

(۱) $\frac{\pi - 2}{\pi}$

(۲) $\frac{\pi^2 - 2}{\pi^2}$

(۳) $\frac{\pi - 2}{2\pi}$

(۴) $\frac{\pi - 2}{2\pi^2}$

۴۴- تابع چگالی مشترک در متغیر تصادفی X و Y به‌صورت زیر است، اگر $Z = XY$ باشد، $P\left[Z > \frac{1}{4}\right]$ کدام است؟

$$f_{XY}(x, y) = \begin{cases} x+y & 0 \leq x \leq 1, 0 \leq y \leq 1 \\ 0 & \text{سایر} \end{cases}$$

(۱) $\frac{1}{8}$

(۲) $\frac{1}{4}$

(۳) $\frac{1}{2}$

(۴) $\frac{5}{8}$

۴۵- فرض کنید X و Y دو متغیر تصادفی نرمال مستقل با میانگین صفر و واریانس ۱ باشند. میانگین متغیر تصادفی $Z = \cosh(X+Y)$ ، کدام است؟

- (۱) c
- (۲) \sqrt{e}
- (۳) $\frac{1}{2}e$
- (۴) $\frac{1}{2}\sqrt{e}$

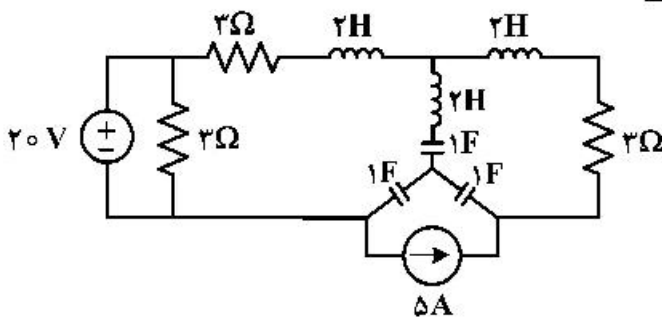
مدارهای الکتریکی (۱و۲):

۴۶- در یک مدار خطی تغییرناپذیر با زمان i_s ورودی و v_o پاسخ است. اگر معادله دیفرانسیل خروجی بر حسب ورودی

به صورت $\frac{dv_o}{dt} + v_o = \frac{d^2 i_s}{dt^2} + i_s$ باشد، پاسخ ضربه مدار کدام است؟

- (۱) $e^{-t}u(t) + \delta(t) + \frac{d\delta}{dt}$
- (۲) $\gamma e^{-t}u(t) - \delta(t) + \frac{d\delta}{dt}$
- (۳) $-2e^{-t}u(t) + \delta(t) - \frac{d\delta}{dt}$
- (۴) $-e^{-t}u(t) + \delta(t) - \frac{d\delta}{dt}$

۴۷- در مدار زیر کدام گزینه، فرکانس طبیعی مدار نیست؟



- (۱) -1
- (۲) $-\frac{1}{4} + j\frac{\sqrt{7}}{4}$
- (۳) $-\frac{1}{4}$
- (۴) صفر

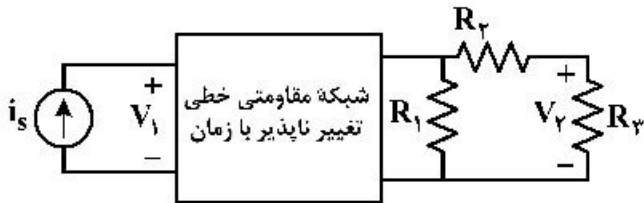
۴۸- در یک مدار مرتبه سوم با یک تابع شبکه $\frac{V_o}{V_s} = \frac{2s+3}{(s+1)(s+2)(s+3)}$ ، کدام یک از توابع شبکه زیر را می توانیم

داشته باشیم؟

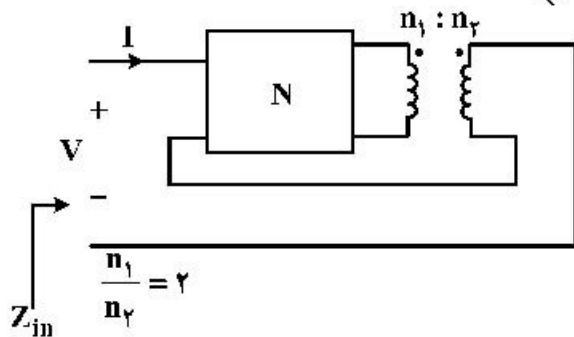
- (۱) $\frac{5}{(s+2)^2}$
- (۲) $\frac{2s+7}{(s+2)(s+3)}$
- (۳) $\frac{2s+1}{(s+1)^2(s+3)}$
- (۴) $\frac{4}{(s+5)(s+2)}$

۴۹ در مدار زیر در دو تست نتایج زیر حاصل شده است. مقدار مجهول، در جدول کدام گزینه می تواند باشد؟

R_1	R_2	R_3	V_1	i_s	V_2
۵	۴	۵	۵	۴	۲
۵	۴	۱۰	۱۰	۶	مجهول

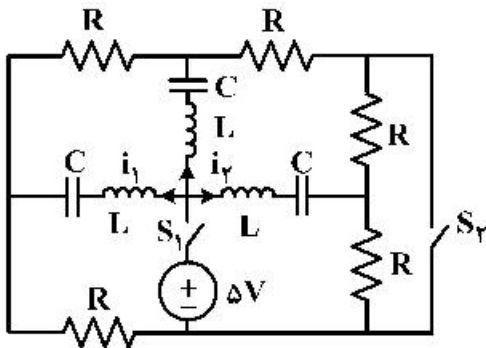


۵۰ در مدار زیر، اگر ماتریس امپدانس دو قطبی N برابر $Z = \begin{pmatrix} 5 & 3 \\ 3 & 1 \end{pmatrix}$ باشد، امپدانس Z_{in} چند اهم است؟



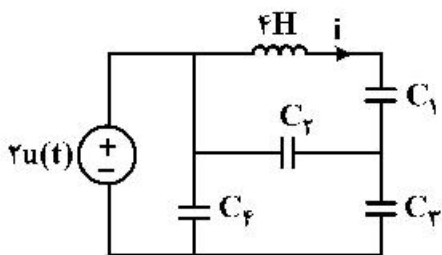
- (۱) ۵
- (۲) ۴
- (۳) ۲٫۲۵
- (۴) ۱٫۲۵

۵۱ در مدار زیر مقدار هر سلف ۱H، هر خازن ۱F و هر مقاومت 4Ω است. تمام سلفها و خازنها در حالت صفر هستند. در لحظه $t = 0s$ کلیدهای S_1 و S_2 بسته می شود. رابطه $i_2(t)$ برای $t \geq 0$ کدام است؟



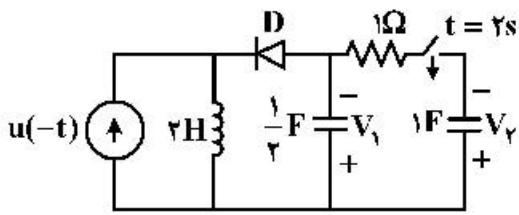
- (۱) $\Delta t e^{-t}$
- (۲) $2e^{-2t} + 2e^{-t}$
- (۳) $2e^{-2t} + 4e^{-t}$
- (۴) $e^{-t}(2 \cos 2t + 7 \sin 2t)$

۵۲ تحت چه شرایطی $\frac{di(0^+)}{dt} = \frac{1}{3}$ می شود؟ (مدار در زمانهای منفی، در حالت صفر است.)



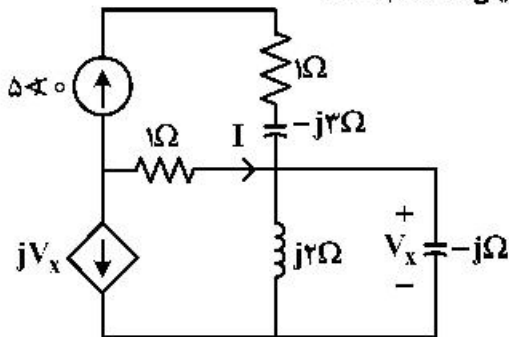
- (۱) $C_3 = \frac{3}{2}(C_1 + C_2)$
- (۲) $C_3 = \frac{2}{3}(C_1 + C_2)$
- (۳) $C_3 = 2C_2$
- (۴) $C_3 = 2C_1$

۵۳ در مدار زیر خازن‌ها در زمان $t = -\infty$ بی‌بار و دیود D ایدتال و کلید باز است. در لحظه $t = 2s$ کلید را می‌بندیم، ولتاژ دو سر خازن ۱ فارادی پس از زمان بی‌نهایت (یعنی V_p)، چند ولت خواهد بود؟



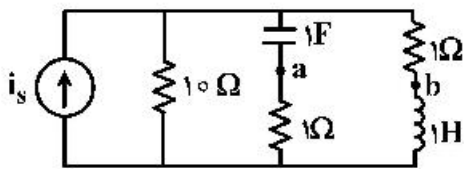
- (۱) $-\frac{2}{3}$
- (۲) صفر
- (۳) $\frac{2}{3}$
- (۴) ۲

۵۴ در مدار زیر با فرض اینکه مدار در حالت دائمی سینوسی باشد، جریان I کدام است؟



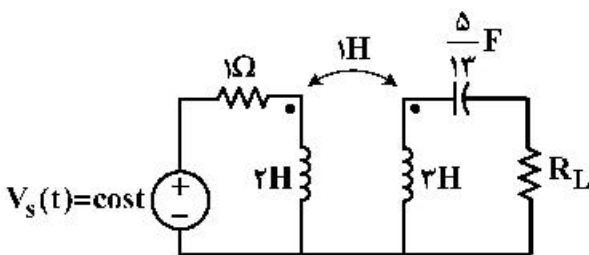
- (۱) $5\angle\pi$
- (۲) $5\angle\frac{\pi}{2}$
- (۳) $-5\angle\frac{\pi}{2}$
- (۴) $-5\angle\pi$

۵۵ مدار زیر در حالت دائم سینوسی است. کدام گزینه در مورد این مدار درست است؟



- (۱) افزایش فرکانس، تغییری در $|V_{ab}|$ به وجود نمی‌آورد.
- (۲) افزایش فرکانس، سبب افزایش $|V_{ab}|$ می‌شود.
- (۳) افزایش فرکانس، ابتدا باعث افزایش $|V_{ab}|$ و سپس کاهش $|V_{ab}|$ می‌شود.
- (۴) افزایش فرکانس، سبب کاهش $|V_{ab}|$ می‌شود.

۵۶ در مدار زیر برای انتقال حداکثر توان متوسط به مقاومت R_L ، مقدار آن چند اهم باید باشد؟



- (۱) ۵/۲
- (۲) ۵/۵
- (۳) ۲
- (۴) ۵

۵۷ در یک گراف جهت‌دار با ۷ شاخه و ۵ گره، ماتریس تلافی گره با شاخه مختصر شده به صورت زیر است؛ ولتاژ کدام شاخه این مدار قابل محاسبه برحسب ولتاژ سایر شاخه‌ها نیست؟

→ شماره شاخه	۱	۲	۳	۴	۵	۶	۷
↓ شماره گره	۱	۱	۰	۰	۰	۰	۰
	۲	-۱	۰	۱	۰	۰	۱
	۳	۰	-۱	-۱	۰	-۱	۱
	۴	۰	۰	۰	۱	۰	۰

- (۱) شاخه ۱
- (۲) شاخه ۴
- (۳) شاخه‌های ۵ و ۶
- (۴) شاخه‌های ۱ و ۵

۵۸- در یک گراف مسطح با یک گره مبنای مشخص و یک درخت خاص، چهار ماتریس A, B, M, Q را داریم. کدام یک از دسته روابط زیر درست است؟

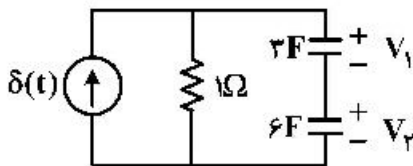
$$\left. \begin{aligned} QB^T &= 0 \\ BM^T &= 0 \end{aligned} \right\} (۲)$$

$$\left. \begin{aligned} Q^T B &= 0 \\ B^T A &= 0 \end{aligned} \right\} (۱)$$

$$\left. \begin{aligned} AB^T &= 0 \\ QA^T &= 0 \end{aligned} \right\} (۴)$$

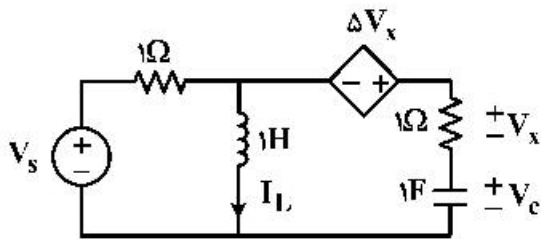
$$\left. \begin{aligned} QB^T &= 0 \\ BA^T &= 0 \end{aligned} \right\} (۳)$$

۵۹- در مدار زیر، با فرض $V_1(0^-) = V_2(0^-) = 0$ ، مقدار $V_1(0^+)$ ، کدام است؟



- (۱) $\frac{1}{6}$
- (۲) $\frac{1}{4}$
- (۳) $\frac{1}{3}$
- (۴) $\frac{1}{2}$

۶۰- معادلات حالت مدار زیر، کدام است؟



$$\begin{bmatrix} I_L \\ V_c \end{bmatrix}' = \begin{bmatrix} 1 & -\frac{1}{3} \\ \frac{2}{3} & 1 \end{bmatrix} \begin{bmatrix} I_L \\ V_c \end{bmatrix} + \begin{bmatrix} \frac{2}{3} \\ 1 \end{bmatrix} V_s \quad (۲)$$

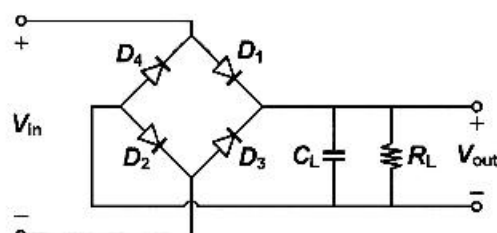
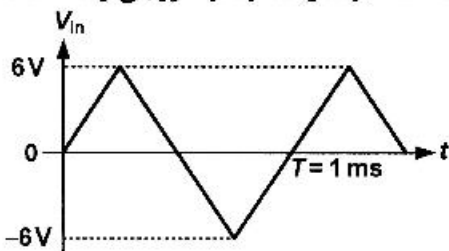
$$\begin{bmatrix} V_c \\ I_L \end{bmatrix}' = \begin{bmatrix} 1 & \frac{2}{3} \\ 1 & -\frac{1}{3} \end{bmatrix} \begin{bmatrix} I_L \\ V_c \end{bmatrix} + \begin{bmatrix} \frac{1}{3} \\ \frac{1}{3} \end{bmatrix} V_s \quad (۱)$$

$$\begin{bmatrix} V_c \\ I_L \end{bmatrix}' = \begin{bmatrix} \frac{1}{3} & \frac{1}{3} \\ -\frac{1}{3} & -\frac{4}{3} \end{bmatrix} \begin{bmatrix} V_c \\ I_L \end{bmatrix} + \begin{bmatrix} -\frac{1}{3} \\ \frac{4}{3} \end{bmatrix} V_s \quad (۴)$$

$$\begin{bmatrix} I_L \\ V_c \end{bmatrix}' = \begin{bmatrix} 1 & \frac{2}{3} \\ -\frac{1}{3} & 1 \end{bmatrix} \begin{bmatrix} I_L \\ V_c \end{bmatrix} + \begin{bmatrix} \frac{2}{3} \\ 1 \end{bmatrix} V_s \quad (۳)$$

الکترونیک (۲و۱) و سیستم‌های دیجیتال ۱:

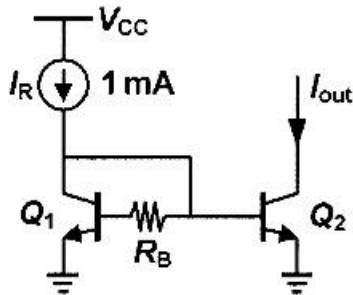
۶۱- در مدار یکسوساز زیر، ولتاژ ورودی به صورت یک شکل موج مثلثی است. مقدار متوسط ولتاژ خروجی ولت است؟



$V_{D,on} = 0.7V, C_L = 100 \mu F, R_L = 50 \Omega$

- (۱) $\frac{3}{5}$
- (۲) $\frac{3}{8}$
- (۳) $\frac{4}{1}$
- (۴) $\frac{4}{4}$

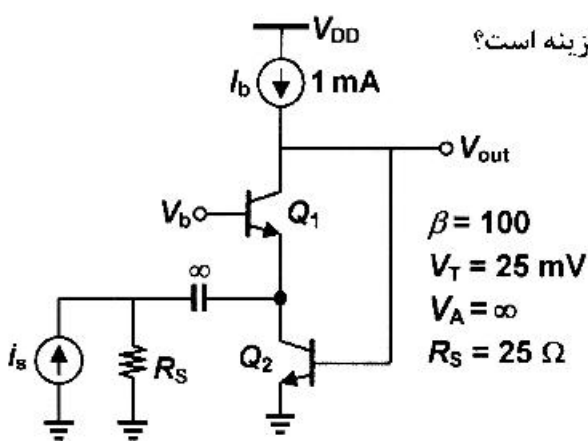
۶۲- در مدار زیر، مساحت پیوند بیس - امیتر ترانزیستور Q_2 پنج برابر مساحت پیوند بیس - امیتر ترانزیستور Q_1 بوده و همه ترانزیستورها در ناحیه فعال بایاس شده‌اند. به‌ازای چه مقداری از مقاومت R_B برحسب کیلو اهم، مقدار جریان خروجی I_{out} تقریباً برابر با ۵ میلی آمپر خواهد بود؟



$\beta_1 = 100$
 $\beta_2 = 10$
 $A_{E2} = 5A_{E1}$
 $V_T = 25 \text{ mV}$
 $\ln 2 = 0.7$
 $V_A = \infty$

- (۱) صفر
- (۲) ۱/۸
- (۳) ۲/۵
- (۴) ۳/۵

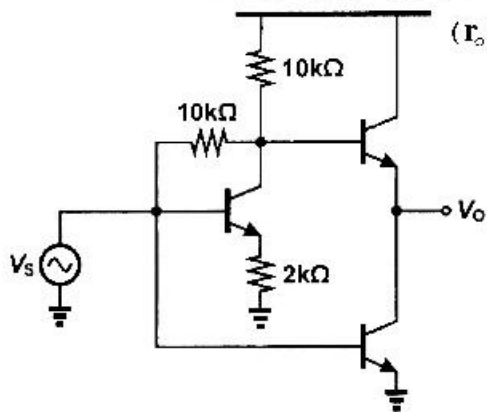
۶۳- در مدار زیر، همه ترانزیستورها در ناحیه فعال بایاس شده‌اند و منبع جریان I_b ایدئال است. مقدار بهره مقاومت



انتقالی $A = \frac{V_{out}}{i_s}$ آن برحسب اهم تقریباً برابر با کدام گزینه است؟

- (۱) ۱۲/۵
- (۲) ۲۵
- (۳) ۵۰
- (۴) ۱۰۰

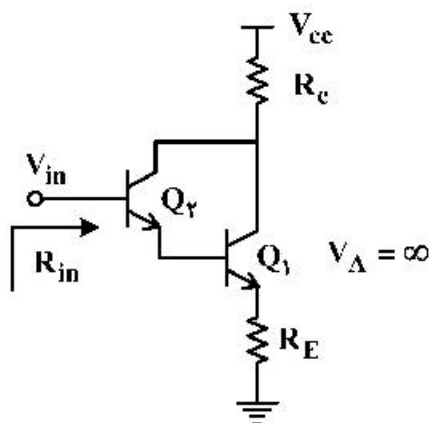
۶۴- با فرض یکسان بودن ترانزیستورها، بهره تقویت کننده مدار زیر، به کدام گزینه نزدیک تر است؟



(برای کلیه ترانزیستورها داریم: $r_o = \infty$, $\beta = 100$, $g_m = 20 \text{ mS}$)

- (۱) -۲
- (۲) -۳
- (۳) -۴
- (۴) -۵

۶۵- در مدار زیر، مقاومت ورودی R_{in} ، به کدام گزینه نزدیک تر است؟



- (۱) $r_{\pi_T} + \beta_T r_{\pi_1} + \beta_1 \beta_T R_E$
- (۲) $r_{\pi_1} + r_{\pi_T} + R_E$
- (۳) $r_{\pi_T} + \beta_T R_E + \beta_T r_{\pi_1}$
- (۴) $\beta_1 \beta_T (r_{\pi_1} + r_{\pi_T} + R_E)$

۶۶- در مدار تقویت کننده تفاضلی زیر، همه ترانزیستورهای متناظر با هم یکسان بوده و در ناحیه اشباع بایاس شده‌اند.

مقدار بهره ولتاژ تفاضلی $A_d = \frac{V_{out}}{V_{in+} - V_{in-}}$ آن برابر با کدام گزینه است؟

$g_{m1,2} = 10 \text{ mA/V}$
 $g_{m3,4} = 20 \text{ mA/V}$
 $g_{m5,6} = 2 \text{ mA/V}$
 $V_A = \infty$

(۱) ۱۰
 (۲) $\frac{10}{3}$
 (۳) ۵
 (۴) $\frac{5}{3}$

۶۷- با فرض یکسان بودن ترانزیستورها، در مدار زیر ولتاژ خروجی تقریباً چند ولت است؟ (فرض کنید:

$\beta = 100, V_A = \infty$

(۱) -۱۰
 (۲) -۶
 (۳) -۵
 (۴) -۲

۶۸- در مدار زیر، ورودی V_{in} به صورت یک شکل موج سینوسی با دامنه ۸ ولت است. حداکثر مقدار ولتاژ خروجی

V_{out} چند ولت است؟

$\beta \gg 1$
 $V_{BE,on} = 0.7 \text{ V}$
 $V_{CE,sat} = 0.2 \text{ V}$
 $V_A = \infty$

(۱) ۵٫۷
 (۲) ۴٫۵
 (۳) ۹٫۸
 (۴) ۱۰

۶۹- در مدار زیر مقدار تنظیم خط $(\frac{\partial V_o}{\partial V_{in}})$ برحسب درصد به کدام گزینه نزدیک تر است؟

(۱) ۴
 (۲) ۳
 (۳) ۲
 (۴) ۱

$V_z = 5.6 \text{ V}$
 $r_z = 10 \Omega$

۷۰- فرض کنید در یک سامانه کامپیوتری از اعداد ممیز شناور با توان بایاس شده (Biased Exponent) با نمایش صریح ۱ (Explicit 1 Representation) به شکل زیر استفاده شده است. بزرگ‌ترین عدد مثبت ممیز شناور قابل نمایش در این سیستم کدام است؟

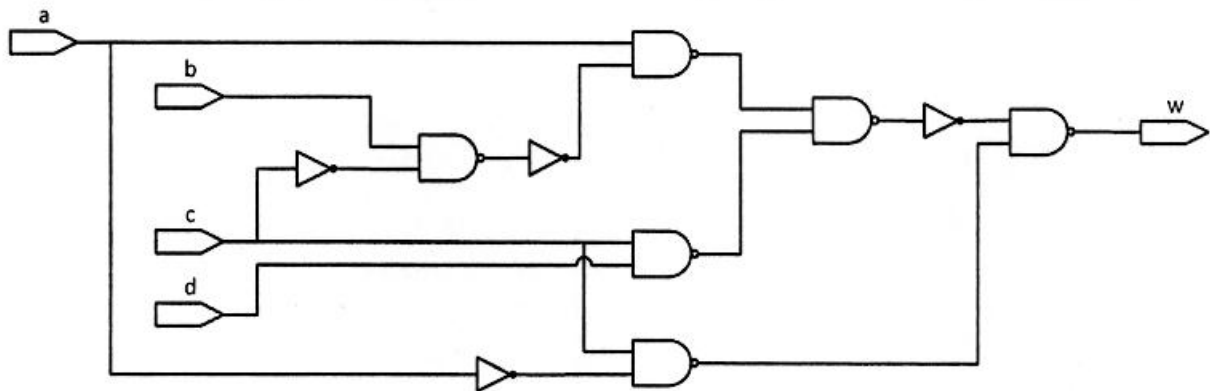
1-bit	5-bit	10-bit
S	Exponent	Significant

- (۱) $2^{+16} - 2^{+6}$
- (۲) $2^{+16} - 2^{+5}$
- (۳) $2^{+22} - 2^{+22}$
- (۴) $2^{+22} - 2^{+22}$

۷۱- در تابع $f(a, b, c, d) = \sum m(4, 7, 10, 14, 15) + d(1, 4, 5)$ چند Prime Implicant و چند Essential Prime Implicant وجود دارد؟

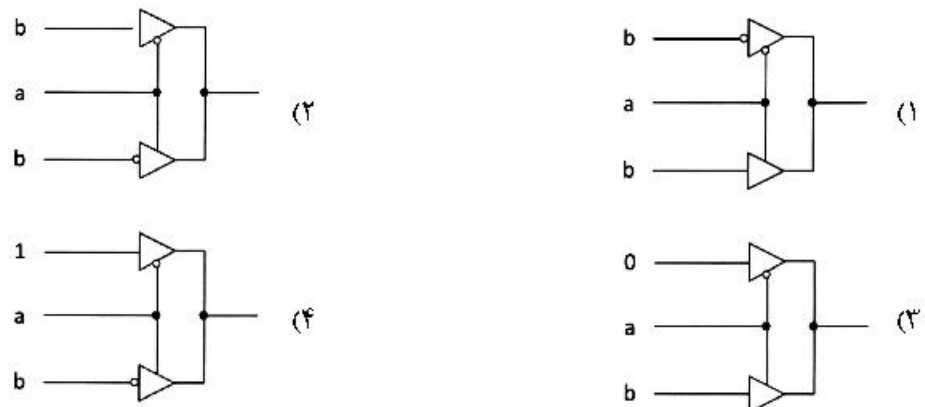
- (۱) PI_2 و EPI_2
- (۲) PI_3 و EPI_1
- (۳) PI_5 و EPI_2
- (۴) PI_5 و EPI_1

۷۲- در مدار زیر تأخیر NANDها $5ns$ و تأخیر Notها $3ns$ است. در این مورد کدام گزینه درست است؟



- (۱) $18ns$ پس از تغییر مقدار c از ۱ به ۰، Hazard - ۱ به مدت $11ns$ روی خروجی رخ می‌دهد.
- (۲) $11ns$ پس از تغییر مقدار c از ۱ به ۰، Hazard - ۱ به مدت $18ns$ روی خروجی رخ می‌دهد.
- (۳) $13ns$ پس از تغییر مقدار c از ۱ به ۰، Hazard - ۱ به مدت $5ns$ روی خروجی رخ می‌دهد.
- (۴) $5ns$ پس از تغییر مقدار c از ۱ به ۰، Hazard - ۱ به مدت $13ns$ روی خروجی رخ می‌دهد.

۷۳- کدام گزینه از نظر عملیاتی کامل است؟

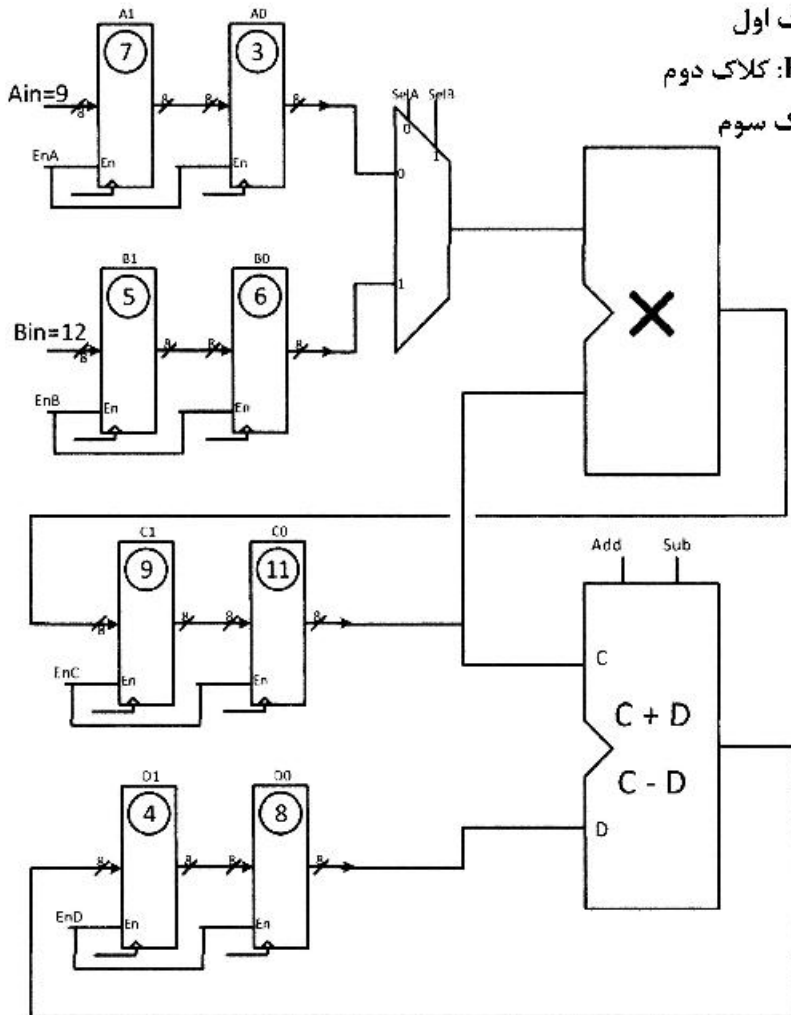


۷۴- در مدار زیر، در سه کلاک پشت سرهم سیگنال‌های کنترل به ترتیب زیر صادر می‌شوند. پس از این سه کلاک، در رجیسترهای C_0 و C_1 و D_0 و D_1 ، چه خواهد بود؟

کلاک اول: EnA SelA EnC Sub EnD

کلاک دوم: EnA SelA EnB EnC Add EnD

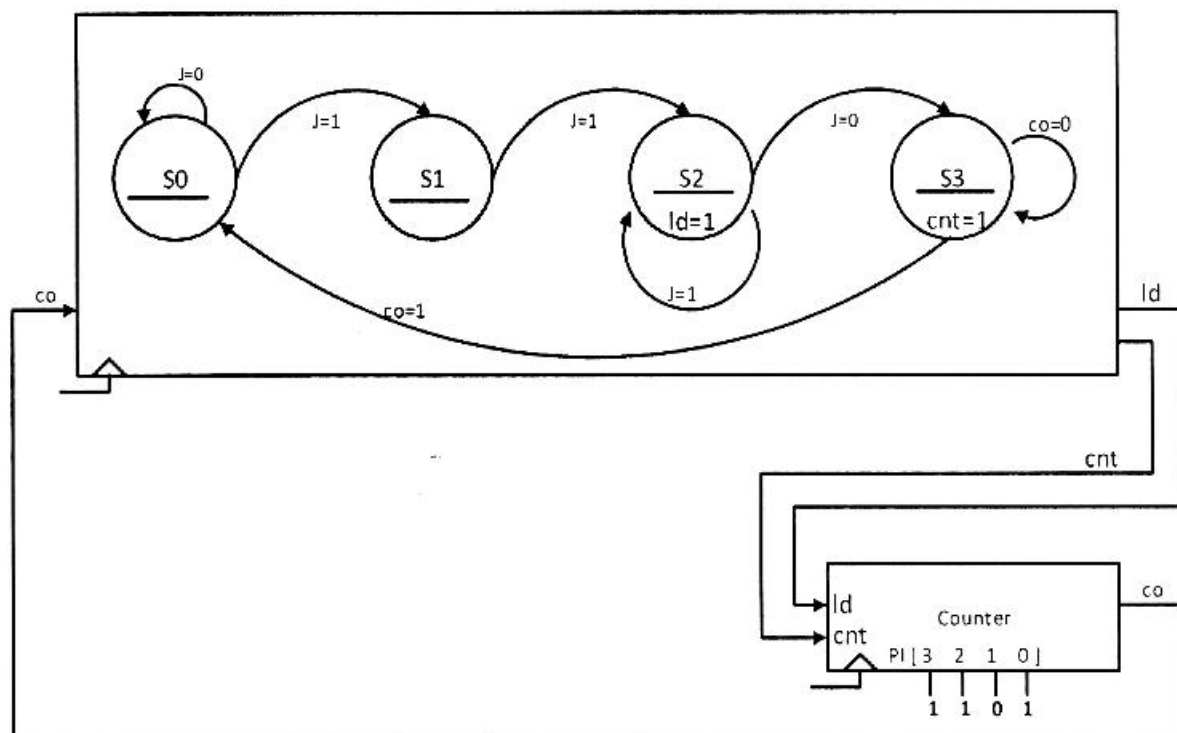
کلاک سوم: EnA SelB EnC Add EnD



$$\begin{aligned} C_1 &= 99 & C_0 &= 33 & D_1 &= 13 & D_0 &= 3 & (۲) \\ C_1 &= 99 & C_0 &= 33 & D_1 &= 13 & D_0 &= 19 & (۴) \end{aligned}$$

$$\begin{aligned} C_1 &= 45 & C_0 &= 33 & D_1 &= 13 & D_0 &= 3 & (۱) \\ C_1 &= 99 & C_0 &= 33 & D_1 &= 33 & D_0 &= 3 & (۳) \end{aligned}$$

۷۵- مدار زیر یک FSM دارد که سیگنال Ld را در S₂ و سیگنال cnt را در S₃ صادر می‌کند. سیگنال Ld سبب شدن Load شدن ۱۱۰۱ در کانتور و سیگنال cnt سبب فعال شدن شمارش بالای شمارنده می‌شود. هرگاه شمارنده به ۱۱۱۱ برسد، خروجی co آن ۱ می‌شود. این خروجی در S₃ چک می‌شود و باعث بازگشت S₃ به S₀ می‌شود. اگر این FSM از حالت S₀ شروع کند و ورودی J در چهار کلاک بعد به ترتیب ۱ و ۱ و ۱ و ۰ شود، FSM به ترتیب چه state هایی را گام برمی‌دارد؟



S₀, S₁, S₂, S₂, S₂, S₃, S₃, S₃, S₀ (۲)

S₀, S₁, S₂, S₂, S₂, S₂, S₃, S₃, S₀ (۱)

S₀, S₁, S₂, S₂, S₃, S₃, S₃, S₀ (۴)

S₀, S₁, S₂, S₃, S₃, S₃, S₀ (۳)

ماشین‌های الکتریکی (۲و۱) و تحلیل سیستم‌های انرژی الکتریکی ۱:

۷۶- یک موتور القایی قفسه سنجایی سه فاز، ۴ قطب، ۵۰ Hz، ۴۰۰V (ولتاژ خط) با اتصال ستاره، در آزمایش روتور قفل با ولتاژ ۲۰۰V و فرکانس ۵۰ Hz، جریان خط ۲۰A را از شبکه می‌کشد و توان اندازه‌گیری شده در این حالت ۸/۷kW است. اگر مقاومت اندازه‌گیری شده از دو سر ترمینال استاتور ۲ اهم باشد، گشتاور راه‌اندازی موتور در شرایط تغذیه با ولتاژ و فرکانس نامی چند نیوتن متر است؟

$\frac{600}{\pi}$ (۲)	$\frac{1200}{\pi}$ (۱)
$\frac{1020}{\pi}$ (۴)	$\frac{540}{\pi}$ (۳)

۷۷- یک موتور القایی قفسه سنجابی ۸ قطبی، ۶۰ هرتز با اتصال مثلث مفروض است. مقاومت هر فاز روتور، ۳ اهم است. درحالی که سرعت نسبی میدان گردان استاتور و محور روتور $3\pi \frac{\text{rad}}{\text{s}}$ است، تلفات کل روتور ۱kW و جریان فاز استاتور ۱۰ آمپر است. توان فاصله هوائی و توان کل ورودی به موتور به ترتیب (از راست به چپ) چند کیلووات هستند؟

(۱) ۱۰/۳، ۱۰

(۲) ۱۰/۹، ۱۰

(۳) ۲۰/۶، ۲۰

(۴) ۲۱/۸، ۲۰

۷۸- یک موتور القایی سه فاز با روتور سیم پیچی شده، چهار قطبی، با اتصال ستاره در استاتور و روتور از منبع ولتاژ نامی خود تغذیه می شود و با سرعت ۱۴۵۰ rpm و گشتاور T_e کار می کند. حداکثر گشتاور این موتور در سرعت ۵۰۰ rpm اتفاق می افتد. اگر روتور مجدداً سیم پیچی شود و فقط مقاومت اهمی آن دو برابر شود، گشتاور موتور در سرعت ۱۴۵۰ rpm تقریباً چند برابر می شود؟

(۱) ۱۰

(۲) ۵

(۳) ۲/۵

(۴) ۲

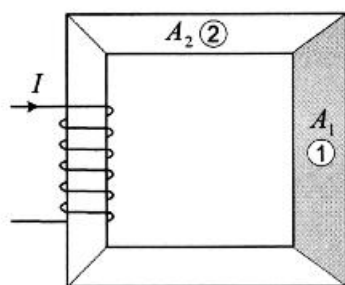
۷۹- سطح مقطع هسته در ستون سمت راست مدار مغناطیسی نشان داده شده در شکل زیر $A_1 = 25$ سانتی متر مربع و در سایر قسمت ها $A_2 = 20$ سانتی متر مربع است. طول متوسط هسته در دو قسمت اشاره شده نیز به ترتیب $l_{m1} = 10$ cm و $l_{m2} = 40$ cm فرض می شود. نفوذپذیری نسبی هسته در سرتاسر آن $\mu_r = 2000$ است. آمپر - دور سیم پیچ طوری تنظیم شده است که چگالی شار در ستون سمت راست $B_1 = 0.4$ تسلا است. مقدار کل انرژی مغناطیسی ذخیره شده در هسته چند ژول است؟

(۱) $\frac{3}{16\pi}$

(۲) $\frac{5}{16\pi}$

(۳) $\frac{3}{20\pi}$

(۴) $\frac{5}{20\pi}$

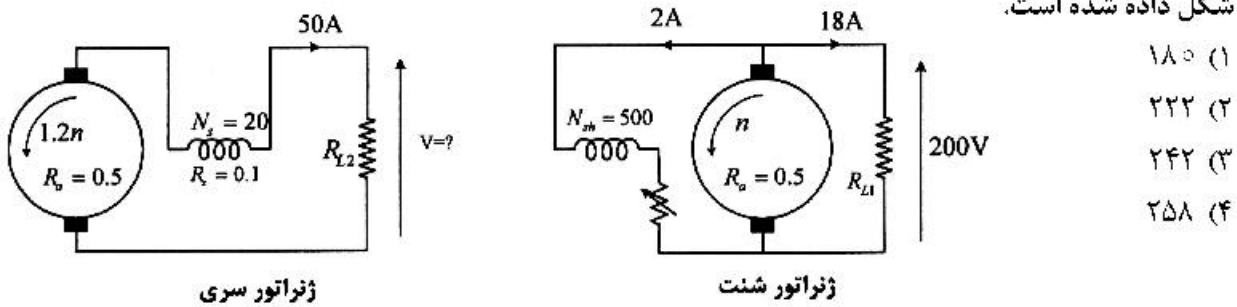


$A_1 = 25 \text{ cm}^2$; $A_2 = 20 \text{ cm}^2$

$l_{m1} = 10 \text{ cm}$; $l_{m2} = 40 \text{ cm}$

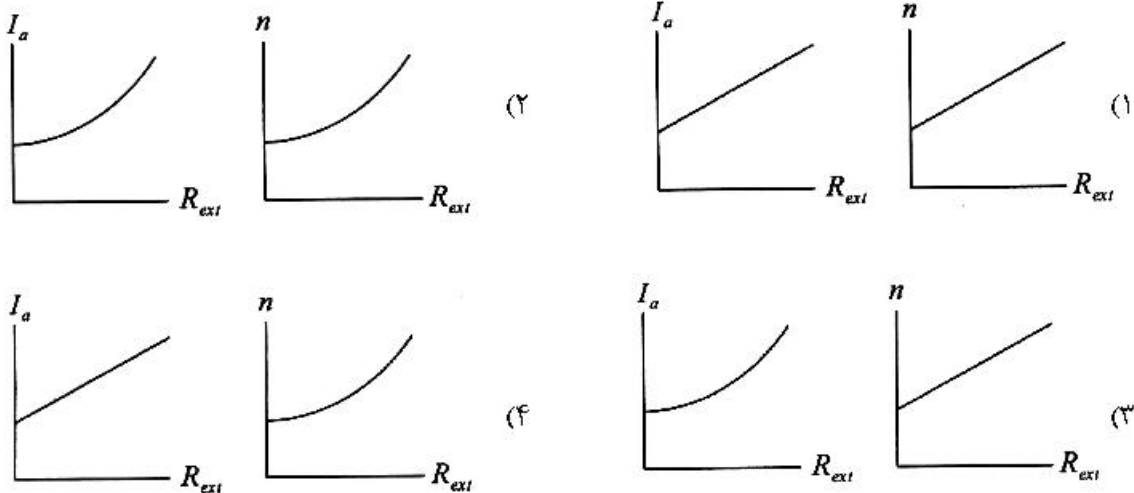
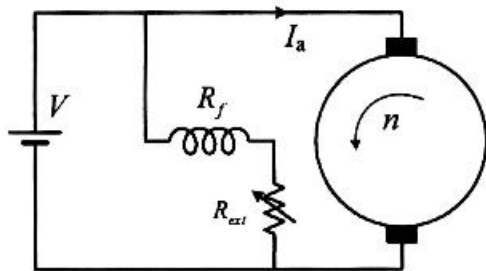
$\mu_0 = 4\pi \times 10^{-7}$; $\mu_r = 2000$

۸۰- یک ماشین dc به صورت ژنراتور شنت اتصال داده شده و با سرعت n چرخانده می شود و در حالی که جریان میدان ۲ آمپر است، بار اهمی R_{L1} را با جریان ۱۸ آمپر و ولتاژ ۲۰۰ ولت تغذیه می کند. این ژنراتور به صورت ژنراتور سری تحریک و با سرعت $1/2n$ چرخانده می شود. ولتاژ دو سر مقاومت R_{L2} در حالی که جریان آن ۵۰ آمپر است، چند ولت می شود؟ مقادیر مقاومت های آرمیچر، میدان سری و نیز تعداد دورهای سیم پیچ های میدان روی شکل داده شده است.

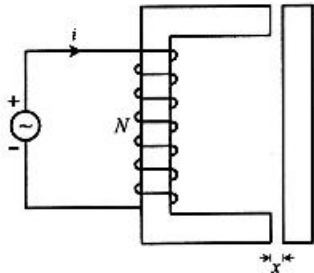


- (۱) ۱۸۰
- (۲) ۲۲۲
- (۳) ۲۴۲
- (۴) ۲۵۸

۸۱- مدار مغناطیسی موتور شنت نشان داده شده، در شکل خطی فرض می شود و کلیه تلفات آن قابل چشم پوشی است. موتور از یک منبع ولتاژ ایدئال تغذیه می شود و زیر یک بار مکانیکی با گشتاور ثابت کار می کند. طی یک آزمایش، مقاومت رئوستای سری شده با سیم پیچ میدان، R_{ext} ، به تدریج و به آهستگی از صفر تا مقدار حداکثر خود افزایش داده می شود و منحنی های تغییرات شدت جریان آرمیچر و سرعت موتور بر حسب R_{ext} استخراج می شود. کدام مورد می تواند نتایج این آزمایش باشد؟



۸۲- سطح مقطع هسته در تمام قسمت‌های مدار مغناطیسی نشان داده شده ثابت است. افت آمپر - دور هسته و نیز مقاومت اهمی سیم‌پیچ قابل چشم‌پوشی است. سیم‌پیچ از یک منبع ولتاژ سینوسی ایدئال تغذیه می‌شود. در حالتی که طول فاصله هوایی برابر x است، مقدار مؤثر جریان I آمپر و مقدار متوسط نیروی وارد بر قسمت متحرک F نیوتن است. اگر طول فاصله هوایی دو برابر شود، آنگاه مقدار مؤثر جریان و مقدار متوسط نیروی وارد بر قسمت متحرک چقدر می‌شود؟

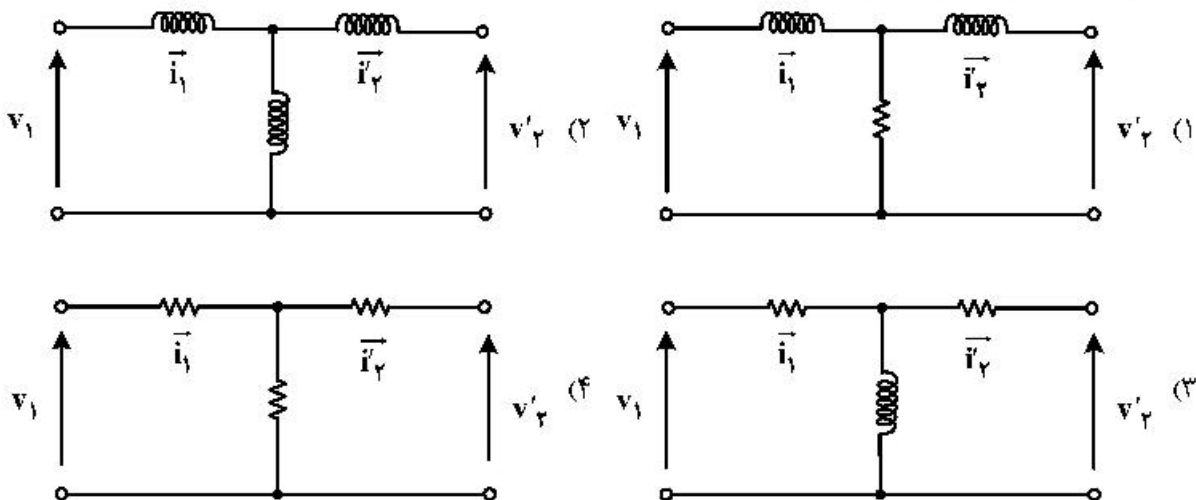


- (۱) F و I
- (۲) $\frac{F}{2}$ و I
- (۳) F و $2I$
- (۴) $\frac{F}{2}$ و $2I$

۸۳- یک موتور dc سری 220 ولتی با مجموع مقاومت‌های میدان و آرمیچر برابر 2 اهم، باری با مشخصه $T_L = 5\omega$ را می‌چرخاند؛ که در آن T_L گشتاور بار و ω سرعت برحسب رادیان بر ثانیه است. اگر جریان ورودی در شرایط نامی 10 آمپر باشد، سرعت موتور چند دور بر دقیقه است؟

- (۱) $\frac{120\sqrt{3}}{\pi}$
- (۲) $120\sqrt{3}\pi$
- (۳) 600π
- (۴) $\frac{600}{\pi}$

۸۴- در یک ترانسفورماتور تک‌فاز، تلفات هسته و نیز شار نشتی در اولیه و ثانویه قابل چشم‌پوشی است. کدام گزینه نشانگر مدار معادل دقیق این ترانسفورماتور است؟



۸۵- یک ترانسفورماتور تک فاز با نسبت تبدیل ۲:۱ مفروض است. وقتی که سمت فشار ضعیف اتصال کوتاه و ولتاژ ۳۰ ولت از سمت فشار قوی به آن اعمال می‌شود. توان مصرفی ۶۰۰ وات و جریان در سمت فشار ضعیف ۸۰ آمپر می‌شود. اگر سمت فشار قوی اتصال کوتاه شود و ولتاژ ۷/۵ ولت از سمت فشار ضعیف به آن اعمال شود، توان مصرفی و جریان در طرف فشار قوی به ترتیب چند وات و چند آمپر می‌شود (راست به چپ)؟

(۱) ۴۰, ۱۵۰

(۲) ۲۰, ۱۵۰

(۳) ۲۰, ۳۰۰

(۴) ۴۰, ۳۰۰

۸۶- در یک شین سیستم قدرت، راکتانس معادل تونن $0.5 pu$ و قدرت اتصال کوتاه $2000 MVA$ است. در صورتی که جریان اتصال کوتاه $5 kA$ باشد، مقدار توان پایه بر حسب مگاوات آمپر و ولتاژ پایه بر حسب کیلوولت در این سیستم کدام است؟

(۱) 100 و $\frac{400}{\sqrt{3}}$

(۲) $\frac{400}{\sqrt{3}}$ و $\frac{100}{\sqrt{3}}$

(۳) 400 و $100\sqrt{3}$

(۴) 400 و 100

۸۷- در یک خط سه فاز جابه‌جا شده با هادی‌های استوانه‌ای توپر، اندوکتانس واحد طول $L = \frac{\mu_0}{4\pi}$ هنری بر متر است. سرعت انتشار موج در این خط، چند برابر سرعت نور است؟

(۱) $\frac{1}{\sqrt{3}}$

(۲) $\frac{1}{\sqrt{2}}$

(۳) $\frac{1}{2}$

(۴) $\frac{2}{3}$

۸۸- در یک شبکه چهار شینه، هر شین از طریق ۳ خط مشابه با راکتانس $0.1 pu$ به سه شین دیگر متصل است.

چنانچه خط بین شین ۱ و ۴ از مدار خارج شود، تغییر ماتریس ادمیتانس به صورت $\Delta Y_{bus} = \begin{bmatrix} A_{2 \times 2} & B_{2 \times 2} \\ C_{2 \times 2} & D_{2 \times 2} \end{bmatrix}$

خواهد بود. مقدار B کدام است؟

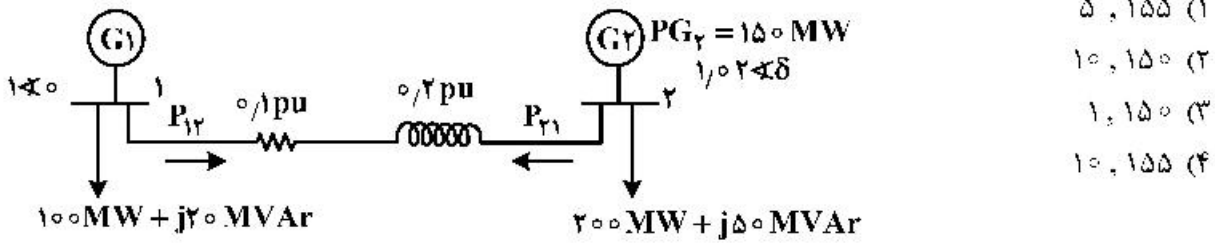
(۲) $j \begin{bmatrix} 0 & 10 \\ 0 & 0 \end{bmatrix}$

(۱) $j \begin{bmatrix} 10 & 0 \\ 0 & 0 \end{bmatrix}$

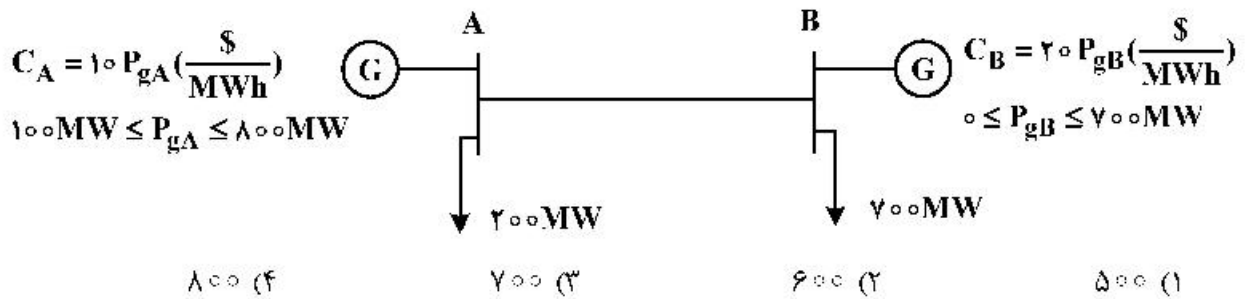
(۴) $j \begin{bmatrix} -10 & 0 \\ 0 & 0 \end{bmatrix}$

(۳) $j \begin{bmatrix} 0 & -10 \\ 0 & 0 \end{bmatrix}$

۸۹- در شکل زیر اگر $P_{12} + P_{21} = 5 \text{ MW}$ باشد، آنگاه توان تولیدی ژنراتور شماره ۱ چند مگاوات و تلفات توان راکتیو خط انتقال چند مگا وار خواهد بود؟ $S_{\text{base}} = 100 \text{ MVA}$

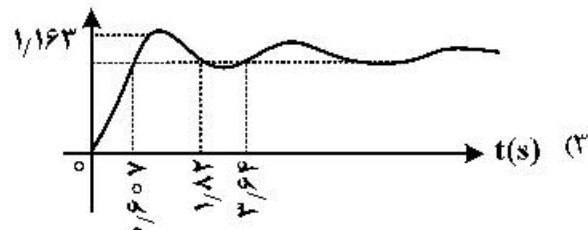
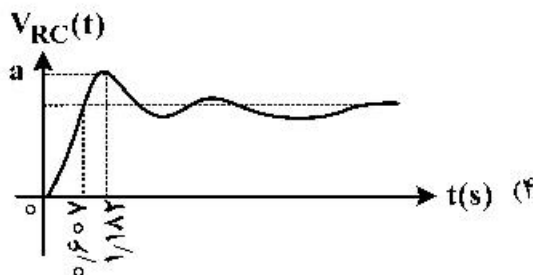
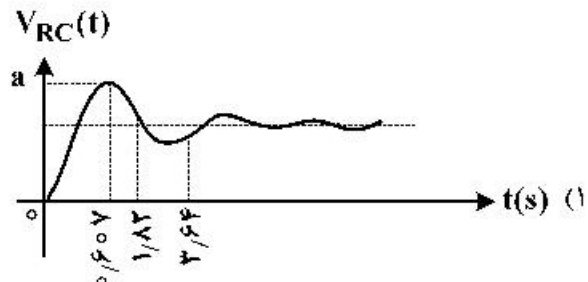
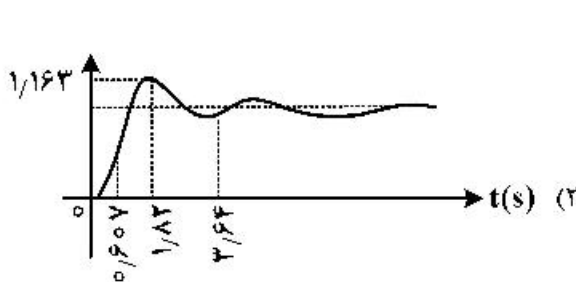
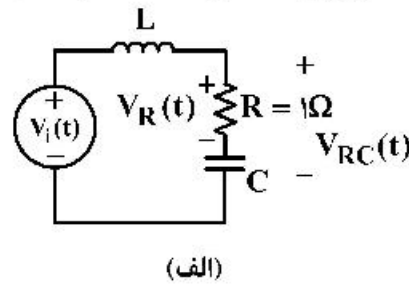
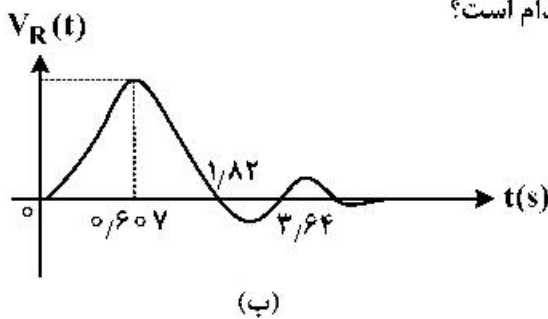


۹۰- در شکل زیر حداقل ظرفیت انتقال توان خط AB چند مگاوات باشد تا هزینه تولید سیستم کمینه شود؟



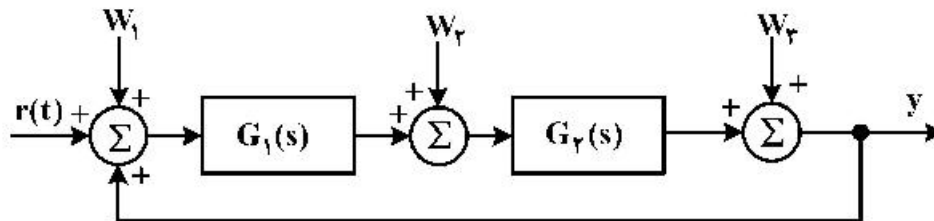
سیستم‌های کنترل خطی:

۹۱- در مدار شکل الف، پاسخ ولتاژ دو سر مقاومت $R = 1 \Omega$ به ورودی پله واحد در شکل ب داده شده است. نمودار ولتاژ دوسر RC ($V_{RC}(t)$) نشان داده شده در شکل الف، کدام است؟



۹۲ سیستم حلقه بسته پایدار شکل زیر را در نظر بگیرید؛ که در آن رابطه زیر داده شده است. نوع سیستم نسبت به اغتشاش‌های W_1 ، W_2 و W_3 ، به ترتیب کدام است؟

$$G_1(s) = \frac{k_1 \prod_{i=1}^{m_1} (s + z_{1i})}{s^{L_1} \prod_{i=1}^{m_1} (s + p_{1i})}; \quad G_2(s) = \frac{k_2 \prod_{i=1}^{m_2} (s + z_{2i})}{s^{L_2} \prod_{i=1}^{m_2} (s + p_{2i})}$$



(۱) صفر، L_1 و L_2

(۲) صفر، L_1 و $L_1 + L_2$

(۳) نسبت به هر سه برابر $L_1 + L_2$

(۴) نوع فقط نسبت به ورودی مرجع (r) تعریف می‌شود و نسبت به سه ورودی، اغتشاش تعریف نشده است.

۹۳ چنانچه T_r نشان دهنده اولین لحظه رسیدن پاسخ یک سیستم مرتبه دوم استاندارد به ۱۰۰ درصد مقدار نهایی خود باشد، کدام گزینه صحیح نیست؟ (T_s زمان نشست سیستم با معیار ۲٪ است.)

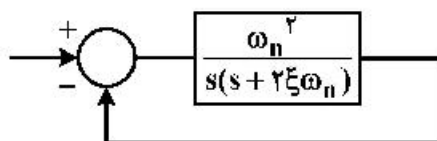
(۱) چنانچه سیستم فوق میرا ($\xi > 1$) باشد، T_r برابر بی‌نهایت است.

(۲) چنانچه سیستم زیر میرا ($\xi < 1$) باشد، T_s حتماً از T_r بزرگتر است.

(۳) چنانچه سیستم زیر میرا ($\xi < 1$) باشد، T_r می‌تواند از T_s کوچکتر باشد.

(۴) چنانچه سیستم زیر میرا ($\xi < 1$) باشد، T_r می‌تواند از T_s بزرگتر باشد.

۹۴ سیستم مرتبه دوم نمونه‌ای را در نظر بگیرید. گزینه صحیح در این مورد، کدام است؟



(۱) تمامی شاخص‌های سرعت با هر تعریفی، با $\frac{1}{\omega_n}$ متناسب هستند.

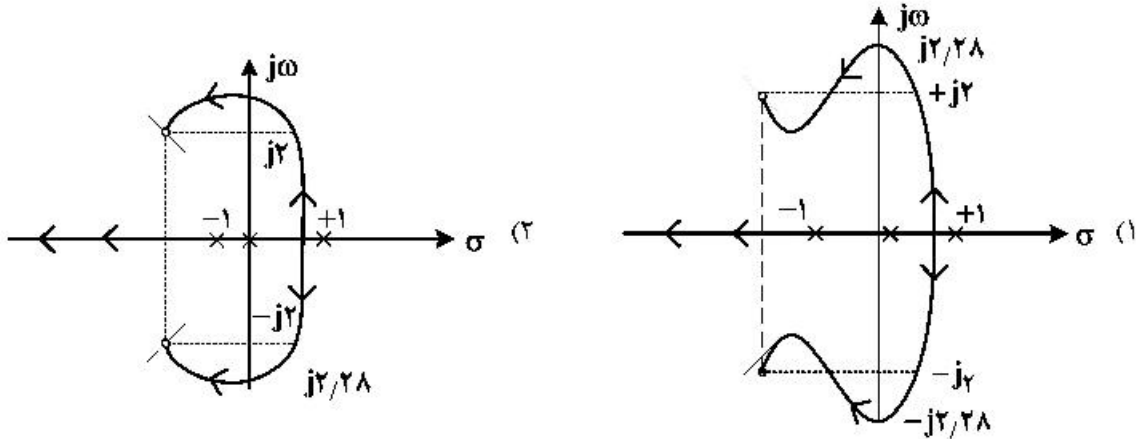
(۲) نسبت دامنه اولین بالازدگی به بالازدگی $\pi > 1$ به ω_n وابسته است.

(۳) اگر T_s را به صورت زمانی تعریف کنیم که پاسخ سیستم در باند ۵٪ اختلاف با مقدار نهایی قرار می‌گیرد؛ آنگاه

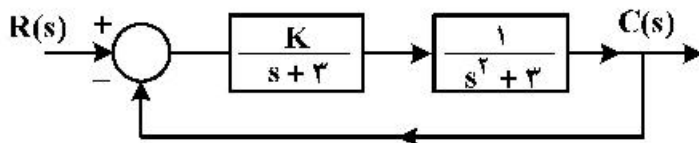
$$\text{رابطه } T_s = \frac{4}{\xi \omega_n} \text{ برای } \xi \text{ های نزدیک صفر، با این مقدار اختلاف زیادی دارد.}$$

(۴) در صورتی که از یک کنترل کننده تناسبی مشتقی با ضرایب مثبت استفاده شود، الزاماً خطای حالت دائم افزایش می‌یابد.

۹۵- در یک سیستم با فیدبک منفی، تابع تبدیل حلقه‌باز $GH(s) = \frac{K(s^2 + 8s + 8)}{s(1-s^2)}$ است. مکان هندسی قطب‌های تابع تبدیل حلقه بسته به ازای تغییرات $K \geq 0$ ، کدام است؟



۹۶- کدام گزینه در مورد سیستم کنترل زیر، صحیح است؟



- (۱) سیستم به ازای $K > -9$ ، پایدار است.
- (۲) خطای ماندگار سیستم به ورودی پله واحد به ازای $K = 1$ ، برابر $0/9$ است.
- (۳) شاخه‌های مکان ریشه‌های معادله، مشخصه خطوطی هستند که یکدیگر را در $s = -1$ قطع می‌کنند.
- (۴) پاسخ سیستم به ورودی پله واحد به ازای $K = -8$ ، برای $t \geq 0$ ، برابر $1 - \frac{t^2}{2} e^{-t}$ است.

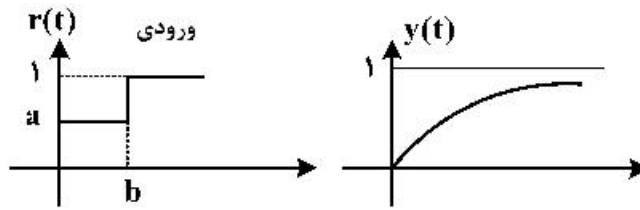
۹۷- در یک سیستم $G(s) = \frac{K}{s(s+1)}$ و حد فاز برابر 45° است. پاسخ حالت ماندگار به ورودی $\sin \sqrt{2} t$ ، کدام است؟

- (۱) $\sqrt{2} \cos \sqrt{2} t$
- (۲) $-\sqrt{2} \cos \sqrt{2} t$
- (۳) $\sqrt{2} \sin \sqrt{2} t$
- (۴) $-\sqrt{2} \cos \sqrt{2} t$

۹۸- با فرض $0 < \xi < 1$ ، پاسخ سیستم به ورودی زیر به صورت $y(t)$ شده است. مقدار a و b ، کدام است؟

$$G(s) = \frac{4}{s(s+0.4)}$$

$$H(s) = 1$$



(۱) $b = 1.57$ و $a = \frac{1}{1 + e^{-0.314}}$

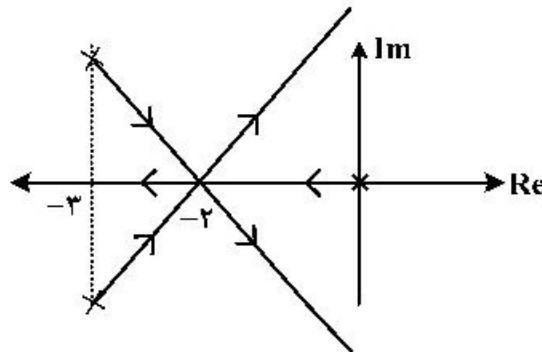
(۲) $b = 2.37$ و $a = 0.357$

(۳) $b = 1.57$ و $a = e^{-0.314}$

(۴) $b = 2.102$ و $a = 1.201$

۹۹- مکان هندسی ریشه‌های سیستمی به صورت شکل زیر است. حداقل خطای ماندگار به ورودی $3tu(t)$ ، کدام است؟

$K > 0$
فیدبک منفی



(۱) ۰/۵

(۲) ۰/۲۵

(۳) ۰/۲۳

(۴) خطا قابل محاسبه نیست.

۱۰۰- یک سیستم فیدبک با تابع تبدیل حلقه $K > 0$ ، $G(s) = K \frac{(s^2 - 1)(s^2 + 4)}{(s^2 - 9)(s^2 + 16)}$ را در نظر بگیرید. به ازای کدام

بازه از مقدار K ، منحنی نایکوئیست $G(s)$ از نقطه $(1, 0)$ عبور نمی‌کند؟ (اعداد تقریبی هستند.)

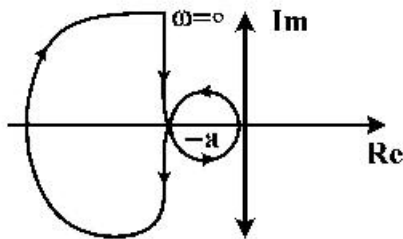
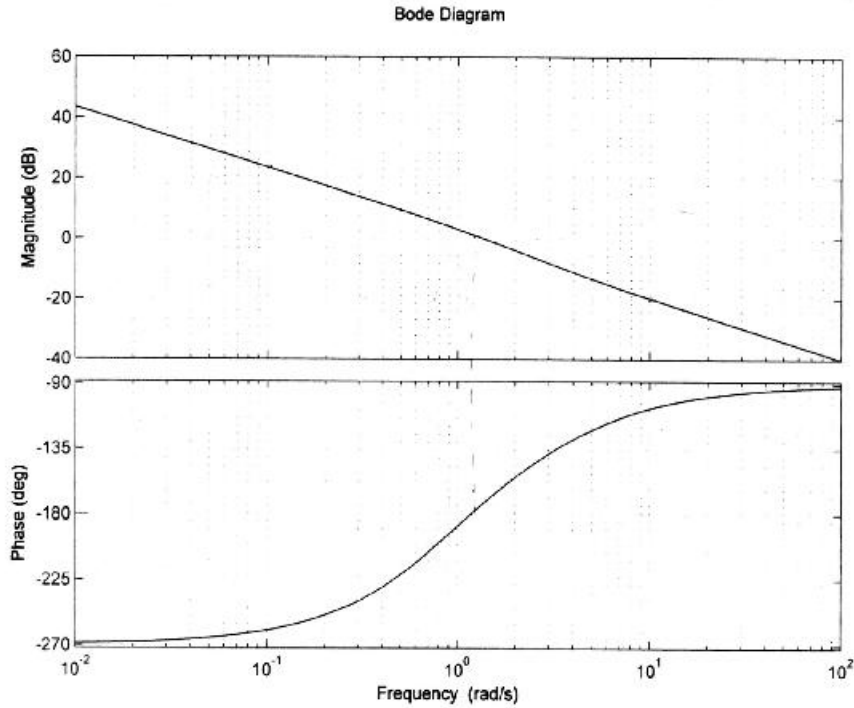
(۱) $K < 1$

(۲) $K > 25$

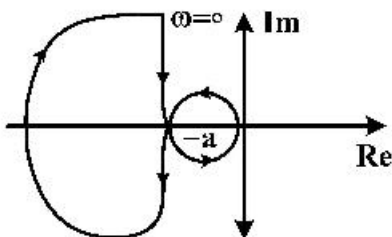
(۳) $24 < K < 25$

(۴) $1 < K < 24$

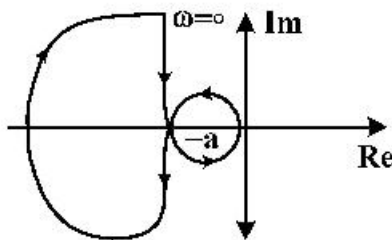
۱۰۱- دیاگرام بودی $G(s)$ در شکل زیر داده شده است. کدام گزینه دیاگرام نایکوئیست $G(s)$ و ناحیه پایداری سیستم حلقه بسته با فیدبک منفی را نشان می‌دهد؟ ($a > 0$)



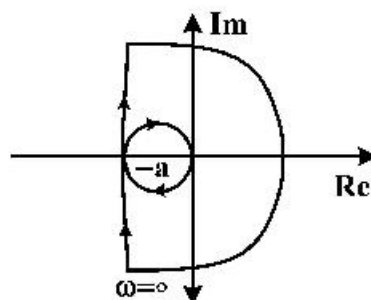
(۱) $K \angle a$



(۲) $K \angle a$ یا $K \angle 0$

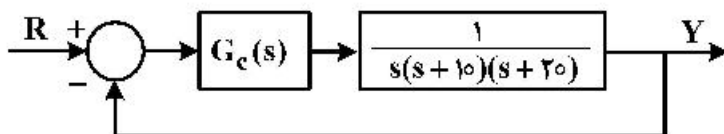


(۳) $0 \angle K \angle a$



(۴) $0 \angle K \angle a$

۱۰۲- سیستم زیر را در نظر بگیرید: در مورد $G_c(s) = K_p + \frac{K_i}{s}$ ، کدام گزینه برای این سیستم صحیح است؟



- (۱) این جبران‌ساز تنها قادر به تأمین ملاحظات پاسخ حالت گذرای سیستم است.
- (۲) این جبران‌ساز هم قادر به اصلاح خطای مانا به ورودی شیب واحد و هم تأمین ملاحظات پاسخ حالت گذرای سیستم است.
- (۳) این جبران‌ساز تنها قادر به اصلاح خطای مانای سیستم به ورودی شیب واحد است.
- (۴) این جبران‌ساز نه قادر به اصلاح خطای مانای سیستم به ورودی شیب واحد و نه قادر به تأمین ملاحظات پاسخ حالت گذرای سیستم است.

سیگنال‌ها و سیستم‌ها:

۱۰۳- پاسخ ضربه یک سیستم خطی و تغییرناپذیر با زمان $h(t)$ و تبدیل فوریه آن به صورت $H(\omega) = \frac{1+j\omega}{2-j\omega}$ است.

کدام گزینه در مورد این سیستم درست است؟

- (۱) غیرعلی و وارون‌پذیر
- (۲) علی و وارون‌پذیر
- (۳) علی و وارون‌ناپذیر
- (۴) غیرعلی و وارون‌ناپذیر

۱۰۴- ضرایب سری فوریه سیگنال زمان گسسته متناوب $x[n]$ با پریود $N=6$ را a_k می‌نامیم. در این صورت ضرایب

سری فوریه سیگنال متناوب زمان پیوسته $y(t)$ با تعریف $y(t) = \sum_{n=-\infty}^{\infty} x[n]\delta(t-4n)$ ، کدام است؟

- (۱) $\frac{1}{6}a_k$
- (۲) $\frac{1}{4}a_k$
- (۳) $4a_k$
- (۴) $6a_k$

۱۰۵- $x(t)$ سیگنال زمان پیوسته با انرژی E_x به یک سیستم LTI با پاسخ ضربه $h(t) = \frac{1}{t}$ ، به‌عنوان ورودی اعمال

می‌شود. اگر $y(t)$ سیگنال خروجی باشد، در این صورت انرژی $y(t)$ ، کدام است؟

- (۱) $\frac{1}{3}E_x$
- (۲) E_x
- (۳) $\pi^2 E_x$
- (۴) ∞

۱۰۶- مقدار انتگرال زیر، کدام است؟

$$\int_{-\pi}^{\pi} \frac{\sin^2\left(\frac{3\omega}{2}\right) \cos(\omega)}{\sin^2\left(\frac{\omega}{2}\right)} d\omega$$

- (۱) π
- (۲) 2π
- (۳) 4π
- (۴) 6π

۱۰۷- رابطه ورودی $x(n)$ و خروجی $y[n]$ یک سیستم علی به صورت زیر است:

$$y[n] = x(n)x(n-1) + \frac{1}{4}y(n-1)$$

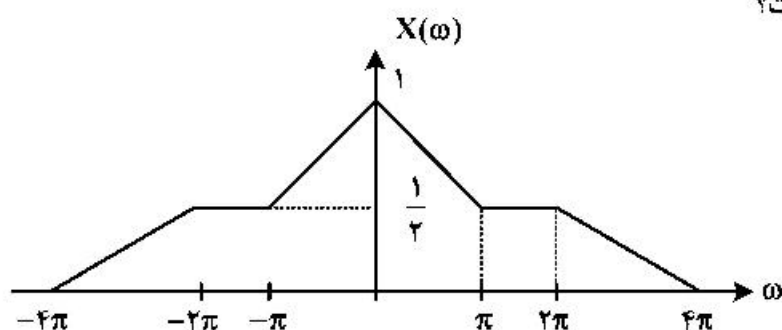
کدام گزینه در مورد این سیستم درست است؟

- (۱) ناپایدار و معکوس پذیر
 (۲) ناپایدار و معکوس ناپذیر
 (۳) پایدار و معکوس پذیر
 (۴) پایدار و معکوس ناپذیر

۱۰۸- اگر $Y(e^{j\omega}) = \text{Re}[e^{-j3\omega} X(e^{-j3\omega})]$ باشد، در این صورت، $y[6]$ ، $y[0]$ ، کدام است؟

- (۱) $y[6] = x[1] + x^*[4]$ ، $y[0] = x[0] + x^*[1]$
 (۲) $y[6] = x[0] + x^*[4]$ ، $y[0] = 2\text{Re}[x[1]]$
 (۳) $y[6] = x[-1] + x^*[3]$ ، $y[0] = x[-1] + x^*[1]$
 (۴) $y[6] = x[-1] + x^*[3]$ ، $y[0] = 2\text{Re}[x[1]]$

۱۰۹- $x(t)$ یک سیگنال با تبدیل فوریه $X(\omega)$ در شکل زیر نشان داده شده است. اگر $y(t) = \sum_{n=-\infty}^{+\infty} (-1)^n x(t-n)$



باشد، مقدار $y(1) - y(1/2)$ ، کدام است؟

- (۱) $-\frac{3}{2}$
 (۲) $-\frac{1}{2}$
 (۳) $\frac{1}{2}$
 (۴) $\frac{3}{2}$

۱۱۰- پاسخ ضربه یک سیستم خطی تغییرناپذیر با زمان به صورت $h(t) = e^{-t}u(t)$ است. اگر ورودی این سیستم $x(t) = u(-t)$ باشد و خروجی آن را با $y(t)$ نمایش دهیم، در این صورت، $y(-1) - y(-2)$ ، کدام است؟

- (۱) صفر
 (۲) $e^{-1} - e^{-2}$
 (۳) $e^1 - e^2$
 (۴) $e^2 - e^1$

۱۱۱- فرض کنید $x(n)$ یک سیگنال پریودیک با پریود $N = 8$ باشد. اگر ضرایب سری فوریه سیگنال $x(n)$ را با a_k نمایش دهیم و بدانیم $a_k = a_{k+2}$ و $a_0 + a_1 = \frac{1}{4}$ و $x(n+4) = -x(n)$ است، در این صورت، مقدار

$$\sum_{n=0}^7 x(n)$$

کدام است؟

- (۱) $\frac{15}{2}$
 (۲) $\frac{17}{2}$
 (۳) $\frac{27}{2}$
 (۴) $\frac{29}{2}$

۱۱۲- $x[n]$ و $X(e^{j\omega}) \triangleq X(\omega)$ زوج تبدیل فوریه هستند. a_k ضرایب سری فوریه زیر، برابر کدام است؟
 $y(t) = X(-3t) + \cos(6t)$

(۱) $x[3k] + \frac{1}{4}\delta[k-2] + \frac{1}{4}\delta[k+2]$

(۲) $x[k] + \frac{1}{4}\delta[k-1] + \frac{1}{4}\delta[k+1]$

(۳) $x[k] + \frac{1}{4}\delta[k-2] + \frac{1}{4}\delta[k+2]$

(۴) $x[3k] + \frac{1}{4}\delta[k-1] + \frac{1}{4}\delta[k+1]$

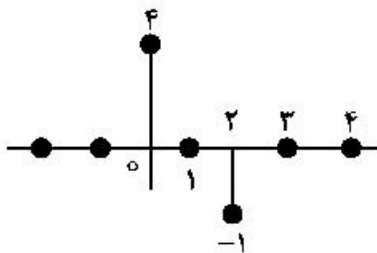
۱۱۳- تابع تبدیل یک سیستم خطی تغییر ناپذیر با زمان و علی به صورت $H(s) = \frac{s-1}{s^2+3s+2}$ است. اگر $y(t)$ پاسخ

این سیستم به ورودی $x(t) = e^{2t}u(-t)$ باشد، مقدار $y(0^+)$ کدام است؟

(۱) $\frac{1}{12}$ (۲) $\frac{1}{6}$ (۳) $\frac{1}{4}$ (۴) $\frac{1}{2}$

۱۱۴- در یک سیستم خطی تغییر ناپذیر با زمان، پاسخ به ورودی $x_1(n) = u(n)$ به صورت $y_1[n] = (2 - (\frac{1}{4})^n)u(n)$

است. اگر پاسخ سیستم به ورودی $x_2[n]$ در شکل زیر را با $y_2[n]$ نمایش دهیم، مقدار $\sum_{n=-\infty}^{+\infty} |y_2[n]|^2$ کدام



است؟

(۱) $\frac{4}{3}$

(۲) $\frac{16}{3}$

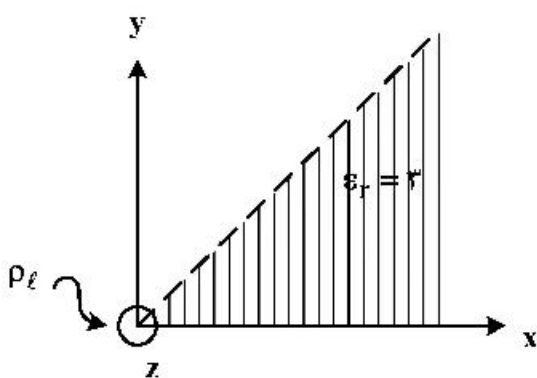
(۳) 13

(۴) 20

الکترومغناطیس:

۱۱۵- فضای $0 < \varphi < 45^\circ$ در دستگاه مختصات استوانه‌ای از ماده‌ای با $\epsilon_r = 3$ پر شده و مابقی فضا خلأ است. بار خطی،

چگالی ρ_ℓ روی محور z قرار گرفته است. میدان الکتریکی در نقطه $P(x, y, z) = (\sqrt{2}, \sqrt{2}, 1)$ چند $\frac{\rho_\ell}{\pi\epsilon_0}$ است؟



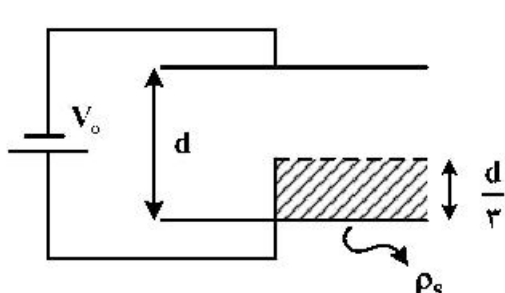
(۱) $\frac{1}{9}$

(۲) $\frac{1}{5}$

(۳) $\frac{1}{3}$

(۴) $\frac{1}{2}$

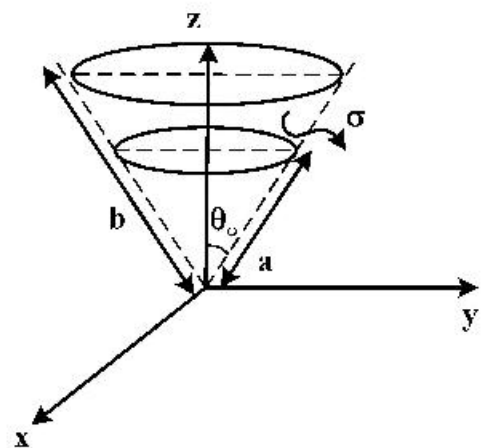
۱۱۶- خازن ایده‌ئال زیر به ولتاژ V_0 وصل شده است. در حالت اول کل فضای خازن از هوا پر شده است ($\epsilon_r = 1$). در حالت دوم یک تیغه عایق با $\epsilon_r = 3$ و ارتفاع $\frac{d}{3}$ وارد نصف خازن می‌کنیم (مطابق شکل) چگالی سطحی بار روی نیمه سمت راست فلز پایین خازن نسبت به حالت اول، چند برابر می‌شود؟ (از اثرات لبه‌ای صرف‌نظر کنید).



- (۱) $\frac{1}{3}$
- (۲) $\frac{7}{9}$
- (۳) $\frac{9}{7}$
- (۴) 3

۱۱۷- در دستگاه کروی زیر فضای $a < r < b$ و $0 \leq \theta \leq \theta_0$ با ماده‌ای با رسانایی $\sigma = \frac{\sigma_0}{r^2}$ پر شده است. مقاومت بین

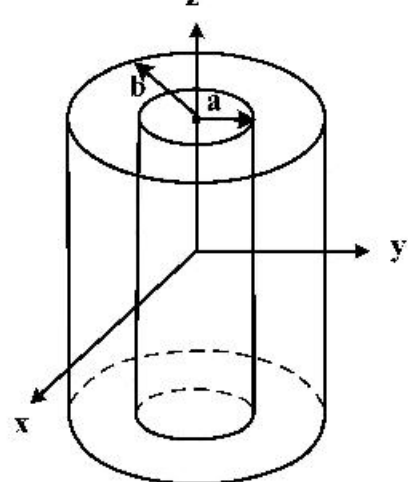
سطح $r = a$ و $r = b$ کدام است؟



- (۱) $R = \frac{\frac{1}{a} - \frac{1}{b}}{2\pi\sigma_0(1 - \cos\theta_0)}$
- (۲) $R = \frac{\frac{1}{a^2} - \frac{1}{b^2}}{2\pi\sigma_0(1 - \cos\theta_0)}$
- (۳) $R = \frac{b^2 - a^2}{2\pi\sigma_0(1 - \cos\theta_0)}$
- (۴) $R = \frac{b - a}{2\pi\sigma_0(1 - \cos\theta_0)}$

۱۱۸- ماده‌ای در فضای استوانه‌ای $a < \rho < b$ قرار دارد و آن را پر کرده است. اگر ماده به صورت $\vec{M} = M_0 \rho \hat{\phi}$

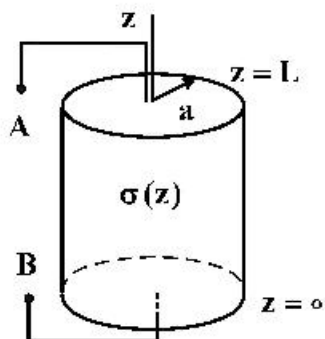
مغناطیس‌شدگی داشته باشد، چگالی شار مغناطیسی \vec{B} در نقطه‌ای با $\rho = \frac{a+b}{2}$ (وسط ماده)، کدام است؟



- (۱) $\vec{B} = \frac{\mu_0 M_0 (a+b)}{2} \hat{\phi}$
- (۲) $\vec{B} = \frac{\mu_0 M_0 (a+b)}{4} \hat{\phi}$
- (۳) $\vec{B} = \frac{\mu_0 M_0 a}{2(a+b)} \hat{\phi}$
- (۴) $\vec{B} = \frac{\mu_0 M_0 a}{4(a+b)} \hat{\phi}$

۱۱۹- یک مقاومت استوانه‌ای به شعاع a و طول L از جنس ماده‌ای با رسانندگی (conductivity)

$\sigma = \sigma_0(1+z^2)$ را در نظر بگیرید. مقدار مقاومت الکتریکی بین دو سر A و B کدام است؟



(۱) $\frac{1}{\pi a^2 \sigma_0} \tan^{-1}(L)$

(۲) $\frac{1}{\pi a^2 \sigma_0} \sin^{-1}(L)$

(۳) $\frac{1}{\pi a^2 \sigma_0} (L + \frac{L^2}{3})$

(۴) $\frac{1}{\pi a^2 \sigma_0} \sinh^{-1}(L)$

۱۲۰- روی پوسته استوانه‌ای بی‌نهایت طول به شعاع a که محور آن روی محور z است، جریان الکتریکی سطحی با

چگالی $K\hat{\phi}(\frac{A}{m})$ جاری است و درون آن از ماده مغناطیسی ناهمگن با تراوایی (Permeability)

$\mu_0(1+r^2)$ پر شده است. انرژی مغناطیسی ذخیره شده در واحد طول استوانه چند ژول است؟

(۱) $\pi\mu_0 K^2 (a^2 + \frac{a^4}{3})$

(۲) $\pi\mu_0 K (a + a^2)$

(۳) $\pi\mu_0 K^2 (\frac{a^2}{2} + \frac{a^4}{4})$

(۴) $\pi\mu_0 K (\frac{a^2}{2} + \frac{a^4}{3})$

۱۲۱- یک کره عایق به شعاع a و مرکز مبدأ پلاریزه شده و درون آن $\vec{P} = P_0 \hat{r}$ است. مقدار بارهای مقید پلاریزه درون

کره هم مرکز با آن و به شعاع $\frac{a}{3}$ ، کدام است؟

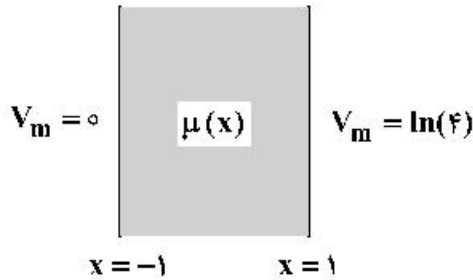
(۱) $-\frac{\pi P_0 a^3}{6}$

(۲) $-\pi P_0 a^3$

(۳) $-\frac{\pi P_0 a^3}{4}$

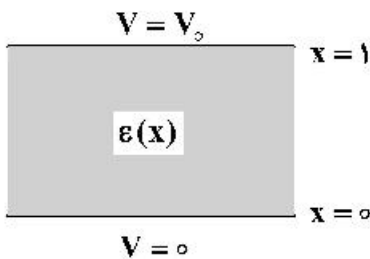
(۴) $-\pi P_0 a^3$

۱۲۲- ناحیه $-1 < x < 1$ در شکل زیر، با ماده مغناطیسی ناهمگن با تراوایی (Permeability) $\mu(x) = \mu_0(2+x)$ پر شده و $V_m(-1) = 0$ و $V_m(1) = \ln(4)$ است. شدت میدان مغناطیسی، کدام است؟



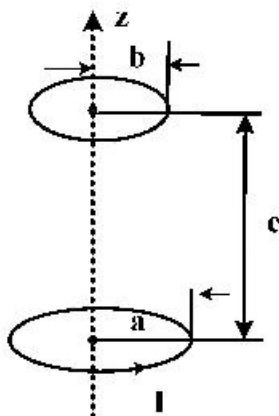
- (۱) $\frac{-2}{x+2}$
- (۲) $\frac{+2}{x+2}$
- (۳) $\frac{\ln(4)}{x+2}$
- (۴) $\frac{-\ln(4)}{x+2}$

۱۲۳- ناحیه $0 < x < 1$ در شکل زیر، از عایق ناهمگن با گذردهی (Permittivity) متغیر $\epsilon(x) = \frac{\epsilon_0}{1+x}$ و $V(0) = 0$ و $V(1) = V_0$ پر شده است. پتانسیل الکتریکی درون آن کدام است؟



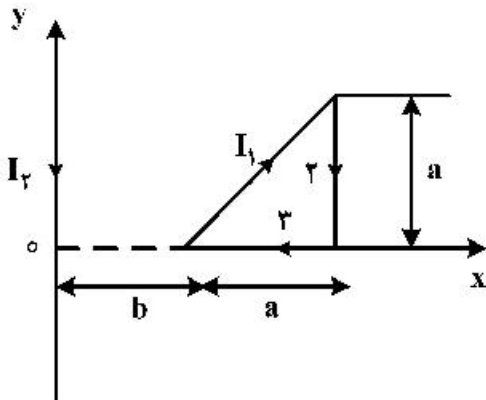
- (۱) $\frac{V_0 \ln(x^2 + 1)}{\ln(2)}$
- (۲) $\frac{V_0 \ln(x + 1)}{\ln(2)}$
- (۳) $V_0 \left(\frac{2x}{1+x^2} \right)$
- (۴) $\frac{V_0}{2} (x + x^2)$

۱۲۴- دو حلقهٔ مدور مطابق شکل در نظر بگیرید. اگر $a, c \ll b$ باشد، ضریب القای متقابل بین دو حلقه، کدام است؟



- (H) (۱) $\frac{2\pi\mu_0 a^2 b^2}{(a^2 + c^2)^{3/2}}$
- (II) (۲) $\frac{\pi\mu_0 a^2 b^2}{4(a^2 + c^2)^{3/2}}$
- (II) (۳) $\frac{\pi\mu_0 a^2 b^2}{2(a^2 + c^2)^{3/2}}$
- (II) (۴) $\frac{2\pi\mu_0 a^2 b^2}{(a^2 + c^2)^{3/2}}$

۱۲۵- حلقه مثلثی (متساوی‌الساقین) حامل جریان I_1 در صفحه $z=0$ مطابق شکل قرار گرفته است. هادی مستقیم بلندی با جریان I_2 در روی محور y واقع شده است. نیروی کل وارد بر حلقه مثلثی، چند نیوتن است؟



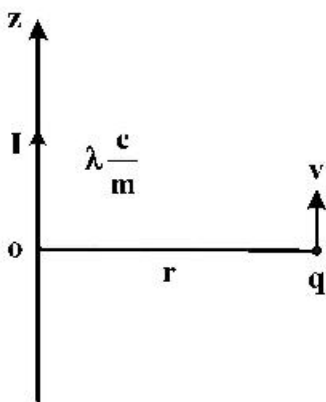
$$-\frac{\mu_0 I_1 I_2}{4\pi} \left[\ln \frac{a+b}{b} - \frac{a}{a+b} \right] \quad (1)$$

$$-\frac{\mu_0 I_1 I_2}{2\pi} \left[\ln \frac{a+b}{b} - \frac{a}{a+b} \right] \quad (2)$$

$$-\frac{\mu_0 I_1 I_2}{2\pi} \left[\ln \frac{a}{a+b} + \frac{a+b}{b} \right] \quad (3)$$

$$-\frac{\mu_0 I_1 I_2}{4\pi} \left[\ln \frac{a}{a+b} + \frac{a+b}{b} \right] \quad (4)$$

۱۲۶- ذره‌ای با بار q با سرعت v موازی سیمی با توزیع یکنواخت بار λ بر واحد طول حرکت می‌کند. سیم دارای جریان I در جهت z نیز است. سرعت ذره چند متر بر ثانیه باشد، تا موازی سیم و به فاصله r از آن در یک خط مستقیم حرکت کند؟ (سرعت نور در فضای آزاد است).



$$v = \frac{\lambda c^2}{4I} \quad (1)$$

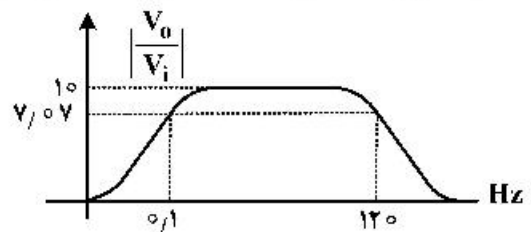
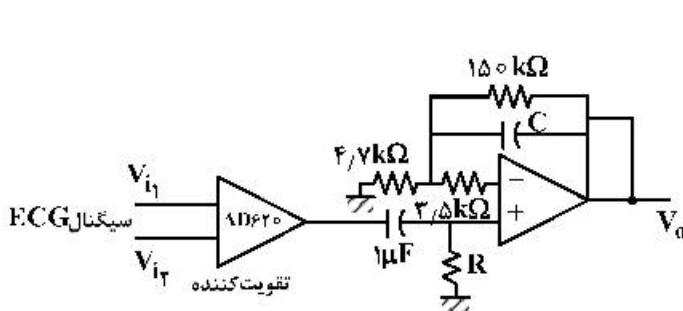
$$v = \frac{\lambda c^2}{2I} \quad (2)$$

$$v = \frac{2\lambda c^2}{I} \quad (3)$$

$$v = \frac{\lambda c^2}{I} \quad (4)$$

مقدمه‌ای بر مهندسی پزشکی:

۱۲۷- از مدار زیر برای اندازه‌گیری سیگنال الکتروکاردیوگرام استفاده شده است. اگر محدوده فرکانسی سیگنال ECG به صورت منحنی داده شده باشد، مقادیر R و C ، کدام است؟



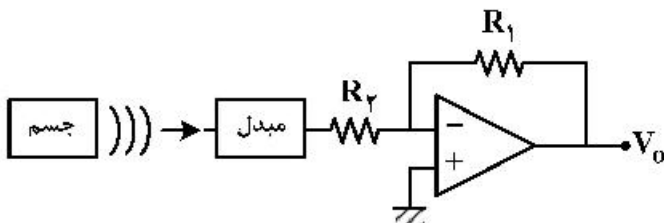
$$10 \text{ nF}, 16 \text{ k}\Omega \quad (2)$$

$$1.7 \text{ nF}, 16 \text{ k}\Omega \quad (4)$$

$$10 \text{ nF}, 14 \text{ k}\Omega \quad (1)$$

$$1.7 \text{ nF}, 16 \text{ k}\Omega \quad (3)$$

۱۲۸- سیستم زیر برای اندازه‌گیری دمای جسم براساس انرژی تابشی آن طراحی شده است. اگر ولتاژ خروجی در دمای اتاق 27°C برابر $+81\text{mV}$ باشد، در دمای 127°C ، ولتاژ خروجی چند میلی‌ولت است؟



- (۱) ۱۲/۸
- (۲) ۱۲۸
- (۳) ۲۵/۶
- (۴) ۲۵۶

۱۲۹- توانایی سنسور برای اندازه‌گیری کوچکترین تغییرات کمیت مورد اندازه‌گیری، چه نام دارد؟

- (۱) رزولوشن
- (۲) دریفت
- (۳) آفست
- (۴) خطی بودن

۱۳۰- پیکربندی سنسور فتودیود در مدارهای اندازه‌گیری شدت نور، چگونه است؟

- (۱) بایاس معکوس
- (۲) بایاس مستقیم
- (۳) مستقل از نوع بایاس
- (۴) وابسته به مدار راه‌انداز

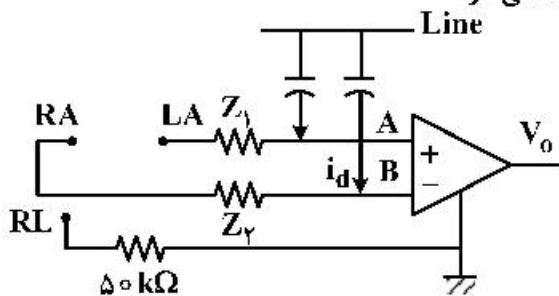
۱۳۱- مفهوم پتانسیل آفست، کدام است؟

- (۱) جمع پتانسیل نیم‌پیل دو الکتروود
- (۲) اختلاف بین پتانسیل نیم‌پیل دو الکتروود
- (۳) میانگین پتانسیل نیم‌پیل دو الکتروود
- (۴) متمم پتانسیل نیم‌پیل دو الکتروود

۱۳۲- کدام ریتم سیگنال EEG مربوط به حالت هوشیاری و استراحت است؟

- (۱) θ
- (۲) β
- (۳) α
- (۴) γ

۱۳۳- از مدار زیر برای اندازه‌گیری الکتروکاردیوگرام استفاده شده است. اگر در اثر طول کابل و القای الکترومغناطیسی، جریان نشتی 5nA روی کابل‌های ECG القا شود و مقاومت الکتروود پوست دست راست با دست چپ $20\text{k}\Omega$ اختلاف داشته باشد، اختلاف ولتاژ $V_A - V_B$ چند میکروولت می‌شود؟

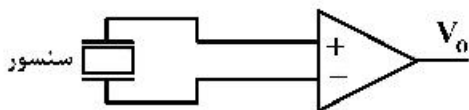


- (۱) ۱۲۰
- (۲) ۱۰۰
- (۳) ۲۵
- (۴) صفر

۱۳۴- الکتروودهای $\text{Ag} - \text{AgCl}$:

- (۱) پلاریزه هستند.
- (۲) تا حدی پلاریزه هستند.
- (۳) غیرقابل پلاریزه هستند.
- (۴) در شرایط خاص می‌توانند به صورت پلاریزه یا غیرقابل پلاریزه عمل نمایند.

۱۳۵- یک سنسور پیزوالکتریک برای اندازه‌گیری مقدار جابه‌جایی قفسه سینه در مدار زیر به کار رفته است. اگر مقاومت ورودی تقویت کننده $50\text{M}\Omega$ ، مقاومت نشتی سنسور $10\text{G}\Omega$ و خازن معادل سنسور 500pF باشد، حداقل فرکانس قابل اندازه‌گیری چند هرتز است؟



- (۱) ۰/۶۴
- (۲) ۶/۴
- (۳) ۶۴
- (۴) ۶۶

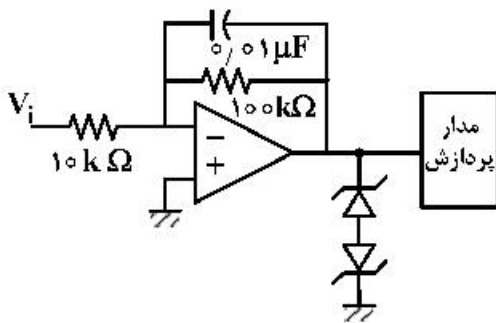
۱۳۶- در فرایند تولید پتانسیل سلول، کدام یون نقش ندارد؟

- (۱) کالر (۲) پتاسیم (۳) سدیم (۴) کلسیم

۱۳۷- برای اندازه‌گیری سیگنال الکتروکاردیوگرام از یک تقویت کننده با بهره تفاضلی $A_{\mu} = 10^5$ و $CMRR = 80\text{ dB}$ استفاده شده است. اگر سیگنال ورودی تفاضلی برابر 20 mV و سیگنال ورودی مشترک برابر 10 V باشد، محدوده ولتاژ خروجی تقویت کننده، چند میلی‌ولت می‌شود؟

- (۱) $190, 210$ (۲) $160, 190$
 (۳) $190, 200$ (۴) $160, 180$

۱۳۸- مدار زیر برای اندازه‌گیری ولتاژ خروجی یک سیستم بیولوژیکی به کار رفته است. فرض کنید ولتاژ شکست دیود زبر در حالت مستقیم و معکوس 0.7 V و 0.1 V است. حداکثر دامنه ولتاژ ورودی مدار برای آن که مدار حفاظت فعال نشود، چند میلی‌ولت است؟ (فرض کنید فرکانس سیگنال ورودی کم است)



- (۱) 700
 (۲) 70
 (۳) 800
 (۴) 80

196	سفید	226	سفید	256	سفید	286	سفید	316	سفید
197	سفید	227	سفید	257	سفید	287	سفید	317	سفید
198	سفید	228	سفید	258	سفید	288	سفید	318	سفید
199	سفید	229	سفید	259	سفید	289	سفید	319	سفید
200	سفید	230	سفید	260	سفید	290	سفید	320	سفید
201	سفید	231	سفید	261	سفید	291	سفید		
202	سفید	232	سفید	262	سفید	292	سفید		
203	سفید	233	سفید	263	سفید	293	سفید		
204	سفید	234	سفید	264	سفید	294	سفید		
205	سفید	235	سفید	265	سفید	295	سفید		
206	سفید	236	سفید	266	سفید	296	سفید		
207	سفید	237	سفید	267	سفید	297	سفید		
208	سفید	238	سفید	268	سفید	298	سفید		
209	سفید	239	سفید	269	سفید	299	سفید		
210	سفید	240	سفید	270	سفید	300	سفید		

خروج