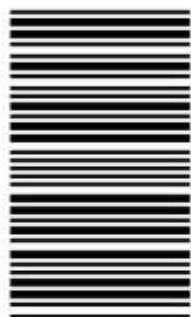


کد کنترل

930

A



930A



«اگر دانشگاه اصلاح شود مملکت اصلاح می‌شود.»
امام خمینی (ره)

صبح جمعه
۱۳۹۸/۳/۲۴

جمهوری اسلامی ایران
وزارت علوم، تحقیقات و فناوری
سازمان سنجش آموزش کشور

آزمون ورودی دوره‌های کارشناسی ارشد ناپیوسته داخل - سال ۱۳۹۸

مهندسی صنایع - کد (۱۲۵۹)

مدت پاسخ‌گویی: ۲۰۰ دقیقه

تعداد سؤال: ۱۸۰

عنوان مواد امتحانی، تعداد و شماره سؤالات

ردیف	مواد امتحانی	تعداد سؤال	از شماره	تا شماره
۱	زبان عمومی و تخصصی (انگلیسی)	۳۰	۱	۳۰
۲	تحقیق در عملیات (۲و۱)	۲۰	۳۱	۵۰
۳	تئوری احتمال و آمار مهندسی	۲۰	۵۱	۷۰
۴	دروس تخصصی (طرح‌ریزی واحدهای صنعتی، کنترل کیفیت آماری، برنامه‌ریزی و کنترل پروژه، برنامه‌ریزی و کنترل تولید و موجودی‌ها، اقتصاد مهندسی)	۵۰	۷۱	۱۲۰
۵	ریاضی عمومی (۲و۱)	۲۰	۱۲۱	۱۴۰
۶	اقتصاد عمومی (۲و۱)	۲۰	۱۴۱	۱۶۰
۷	اصول مدیریت و تئوری سازمان	۲۰	۱۶۱	۱۸۰

استفاده از ماشین حساب مجاز نیست.

این آزمون نمره منفی دارد.

حق چاپ، تکثیر و انتشار سؤالات به هر روش (الکترونیکی و...) پس از برگزاری آزمون، برای تمامی اشخاص حقیقی و حقوقی تنها با مجوز این سازمان مجاز می‌باشد و یا متخلین برابر مقررات رفتار می‌شود.

۱۳۹۸

* داوطلب گرامی، عدم درج مشخصات و امضا در مندرجات جدول ذیل، به منزله عدم حضور شما در جلسه آزمون است.

اینجانب با شماره داوطلبی با آگاهی کامل، یکسان بودن شماره صندلی خود را با شماره داوطلبی مندرج در بالای کارت ورود به جلسه، بالای پاسخنامه و دفترچه سؤالات، نوع و کد کنترل درج شده بر روی دفترچه سؤالات و پائین پاسخنامه را تأیید می‌نمایم.

امضا:

زبان عمومی و تخصصی (انگلیسی):

PART A: Vocabulary

Directions: Choose the word or phrase (1), (2), (3), or (4) that best completes each sentence. Then mark the answer on your answer sheet.

- 1- Animal husbandry is the branch of agriculture ----- with animals that are raised for meat, fiber, milk, eggs, or other products.
1) handled 2) concerned 3) included 4) interfered
- 2- Named by Portuguese explorer Ferdinand Magellan, who believed it to be free of ----- storms, the Pacific Ocean is not, in fact, so pacific.
1) violent 2) distant 3) temporary 4) pointless
- 3- Animal rights is not just a philosophy—it is a social movement that ----- society's traditional view that all nonhuman animals exist solely for human use.
1) asserts 2) magnifies 3) distinguishes 4) challenges
- 4- If people can raise enough fish on farms, it stands to ----- that they will be less inclined to hunt them from the sea.
1) logic 2) rationality 3) reason 4) attention
- 5- The programmer ----- an analogy between the human brain and the computer.
1) drew 2) bore 3) took 4) put
- 6- The ----- of the editor's comments made us think that he hadn't really read the manuscript.
1) intensity 2) ignorance 3) tolerance 4) superficiality
- 7- The two boys tried to sound ----- at the police station, but they weren't really sorry that they had herded the sheep into Mr. Ingersoll's house.
1) resistant 2) impatient 3) regretful 4) indifferent
- 8- Though he spoke for over an hour, the lecturer was completely ----- and the students had no idea what he was talking about.
1) solitary 2) inarticulate 3) curious 4) effortless
- 9- For years no one could make this particular therapy work in animals larger than rodents, but now two research groups have demonstrated its ----- in dogs.
1) efficacy 2) restriction 3) sympathy 4) vulnerability

10- The African elephant has become the object of one of the biggest, broadest international efforts yet ----- to turn a threatened species off the road to extinction.

- 1) intruded 2) explored 3) mounted 4) compensated

PART B: Cloze Test

Directions: Read the following passage and decide which choice (1), (2), (3), or (4) best fits each space. Then mark the correct choice on your answer sheet.

Scientists first recognized the value of the practice more than 60 years ago, when they found that rats (11) ----- a low-calorie diet lived longer on average than free-feeding rats and (12) ----- incidence of conditions that become increasingly common in old age. (13) -----, some of the treated animals survived longer than the oldest-living animals in the control group, (14) ----- that the maximum life span (the oldest attainable age), (15) ----- merely the average life span, increased.

- 11- 1) were fed 2) which they fed 3) fed 4) feeding
 12- 1) had a reduced 2) they reduced
 3) were reduced 4) that it reduced
 13- 1) Although 2) While 3) What is more 4) So that
 14- 1) meant 2) which means 3) means 4) it means
 15- 1) no 2) nor 3) neither 4) not

PART C: Reading Comprehension

Directions: Read the following three passages and answer the questions by choosing the best choice (1), (2), (3), or (4). Then mark the correct choice on your answer sheet.

PASSAGE 1:

The attitude of managers has the greatest influence on how the work force will accept the new material replenishment system. The philosophy that "the line must never stop" is a cornerstone concept in many manufacturing operations. A common understanding is that if the company is not making parts, it is not making money. This becomes a major source of apprehension for all personnel.

As long as the people are held accountable for nonstop production, they make every effort to safeguard that the line continues to run, whether it is with the correct part or not. They take precautions so that if the line does go down, it is not their fault. Managers must understand that this philosophy results in excess stock and shoddy repair methods. It is important that the company be honest in recognizing that they may be broadcasting this message through actions, even if they speak differently (in other words, actions speak louder than words).

To prevent line stoppages, operators want large amounts of parts in their area. This ensures that regardless of the response time of the material handler, the operator has parts to keep the line running. That way, if the line does stop, it is someone else's fault. Also, high stock levels act as a barrier to the main aisle-ways and prevent managers from scrutinizing an operator's actions.

Material handlers may like large amounts of inventory to provide a greater amount of "warning" to supply the line. Occasionally, the material handler provides the line with the stock needed, and stages material close by. This allows the material handler to quickly feed the line when the operator's material runs low, and safeguards the material handler from being the reason the line stops. Once he or she uses the staged material, a new batch is gathered and placed nearby.

Production control departments tend to order material in excessively large quantities to ensure availability and to minimize transportation costs. However, the burden that a large amount of material places on the manufacturing floor is typically unseen from the production control office but must be endured by the floor personnel.

- 16- **The company personnel -----.**
- 1) worry about the managers' attitudes towards production
 - 2) will be worried if the company does not make money
 - 3) do not understand the new material replenishment system
 - 4) do not care about manufacturing operations in the company
- 17- **The second paragraph is mainly concerned with -----.**
- 1) non-stop production regardless of quality
 - 2) the importance of managers' honesty in practice
 - 3) how to hold people accountable for non-stop production
 - 4) excess stock and shoddy repair methods in the company
- 18- **Paragraph 3 mainly deals with -----.**
- 1) how to keep the line running with no problem
 - 2) operators' strategies to escape possible blames
 - 3) managers' strategies to scrutinize operators' actions
 - 4) why managers want main aisles blocked with stock
- 19- **Paragraphs 3 & 4 are similar in that they both describe people who -----.**
- 1) want barriers removed so that managers can scrutinize workers' actions
 - 2) blame the managers for any possible stoppage in production lines
 - 3) attempt to show methods of producing higher quality products
 - 4) try to safeguard that the production line keeps running
- 20- **The last paragraph mainly discusses -----.**
- 1) the availability of materials required by the production line
 - 2) the costs the production control department pays for transportation
 - 3) the positive & negative effects of ordering large quantities of materials
 - 4) the burden the production control department personnel have to endure

PASSAGE 2:

The Supply-Chain Operations Reference model (SCOR®) is the product of the Supply Chain Council (SCC), a global non-profit consortium whose methodology, diagnostic and benchmarking tools help organizations make dramatic and rapid improvements in supply-chain processes. SCC established the SCOR process reference model for evaluating and comparing supply-chain activities and performance.

The SCOR-model captures the Council's consensus view of supply chain management. It provides a unique framework that links business process, metrics, best practices and technology into a unified structure to support communication among supply chain partners and to improve the effectiveness of supply chain management and related supply chain improvement activities. SCC membership is open to all companies and organizations interested in applying and advancing the state-of-the-art in supply-chain management systems and practices.

- 21- **According to the text, any company which is interested in supply-chain management system could -----.**
- 1) join SCC
 - 2) manage systems of practices
 - 3) open itself to all companies
 - 4) apply the state-of-the-art in supply chain
- 22- **The word "It" in paragraph 2 refers to -----.**
- 1) the council's view
 - 2) the SCOR-model
 - 3) a unique framework
 - 4) the supply chain management
- 23- **The SCOR model is -----.**
- 1) a metrics model
 - 2) open to all companies
 - 3) a global non-profit consortium
 - 4) the product of SCC that captures the council's view
- 24- **According to the text, the performance and activities of supply chain is evaluated by -----.**
- 1) the SCC
 - 2) the Council's consensus view
 - 3) the SCOR process reference model
 - 4) all companies and organizations
- 25- **According to the text, which one is SCC?**
- 1) The supply chain reference model
 - 2) The producer of supply chain management system
 - 3) The organization that makes rapid improvement
 - 4) The owner of the methodology and tools that helps organizations in supply-chain processes

PASSAGE 3:

The main advantage of a Break-Even Point is that it explains the relationship between costs, production volume and revenue. This analysis can be expanded to show how the changes between fixed and changing cost relations will affect profit levels and the Break Even Point in for instance product prices or turnovers. The Break Even Analysis is particularly useful when it is combined with partial budgeting techniques. The most important advantage to using the method is that it shows the minimally required amount of economic activity, necessary to prevent potential losses. Furthermore, based on the Break Even Point formula, it's easy to make additional calculations that provide insight into the profitability of the investment.

- 26- **According to the last sentences, the Break-Even Point formula -----.**
- 1) is easy to be calculated
 - 2) calculates profitability of the investment
 - 3) is based on the profitability of the investment
 - 4) does not provide insight into the profitability of the investment by itself
- 27- **BEP (Break-Even Point) is useful because -----.**
- 1) it explains the relationship between costs, production volume and revenue
 - 2) it provides insight into the profitability of the investment
 - 3) it is combined with partial budgeting techniques
 - 4) it is necessary to prevent potential losses
- 28- **How can Break-Even analysis show the changes of costs (fixed and changing) affecting profit levels?**
- 1) directly
 - 2) particularly
 - 3) with expansion
 - 4) based on the Break-Even Point formula
- 29- **We can make the Break-Even Analysis especially useful by -----.**
- 1) expanding it
 - 2) preventing potential losses
 - 3) using the required amount of economic activity
 - 4) combining it with partial budgeting techniques
- 30- **The most significant advantage of using Break-Even Analysis is that -----.**
- 1) it minimizes the required amount of economic activities
 - 2) it shows the amount of activity needed to prevent losses
 - 3) it is combined with partial budgeting techniques
 - 4) it is necessary to prevent potential losses

تحقیق در عملیات (۲و۱):

۳۱- زوج n از داده‌های یک سیستم در اختیار است که در آن $x_i \in \mathbb{R}^k$ ورودی‌های سیستم و $y_i \in \mathbb{R}$ خروجی سیستم هستند. می‌خواهیم تقریب خطی \hat{y} را برای y با استفاده از بردار x براساس این داده‌ها بنا کنیم به نحوی که بیشینه قدرمطلق خطاها کمینه شود $(\hat{y} = a + b^T x)$. در مورد مدل بهینه‌سازی متناظر با این مسئله، کدام گزینه صحیح است؟

- (۱) یک مدل برنامه‌ریزی خطی با $2n$ محدودیت و $(2n + 1)$ متغیر
- (۲) یک مدل برنامه‌ریزی خطی با $2n$ محدودیت و $(n + 2)$ متغیر
- (۳) یک مدل برنامه‌ریزی خطی با n محدودیت و $(2n + 1)$ متغیر
- (۴) یک مدل برنامه‌ریزی خطی با n محدودیت و $(n + 2)$ متغیر

۳۲- مدل بهینه‌سازی روبه‌رو را در نظر بگیرید:

$$\begin{aligned} \min \quad & f(x) \\ \text{s.t.} \quad & x \in S \end{aligned}$$

- که در آن S مجموعه‌ای محدب و f تابعی محدب و مشتق‌پذیر است. چه تعداد از گزاره‌های زیر صحیح است؟
- الف - هر کمینه محلی این مدل کمینه عمومی است.
- ب - هر جواب بهینه در $\nabla f(x) = 0$ صدق می‌کند.
- ج - مجموعه جواب‌های بهینه کراندار است.
- د - مجموعه جواب‌های بهینه لزوماً محدب نیست.

- (۱) ۳
- (۲) ۲
- (۳) ۱
- (۴) ۰

۳۳- تابع $z^*(\lambda)$ که برابر مقدار بهینه مسئله برنامه‌ریزی خطی پارامتری زیر است، همواره چه خصوصیتی نسبت به λ دارد؟

$$\begin{aligned} \min \quad & z(\lambda) = (c - \lambda d)^T x \\ \text{s.t.} \quad & Ax = b \\ & x \geq 0 \end{aligned}$$

- (۱) غیرصعودی و مشتق‌پذیر
- (۲) غیرنزولی و پیوسته
- (۳) مقعر
- (۴) محدب

۳۴- اگر تمامی درایه‌های ماتریس‌های A_1 و A_2 مثبت باشند، آنگاه برای مسئله زیر، کدام گزینه همواره صحیح است؟

$$\begin{aligned} \min \quad & c^T x \\ \text{s.t.} \quad & A_1 x \leq b_1 \\ & A_2 x \geq b_2 \\ & x \geq 0 \end{aligned}$$

- (۱) مجموعه موجه مسئله تهی یا کراندار است.
- (۲) جواب شدنی وجود دارد.
- (۳) مقدار بهینه، می‌تواند متناهی نباشد.
- (۴) مجموعه موجه مسئله دوگان کراندار است.

۳۵- برای $y > 0$ و $x \in \mathbb{R}$ ، کدام تابع محدب است؟

$$(1) \frac{x}{y^2}$$

$$(2) \frac{x^2 + y^2}{y + 2}$$

$$(3) \frac{y}{y + 2}$$

$$(4) \frac{x + y^2}{y}$$

۳۶- دو مسئله زیر را در نظر بگیرید:

$$P_1 : \max t = c^T x \quad P_2 : \min z = b^T y + \max_{x \in S} \{(c^T - y^T A)x\}$$

s.t. $Ax \leq b$ s.t. $y \geq 0$
 $x \in S$

که در آن S یک مجموعه دلخواه است. در مورد تفاضل مقدار بهینه P_2 از مقدار بهینه P_1 $(t^* - z^*)$ ، کدام گزینه صحیح است؟

(۱) صفر

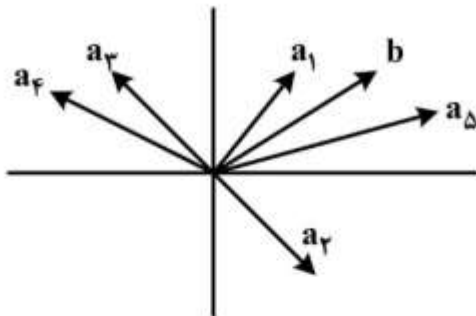
(۲) عددی دلخواه

(۳) عددی نامنفی

۳۷- چند وجهی زیر را در نظر بگیرید:

$$P = \{x \geq 0 : x_1 a_1 + \dots + x_n a_n = b\}$$

که در آن a_1, \dots, a_n و b مطابق شکل زیر هستند:



تعداد نقاط فرین چند وجهی P کدام است؟

(۱) ۶

(۲) ۵

(۳) ۴

(۴) ۳

۳۸- مقدار دترمینان ماتریس پایه در هر تکرار روش سیمپلکس حمل و نقل کدام است؟

(۱) ۱ یا -۱

(۲) عدد صحیح دلخواه غیر صفر

(۳) عدد صحیح مثبت

(۴) عدد صحیح منفی

۳۹- فرض کنید a_1, \dots, a_k بردارهای n بعدی غیر صفر باشند ($k \leq n$). کدام گزاره صحیح است؟ $A = [a_1, \dots, a_k]$

(۱) اگر $k = n$ ، ماتریس A دارای حداقل یک مقدار ویژه صفر است.

(۲) اگر این k بردار مستقل باشند، آنگاه دویبه دو برهم عمود هستند.

(۳) اگر این k بردار دویبه دو برهم عمود باشند، آنگاه مستقل هستند.

(۴) بعد فضای پوچ تبدیل خطی متناظر با A ، غیر صفر است.

۴۰- مدل بهینه‌سازی زیر را در نظر بگیرید:

$$\begin{aligned} \max z &= 3x_1 - 3x_2 - 27x_3 - 26x_4 - 16x_5 + 4x_6 \\ \text{s.t.} \quad & 2x_1 + x_2 - x_3 - 3x_4 - 3x_5 - x_6 \leq b_1 \\ & x_1 - x_2 - 4x_3 - x_4 + x_5 + 5x_6 \leq b_2 \\ & x_1, x_2, x_3, x_4, x_5, x_6 \geq 0 \end{aligned}$$

به ازای هر انتخاب دلخواه برای b_1 و b_2 ، کدام گزینه صحیح است؟

- (۱) لزوماً جواب بهینه نداریم.
- (۲) فضای موجه مسئله، کراندار است.
- (۳) در هر جواب بهینه هر دو محدودیت فعال هستند.
- (۴) یک متغیر مشترک بدون تأثیر بر مقدار بهینه قابل حذف است.

۴۱- جدول نهایی روش سیمپلکس برای حل یک مسئله کمینه‌سازی به شکل زیر است:

	x_1	x_2	x_3	x_4	x_5	RHS
x_3	۳	۰	۱	۰	۰	۲
x_2	-۲	۱	۰	a	۰	c
x_5	۰	۰	۰	-۲	۱	۴
	-۲	۰	۰	b	۰	

کدام گزینه صحیح است؟

- (۱) اگر $b > 0$ ، آنگاه $a \geq 0$ است.
- (۲) اگر $b < 0$ و $c = 0$ ، آنگاه جواب تباهیده متناظر با چند پایه وجود دارد.
- (۳) اگر $b = 0$ ، آنگاه مجموعه جواب‌های بهینه مسئله شامل بیش از یک عضو و مجموعه‌ای کراندار است.
- (۴) اگر $a = 0$ ، به ازای مقادیر نامنفی ضرایب تابع هدف x_4 و x_5 ، پایه فعلی بهینه است.

۴۲- کدام گزینه صحیح است؟

- (۱) حافظه مورد نیاز در روش سیمپلکس تجدید نظر شده، کمتر از روش سیمپلکس است.
- (۲) حجم محاسبات در روش سیمپلکس تجدید نظر شده، کمتر از سیمپلکس است.
- (۳) در شرایط شروع مشابه تعداد تکرارهای روش سیمپلکس تجدید نظر شده، می‌تواند کمتر از روش سیمپلکس باشد.
- (۴) سیمپلکس تجدید نظر شده، برای شروع نیاز به یک پایه موجه اولیه ندارد.

۴۳- یک مدل بهینه‌سازی خطی عدد صحیح توسط روش شاخه و کران در حال حل بوده، لکن به علت کمبود وقت قبل

از هرس شدن تمامی گره‌های درخت جستجو، روند حل متوقف شده است. کم‌ترین و بیش‌ترین مقادیر تابع هدف در جواب‌های موجه پیدا شده برابر ۱۰۰ و ۱۴۰ است. مقادیر کران پایین متناظر با چهار گرهی که هرس نشده‌اند برابر ۸۵، ۸۰، ۹۵ و ۹۰ است. اگر روند حل کامل می‌شد، حداکثر چند درصد بهبود حاصل می‌شد؟

- (۱) ۵٪
- (۲) ۲۰٪
- (۳) ۴۰٪
- (۴) ۷۵٪

۴۴- برای $0 < \alpha < 1$ فرض کنید x^* جواب بهینه مدل زیر است:

$$\begin{aligned} \min \quad & \alpha f(x) + (1 - \alpha)g(x) \\ \text{s.t.} \quad & x \in S \end{aligned}$$

و y^* جواب بهینه مدل زیر باشد. کدام گزینه صحیح است؟

$$\begin{aligned} \min \quad & f(y) \\ \text{s.t.} \quad & y \in S, g(y) \leq g(x^*) \end{aligned}$$

$$\begin{aligned} f(y^*) < f(x^*) \quad (۲) & \qquad \qquad \qquad f(y^*) \geq f(x^*) \quad (۱) \\ g(y^*) < g(x^*) \quad (۴) & \qquad \qquad \qquad g(y^*) = g(x^*) \quad (۳) \end{aligned}$$

۴۵- ارتباط بین متغیرهای صفر و یک x, y_1, y_2, y_3, y_4 به این صورت است که اگر x مقدار یک بگیرد، آنگاه سایر متغیرها می‌توانند مقدار یک کسب کنند. کدام یک از دسته محدودیت‌های زیر این ارتباط را بیان می‌کند و از طرفی دارای آزادسازی بهتری است (چندوجهی متناظر کوچکتری دارد)؟

$$(۱) \quad y_1 + y_2 + y_3 \leq 2x, \quad y_1 + y_2 + y_4 \leq 2x$$

$$(۲) \quad y_1 + y_2 \leq 2x, \quad y_3 + y_4 \leq 2x$$

$$(۳) \quad y_1 + y_2 \leq 2x, \quad y_3 \leq x, \quad y_4 \leq x$$

$$(۴) \quad y_1 + y_2 + y_3 + y_4 \leq 4x$$

۴۶- یک کشتی صید نهنگ در ژاپن می‌تواند در فاصله نزدیک یا دور فعالیت کند. صید در فاصله نزدیک یک هفته و در فاصله دور دو هفته به طول می‌انجامد. شانس صید نهنگ در فاصله نزدیک $0/4$ و در فاصله دور $0/9$ است. یک دوره چهار هفته‌ای پیش روی این کشتی برای صید است. در جدول زیر ارزش انتظاری نهنگ صید شده در بازار آخر هر هفته داده شده است:

هفته	۱	۲	۳	۴	≥ 5
ارزش انتظاری	۱۰	۹	۱۰	۹	۰

بیشینه میانگین ارزش انتظاری برای این کشتی چه مقداری است؟

(۱) ۱۶/۶

(۲) ۱۶/۲

(۳) ۱۵/۷

(۴) ۱۵/۲

※ مسئله بهینه‌سازی و جدول نهایی حاصل از روش سیمپلکس زیر را در نظر بگیرید که در آن s_1, s_2, s_3 متغیرهای لقی (slack variables) متناظر با محدودیت‌های اول تا سوم هستند. با توجه به این اطلاعات به سؤال‌های ۴۷ و ۴۸ پاسخ دهید.

$$\max z = cx_1 + 3x_2 + 2x_3$$

$$\text{s.t.} \quad \begin{aligned} a_{11}x_1 + a_{12}x_2 + a_{13}x_3 &\leq 1 \\ a_{21}x_1 + a_{22}x_2 + a_{23}x_3 &\leq 3 \\ a_{31}x_1 + a_{32}x_2 + a_{33}x_3 &\leq 4 \\ x_1, x_2, x_3 &\geq 0 \end{aligned}$$

	x_1	x_2	x_3	s_1	s_2	s_3	RHS
x_3	۱	۰	۱	۶	۰	b_1	۲
s_2	۲	۰	۰	۲	۱	-۱	b_2
x_2	۰	۱	۰	-۳	۰	۱	۱
	۱	a_1	۰	a_2	۰	۱	

۴۷- مقدار $a_1 + ca_2$ کدام است؟

- ۱ (۱)
۲ (۲)
۳ (۳)
۴ (۴)

۴۸- مقدار $b_1 + a_{31}b_2$ کدام است؟

- ۱ (۱)
۲ (۲)
۳ (۳)
۰ (۴)

۴۹- یک شرکت کوچک فراوری شیر نیاز به جمع‌آوری شیر از ۲۵ مزرعه دارد. شرکت تانکری با ظرفیت حمل ده هزار لیتر دارد. ۱۵ مزرعه کوچک و ۱۰ مزرعه بزرگ هستند. مزارع کوچک لازم است یک روز در میان و مزارع بزرگ هر روز بازدید شوند. اگر بخواهیم برنامه مسیریابی با کمترین هزینه حمل و نقل در دو روز متوالی را تعیین کنیم، براساس متغیرهای زیر کدام دسته از محدودیت‌ها برای مدل‌سازی مسئله تصمیم‌گیری مذکور صحیح و لازم است؟

• برای $k = 1, 2$ و $i, j = 1, \dots, 25, i \neq j$ ، متغیر صفر و یک x_{ijk} تعیین می‌کند که آیا در مسیر روز k ام از مزرعه i مستقیماً به مزرعه j حرکت انجام شده است ($x_{ijk} = 1$) یا خیر.

• برای $k = 1, 2$ و $i = 1, \dots, 15$ ، متغیر صفر و یک y_{ik} تعیین می‌کند که آیا در روز k ام مزرعه i بازدید شده است ($y_{ik} = 1$) یا خیر.

$$x_{ijk} + x_{jik} \leq y_{ik} \quad k = 1, 2$$

$$i \neq j, i, j = 1, \dots, 25 \quad (1)$$

$$\sum_{j \neq i} x_{ijk} = \sum_{j \neq i} x_{jik} = y_{ik} \quad k = 1, 2$$

$$i = 1, \dots, 15 \quad (2)$$

$$\sum_{j \neq i} x_{ijk} + \sum_{j \neq i} x_{jik} = 2 \quad k = 1, 2$$

$$i = 1, \dots, 25 \quad (3)$$

$$y_{i1} + y_{i2} \leq 1 \quad i = 1, \dots, 15 \quad (4)$$

۵۰- کدام گزینه شرط لازم و کافی برای نیمه‌معین مثبت بودن یک ماتریس $n \times n$ متقارن نیست؟ (زیرماتریس اصلی، زیرماتریسی است که از حذف سطرها و ستون‌ها با شماره‌های یکسان حاصل می‌شود و زیرماتریس اصلی پیشرو زیرماتریسی است که از حذف $n - k$ سطر و ستون آخر به ازای $1 \leq k \leq n$ حاصل می‌شود).

(۱) بتوان آنرا به صورت ضرب یک ماتریس در ترانزپوز آن ماتریس نوشت.

(۲) دترمینان تمام زیرماتریس‌های اصلی نامنفی است.

(۳) دترمینان تمام زیرماتریس‌های اصلی پیشرو نامنفی است.

(۴) تمامی مقادیر ویژه نامنفی است.

تئوری احتمال و آمار مهندسی:

۵۱- تعداد $2n$ توپ یکسان را به طور تصادفی بین n ظرف توزیع می‌کنیم. احتمال اینکه ظرف اول خالی باشد، کدام است؟

(۱) $\frac{n-1}{3n-1}$

(۲) $\frac{n-1}{3n+1}$

(۳) $\frac{n}{3n-1}$

(۴) $\frac{n+1}{3n+1}$

۵۲- به چند طریق می‌توان ۱۲ مهره سفید را بین سه نفر توزیع کرد، به طوری که اولی دست کم یک مهره، دومی دست کم ۲ مهره و سومی دست کم سه مهره داشته باشند؟

(۱) ۲۸

(۲) ۳۲

(۳) ۵۶

(۴) ۶۴

۵۳- یک تاس سالم را ۳ بار پرتاب می‌کنیم. احتمال اینکه در ۳ پرتاب متوالی دو پرتاب خال یکسان داشته باشند، کدام است؟

(۱) $\frac{5}{36}$

(۲) $\frac{15}{36}$

(۳) $\frac{16}{36}$

(۴) $\frac{20}{36}$

۵۴- یک مؤلفه صنعتی شامل سه بخش A، B و C است که A، B و C با احتمال‌های به ترتیب $\frac{1}{5}$ ، $\frac{2}{5}$ و $\frac{3}{5}$ معیوب هستند. احتمال اینکه دقیقاً یکی از این سه بخش معیوب باشد، کدام است؟

(۱) $\frac{289}{500}$

(۲) $\frac{298}{500}$

(۳) $\frac{389}{500}$

(۴) $\frac{398}{500}$

۵۵- پرتاب‌های ۳ بازیکن A، B و C از یک تیم بسکتبال با احتمال‌های به ترتیب $\frac{1}{10}$ ، $\frac{2}{10}$ و $\frac{3}{10}$ گل نمی‌شود. اگر در یک بازی، بازیکن A، 50% پرتاب‌ها، بازیکن B، 40% پرتاب‌ها و بازیکن C، 10% پرتاب‌ها را انجام دهند، چند درصد از پرتاب‌ها گل می‌شود؟

(۱) ۱۶

(۲) ۲۴

(۳) ۷۶

(۴) ۸۴

۵۶- سکه‌ای آنقدر پرتاب می‌شود تا دو نتیجه شیر متوالی ظاهر شود. اگر احتمال شیر آمدن برابر با P باشد، به‌طور میانگین به چند پرتاب نیاز است؟

(۱) $\frac{P}{(1-P)^2}$

(۲) $\frac{1-P}{P^2}$

(۳) $\frac{P+1}{P^2}$

(۴) $\frac{1+P}{(1-P)^2}$

۵۷- یک چهاروجهی را در نظر بگیرید که روی آن خال‌های ۱، ۲، ۳ و ۴ نوشته شده و احتمال پیشامدهای ساده در آن متناسب با مقدار خال مشاهده شده است. اگر این چهاروجهی دو مرتبه مستقلاً پرتاب شود و X و Y به ترتیب نمایانگر مجموع دو خال و خال بزرگ‌تر باشد، مقدار $P(Y = 3 | X = 4)$ کدام است؟

(۱) $\frac{2}{5}$

(۲) $\frac{3}{5}$

(۳) $\frac{3}{7}$

(۴) $\frac{4}{7}$

۵۸- تابع توزیع متغیر تصادفی X به صورت زیر داده شده است. میانگین X کدام است؟

$$F_X(x) = \begin{cases} 0 & x < 0 \\ \frac{x^2}{2} & 0 \leq x < 1 \\ \frac{3}{4} & 1 \leq x < 2 \\ \frac{x+1}{4} & 2 \leq x < 3 \\ 1 & x \geq 3 \end{cases}$$

- (۱) $\frac{23}{24}$
 (۲) $\frac{24}{29}$
 (۳) $\frac{24}{23}$
 (۴) $\frac{29}{24}$

۵۹- فرض کنید $X \sim U(0, 1)$ و $Y | X = x \sim Ge(\sqrt{x})$ (مدل تعداد آزمایش) باشند. مقدار $E(Y)$ ، کدام است؟

- (۱) $1/25$
 (۲) $1/75$
 (۳) 2
 (۴) $2/25$

۶۰- فرض کنید متغیر تصادفی (X, Y) دارای تابع چگالی احتمال زیر باشد. مقدار $P(\min(X, Y) \leq 2)$ ، کدام است؟

$$f(x, y) = cxe^{-2x(1+y)}, \quad x > 0, y > 0$$

- (۱) $1 - \frac{1}{3}e^{-12}$
 (۲) $\frac{1}{3}e^{-12}$
 (۳) $1 - e^{-12}$
 (۴) $1 - \frac{1}{3}e^{-4}$

۶۱- فرض کنید متغیرهای تصادفی X و Y با میانگین مشترک μ ، واریانس‌های $\sigma_X^2 = 1$ ، $\sigma_Y^2 = 2$ و

$Cov(X, Y) = 1$ باشند. برای برآورد مقدار نامعلوم μ از معدل موزون X و Y به صورت $\lambda X + (1 - \lambda)Y$ استفاده

شده است. λ چقدر باشد تا برآورد دارای کوچک‌ترین واریانس شود؟

- (۱) $0/5$
 (۲) 1
 (۳) $0/25$
 (۴) $0/6$

۶۲- فرض کنید $X \sim N(\theta, \sigma^2)$ و $Y \sim N(\theta, 2\sigma^2)$ دو متغیر تصادفی مستقل از هم باشند. مقدار $\text{Var}\left(\frac{X-Y}{\sigma}\right)$

کدام است؟

۱ (۱)

۳ (۲)

σ^2 (۳)

$2\sigma^2$ (۴)

۶۳- فرض کنید X_1, \dots, X_n یک نمونه تصادفی از توزیع $N(0, 1)$ باشد. اگر برای هر $r \leq n$ ، $S_r = \sum_{i=1}^r X_i$ باشد.

مقدار $\text{corr}(S_r, S_n)$ کدام است؟

$\sqrt{\frac{r}{n}}$ (۱)

$\frac{\sqrt{r}}{n}$ (۲)

$\frac{r}{\sqrt{n}}$ (۳)

$\frac{r}{n}$ (۴)

۶۴- فرض کنید متغیر تصادفی X ، نمایانگر میزان محصولی است که توسط یک ماشین تولید می‌شود که $E(X) = 3$

و $E(X^2) = 13$ است. یک کران پایین برای مقدار $P(-2 < X < 8)$ ، کدام است؟

$\frac{4}{25}$ (۱)

$\frac{16}{25}$ (۲)

$\frac{19}{25}$ (۳)

$\frac{21}{25}$ (۴)

۶۵- فرض کنید $(X_1, Y_1), \dots, (X_m, Y_m)$ یک نمونه تصادفی از توزیع سه جمله‌ای با تابع احتمال زیر باشد. برآورد θ به روش گشتاوری کدام است؟

$$f_{\theta}(x, y) = \frac{n!}{x!y!(n-x-y)!} (\theta^x)^x (2\theta(1-\theta))^y ((1-\theta)^2)^{n-x-y}, \quad x, y = 0, 1, \dots, n; 0 \leq x+y \leq n$$

(راهنمایی: $(\bar{X}, \bar{Y}) = (\frac{1}{m} \sum X_i, \frac{1}{m} \sum Y_i)$)

(۱) $\frac{2\bar{X} + \bar{Y}}{2}$

(۲) $\frac{\bar{X} + 2\bar{Y}}{2}$

(۳) $\frac{2\bar{X} + \bar{Y}}{2n}$

(۴) $\frac{\bar{X} + 2\bar{Y}}{2n}$

۶۶- اگر $0.3, 0.5, 0.7$ و 0.2 یافته‌های یک نمونه تصادفی از توزیعی با تابع چگالی احتمال زیر باشد، برآورد θ به روش ماکزیمم درست‌نمایی ($\hat{\theta}$) و برآورد θ به روش گشتاوری ($\tilde{\theta}$) کدام است؟

$$f_{\theta}(x) = \frac{2x}{\theta^2}, \quad 0 < x < \theta$$

(۱) $(\hat{\theta}, \tilde{\theta}) = (0.2, 0.6)$

(۲) $(\hat{\theta}, \tilde{\theta}) = (0.2, 0.4)$

(۳) $(\hat{\theta}, \tilde{\theta}) = (0.7, 0.6)$

(۴) $(\hat{\theta}, \tilde{\theta}) = (0.7, 0.4)$

۶۷- شخصی هر روز به تصادف حداقل θ دقیقه و حداکثر 20 دقیقه، برای رفتن به محل کار خود، منتظر تاکسی می‌شود. هفته گذشته مدت انتظار وی $15, 13, 12, 11, 8, 7$ و 5 دقیقه بوده است. برآورد ماکزیمم درست‌نمایی میانه توزیع انتظار کدام است؟

(۱) $\frac{71}{7}$

(۲) $\frac{25}{2}$

(۳) 13

(۴) 15

۶۸- دو سکه A و B را به ترتیب ۳۶ و ۶۴ مرتبه پرتاب می‌کنیم. اگر به ترتیب ۲۵ و ۳۵ مرتبه شیر در پرتاب‌های انجام شده مشاهده کنیم، برای آزمون فرض $H_0: P_A = P_B$ در مقابل $H_1: P_A \neq P_B$ ، مقدار آماره آزمون کدام است؟

- (۱) $\frac{58}{25}$
- (۲) $\frac{58\sqrt{5}}{25}$
- (۳) $\frac{85}{36}$
- (۴) $\frac{85\sqrt{6}}{144}$

۶۹- برای برازش یک مدل خطی ساده به فرم $y = \alpha + \beta x + \varepsilon$ ، براساس یک نمونه تصادفی ۲۵ تایی خلاصه اطلاعات زیر حاصل شده است. مقدار $(\hat{\alpha}, SSE)$ کدام است؟

$$S_x^2 = \sum (x_i - 4)^2 = 36, S_y^2 = \sum (y_i - 6)^2 = 64, S_{xy} = \sum (x_i - 4)(y_i - 6) = 25$$

- (۱) $(\frac{25}{36}, \frac{1679}{25})$
- (۲) $(\frac{25}{36}, \frac{1679}{29})$
- (۳) $(\frac{29}{9}, \frac{1679}{36})$
- (۴) $(\frac{29}{9}, \frac{1679}{64})$

۷۰- چهار روش مخلوط کردن برای تعیین درجه سختی سیمان تولیدی یک کارخانه در ۴ نوبت بررسی شده و نتایج به شرح زیر است. با فرض نرمال بودن و همگنی واریانس‌ها، مقدار آماره آزمون برای آزمون برابری درجه سختی کدام است؟

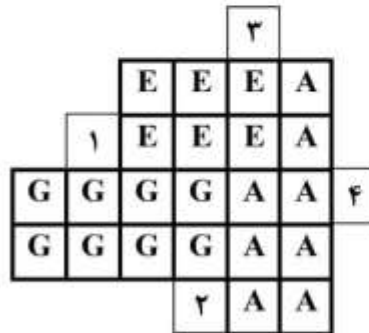
T_1	T_2	T_3	T_4
۳۱	۳۰	۲۹	۲۸
۳۲	۳۰	۳۰	۳۱
۲۸	۲۹	۲۹	۳۰
۲۶	۲۷	۲۶	۲۸

- (۱) $\frac{12}{89}$
- (۲) $\frac{67}{89}$
- (۳) $\frac{3}{23}$
- (۴) $\frac{20}{23}$

دروس تخصصی (طرح ریزی واحدهای صنعتی، کنترل کیفیت آماری، برنامه ریزی و کنترل پروژه، برنامه ریزی و کنترل تولید و موجودی‌ها، اقتصاد مهندسی):

۷۱- اطلاعات زیر در مورد محصولات و بخش‌های تولیدی یک کارخانه در اختیار است. با توجه به سه بخش مستقر شده در طرح استقرار داده شده، در صورتی که بخش بعدی جهت ورود به طرح استقرار D باشد و از الگوریتم پلانیت (PLANET) بدین منظور استفاده شود، کدام یک از نقاط ۱ تا ۴ انتخاب خواهد شد؟

قطعه	توالی عملیات (از چپ به راست)	حجم تولید
P_1	A - B - C - G	۵
P_2	A - C - D - E - F - G	۶
P_3	A - D - E - G	۱۲
P_4	A - B - D - E - G	۸
P_5	A - B - F - E - C - G	۵
P_6	A - B - C - E - B - F - G	۵



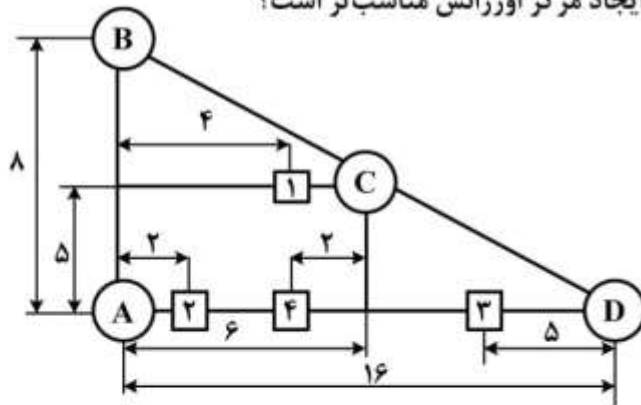
۴ (۴)

۳ (۳)

۲ (۲)

۱ (۱)

۷۲- چهار ماشین A, B, C و D بر روی محیط یک مثلث قرار گرفته‌اند. هدف، قرارگیری یک مرکز اورژانس بر روی یکی از مکان‌های ۱ تا ۴ است. میزان ارتباط ماشین‌های موجود با مرکز اورژانس یکسان بوده و ارتباط از طریق پال‌های شبکه امکان‌پذیر است. کدام مکان برای ایجاد مرکز اورژانس مناسب‌تر است؟



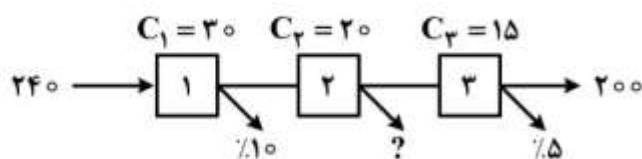
۱ (۱)

۲ (۲)

۳ (۳)

۴ (۴)

۷۳- در سیستم تولیدی زیر، تنها یک نوع محصول با تقاضای برابر ۲۰۰ تولید می‌شود. با توجه به شکل که در آن هزینه تولید یک واحد قطعه و ضایعات هر مرحله داده شده است، هزینه تولید ضایعات در مرحله دوم کدام است؟



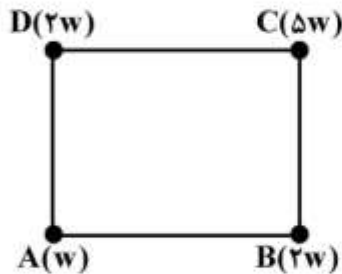
۸۰ (۱)

۱۰۰ (۲)

۱۲۰ (۳)

۱۴۰ (۴)

۷۴- مطابق شکل زیر، چهار تسهیل موجود روی چهار گوشه مربع به طول ۵ واحد طولی قرار دارند. مقدار جریان مواد بین یک تسهیل جدید و تسهیلات موجود در داخل پراونتز داده شده است. اگر یک نقطه روی منحنی هم تراز با مختصات (۵/۵, ۹/۵) باشد، آنگاه تسهیل جدید در چه شعاعی در این منحنی هم تراز قرار دارد؟ می دانیم که مسافت به صورت مجذور مستقیم است.



(۱) $\sqrt{58}$

(۲) $\sqrt{38}$

(۳) $\sqrt{45}$

(۴) $\sqrt{62}$

۷۵- اطلاعات مربوط به چهار ماشین با مختصات و وزن مشخص مطابق جدول زیر است. در صورتی که مسافت به صورت پله‌ای (متعامد) باشد، آنگاه هزینه کل حمل و نقل مواد (مقدار تابع هدف) پس از انتخاب بهترین مکان تسهیل جدید، کدام است؟

P_i	۱	۲	۳	۴
x_i	۳	۰	۲	۹
y_i	۳	۱	۱۱	۳
w_i	۳	۵	۱	۷

(۴) ۸۸

(۳) ۸۶

(۲) ۷۸

(۱) ۷۶

۷۶- پنج نوع محصول در یک سیستم تولید سلولی با توالی و تقاضای مشخص در یک شیفت کاری ۸ ساعته تولید می‌شود. اگر زمان عملیات ماشین‌های A, B, C و D به ترتیب ۱۰، ۲۰، ۱۵ و ۲۰ دقیقه باشد، آنگاه حداقل تعداد کل ماشین B کدام است؟

سلول	محصول	توالی عملیات	تقاضا
۱	۱	A → B → C	۱۰۰
	۲	D → C	۶۰
	۳	A → B	۸۰
۲	۴	A - D - B	۱۱۰
	۵	B - A - C	۹۰

(۴) ۱۵

(۳) ۱۶

(۲) ۱۷

(۱) ۱۸

۷۷- در یک سیستم تولیدی، شش ماشین وجود دارد که کل زمان در دسترس برابر با T_C است. اگر راندمان ماشین ۹۰ درصد باشد و تقاضای محصول سالانه ۲۰ درصد افزایش یابد، آنگاه کسر ماشین پس از سه سال چقدر خواهد بود؟

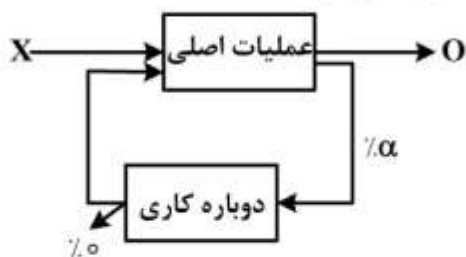
(۱) ۷/۹

(۲) ۸/۲

(۳) ۸/۷

(۴) ۹/۳

۷۸- با توجه به شبکه زیر، کدام گزینه رابطه بین ورودی (X) و خروجی (O) را نشان می‌دهد؟



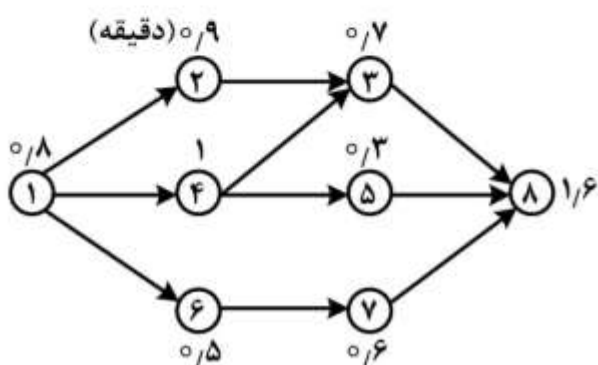
(۱) $X = O$

(۲) $X < O$

(۳) $X > O$

(۴) $X = \frac{O}{1-\alpha}$

۷۹- نمودار تقدم و تاخر زیر را در نظر بگیرید. چنانچه در هر هفته ۱۲۰۰ قطعه مورد نیاز و هر هفته ۴۰ ساعت کاری باشد، پس از بالانس خط تولید، تعداد ایستگاه‌های کاری مورد نیاز و راندمان خط تولید، کدام است؟



(۱) ۲ و ۰.۹٪

(۲) ۳ و ۰.۸٪

(۳) ۳ و ۰.۹٪

(۴) ۴ و ۰.۸٪

۸۰- سه ماشین در نقاط (۱,۰) و (۲,۰) و (۳,۳) مستقر است. می‌خواهیم ماشین جدیدی را که با هر ۳ ماشین شدت جاذبه یکسان و برابر با $w_i = 2$ دارد را بین آن‌ها مستقر کنیم. فواصل به صورت مجذور فاصله مستقیم است. اگر مکان بهینه برای استقرار غیرقابل دسترسی باشد و بخواهیم به مختصات طولی و عرضی نقطه بهینه ۱ واحد اضافه کنیم، هزینه مکان جدید نسبت به هزینه نقطه بهینه، چند درصد تغییر می‌کند؟

(۱) ۲۵٪ افزایش

(۲) ۵۰٪ افزایش

(۳) ۷۵٪ افزایش

(۴) ۲۵٪ کاهش

۸۱- میانگین یک قطعه تولیدی با استفاده از نمودار \bar{X} با حدود ۲ انحراف معیار و نمونه‌های ۵ تایی کنترل می‌شود. چنانچه میانگین فرایند به میزان یک $\sigma_{\bar{X}}$ به سمت پایین منحرف شود، انتظار می‌رود که در چندمین نمونه‌گیری پس از وقوع انحراف بتوان آن را تشخیص داد؟

(۱) ۲

(۲) ۲.۵

(۳) ۶.۲۵

(۴) ۷

۸۲- در کارخانه تولید سرنگ، قطر داخلی سیلندر و قطر خارجی پیستون آن به دقت کنترل می‌شوند و میانگین لقی بین قطر خارجی پیستون و قطر داخلی سیلندر با استفاده از نمودار کنترل \bar{X} با حدود ۲ انحراف معیار و نمونه‌های ۴ تایی کنترل می‌شود. متوسط لقی ۰/۰۷ میلی‌متر و انحراف معیار آن ۰/۰۱۵ میلی‌متر است. چنانچه حداکثر لقی مجاز ۰/۱ میلی‌متر باشد، با فرض نرمال بودن مقدار لقی، چه درصدی از سرنگ‌های تولیدی نامنطبق تلقی می‌شوند؟

(۱) ۰/۵

(۲) ۲/۵

(۳) ۵

(۴) ۱۶

۸۳- در کارخانه تولید روغن موتور، روغن تولیدی در بشکه‌های ۲۰۰ لیتری ذخیره می‌شود. کنترل تعداد ذرات ناخالصی در روغن تولیدی به کمک نمودار کنترل شوهارت مناسب با حدود اطمینان ۹۹/۷۳٪ صورت می‌گیرد. به این منظور از هر بشکه ۲۰۰ لیتری پیمانه‌ای ۴ لیتری برداشته می‌شود و مورد آزمایش قرار می‌گیرد. چنانچه متوسط تعداد ذرات ناخالصی مجاز در هر بشکه ۳۶ عدد باشد و در پیمانه‌ای یک ذره ناخالصی مشاهده شود، کدام گزینه صحیح است؟

(۱) فرایند تولید روغن تحت کنترل آماری است.

(۲) تعداد ذرات ناخالص تولید شده در این فرایند بسیار کم است.

(۳) شاخص قابلیت فرایند تولید روغن بسیار ضعیف است.

(۴) فرایند تولید روغن تحت کنترل آماری نیست.

۸۴- طول یک قطعه مکانیکی به‌عنوان مشخصه کیفی مهم آن باید کنترل شود. حدود مشخصات فنی این مشخصه کیفی (۹۰،۱۰۵) میلی‌متر است. از نمودار کنترل \bar{X} با اندازه نمونه‌های ۴ تایی و حدود ۲/۵ انحراف معیار برای کنترل طول قطعه استفاده می‌شود. چنانچه انحراف معیار فرایند ۲ میلی‌متر برآورد شود، شاخص قابلیت فرایند کدام است؟

(۱) ۱/۳۳

(۲) ۱/۵۰

(۳) ۲/۶۶

(۴) ۳/۰۰

۸۵- برای بازرسی انباشته‌های ۱۰۰۰ تایی از طرح یکبار نمونه‌گیری $n = ۶۵$ و $c = ۱$ در سیستم $MIL - STD - 105D$ با $AQL = 0.02$ استفاده می‌شود. چنانچه انباشته‌هایی با کیفیت ۲٪ نامنطبق با استفاده از این طرح بازرسی شوند، انتظار می‌رود چه تعداد نمونه بازرسی شود تا در خصوص پذیرش یا رد انباشته تصمیم‌گیری شود؟

(۱) ۱۴۵

(۲) ۱۳۰

(۳) ۱۱۲

(۴) ۶۵

۸۶- وزن یک محصول به‌عنوان یک مشخصه کیفی مهم دارای توزیع $N(2, 1)$ است. اگر میانگین فرایند به $\mu = 3$ تغییر کند، در صورت استفاده از نمونه‌های ۴ تایی، احتمال اینکه از ۵ نقطه متوالی بعد از ایجاد تغییر ۲ نقطه بین حد هشدار ۲ انحراف معیار بالا و حد کنترل ۳ انحراف معیار پایین قرار بگیرد، کدام است؟

$$\frac{13}{16} \quad (1)$$

$$\frac{11}{16} \quad (2)$$

$$\frac{8}{16} \quad (3)$$

$$\frac{5}{16} \quad (4)$$

۸۷- برای کنترل یک مشخصه کیفی از نمودار \bar{X} و R با حدود ۳ انحراف معیار استفاده می‌شود. حدود کنترل بالا و پایین نمودار \bar{X} به ترتیب برابر $UCL = 128/5$ و $LCL = 122/5$ است. در اثر تنظیمات نادرست دستگاه میانگین فرایند ۵ واحد افزایش یافته است. متوسط طول دنباله (ARL) در شرایط موجود چقدر است؟
($\phi(\cdot)$ توزیع تجمعی نرمال است)

$$\frac{1}{\phi(1)} \quad (1)$$

$$\frac{1}{\phi(2)} \quad (2)$$

$$\frac{1}{1 - \phi(1)} \quad (3)$$

$$\frac{1}{1 - \phi(2)} \quad (4)$$

۸۸- از نمودار کنترل تعداد نقص با حدود ۳ انحراف معیار و با حد کنترل بالا برابر $UCL = 10$ برای کنترل فرایندی استفاده می‌شود. به دلیل کاهش کیفیت مواد اولیه، فرایند از حالت کنترل خارج شده و متوسط تعداد عدم انطباق‌ها (نقص‌ها) ۲ واحد افزایش یافته است. متوسط طول دنباله (ARL) تا کشف این تغییر چقدر است؟

$$\frac{1}{\sum_{j=0}^{10} \frac{e^{-8} 8^j}{j!}} \quad (2)$$

$$\frac{1}{\sum_{j=0}^{10} \frac{e^{-10} 10^j}{j!}} \quad (1)$$

$$\frac{1}{1 - \sum_{j=0}^{10} \frac{e^{-10} 10^j}{j!}} \quad (4)$$

$$\frac{1}{\sum_{j=0}^{10} \frac{e^{-6} 6^j}{j!}} \quad (3)$$

۸۹- قرار است قطعات ۱ الی ۴ با طول‌های X_1, X_2, X_3, X_4 در امتداد یکدیگر مونتاژ شوند. اگر طول هر قطعه به‌طور مستقل از توزیع نرمال با میانگین $\mu_1 = 2, \mu_2 = 5, \mu_3 = 6, \mu_4 = 7$ تولید شود و حد تolerانس طبیعی مجاز برای قطعه مونتاژ شده 20 ± 0.3 باشد، تolerانس طبیعی مجاز برای قطعه اول با فرض برابری واریانس‌ها کدام است؟

(۱) (۱/۹۵, ۲/۰۵)

(۲) (۱/۹۱, ۲/۰۹)

(۳) (۱/۸۵, ۲/۱۵)

(۴) (۱/۷۵, ۲/۲۵)

۹۰- یک طرح پنج بار نمونه‌گیری با پارامترهای $n_1 = n_2 = \dots = n_5 = 4, c_1 = *, c_2 = c_3 = 0$ و $c_4 = c_5 = 1$ ، $r_1 = r_2 = r_3 = 2, r_4 = r_5 = 3$ و نسبت اقلام نامنطبق انباشته‌های ورودی برابر $p = 10\%$ را در نظر بگیرید. احتمال پذیرش تقریبی در مراحل دوم و سوم کدام است؟

(۱) ۰/۴۳ و صفر

(۲) ۰/۲۸ و ۰/۸۱

(۳) ۰/۲۸ و ۰/۴۳

(۴) ۰/۶۵ و صفر

۹۱- فرض کنید مدیر بخش تحقیق و توسعه در نظر دارد تا اقدامات مرتبط با توسعه محصولات جدید واحد تحت مدیریت خود را به‌صورت پروژه تعریف نماید. کدام نوع شبکه پروژه برای این منظور مناسب‌تر است؟

(۲) CPM

(۱) GERT

(۴) هر سه مورد مناسب هستند.

(۳) PERT

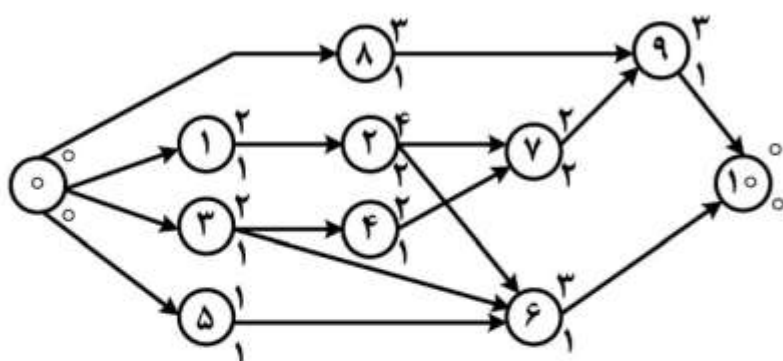
۹۲- جهت انجام پروژه‌ای که ساختار روابط پیش‌نیازی آن در شکل زیر نشان داده شده است به یک نوع منبع تجدیدپذیر (کاری) با سقف $r = 2$ واحد در هر دوره زمانی، نیاز است. اگر عدد بالای هر گره (فعالیت)، زمان اجرا و عدد پایین آن میزان نیاز آن فعالیت به منبع در هر دوره از اجرای آن باشد، حداقل زمان اجرای پروژه کدام است؟

(۱) ۱۱

(۲) ۱۴

(۳) ۱۸

(۴) ۲۴



۹۳- اطلاعات جدول زیر مربوط به روابط پیش‌نیازی فعالیت‌ها در پروژه‌ای با ۶ فعالیت است. در این صورت تعداد حداقل فعالیت‌های مجازی شبکه برداری این پروژه و دیرترین زمان شروع فعالیت f به ترتیب از راست به چپ کدام است؟

فعالیت	پیش‌نیازها	طول فعالیت
a	-	۲۰
b	-	۲
c	-	۱۱
d	a, b	۱۰
e	a, b	۲
f	b, c	۷

۲۳.۴ (۴)

۲۳.۳ (۳)

۱۱.۴ (۲)

۱۱.۳ (۱)

۹۴- چه تعداد از جملات زیر صحیح نیست؟

(الف) تأخیر در فعالیت غیر بحرانی باعث تأخیر در زمان پروژه نمی‌شود.

(ب) در RWBS (ساختار شکست کار براساس مسئولیت‌ها) ممکن است مسئولیت اقلام قابل تحویل پروژه تعیین نشود.

(ج) شناوری آزاد از شناوری ایمنی بزرگ‌تر یا با آن مساوی است.

(د) می‌توان تکنیک‌های مدیریت پروژه را برای تولید سفارشی نیز به کار گرفت.

(ه) حداقل یک فعالیت مختوم به هر گره از شبکه برداری پروژه، دارای شناوری آزاد صفر است.

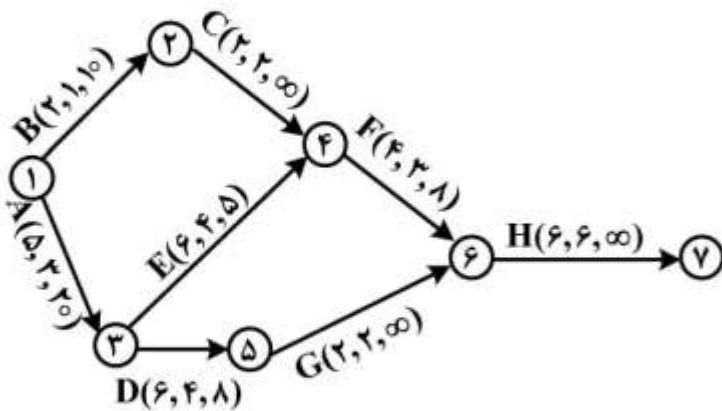
۱ (۱)

۲ (۲)

۳ (۳)

۴ (۴)

۹۵- در شبکه CPM زیر، مقادیر روی هر کمان زمان‌های نرمال، فشرده و شیب هزینه (که معرف هزینه لازم برای کاهش طول زمان فعالیت به میزان یک واحد است) را از چپ به راست نشان می‌دهد. قرار است پروژه در ۱۸ واحد زمان به اتمام برسد. حداقل هزینه مورد نیاز بابت کاهش برحسب واحد پول و تعداد مسیر بحرانی پروژه پس از کاهش به ترتیب از راست به چپ کدام است؟



۱.۲۶ (۱)

۱.۳۰ (۲)

۲.۳۰ (۳)

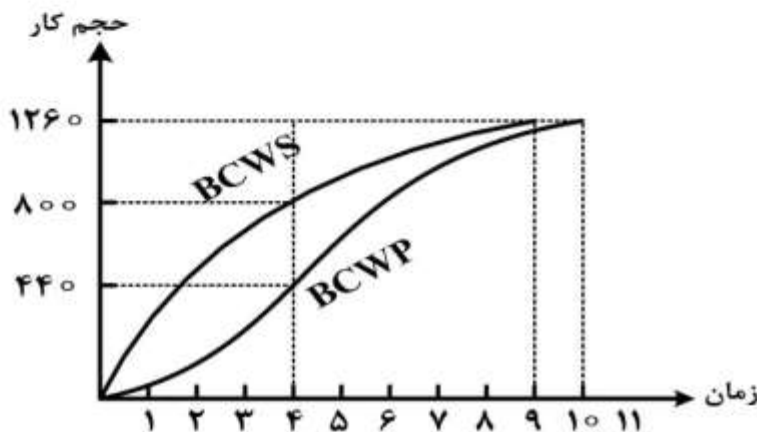
۲.۲۶ (۴)

۹۶- سه فعالیت به شرح جدول زیر انجام خواهد شد. اگر منبع مورد نیاز برای انجام این فعالیت‌ها تجدیدپذیر بوده و نیز محدودیتی از نظر تعداد منابع در دسترس نداشته باشیم، بعد از تسطیح منابع، زمان شروع فعالیت B در کدام مقطع زمانی خواهد بود؟

منبع تجدیدپذیر	زمان	پیشنیاز	فعالیت
۵	۳	—	A
۲	۳	$S_A S_B^{\max}(۲)$	B
۴	۳	$F_A S_C^{\min}(۰)$	C

(۱) روز اول (۲) روز دوم (۳) روز سوم (۴) روز چهارم

۹۷- نمودار S-Curve یک پروژه به صورت زیر است. در مورد این پروژه کدام گزینه صحیح است؟



(۱) پروژه تا انتهای دوره ۴، از نظر زمانی نسبت به برنامه جلوتر است.

(۲) پروژه از نظر حجم کار، تا انتهای دوره ۴ به میزان ۲۹ درصد عقب است.

(۳) از دوره ۴ به بعد از نظر زمانی، پروژه همواره حداقل ۲ روز از برنامه عقب است.

(۴) میزان عقب‌ماندگی زمانی از برنامه، از دوره ۴ به بعد روند نزولی داشته است.

۹۸- پروژه ساخت یک جاده ۳۲ کیلومتری را در نظر بگیرید. فرض کنید کار به طور یکنواخت در طول ۱۲ هفته توزیع شده و کل بودجه تخصیص داده شده در ابتدای پروژه ۶۰۰,۰۰۰,۰۰۰ ریال است. اگر بدانیم در پایان هفته چهارم

۱۲۵,۰۰۰,۰۰۰ ریال هزینه شده و ۸ کیلومتر از جاده تکمیل شده است، CPI (عملکرد هزینه) و SPI (عملکرد) برنامه) کدام است؟

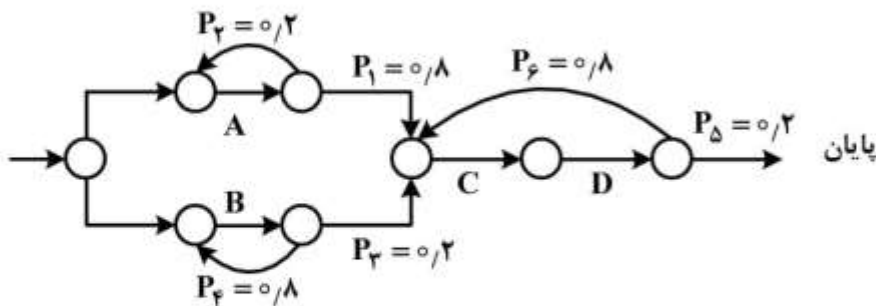
(۱) $CPI = ۱/۲$, $SPI = ۰/۷۵$

(۲) $CPI = ۰/۸۳$, $SPI = ۰/۷۵$

(۳) $CPI = ۱/۲$, $SPI = ۱/۳۳$

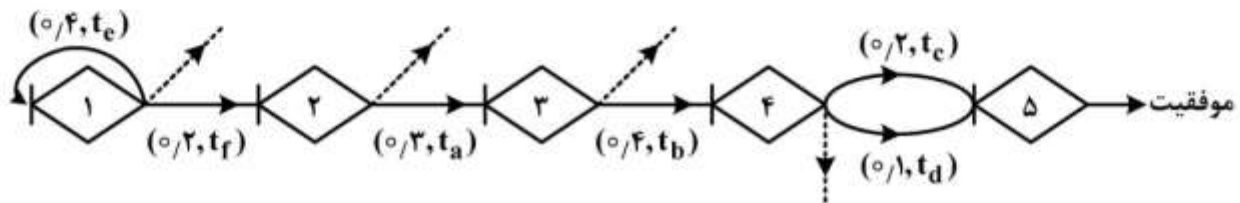
(۴) $CPI = ۰/۸۳$, $SPI = ۱/۳۳$

۹۹- در شبکه احتمالی پروژه زیر، ۴ فعالیت A, B, C و D به ترتیب با مدت زمان اجرای a, b, c, d وجود دارند. اگر بدانیم $a < 4b$ ، در این صورت مدت زمان انتظار اجرای پروژه کدام است؟ (لازم به توضیح است P_i احتمال موفقیت یا شکست رویداد است.)



- (۱) $a + b + c + d$
- (۲) $5(b + c + d)$
- (۳) $\frac{5(b + c + d)}{4}$
- (۴) $\frac{5(a + c + d)}{4}$

۱۰۰- در شبکه GERT زیر، اعداد نشان داده شده در هر کمان به ترتیب از چپ به راست احتمال وقوع و زمان اجرای کمان است. احتمال موفقیت و نیز مدت زمان مورد انتظار جهت نیل به موفقیت، به ترتیب از راست به چپ کدام است؟



- (۱) $t_f + \frac{2}{3}t_e + (t_a + t_b) + \text{Max}\{t_c, t_d\}$ ، 7×10^{-3}
- (۲) $t_f + \frac{2}{3}t_e + \frac{1}{3}(t_c + t_d) + (t_a + t_b)$ ، 7×10^{-3}
- (۳) $t_f + \frac{2}{3}(t_e + t_c) + (t_a + t_b) + \frac{1}{3}t_d$ ، 12×10^{-3}
- (۴) $t_f + \frac{2}{3}t_e + \frac{1}{3}(t_c + t_d) + (t_a + t_b)$ ، 12×10^{-3}

۱۰۱- یک کارخانه تولید نوشابه، برای پیش‌بینی تولید روزانه از روش معدل ساده با $N = 10$ استفاده می‌کند. این کارخانه به دلیل مغایرت‌های زیاد در میزان تولید با تقاضای روزانه، تصمیم به بازنگری روش پیش‌بینی نموده است. استفاده از کدام روش برای کاهش مغایرت‌ها، توصیه نمی‌شود؟

(۱) روش فعلی با کاهش N

(۲) روش نمو هموار ساده با $\alpha = \frac{2}{N+1}$

(۳) روش نمو هموار ساده با تعیین α مناسب

(۴) روش فعلی با اعمال ضرایب وزنی برای هر روز

۱۰۲- کمبود کالایی مجاز و قابل جبران است. با کاهش هزینه‌های کمبود، مقدار سفارش اقتصادی و حجم مورد نیاز جهت نگهداری این کالا، به ترتیب چگونه تغییر می‌کند؟

(۲) کاهش - افزایش

(۱) کاهش - کاهش

(۴) افزایش - افزایش

(۳) افزایش - کاهش

۱۰۳- در یک مدل ساده قطعی، اگر مقدار هر بار سفارش ۵۰٪ بیشتر یا ۵۰٪ کمتر از مقدار اقتصادی سفارش باشد، به ترتیب هزینه کل چقدر افزایش پیدا خواهد کرد؟

(۱) ۸٪ و ۸٪

(۲) ۸٪ و ۲۵٪

(۳) ۲۵٪ و ۸٪

(۴) ۲۵٪ و ۲۵٪

۱۰۴- فرض کنید در یک سیستم تولیدی: P بیانگر نرخ تولید، D نرخ مصرف، H هزینه نگهداری سالیانه هر واحد کالای تولیدی و θ^* مقدار تولید اقتصادی کالا باشد. اگر در این سیستم، نرخ تولید دو برابر نرخ مصرف باشد، هزینه بهینه سالیانه نگهداری و راه اندازی کدام است؟

(۱) $\frac{1}{2}H\theta^*$

(۲) $\frac{3}{2}H\theta^*$

(۳) $2H\theta^*$

(۴) $4H\theta^*$

۱۰۵- مصرف سالیانه کالایی ۱۲۰۰ واحد، هزینه سفارش‌دهی آن ۶۰۰ تومان و هزینه نگهداری هر واحد ۴ تومان در سال است. هزینه حمل و نقل هر واحد از این کالا طبق جدول زیر برآورد شده است. مقدار اقتصادی سفارش کالا چقدر است؟

مقدار سفارش	هزینه حمل هر واحد
۰-۵۰۰	۲
۵۰۱-۱۰۰۰	۳
۱۰۰۱-∞	۴

(۴) ۵۰۰

(۳) ۶۰۰

(۲) ۷۰۰

(۱) ۱۰۰۰

۱۰۶- در یک سیستم کنترل موجودی دو ظرفی، اگر هزینه سفارش‌دهی افزایش یابد، آنگاه حجم ظرف بزرگ و حجم ظرف کوچک چگونه تغییر می‌کند؟

(۱) کاهش - کاهش

(۲) افزایش - افزایش

(۳) ثابت - افزایش

(۴) افزایش - ثابت

۱۰۷- وجود سه محدودیت فضا، بودجه و تعداد دوره‌های سفارش‌دهی ممکن است موجب تغییراتی در میزان سفارش اقتصادی گردد. وجود کدام محدودیت یا محدودیت‌ها ممکن است موجب کاهش مقدار سفارش اقتصادی شود؟

(۱) فضا و بودجه

(۲) تعداد دوره‌های سفارش‌دهی

(۳) فضا و تعداد دوره‌های سفارش‌دهی

(۴) بودجه و تعداد دوره‌های سفارش‌دهی

۱۰۸- برای تولید سه قلم مواد اولیه مورد نیاز خط تولید از یک ماشین و براساس روش سیکل مشترک استفاده می‌شود. با توجه به محدودیت فضای در دسترس برای نگهداری این سه قلم مواد، مقدار تولید اقتصادی هر یک به ترتیب ۱۰۰۰ و ۱۵۰۰ و ۲۰۰۰ واحد است. اگر حجم هر یک از این مواد به ترتیب ۱/۰ و ۱۵/۰ و ۲۵/۰ مترمکعب باشد و فضای در دسترس جهت نگهداری آن‌ها کاهش یابد، مقدار تولید هر یک از این اقلام کدام است؟

(۱) ۸۰۰-۹۰۰-۱۰۰۰ (۲) ۸۰۰-۱۰۰۰-۱۲۰۰

(۳) ۸۰۰-۱۲۰۰-۱۶۰۰ (۴) ۱۰۰۰-۱۲۰۰-۱۵۰۰

۱۰۹- تقاضای کالایی در مدت تحویل، متغیری تصادفی با توزیع احتمالی داده‌های جدول زیر است. با ضریب اطمینان ۹۰ درصد، به درخواست‌های این کالا پاسخ داده می‌شود. اگر دوره سفارش (زمان سیکل) این کالا برابر ۴ ماه باشد، متوسط تعداد کمبود سالیانه کالا چقدر است؟

۲۲۰	۲۰۰	۱۸۰	۱۶۰	۱۴۰	تقاضا در مدت تحویل
۱۰	۲۵	۳۰	۲۵	۱۰	احتمال

(۱) ۱۲

(۲) ۱۰

(۳) ۸

(۴) ۶

۱۱۰- مصرف سالیانه کالایی ۳۰۰۰ واحد، نرخ تولید آن ۶۰۰۰ واحد و مقدار تولید اقتصادی آن ۱۰۰۰ واحد است. اگر پیش‌زمان (Lead Time) این کالا ۳ ماه باشد، نقطه سفارش چند واحد است؟

(۱) ۰

(۲) ۲۵۰

(۳) ۵۰۰

(۴) ۷۵۰

۱۱۱- اطلاعات دو پروژه A و B با عمرهای یکسان به شرح جدول زیر مفروض است. کدام گزینه صحیح است؟ z مقداری مثبت و $x > y$ است.

B	A	
x+z	y+z	هزینه اولیه
y	x	درآمد سالیانه

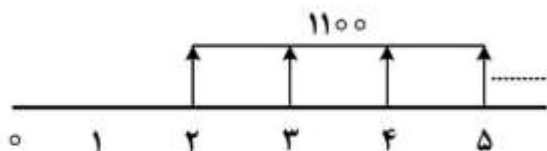
(۱) پروژه A اقتصادی‌تر است.

(۲) پروژه B اقتصادی‌تر است.

(۳) هر دو پروژه از نظر اقتصادی یکسان هستند.

(۴) برای بررسی اقتصادی بودن پروژه‌ها لازم است MARR مشخص شود.

۱۱۲- در فرایند مالی زیر، ارزش فعلی طرح کدام است؟ عمر بی‌نهایت و نرخ بهره در سال‌های فرد ۱۰٪ و در سال‌های زوج ۲۰٪ است.



$$\frac{1100}{0.32} \quad (1)$$

$$\frac{1100}{0.3} \quad (2)$$

$$\frac{2100}{0.32} \quad (3)$$

$$\frac{2100}{0.3} \quad (4)$$

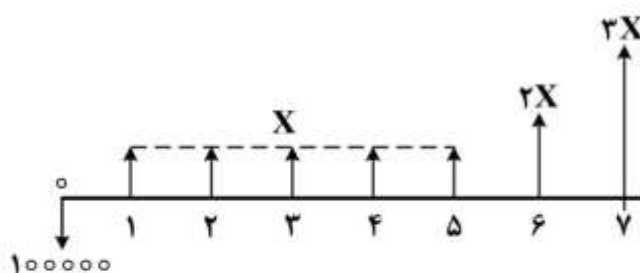
۱۱۳- اطلاعات زیر مربوط به چهار پروژه ناسازگار A, B, C و D مفروض است. کدام پروژه اقتصادی‌تر است؟ (MARR = ۲۰٪)

ΔROR نرخ بازگشت سرمایه طرح با هزینه اولیه بزرگ‌تر، منهای طرح با هزینه اولیه کوچک‌تر است.

پروژه	هزینه اولیه	ROR %	ΔROR			
			A	B	C	D
A	۱۵,۰۰۰	۲۲٪	-	۲۱٪	۲۴٪	۱۲٪
B	۶,۰۰۰	۱۸٪		-	۱۸٪	۲۳٪
C	۱۰,۵۰۰	۲۵٪			-	۱۹٪
D	۹,۰۰۰	۱۶٪				-

A (۴) B (۳) C (۲) D (۱)

۱۱۴- در فرایند مالی زیر، مقدار X به کدام گزینه نزدیک‌تر است؟ (نرخ بهره سالانه: ۲۰٪)



$$\left(\frac{P}{A}, 20\%, 4\right) = 2.6$$

$$\left(\frac{P}{A}, 20\%, 7\right) = 3.6$$

$$\left(\frac{P}{G}, 20\%, 4\right) = 3.3$$

$$\left(\frac{P}{F}, 20\%, 3\right) = 0.6$$

$$\left(\frac{P}{F}, 20\%, 4\right) = 2.1$$

۲۱۷۳۹ (۴)

۲۱۹۳۷ (۳)

۲۲۷۳۹ (۲)

۲۲۹۳۷ (۱)

۱۱۵- در پروژه‌های درآمد حاصل از سرمایه‌گذاری P انتهای سال دوم برابر X و نرخ بازگشت سرمایه آن R است. چنانچه در همین پروژه درآمد حاصل از سرمایه‌گذاری P به جای سال دوم در سال چهارم حاصل شود و نرخ بازگشت سرمایه آن به K تغییر نماید، چه رابطه‌ای بین R و K برقرار است؟

$$R = K^x - 1 \quad (۱)$$

$$R = K^x + 1 \quad (۲)$$

$$R = K^x + 2K \quad (۳)$$

$$R = K^x - 2K \quad (۴)$$

۱۱۶- دو طرح با عمر مفید نامحدود و با ارزش فعلی برابر مفروض است. طرح اول دارای نرخ بهره i_1 و طرح دوم دارای نرخ بهره i_2 و رابطه $2i_1 = 5i_2$ بین آن‌ها برقرار است. همچنین A_1 ارزش یکنواخت سالیانه طرح اول و A_2 ارزش یکنواخت سالیانه طرح دوم است. چه رابطه‌ای بین A_1 و A_2 برقرار است؟

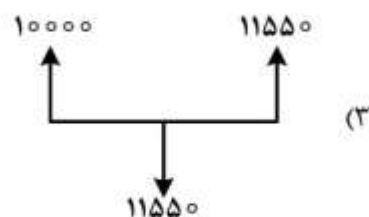
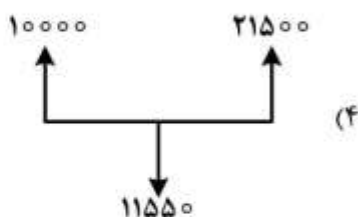
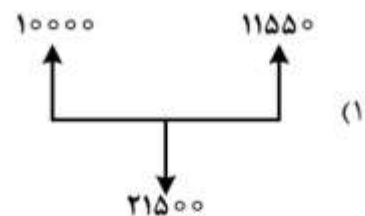
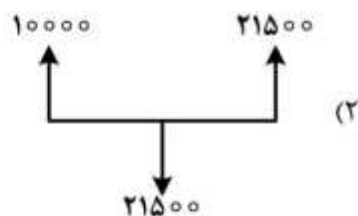
$$A_1 = A_2 \quad (۱)$$

$$A_1 = \frac{5}{2} A_2 \quad (۲)$$

$$A_1 = \frac{2}{5} A_2 \quad (۳)$$

$$A_1 = 2A_2 \quad (۴)$$

۱۱۷- کدام یک از جریان‌های نقدی زیر، دارای دو نرخ بازگشت سرمایه ۵٪ و ۱۰٪ است؟



۱۱۸- در شرایط تورمی، کدام مورد، شرط اقتصادی بودن یک پروژه است؟

- | | |
|---|----------------------------|
| MARR حداقل نرخ جذب‌کننده | i نرخ بهره بانک |
| i _f نرخ بازگشت سرمایه ظاهری | f نرخ تورم عمومی |
| CF _t [*] خالص جریان نقدی متورم‌شده در سال t | P سرمایه‌گذاری اولیه پروژه |
| | n عمر پروژه |

$$\sum_{i=1}^n CF_t^* (1 + MARR)^t \geq P \quad (\alpha)$$

$$\sum_{i=1}^n CF_t^* (1 + i_f)^{-t} \geq P \quad (1)$$

$$\sum_{i=1}^n \frac{CF_t^* (1 + MARR)^t}{(1 + f)^t} \geq P \quad (\beta)$$

$$\sum_{i=1}^n \frac{CF_t^* (1 + i)^t}{(1 + f)^t} \geq P \quad (3)$$

۱۱۹- در خصوص ارزیابی اقتصادی پروژه‌های دارای چند نرخ بازگشت سرمایه، کدام مورد صحیح است؟

- (۱) با سرمایه‌گذاری خارجی، نرخ‌های بازگشت سرمایه را کاهش می‌دهیم. نرخ بازگشت سرمایه داخلی به‌دست‌آمده مبنای تصمیم‌گیری است.
- (۲) با سرمایه‌گذاری خارجی، نرخ‌های بازگشت سرمایه را کاهش می‌دهیم. نرخ بازگشت سرمایه خارجی استفاده شده مبنای تصمیم‌گیری است.
- (۳) با سرمایه‌گذاری خارجی، پروژه را تک‌نرخ می‌کنیم. نرخ بازگشت سرمایه داخلی به‌دست‌آمده مبنای تصمیم‌گیری است.
- (۴) با سرمایه‌گذاری خارجی، پروژه را تک‌نرخ می‌کنیم. نرخ بازگشت سرمایه خارجی استفاده شده مبنای تصمیم‌گیری است.

۱۲۰- دو طرح زیر با عمر نامحدود مفروض است. با فرض اینکه $A > B$ و A و B مقادیر مثبت باشد، کدام مورد درباره

اقتصادی‌ترین طرح صحیح است؟

طرح الف	طرح ب	
$\frac{A+B}{2}$	$\frac{A-B}{2}$	هزینه اولیه
B	$\frac{B}{2}$	هزینه سالیانه
A	$\frac{A}{2}$	درآمد سالیانه

(۱) اگر $\frac{A-B}{4A} \geq MARR$ باشد، طرح الف اقتصادی‌تر است.

(۲) اگر $\frac{A-B}{4B} \geq MARR$ باشد، طرح الف اقتصادی‌تر است.

(۳) اگر $\frac{A-B}{4A} \geq MARR$ باشد، طرح ب اقتصادی‌تر است.

(۴) اگر $\frac{A-B}{4B} \geq MARR$ باشد، طرح ب اقتصادی‌تر است.

ریاضی عمومی (۲و۱):

۱۲۱- فرض کنید $z = x + iy$ یک عدد مختلط باشد. مقدار $|\ln |z^z||$ کدام است؟

(۱) $x \ln |z| - y \arg z$

(۲) $y \ln |z| + x \arg z$

(۳) $x \ln |z| + y \arg z$

(۴) $y \ln |z| - x \arg z$

۱۲۲- مقدار $\lim_{n \rightarrow \infty} \frac{[x] + [x^2] + \dots + [x^n]}{x^n}$ ، به ازای $x > 1$ کدام است؟

(۱) صفر

(۲) $+\infty$

(۳) $\frac{x}{x-1}$

(۴) $\frac{x-1}{x}$

۱۲۳- دنباله $\left\{ (2^n + 3^n)^{\frac{1}{n}} \right\}_{n=1}^{\infty}$ به کدام عدد همگرا است؟

(۱) ۲

(۲) ۳

(۳) $\frac{2}{3}$

(۴) $\frac{3}{2}$

۱۲۴- ضریب x^2 در بسط مکلورن $\sqrt[3]{1+x}$ کدام است؟

(۱) $-\frac{1}{9}$

(۲) $\frac{1}{9}$

(۳) $-\frac{1}{3}$

(۴) $\frac{1}{3}$

۱۲۵- طول قوس منحنی $9x^2 - 4y^3 = 0$ از نقطه $(0,0)$ تا نقطه $(2\sqrt{3}, 3)$ ، کدام است؟

(۱) $\frac{13}{3}$

(۲) $\frac{14}{3}$

(۳) $\frac{16}{3}$

(۴) $\frac{17}{3}$

۱۲۶- اگر f و g توابع پیوسته بر $[0,1]$ و مشتق پذیر بر $(0,1)$ باشند به طوری که $f(1) = g(0)$ و $f(0) = g(1)$ ، آنگاه وجود کدام عدد $c \in (0,1)$ در گزینه‌های زیر قطعی است؟

(۱) $f'(c) = 1 + g'(c)$

(۲) $f'(c) = 1 - g'(c)$

(۳) $f'(c) = g'(c)$

(۴) $f'(c) = -g'(c)$

۱۲۷- کدام عبارت در مورد سری $\sum_{n=1}^{\infty} \ln\left(\frac{n}{n+1}\right)$ درست است؟

(۱) واگرا است.

(۲) همگرای مطلق است.

(۳) همگرای شرطی است.

(۴) همگرا است.

۱۲۸- مقدار $\lim_{n \rightarrow \infty} \frac{1}{n} \left(\left[\frac{nx+1}{n} \right] + \dots + \left[\frac{nx+n}{n} \right] \right)$ کدام است؟

(۱) x

(۲) $[x]$

(۳) $x+1$

(۴) $[x]+1$

۱۲۹- حجم قسمتی از ناحیه درون استوانه $x^2 + y^2 = 4$ زیر صفحه $x + y + z = 2$ واقع در یک هشتم اول فضا، کدام است؟

(۱) $\frac{2}{3}$

(۲) 8π

(۳) $\frac{4}{3}$

(۴) 4π

۱۳۰- اگر ناحیه بین منحنی‌های $x = y^2 + 1$ و $x = y^2 + y^3 + 1$ به ازای $y \in [0, 1]$ را حول خط $y = -1$ دوران دهیم، حجم جسم حاصل از دوران کدام است؟

(۱) π

(۲) 7π

(۳) 8π

(۴) 9π

۱۳۱- منحنی C از محل تلاقی صفحه $z = 5$ با بیضی‌گون $\frac{(x-1)^2}{4} + \frac{(y+5)^2}{4} + \frac{(z-5)^2}{9} = 1$ حاصل می‌شود. انحنای منحنی C کدام است؟

(۱) ۰

(۲) $\frac{1}{2}$

(۳) ۲

(۴) ۳

۱۳۲- کره S به شعاع a بالای صفحه xy چنان قرار گرفته که قطر آن بر محور z ها واقع است. همچنین کره S در مبدأ مختصات بر صفحه xy مماس است. معادله این کره در مختصات کروی کدام است؟ (ϕ زاویه بین شعاع ρ و جهت مثبت محور z است.)

(۱) $\rho = a \sin \phi$

(۲) $\rho = a \cos \phi$

(۳) $\rho = 2a \sin \phi$

(۴) $\rho = 2a \cos \phi$

۱۳۳- اگر $\vec{r} = x\hat{i} + y\hat{j} + z\hat{k}$ باشد، کدام گزینه نادرست است؟

(۱) $\vec{\nabla} \cdot \vec{r} = 3$

(۲) $\vec{\nabla} \times \vec{r} = \vec{0}$

(۳) $\vec{\nabla} \cdot \frac{\vec{r}}{|\vec{r}|^3} = 3$

(۴) $\vec{\nabla}(\ln |\vec{r}|) = \frac{\vec{r}}{|\vec{r}|^2}$

۱۳۴- اگر $z = \frac{\pi}{4} + \frac{\pi}{4} - z$ و $\cos^2 x + \cos^2 y + \sin^2 z = \frac{\pi}{4} + \frac{\pi}{4}$ باشد، مقدار $\frac{\partial z}{\partial x} \frac{\partial z}{\partial y}$ در نقطه $(\frac{\pi}{4}, \frac{\pi}{4}, \frac{\pi}{4})$ کدام است؟

(۱) $\frac{1}{4}$

(۲) $-\frac{1}{4}$

(۳) $-\frac{1}{2}$

(۴) $\frac{1}{2}$

۱۳۵- معادله خط قائم بر سطح $z = x - 1$ و $z + y = \ln 2$ در نقطه $(1, \ln 2, 0)$ کدام است؟

(۱) $z = x - 1, z + y = \ln 2$

(۲) $z = 2x - 2, z + y = \ln 2$

(۳) $3z = x - 1, z + y = \ln 2$

(۴) $3z = 2x - 2, z + y = \ln 2$

۱۳۶- اگر A ناحیه محصور به منحنی‌های $x^2 + y^2 = 2x$ و $x^2 + y^2 = 4x$ باشد، مقدار $\iint_A \frac{dx dy}{\sqrt{x^2 + y^2}}$ کدام است؟

(۱) ۲

(۲) 2π

(۳) ۴

(۴) 4π

۱۳۷- فرض کنید S بخشی از سطح بیضی‌گون به معادله $4x^2 + 4y^2 + z^2 = 5$ باشد که در ناحیه $z \geq 1$ قرار دارد و \vec{n} بردار

یکه قائم برونسوی S باشد. برای میدان برداری $\vec{F}(x, y, z) = 2xz\vec{i} + y\vec{j} - z\vec{k}$ ، مقدار شار $\iint_S \vec{F} \cdot \vec{n} ds$ کدام است؟

(۱) $\frac{\pi}{2}$

(۲) π

(۳) 2π

(۴) 3π

۱۳۸- اگر c مسیر دایره‌ای شکل $x^2 + y^2 = 2x$ در جهت ساعتگرد باشد، حاصل

$\oint_c (y \cos x + 2xe^y + y) dx + (\sin x + x^2 e^y + 2y) dy$ کدام است؟

(۱) π

(۲) $\frac{\pi}{2}$

(۳) $-\frac{\pi}{2}$

(۴) $-\pi$

۱۳۹- مساحت بخشی از رویه $x^2 + y^2 + z^2 = 4$ که درون استوانه $y^2 + z^2 + 2z = 0$ قرار دارد، کدام است؟

(۱) 8π

(۲) $8\pi - 8$

(۳) $8\pi - 12$

(۴) $8\pi - 16$

۱۴۰- فرض کنید D ناحیه درون استوانه $x^2 + y^2 = 1$ زیر مخروط $z = 2\sqrt{x^2 + y^2}$ بالای صفحه xy باشد. مقدار

$\iiint_D x^2 dx dy dz$ ، کدام است؟

(۱) $\frac{\pi}{5}$

(۲) $\frac{2\pi}{5}$

(۳) $\frac{\pi}{10}$

(۴) $\frac{3\pi}{10}$

اقتصاد عمومی (۲۰):

۱۴۱- طبق قانون «نزولی بودن مطلوبیت نهایی»، کدام مورد اتفاق می افتد؟

(۱) هرچه قدر کالای بیشتری مصرف کنید، قیمت کمتر خواهد بود.

(۲) همزمان با افزایش مصرف، مطلوبیت کل کاهش می یابد.

(۳) هرچه قدر مصرف کالایی افزایش یابد، مطلوبیت ناشی از مصرف آخرین واحد اضافی آن کالا کاهش می یابد.

(۴) هرچه قدر کالای بیشتری مصرف شود، مطلوبیت ناشی از مصرف هر واحد اضافی کالا افزایش می یابد.

۱۴۲- به دنبال تغییر سلیقه مصرف کنندگان، تقاضا برای کالایی افزایش می یابد. اگر صنعت بازده صعودی نسبت به

مقیاس داشته باشد:

(۱) بنگاهها در کوتاه مدت، سود اضافی خواهند داشت.

(۲) تولید افزایش می یابد و قیمت پایین تری خواهیم داشت.

(۳) منحنی هزینه متوسط بلندمدت، شیب صعودی خواهد داشت.

(۴) تولید افزایش می یابد و قیمت بالاتری خواهیم داشت.

۱۴۳- در تابع هزینه $C = 200 + 2q + 3q^2$ ، تفاوت هزینه نهایی و هزینه متوسط در سطح $q = 10$ ، کدام است؟

(۱) ۵

(۲) ۱۰

(۳) ۱۵

(۴) ۲۰

۱۴۴- اگر کشش قیمتی تقاضا مثبت باشد، در حالت کلی کدام مورد درست خواهد بود؟

- (۱) شاخص قیمتی لاسپیرز با شاخص قیمتی پاشه برابر خواهد شد.
- (۲) شاخص قیمتی لاسپیرز در قیمت‌های اکیداً افزایشی، افزایش قیمت‌ها را بیشتر از حد نشان خواهد داد.
- (۳) شاخص قیمتی لاسپیرز در قیمت‌های اکیداً کاهشی، کاهش قیمت‌ها را نشان نخواهد داد.
- (۴) شاخص قیمتی پاشه در قیمت‌های اکیداً افزایشی، افزایش قیمت‌ها را بیشتر از حد نشان خواهد داد.

۱۴۵- در یک الگوی دو کالایی x و y ، اگر کشش متقاطع تقاضای x نسبت به قیمت y بزرگتر از صفر باشد، کدام گزینه درست است؟

- (۱) کشش قیمتی تقاضای y بیش از یک است. (y باکشش است)
- (۲) کشش قیمتی تقاضای y کمتر از یک است. (y بی‌کشش است)
- (۳) کشش قیمتی تقاضای x بیش از یک است. (x باکشش است)
- (۴) کشش قیمتی تقاضای x کمتر از یک است. (x کم‌کشش است)

۱۴۶- اگر همه بازارها در شرایط رقابت کامل فعالیت کنند، دستمزد کارگران برابر ارزشی است که کار آنها به تولید می‌افزاید؛ یعنی $MPP.P = VMP = W$ است. این شرایط در کدام حالت درست است؟

- (۱) بنگاه در تعادل بلندمدت باشد و شرط دیگری لازم نیست.
- (۲) بنگاه در تعادل کوتاه‌مدت باشد و شرط دیگری لازم نیست.
- (۳) بنگاه در تعادل کوتاه‌مدت باشد و نیروی کار، عامل متغیر باشد.
- (۴) بنگاه در تعادل بلندمدت باشد و سرمایه، عامل متغیر باشد.

۱۴۷- اگر تابع تقاضا $q = 75 - 0.5p$ و تابع هزینه $C = 50q$ باشد، حداکثر سود تولیدکننده چقدر است؟

- (۱) ۱۲۵۰
- (۲) ۱۳۵۰
- (۳) ۱۴۵۰
- (۴) ۱۵۵۰

۱۴۸- اگر تابع مطلوبیت دو کالا $U = q_1 q_2^2$ و $P_2 = 4P_1$ باشد، مقدار تقاضای بهینه q_1 به ازای $q_2 = 50$ کدام است؟

- (۱) ۱۵۰
- (۲) ۱۰۰
- (۳) ۷۵
- (۴) ۵۰

۱۴۹- در یک بازار انحصاری، با نصف شدن قیمت‌ها، مقدار تقاضای کالا سه برابر می‌شود. درجه انحصار بازار کدام است؟ (هدف تولیدکننده حداکثر سود است)

- (۱) ۲۰٪
- (۲) ۱۵٪
- (۳) ۲۵٪
- (۴) ۳۰٪

۱۵۰- در یک بازار انحصار دوجانبه، هر یک از بنگاه‌ها بر پایه الگوی کورنو رفتار می‌کنند و تابع هزینه کل کوتاه‌مدت دو بنگاه و تابع تقاضای بازار برای محصول تولیدی آن‌ها همگن و به صورت زیر است:

$$STC_1 = 0.15q_1^2 + 20q_1 + 100,000$$

$$STC_2 = 0.45q_2^2 + 22q_2 + 20,000$$

$$Q = 4000 - 10P$$

این الگو به تعادل می‌رسد. قیمت تعادلی، مقدار تعادلی بنگاه یک و بنگاه دو به ترتیب چقدر است؟

$$(1) \quad q_2 = 280, \quad q_1 = 880, \quad p = 284$$

$$(2) \quad q_2 = 200, \quad q_1 = 800, \quad p = 284$$

$$(3) \quad q_2 = 880, \quad q_1 = 284, \quad p = 220$$

$$(4) \quad q_2 = 280, \quad q_1 = 800, \quad p = 200$$

۱۵۱- اگر سرمایه‌گذاری نسبت به نرخ بهره کاملاً بی‌کشش (غیر حساس) باشد، منحنی تقاضای کل (AD) چگونه خواهد بود؟

(۱) نزولی (۲) صعودی (۳) عمودی (۴) افقی

۱۵۲- با توجه به دیدگاه نئوکلاسیک‌ها، بیکاری نتیجه کدام شرایط است؟

(۱) مراحل تولید زائد موجود (۲) وجود تقاضای کل ناکافی

(۳) بالا بودن سطح عواید بیکاری (۴) عدم انعطاف‌پذیری دستمزدهای واقعی

۱۵۳- با توجه به نظر اقتصاددانان طرفدار عرضه، کدام سیاست امکان دارد سطح تولید ملی را افزایش دهد؟

(۱) کاهش در اعانه‌های بیمه ملی کارکنان (۲) کاهش در اعانه‌های بیمه ملی کارفرمایان

(۳) افزایش در سطح مخارج آموزش‌های شغلی (۴) افزایش در سطح مستمری بازنشستگی افراد مسن

۱۵۴- اگر بودجه دولت متعادل باشد و دولت مخارج خود و مالیات‌های مقطوع را به اندازه هم افزایش دهد و مالیات دیگری تابعی از در آمد نیز وجود داشته باشد، کدام مورد برای بودجه دولت رخ می‌دهد؟

(۱) بودجه در تعادل می‌ماند.

(۲) کسری بودجه اتفاق می‌افتد.

(۳) مازاد بودجه اتفاق می‌افتد.

(۴) نمی‌توان نظر قطعی داد.

۱۵۵- اگر در یک مدل سه بخشی با مازاد بودجه، تزریق‌های کم‌تر از تراوشات باشد، کدام مورد اتفاق می‌افتد؟

(۱) کاهش ناخواسته در موجودی انبار رخ خواهد داد.

(۲) مخارج کل از درآمد ناخالص ملی، کمتر خواهد شد.

(۳) میزان سرمایه‌گذاری برنامه‌ریزی شده بزرگتر از صفر خواهد شد.

(۴) میزان سرمایه‌گذاری کل کمتر از تغییر ناخواسته در موجودی انبار خواهد شد.

۱۵۶- در شرایطی که نرخ ارز یک کشور شناور باشد، کاهش تقاضای کشورهای دیگر برای تولیدات (صادرات) این کشور، موجب رخ دادن کدام مورد می‌شود؟

(۱) ارزش پول این کشور (ملی) در بازار ارز کاهش می‌یابد.

(۲) ارزش پول این کشور (ملی) در بازار ارز افزایش می‌یابد.

(۳) تقاضای پول این کشور (ملی) در بازار ارز تغییر نمی‌کند.

(۴) تقاضای پول این کشور (ملی) در بازار ارز افزایش می‌یابد.

۱۵۷- اگر میل نهایی به مصرف ۸٪ باشد و مصرف از ۹۲۰ واحد به ۱۰۰۰ واحد افزایش یابد، درآمد باید چند واحد افزایش یافته باشد؟

- (۱) ۲۰
- (۲) ۵۰
- (۳) ۸۰
- (۴) ۱۰۰

۱۵۸- در یک اقتصاد باز، اگر تولید ناخالص داخلی به قیمت بازار، استهلاک سرمایه‌های ثابت، خالص مالیات غیرمستقیم و خالص درآمد عوامل تولید از خارج، به ترتیب ۲۰۰۰، ۴۰۰، ۳۰۰ و ۲۰۰ واحد پولی باشد، درآمد ملی چقدر خواهد بود؟

- (۱) ۱۴۰۰
- (۲) ۱۵۰۰
- (۳) ۱۶۰۰
- (۴) ۱۷۰۰

۱۵۹- با توجه به جدول روبه‌رو، نرخ رشد قیمت‌ها در سال ۱۳۹۴ براساس شاخص قیمت پاشه، چند درصد است؟ ($100 = 1393$)

سال \ کالا	۱۳۹۳		۱۳۹۴	
	مقدار	قیمت	مقدار	قیمت
الف	۳	۲۵	۲	۵۰
ب	۶	۳۵	۵	۴۰
ج	۴	۳۵	۵	۶۰

- (۱) ۶۰
- (۲) ۵۰
- (۳) ۴۰
- (۴) ۳۰

۱۶۰- توابع مصرف و مالیات $C = 20 + 0.2Y_d$ و $T = 0.4Y$ است؛ که در آن Y_d درآمد قابل تصرف است. میل متوسط به پس‌انداز به ازای $Y = 100$ ، کدام است؟

- (۱) ۰٫۲۲
- (۲) ۰٫۲۴
- (۳) ۰٫۲۶
- (۴) ۰٫۲۸

اصول مدیریت و تئوری سازمان:

۱۶۱- ویژگی‌های شخصیتی «مطیع، کارآمد، عمل‌گرا و رک‌وراست» را چه می‌گویند؟

- (۱) واقع‌گرا
- (۲) سوداگرا
- (۳) کاوش‌گرا
- (۴) سنت‌گرا

۱۶۲- عبارت «کارکنان باید از قوانین موجود در سازمان پیروی کنند و به آن احترام گذارند» مربوط به کدام اصل مدیریت است؟

- (۱) نظم
- (۲) ثبات
- (۳) تمرکز
- (۴) انضباط

۱۶۳- استانداردهاسازی، تجزیه و تحلیل شغل و مطالعه زمان، در راستای تحقق کدام یک از اصول مدیریت علمی تیلور است؟

- (۱) ایجاد علم صحیح
- (۲) هماهنگی در اقدام گروهی
- (۳) همکاری مدیریت و کارکنان
- (۴) انتخاب علمی و آموزش کارکنان

- ۱۶۴- کدام رهیافت مدیریتی، تعهدات جاری نسبت به کیفیت و عملکرد عالی را مورد توجه قرار می‌دهد؟
 (۱) کمی (۲) سنتی
 (۳) سیستمی و اقتضایی (۴) منابع انسانی
- ۱۶۵- مدیر در نقش ابداعی در قالب کدام خرده سیستم فعالیت می‌کند؟
 (۱) اداری - ساختاری (۲) اطلاعاتی - تصمیم‌گیری
 (۳) فناوری - اقتصادی (۴) اجتماعی - انسانی
- ۱۶۶- معرفی مجدد یک عملیات یا فعالیت، بیانگر کدام نوع تغییرات است؟
 (۱) آرام (۲) انطباقی (۳) نوآورانه (۴) نوآورانه بنیادی
- ۱۶۷- فیزیک و مهندسی، در کدام سطح سلسله مراتب سیستم‌ها قرار می‌گیرد؟
 (۱) ساعت‌گونه‌ها (۲) ساختارها و چارچوب‌ها
 (۳) سیستم‌های باز و منعطف (۴) ارتباطات و کنترل
- ۱۶۸- ظرفیت‌سازی در افراد برای بررسی یک مشکل در قالب مجموعه‌ای کامل از عناصری که با یکدیگر ارتباط متقابل دارند، بیانگر کدام اصل سازمان یادگیرنده است؟
 (۱) مدل ذهنی (۲) بینش مشترک
 (۳) یادگیری تیمی (۴) تفکر سیستمی
- ۱۶۹- «کنترل شدید، تقسیم کار زیاد، رسمیت بالا و تمرکز» از ویژگی‌های ساختاری کدام استراتژی است؟
 (۱) انفعالی (۲) تحلیل‌گر (۳) تدافعی (۴) آینده‌نگر
- ۱۷۰- «پالایش نفت» و «تحویله‌داری بانک» به ترتیب جزو کدام نوع تکنولوژی‌ها هستند؟
 (۱) تکراری - تکراری (۲) تکراری - مهندسی
 (۳) مهندسی - مهندسی (۴) تکراری - تکراری
- ۱۷۱- عبارت «به دلیل آنکه من رئیس، شما باید همان‌طوری که می‌گویم کارکنی» بیانگر کدام منبع قدرت است؟
 (۱) سرکوب (۲) مشروعیت (۳) مهارت (۴) صلاحیت
- ۱۷۲- کدام روش سازماندهی برای موقعیت‌های ناپایدار مناسب بوده، جنبه موقتی دارد و بیشتر برای سازمان‌های مشاوره‌ای، آموزشی، علمی و تحقیقاتی مناسب است؟
 (۱) جغرافیایی (۲) متداخل (۳) ماتریسی (۴) فرایندی
- ۱۷۳- کدام مورد از اجزای اصلی سازمان‌های یادگیرنده محسوب نمی‌شود؟
 (۱) تفکر سیستمی (۲) مهارت‌های شخصی (۳) یادگیری گروهی (۴) تفکر استراتژیک
- ۱۷۴- اصطلاح «کنترل زمان وقوع»، به کدام حالت کنترلی گفته می‌شود؟
 (۱) کنترل حال‌نگر (۲) کنترل پیش‌نگر
 (۳) کنترل گذشته‌نگر (۴) کنترل اصلاح‌کننده
- ۱۷۵- براساس نظریه «رهبری وضعیتی» هرسی و بلانچارد، برای موقعیتی که آمادگی کارکنان زیر متوسط بوده و افراد توان قبول مسئولیت و اعتماد به نفس لازم را ندارند ولی علاقمند هستند، کدام سبک رهبری مناسب‌تر است؟
 (۱) حمایتی (۲) دستوری (۳) تفویضی (۴) اقتاعی
- ۱۷۶- به اعتقاد لیکرت، سبک مدیریتی با ویژگی عدم اعتماد و سبک مدیریتی با اعتماد کامل، مربوط به کدام سبک است؟
 (۱) آمرانه، مشاوره‌ای (۲) آمرانه، مشارکتی
 (۳) دلسوزانه، مشارکتی (۴) دلسوزانه، مشاوره‌ای

۱۷۷- پایه و اساس برنامه‌ریزی و مدیریت بر مبنای هدف، کدام است؟

- (۱) بهبود عملکرد فردی و سازمانی
- (۲) مشارکت کارکنان با مدیران در برنامه‌ریزی‌ها
- (۳) تدوین و پذیرش اهداف بر اساس توافق متقابل
- (۴) افزایش تعهد کارکنان برای تلاش به منظور تحقق اهداف

۱۷۸- در کدام سبک تصمیم‌گیری، مدیران بیشتر تمایل دارند تا در نگاهشان به مسائل، رویکرد اجتماعی داشته باشند؟

- (۱) ادراکی
- (۲) رفتاری
- (۳) تحلیلی
- (۴) آمرانه

۱۷۹- در کدام یک از سبک‌های شناختی، افراد از فراگیری مهارت جدید بیش از به‌کارگیری آن لذت می‌برند و به حل

مسائل جدید علاقمندند؟

- (۱) شخصیت عاطفی
- (۲) شخصیت حسی
- (۳) شخصیت شهودی
- (۴) شخصیت منطقی

۱۸۰- براساس مطالعات مینتزبرگ، بیش‌ترین زمان مدیران تولید و مدیران ستادی به ترتیب صرف کدام یک از نقش‌های

مدیریتی می‌شود؟

- (۱) اطلاعاتی - میان فردی
- (۲) اطلاعاتی - تصمیم‌گیرندگی
- (۳) تصمیم‌گیرندگی - اطلاعاتی
- (۴) میان فردی - تصمیم‌گیرندگی

کلید اولیه از موم کارشناسی ارشد ناپیوسته سال 1398

کلید اولیه از موم کارشناسی ارشد ناپیوسته سال 1398

به اطلاع داوطلبان شرکت کننده در آزمون کارشناسی ارشد سال 1398 می‌رساند، این کلید اولیه غیر قابل استناد است و پس از دریافت نظرات داوطلبان و صاحب نظران، کلید نهایی سوالات تهیه و بر اساس آن کارنامه داوطلبان استخراج خواهد شد. در صورت تمایل می‌توانید حداکثر تا تاریخ 1398/04/01 با مراجعه به سیستم پاسخگویی اینترنتی به نشانی request.sanjesh.org و تکمیل فرم اعتراض به کلید سوالات آزمون کارشناسی ارشد سال 1398 اقدام نمایید. لازم به ذکر است نظرات داوطلبان فقط از طریق اینترنت دریافت خواهد شد و به موارد ارسالی از طریق دیگر رسیدگی نخواهد شد.

نوع دفترچه	نام رشته امتحانی	کد رشته امتحانی
A	مهندسی صنایع	1259

شماره سوال	گزینه صحیح	شماره سوال	گزینه صحیح	شماره سوال	گزینه صحیح	شماره سوال	گزینه صحیح	شماره سوال	گزینه صحیح	شماره سوال	گزینه صحیح
1	2	31	2	61	2	91	1	121	1	151	3
2	1	32	3	62	2	92	2	122	3	152	4
3	4	33	4	63	1	93	3	123	2	153	2
4	3	34	1	64	4	94	2	124	1	154	3
5	1	35	2	65	3	95	4	125	2	155	1
6	4	36	4	66	3	96	3	126	4	156	1
7	3	37	3	67	2	97	4	127	1	157	4
8	2	38	1	68	4	98	1	128	1	158	2
9	1	39	3	69	3	99	2	129	3	159	2
10	3	40	4	70	1	100	3	130	4	160	4
11	3	41	4	71	3	101	2	131	2	161	4
12	1	42	1	72	4	102	3	132	4	162	4
13	3	43	2	73	2	103	2	133	3	163	1
14	2	44	1	74	3	104	1	134	1	164	3
15	4	45	3	75	1	105	4	135	3	165	2
16	2	46	1	76	2	106	4	136	3	166	2
17	1	47	3	77	4	107	1	137	2	167	1
18	2	48	4	78	1	108	3	138	4	168	4
19	4	49	2	79	4	109	4	139	4	169	3
20	3	50	3	80	3	110	2	140	2	170	1
21	1	51	1	81	3	111	1	141	3	171	2
22	2	52	1	82	2	112	3	142	4	172	3
23	4	53	2	83	1	113	4	143	2	173	4
24	3	54	4	84	1	114	4	144	4	174	1
25	4	55	4	85	4	115	3	145	1	175	4
26	4	56	3	86	4	116	2	146	3	176	2
27	1	57	2	87	2	117	1	147	1	177	2
28	3	58	4	88	3	118	1	148	2	178	1
29	4	59	3	89	3	119	3	149	3	179	3
30	2	60	1	90	1	120	2	150	1	180	3

شماره سوال	گزینه صحیح	شماره سوال	گزینه صحیح	شماره سوال	گزینه صحیح	شماره سوال	گزینه صحیح
181	سفید	211	سفید	241	سفید	271	سفید
182	سفید	212	سفید	242	سفید	272	سفید
183	سفید	213	سفید	243	سفید	273	سفید
184	سفید	214	سفید	244	سفید	274	سفید
185	سفید	215	سفید	245	سفید	275	سفید
186	سفید	216	سفید	246	سفید	276	سفید
187	سفید	217	سفید	247	سفید	277	سفید
188	سفید	218	سفید	248	سفید	278	سفید
189	سفید	219	سفید	249	سفید	279	سفید
190	سفید	220	سفید	250	سفید	280	سفید
191	سفید	221	سفید	251	سفید	281	سفید
192	سفید	222	سفید	252	سفید	282	سفید
193	سفید	223	سفید	253	سفید	283	سفید

194	سفید	224	سفید	254	سفید	284	سفید	314	سفید
195	سفید	225	سفید	255	سفید	285	سفید	315	سفید
196	سفید	226	سفید	256	سفید	286	سفید	316	سفید
197	سفید	227	سفید	257	سفید	287	سفید	317	سفید
198	سفید	228	سفید	258	سفید	288	سفید	318	سفید
199	سفید	229	سفید	259	سفید	289	سفید	319	سفید
200	سفید	230	سفید	260	سفید	290	سفید	320	سفید
201	سفید	231	سفید	261	سفید	291	سفید		
202	سفید	232	سفید	262	سفید	292	سفید		
203	سفید	233	سفید	263	سفید	293	سفید		
204	سفید	234	سفید	264	سفید	294	سفید		
205	سفید	235	سفید	265	سفید	295	سفید		
206	سفید	236	سفید	266	سفید	296	سفید		
207	سفید	237	سفید	267	سفید	297	سفید		
208	سفید	238	سفید	268	سفید	298	سفید		
209	سفید	239	سفید	269	سفید	299	سفید		
210	سفید	240	سفید	270	سفید	300	سفید		

خروج

