

کد کنترل

934

C



934C

آزمون ورودی دوره‌های کارشناسی ارشد ناپیوسته داخل - سال ۱۴۰۲



جمهوری اسلامی ایران
وزارت علوم، تحقیقات و فناوری
سازمان سنجش آموزش کشور

عصر جمعه
۱۴۰۱/۱۲/۱۲

«اگر دانشگاه اصلاح شود
مملکت اصلاح می‌شود.»
امام خمینی (ره)

مهندسی کامپیوتر (کد ۱۲۷۷)

زمان پاسخ‌گویی: ۲۴۰ دقیقه

تعداد سؤال: ۱۱۵

عنوان مواد امتحانی، تعداد و شماره سؤالات

ردیف	مواد امتحانی	تعداد سؤال	از شماره	تا شماره
۱	زبان عمومی و تخصصی (انگلیسی)	۲۵	۱	۲۵
۲	ریاضیات (ریاضی عمومی (۲و۱)، آمار و احتمال مهندسی، ریاضیات گسسته)	۲۰	۲۶	۴۵
۳	درس تخصصی ۱ (نظریه زبان‌ها و ماشین‌ها، سیگنال‌ها و سیستم‌ها)	۱۰	۴۶	۵۵
۴	درس تخصصی ۲ (ساختمان داده‌ها، طراحی الگوریتم و هوش مصنوعی)	۲۰	۵۶	۷۵
۵	درس تخصصی ۳ (مدار منطقی، معماری کامپیوتر و الکترونیک دیجیتال)	۲۰	۷۶	۹۵
۶	درس تخصصی ۴ (سیستم‌های عامل، شبکه‌های کامپیوتری و پایگاه داده‌ها)	۲۰	۹۶	۱۱۵

این آزمون نمره منفی دارد.

استفاده از ماشین حساب مجاز نیست.

* داوطلب گرامی، عدم درج مشخصات و امضا در مندرجات جدول زیر، به منزله عدم حضور شما در جلسه آزمون است.

اینجانب با شماره داوطلبی با آگاهی کامل، یکسان بودن شماره سندلی خود با شماره داوطلبی مندرج در بالای کارت ورود به جلسه، بالای پاسخنامه و دفترچه سؤالات، نوع و کد کنترل درج شده بر روی جلد دفترچه سؤالات و پایین پاسخنامه ام را تأیید می‌نمایم.

امضا:

زبان عمومی و تخصصی (انگلیسی):

PART A: Vocabulary

Directions: Choose the word or phrase (1), (2), (3), or (4) that best completes each sentence. Then mark the answer on your answer sheet.

- 1- ----- eye contact with your audience while giving your presentation.
1) Take 2) Insure 3) Direct 4) Make
- 2- If ----- hold true, future global population growth will be heavily concentrated in Latin America, Africa, and South Asia.
1) projections 2) inclinations 3) interventions 4) realizations
- 3- **Warning:** Anyone caught stealing from these premises will be -----.
1) exonerated 2) intensified 3) prosecuted 4) legitimized
- 4- The manager's inflammatory comments are just ----- an already difficult situation. He should think before he opens his mouth next time.
1) challenging 2) exacerbating 3) dispelling 4) affirming
- 5- The internet seems to have almost ----- every mode of communication ever invented!
1) captivated 2) superseded 3) allocated 4) commenced
- 6- The woman is known as an ----- woman because she gives away millions of dollars every year to various charities.
1) economical 2) aesthetic 3) unforeseen 4) altruistic
- 7- Jen takes medicine at the first sight of a/an ----- headache; Lin, by contrast, resists taking medicine even when she's really sick.
1) incipient 2) skeptical 3) ambiguous 4) credible

PART B: Cloze Test

Directions: Read the following passage and decide which choice (1), (2), (3), or (4) best fits each space. Then mark the correct choice on your answer sheet.

Teachers play various roles in a typical classroom, but surely one of the most important (8) ----- classroom manager. Effective teaching and learning cannot take place in (9) ----- . If students are disorderly and disrespectful, and no apparent rules and procedures guide behavior, chaos becomes the norm. In these situations, both

teachers and students (10) ----- . Teachers struggle to teach, and students most likely learn much less than they should.

- 8- 1) being 2) of those are 3) is that of 4) ever to be is
 9- 1) a classroom is poorly managed 2) a managed classroom poorly
 3) a poorly managed classroom 4) managing poorly a classroom
 10- 1) suffer 2) they are suffered
 3) to suffer 4) suffering

PART C: Reading Comprehension

Directions: Read the following three passages and answer the questions by choosing the best choice (1), (2), (3), or (4). Then mark the correct choice on your answer sheet.

PASSAGE 1:

A computer engineer can design a software system to detect context-independent misspellings and check the morphological consistency of words in a language such as Persian and English. A computational lexicon is among the most important resources needed to design such a system. The system assists a user by offering a set of candidate corrections that are close to the incorrect word. The software system isolates words in the text using the blank space between two consecutive words. Then, it evaluates the orthographical and morphological correctness of the words by means of the lexicon. If the system can find the exact word in the lexicon, it confirms the orthography and morphology of the word. Hence, increasing the number of words in the lexicon improves the system's performance in terms of accuracy.

Obviously, all derivatives of a word in the language are expected to be in the lexicon. This point would cause the size/volume of the lexicon to be dramatically large. To reduce the size of a lexicon, the stem within the lexicon replaces the whole set of words, which can be extracted from the same stem. In order to obtain all of the derivative words from a stem existing in the lexicon, the morphological information for each of the stem words should be there. Hence, a code is inserted in front of each word containing information regarding its grammatical characteristics.

- 11- **Based on the passage, which one is NOT true?**
 1) An incorrect word is replaced by a set of correct words which are close to the incorrect one.
 2) Once a word is found in the lexicon, it indicates that the word is correct.
 3) There is no way to find concatenated words using the lexicon.
 4) Concatenated words cannot be recognized by the software.
- 12- **The size of the lexicon -----.**
 1) can be controlled via replacing word derivatives with the stem
 2) is controlled by word derivatives with the same stem
 3) cannot be controlled as it includes plenty of words
 4) is controlled by word derivatives

- 13- **It's stated in the passage that -----.**
- 1) the lexicon has more impact on the accuracy of the system than words
 - 2) words have more impact on the accuracy of the system than the lexicon
 - 3) increasing the number of words in the lexicon improves the accuracy of the system
 - 4) accuracy for the performance of the system can be improved via replacing word derivatives with the stem
- 14- **According to the passage, which sentence is True?**
- 1) Grammatical characteristics of a word can be used to provide the morphology of code inserted in front of each word.
 - 2) The morphological information for each of the stem words can help to reduce the size of lexicon.
 - 3) All derivatives of a word in the language are placed in the lexicon.
 - 4) A word is kept in the lexicon along with its associated code.
- 15- **Which of the following, based on the information given in the passage, is correct about a context-independent misspellings detecting system?**
- 1) A computational lexicon is the most important resource for designing such a system.
 - 2) A computational lexicon is a required resource for designing such a system.
 - 3) A computational lexicon is needed to design the most important resources in such a system.
 - 4) The most important resources are needed to design a computational lexicon in such a system.

PASSAGE 2:

A CAPTCHA prevents bots from filling out and submitting a public form on a website. A common type of CAPTCHA requires the user to type letters and/or digits from a distorted image that appears on the screen. CAPTCHAs are used in attempts to prevent automated software from performing actions, which degrade the service quality of a given system, whether due to abuse or resource expenditure. The process usually involves a computer asking a user to complete a simple test which the computer is able to grade. These tests are designed to be easy for a computer to generate but difficult for a computer to solve, but again easy for a human being.

Since thousands of hours are spent daily solving CAPTCHAs, it can be used as a new technique to promote company products or websites. In CAPTCHA advertising, users typically type in brand messages instead of distorted text. In today's technology, benefits of CAPTCHAs are twofold: website security and advertising.

- 16- **Following the passage, which one is NOT true?**
- 1) CAPTCHAs are used to protect a given system against bots.
 - 2) CAPTCHAs are used to improve website security.
 - 3) CAPTCHAs require thousands of hours to be resolved.
 - 4) CAPTCHAs are used to improve the service quality of a given system.
- 17- **All of the following, according to the passage, are true EXCEPT a computer can easily -----.**
- 1) generate a challenge to encourage human users of websites
 - 2) verify human users via a CAPTCHA
 - 3) generate a CAPTCHA
 - 4) grade a CAPTCHA

- 18- Which sentence, according to the passage, is **incorrect**?
- 1) A common type of CAPTCHA asks the user to type letters with distorted images on the screen.
 - 2) CAPTCHAs are used to differentiate between human users and bots.
 - 3) CAPTCHA can promote company products through advertising.
 - 4) CAPTCHAs are easy for human beings to answer.
- 19- Based on the passage, -----.
- 1) benefits of CAPTCHAs have been doubled in today's technology.
 - 2) CAPTCHAs usually ask the user to answer a simple question.
 - 3) thousands of users employ CAPTCHAs to promote company products daily.
 - 4) bots reduce the quality of service of a given system by abusing or consuming resources.
- 20- It's stated in the passage that CAPTCHAs -----.
- 1) might be simply designed, but it may not be resolved easily
 - 2) display a message on the screen for users to follow
 - 3) degrade the service quality of software systems
 - 4) can get the users' attention to company products

PASSAGE 3:

Artificial intelligence is based around the idea that human intelligence can be defined in such exact terms that a machine can mimic it. The goals of artificial intelligence include learning, reasoning and perception, and machines are wired using a cross disciplinary approach based in mathematics, computer science, linguistics, psychology and more.

As technology advances, previous benchmarks that defined artificial intelligence become outdated. For example, machines that calculate basic functions or recognize text through methods such as optimal character recognition are no longer said to have artificial intelligence, since this function is now taken for granted as an inherent computer function.

Some examples of machines with artificial intelligence include computers that play chess, which have been around for years, and self-driving cars, which are a relatively new development. Each of these machines must weigh the consequences of any action they take, as each action will impact the end result. In chess, this end result is winning the game. For self-driving cars, the computer system must take into account all external data and compute it to act in a way that prevents collision.

- 21- The word "it" in paragraph 1 refers to -----.
- | | |
|----------------------------|-----------------------|
| 1) artificial intelligence | 2) human intelligence |
| 3) machine | 4) idea |
- 22- Why is "psychology" mentioned in paragraph 1?
- 1) To name one of the disciplines among others that are used in building machines with artificial intelligence.
 - 2) To point out that it is not the only discipline on which artificial intelligence is based.
 - 3) To show how it is related to other disciplines such as mathematics and linguistics.
 - 4) To state that artificial intelligence is also applied to this field.

- 23- It is implied in the passage that methods like optimal character recognition -----.
- 1) are no longer used in modern machines
 - 2) used to be taken for granted in the past
 - 3) used to be considered as a yardstick for defining artificial intelligence
 - 4) are utilizing artificial intelligence on an unprecedented scale
- 24- The word "inherent" in paragraph 2 is closest in meaning to -----.
- 1) major
 - 2) intentional
 - 3) insignificant
 - 4) fundamental
- 25- According to the passage, an instance of a relatively old machine considered to have artificial intelligence is a -----.
- 1) calculator
 - 2) self-driving car
 - 3) computer translator
 - 4) chess-playing computer

ریاضیات (ریاضی عمومی (۲) و آمار و احتمال مهندسی، ریاضیات گسسته):

۲۶- به ازای چه تعداد عدد طبیعی $n \leq 3500$ ، تساوی $\sin(n\theta) + i \cos(n\theta) = (\sin \theta + i \cos \theta)^n$ برقرار است؟

(۱) ۸۷۴

(۲) ۸۷۵

(۳) ۱۷۴۹

(۴) ۱۷۵۰

۲۷- مقدار $\lim_{n \rightarrow \infty} \frac{(n!)^n}{n}$ ، کدام است؟

(۱) e^{-2}

(۲) e^{-1}

(۳) e

(۴) e^2

۲۸- مقدار $\int_1^2 \frac{1}{x^3 + x} dx$ ، کدام است؟

(۱) $\ln(2\sqrt{10})$

(۲) $\ln \sqrt{\frac{8}{5}}$

(۳) $\frac{\pi}{2} - \tan^{-1}(2)$

(۴) $\frac{\pi}{2} - \tan^{-1}(2) + \ln 2$

۲۹- معادله صفحه مماس بر رویه $xy + yz + xz - \frac{1}{8} = x + z^2 - \frac{1}{8}$ که موازی صفحه $x - 2y + 3z = 4$ باشد، کدام است؟

(۱) $x - 2y + 3z = 2$

(۲) $x - 2y + 3z = -3$

(۳) $x - 2y + 3z = -2$

(۴) $x - 2y + 3z = 3$

۳۰- کوتاه‌ترین فاصله مبدأ مختصات از رویه $xyz^2 = 2$ ، کدام است؟

- (۱) ۱
- (۲) ۲
- (۳) ۳
- (۴) ۴

۳۱- مقدار $\int_0^1 \int_y^1 \frac{1}{x^2+1} dx dy$ ، کدام است؟

- (۱) $\frac{\pi}{8}$
- (۲) $\frac{\pi}{6}$
- (۳) $\frac{\pi}{5}$
- (۴) $\frac{\pi}{4}$

۳۲- فرض کنید C مرز مربع A باشد که در جهت مثلثاتی در نظر گرفته شده و

$$\oint_C (xy^2 + x^3 \sin^3 x) dx + (x^2y + 2x) dy = 6$$

مساحت مربع A، کدام است؟

- (۱) ۴
- (۲) ۳
- (۳) ۲
- (۴) ۱

۳۳- براساس داده‌های ارائه شده در نمودار تنه و شاخه (ساقه و برگ) زیر، مقدار (Q_1, m, Q_3) کدام است؟

۰	۱	۸	۹					(۲۲, ۳۴, ۴۶) (۱)	
۱	۲	۳	۴	۷	۹			(۲۲, ۳۴/۵, ۴۴/۵) (۲)	
۲	۲	۲	۵	۷	۷	۸	۹	(۲۱, ۳۴/۵, ۴۶) (۳)	
۳	۰	۱	۴	۵	۶	۷	۸	۹	(۲۱, ۳۴, ۴۴/۵) (۴)
۴	۰	۲	۶	۶	۷	۷	۸	۹	
۵	۱	۲	۳	۴					

۳۴- یک جفت تاس سالم را به دفعات و مستقل از هم پرتاب می‌کنیم. احتمال اینکه مجموع خال‌های ۷ قبل از مجموع

خال‌های ۵ ظاهر شود، کدام است؟

- (۱) $\frac{1}{5}$
- (۲) $\frac{2}{5}$
- (۳) $\frac{3}{5}$
- (۴) $\frac{4}{5}$

۳۵- فرض کنید A, B, C سه پیشامد مستقل با شرایط زیر باشند. مقدار $P(A)$ کدام است؟ $(A \Delta C = \text{تفاضل متقارن پیشامدهای } A \text{ و } C)$

a) $P(A \cup B \cup C) = 0.9$

b) $P(A \cup B) = 0.6$

c) $P(A \Delta C) = 0.5$

(۱) $\frac{2}{5}$

(۲) $\frac{1}{4}$

(۳) $\frac{1}{3}$

(۴) $\frac{1}{2}$

۳۶- در دایره‌ای به شعاع R ، n نقطه را به تصادف و مستقل از هم انتخاب می‌کنیم. احتمال اینکه فاصله نزدیک‌ترین نقطه تا مرکز دایره حداقل r باشد ($r < R$) کدام است؟

(۱) $\left(\frac{r}{R}\right)^n$

(۲) $\left(1 - \frac{r^2}{R^2}\right)^n$

(۳) $1 - \left(\frac{r^2}{R^2}\right)^n$

(۴) $1 - \left(\frac{r}{R}\right)^n$

۳۷- فرض کنید X و Y دو متغیر تصادفی مستقل از توزیع یکسان هندسی با پارامتر p و تابع احتمال زیر باشند. مقدار $P(X = Y)$ کدام است؟

$$f(x) = \begin{cases} p(1-p)^{x-1} & x = 1, 2, 3, \dots \\ 0 & \text{سایر جاها} \end{cases}$$

(۱) $\frac{p(1-p)}{2-p}$

(۲) $\frac{(1-p)^2}{p(2-p)}$

(۳) $\frac{p}{2-p}$

(۴) $\frac{p^2(1-p)}{2-p}$

۳۸- فرض کنید X و Y دارای جدول تابع احتمال توأم زیر باشند. مقدار $P(X = 1 | Y = -1)$ کدام است؟

	X			
	$Y \backslash$	-1	0	1
	-1	$\frac{1}{3}$	0	$\frac{1}{3}$
	1	0	$\frac{1}{3}$	0

(۱) $\frac{2}{3}$

(۲) $\frac{1}{2}$

(۳) $\frac{1}{4}$

(۴) $\frac{1}{3}$

۳۹- فرض کنید $0/1, 0/3, 0/5, 0/7, 0/9$ یافته‌های یک نمونه تصادفی از توزیعی با تابع چگالی احتمال زیر باشد. برآورد θ به روش گشتاوری (MME) کدام است؟

$$f_{\theta}(x) = \begin{cases} (\theta + 1)x^{\theta} & 0 < x < 1 \\ 0 & \text{سایر جاها} \end{cases}$$

(۱) صفر

(۲) $\frac{1}{2}$

(۳) $\frac{1}{3}$

(۴) $\frac{1}{4}$

۴۰- ۱۰ دایره با اندازه‌های متفاوت در صفحه رسم کرده‌ایم. حداکثر چند نقطه تقاطع از برخورد آنها در صفحه ایجاد می‌شود؟

(۱) ۴۵

(۲) ۹۰

(۳) ۱۳۵

(۴) ۱۸۰

۴۱- می‌خواهیم ۱۰ دانشجو را به ۵ گروه نامتمایز دو نفره تقسیم کنیم. اگر دو دانشجوی A و B نخواهند با هم در یک تیم باشند، چند انتخاب برای تیم‌ها وجود دارد؟

(۱) ۸۴۰

(۲) ۹۴۵

(۳) ۱۶۸۰

(۴) ۲۶۸۸۰

۴۲- دستگاه معادلات $x + y + z = a + b + c = 10$ در مجموعه اعداد صحیح نامنفی با شرط $x < a$ چند دسته جواب دارد؟

(۱) ۳۸۵۰

(۲) ۲۱۷۸

(۳) ۱۹۲۵

(۴) ۳۹۵

۴۳- چند عدد ۸ رقمی با ارقام ۲، ۳، ۴ وجود دارد، به طوری که مجموع ارقام آن زوج باشد؟

(۱) ۳۲۸۰

(۲) ۳۲۸۱

(۳) ۶۵۶۰

(۴) ۶۵۶۱

۴۴- در یک آزمون ۱۰ سؤال ۵ گزینه‌ای مطرح شده است. یک برگه پاسخ‌نامه حاوی ۲ پاسخ درست، ۳ سؤال بدون پاسخ و ۵ سؤال با پاسخ نادرست است. چند حالت مختلف برای این برگه وجود دارد؟

(۱) ۲۵۲۰

(۲) ۶۱۲۳۶۰

(۳) ۱۵۷۵۰۰۰

(۴) ۲۵۸۰۴۸۰

۴۵- می‌خواهیم زیرمجموعه‌ای از اعداد $\{1, 2, \dots, 10\}$ انتخاب کنیم که هم تعداد اعضا و هم مجموع اعضای آن زوج باشد. چند انتخاب برای زیرمجموعه فوق وجود دارد؟

(۱) ۳۲

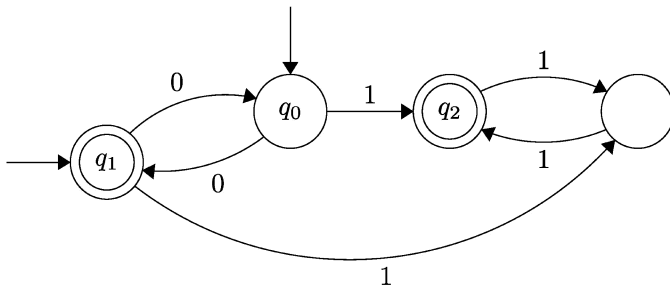
(۲) ۱۲۸

(۳) ۲۵۶

(۴) ۵۱۲

دروس تخصصی ۱ (نظریه زبان‌ها و ماشین‌ها، سیگنال‌ها و سیستم‌ها):

۴۶- عبارت منظم (regular expression) توصیف‌کننده زبان پذیرنده متناهی زیر کدام است؟ (منظور از ϵ رشته به طول صفر است.)



(۱) $(00)^*(0+1)(11)^*$

(۲) $(00)^*(\epsilon+0+1)(11)^*$

(۳) $(00)^*(\epsilon+01)(11)^*$

(۴) $(00)^*(\epsilon+0+1+01)(11)^*$

۴۷- آیا می‌توان هر ماشین متناهی قطعی (DFA) را به DFAی معادل تبدیل کرد به گونه‌ای که حالت شروع آن هیچ یال ورودی نداشته باشد؟ (یعنی تنها یال ورودی همان پیکان شروع باشد.)

(۱) بله همیشه می‌توان این کار را کرد.

(۲) خیر این کار همیشه امکان‌پذیر نبوده و بستگی به زبان دارد.

(۳) فقط در صورتی این کار امکان‌پذیر است که حالت ورودی طوقه (self-loop) نداشته باشد.

(۴) فقط در صورتی این کار امکان‌پذیر است که از حالت پایانی به حالت اولیه یال نداشته باشیم.

۴۸- تعداد حالات ماشین متناهی قطعی (DFA) کمینه زبان $L = \{a^n b^n \mid n \leq 50\}$ چند تا است؟

(۱) 50

(۲) 51

(۳) 100

(۴) 102

۴۹- اگر $L_1 = L(0^*1^*) \subseteq \{0, 1\}^*$ و $L_2 = \{W_1 W_2 \mid W_2 W_1 \in L_1\}$. آنگاه L_2 به وسیله کدام یک از عبارات منظم (regular expression) زیر تعریف می‌شود؟

(۱) $0^*1^*0^* + 1^*0^*1^*$

(۲) $1^*0^* + 0^*1^*$

(۳) $0^*1^*0^*$

(۴) $1^*0^*1^*$

۵۰- به ازای دو عدد صحیح و ثابت $r > 0$ و $q > 0$ کدام یک از زبان‌های زیر مستقل از متن (context-free) بوده ولی منظم (regular) نیست؟

$$L = \{1^{mq^2+r} \mid m \geq 0\} \quad (۱)$$

$$L = \{1^{mq+r} 0^{mr} \mid m \geq 0\} \quad (۲)$$

$$L = \{1^{mq^2+r} 0^{q^2} \mid m \geq 0\} \quad (۳)$$

$$L = \{1^{mq+r} 0^{qr} \mid m \geq 0\} \quad (۴)$$

۵۱- در خصوص سیستم گسسته زمان $y[n] = x[2n]$ و سیستم پیوسته زمان $y(t) = x(t)\cos(t + \pi)$ کدام عبارت درست است؟

(۱) سیستم پیوسته زمان پایدار و علی است.

(۲) سیستم گسسته زمان پایدار و علی است.

(۳) سیستم گسسته زمان خطی و وارون پذیر است.

(۴) سیستم پیوسته زمان خطی و وارون پذیر است.

۵۲- برای سیگنال حقیقی، پیوسته و متناوب $x(t)$ با دوره تناوب $T = 2$ ، یکی از ضرایب سری فوریه به صورت $a_\pi = \frac{1}{5}$

داده شده است. اگر ضرایب سری فوریه سیگنال $y(t) = x(2t)$ را b_k بنامیم، کدام مورد درست است؟

$$b_\pi = 5 \quad (۱)$$

$$b_\pi = \frac{1}{5} \quad (۲)$$

$$b_\pi = 5 \quad (۳)$$

$$b_{-\pi} = \frac{1}{5} \quad (۴)$$

۵۳- یک سیستم با پاسخ ضربه $h(t) = \delta(t) - 2e^{-t}u(t)$ داریم. پاسخ ضربه سیستم وارون کدام می‌تواند باشد؟

$$\delta(t) + 2e^{-t}u(t) \quad (۱)$$

$$\delta(t) + 2e^t u(t) \quad (۲)$$

$$\delta(t) + 2e^t u(-t) \quad (۳)$$

$$\delta(t) - 2e^{-t}u(t) \quad (۴)$$

۵۴- اگر تبدیل z سیگنال دست راستی $x[n]$ به صورت $X(z) = \frac{1}{1 - \frac{1}{4}z^{-2}}$ باشد، آنگاه کدام مورد نادرست است؟

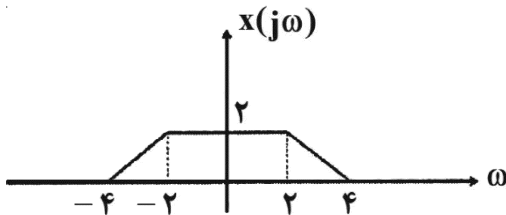
$$x[3] = 4x[7] \quad (۱)$$

$$x[5] = 4x[7] \quad (۲)$$

$$x[4] = 4x[8] \quad (۳)$$

$$x[6] = 4x[8] \quad (۴)$$

۵۵- سیگنال حقیقی $x(t)$ با تبدیل فوریهای به شکل زیر را در نظر بگیرید. مقدار انتگرال



$$I = \frac{1}{2\pi} \int_{-\infty}^{\infty} x^2(t) e^{j4t} dt$$

(۱) ۲

(۲) ۴

(۳) ۶

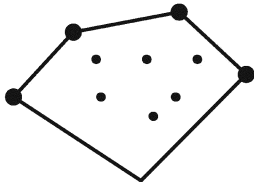
(۴) ۸

دروس تخصصی ۲ (ساختمان داده‌ها، طراحی الگوریتم و هوش مصنوعی):

۵۶- در مسئله یافتن پوسته محدب، تعدادی نقطه در صفحه داده شده است. هدف پیدا کردن کوچکترین (کمترین

محیط) چندضلعی محدب است که شامل همه نقاط باشد. بهترین الگوریتم ممکن برای یافتن این چندضلعی، چه

مرتبه زمانی خواهد داشت؟



(۱) $\theta(n^2)$

(۲) $\theta(n^3)$

(۳) $\theta(n \log n)$

(۴) $\theta(n^2 \log n)$

۵۷- مرتبه زمانی الگوریتم زیر کدام است؟

for(i=۱ ; i <= n ; i++)

for(j=۱ ; j <= $\lfloor \frac{n}{i} \rfloor$; j++)

S.O ;

(۱) $O(n)$

(۲) $O(n \log n)$

(۳) $O(n^2)$

(۴) $\theta(n)$

۵۸- کدام یک از عبارات زیر درست است؟

الف- هر مسئله‌ای NP-کامل یک مسئله‌ای NP-سخت است.

ب- هر مسئله‌ای NP-سخت یک مسئله‌ای NP-کامل است.

ج- هر مسئله‌ای P (چندجمله‌ای) یک مسئله‌ای NP هم هست.

(۲) الف و ج

(۱) الف و ب

(۴) الف، ب و ج

(۳) ب و ج

۵۹- فرض کنید که یک مسئله را به صورت بهینه به توان هم با روش تقسیم و حل، هم با روش برنامه‌ریزی پویا و هم با

روش حریمانه حل کرد. در این صورت از لحاظ پیچیدگی زمانی کدام یک ارجحیت دارد؟

(۲) تقسیم و حل

(۱) حریمانه

(۴) به مسئله بستگی دارد.

(۳) برنامه‌ریزی پویا

۶۰- کدام یک از مسائل زیر در زمان خطی بر حسب تعداد رئوس و یال‌های گراف ورودی قابل حل نیست؟

(۱) تشخیص همبندی گراف ساده

(۲) تشخیص دوبخشی بودن گراف ساده

(۳) پیدا کردن درخت پوشای کمینه گراف وزن دار همبند

(۴) پیدا کردن ترتیب توپولوژیکی رئوس گراف غیرحلقوی جهت دار (DAG)

۶۱- برای پیاده‌سازی مؤثر کدام یک از الگوریتم‌های زیر، ساختمان داده **heap** لازم نیست؟

(۱) پریم (۲) دایکسترا

(۳) هافمن (۴) کراسکال

۶۲- یک آرایه دوبعدی $n \times n$ از اعداد داده شده است که هر سطر به صورت صعودی از چپ به راست و هر ستون

به صورت صعودی از بالا به پایین مرتب شده است. کمترین پیچیدگی زمانی برای پیدا کردن یک عدد داده شده در

این آرایه دوبعدی کدام است؟

(۱) $O(n \log n)$

(۲) $O(\log n)$

(۳) $O(n^2)$

(۴) $O(n)$

۶۳- یک الگوریتم یک آرایه دوبعدی $n \times n$ را به عنوان ورودی دریافت می‌کند و زمان اجرای آن بر حسب n عبارت

است از $T(n) = O(n \log n)$ ، زمان الگوریتم بر حسب اندازه ورودی $m = n^2$ کدام است؟

(۱) $O(m^2 \log m)$

(۲) $O(m^2 \log^2 m)$

(۳) $O(\sqrt{m} \log m)$

(۴) $O(m \log m)$

۶۴- فرض کنید برای حل یک مسئله باید از بین چهار الگوریتم انتخاب کنید. کدام یک ارجحیت دارد؟

(۱) الگوریتم A نمونه‌ای به اندازه n را با حل بازگشتی بیست نمونه با اندازه $\frac{n}{3}$ حل می‌کند و سپس راه‌حل‌های آنها

را در زمان $O(n^2)$ ترکیب می‌کنند.

(۲) الگوریتم B نمونه‌ای به اندازه n را با حل بازگشتی هشت نمونه با اندازه $\frac{n}{4}$ حل می‌کند و سپس راه‌حل‌های آنها

را در زمان $O(n^3)$ ترکیب می‌کنند.

(۳) الگوریتم C نمونه‌ای به اندازه n را با حل بازگشتی دو نمونه با اندازه $2 \times n$ حل می‌کند و سپس راه‌حل‌های آنها

را در زمان $O(n)$ ترکیب می‌کنند.

(۴) الگوریتم D نمونه‌ای به اندازه n را با حل بازگشتی دو نمونه با اندازه $n-1$ حل می‌کند و سپس راه‌حل‌های آنها

را در زمان ثابت ترکیب می‌کنند.

۶۵- فرض کنید $A = [a_1, a_2, \dots, a_n]$ آرایه‌ای از اعداد صحیح متمایز باشد و k یک عدد صحیح داده شده باشد. هدف این است که دو عدد متمایز از A را پیدا کنید که مجموع آنها دقیقاً k باشد، یا گزارش دهید که چنین عناصری وجود ندارد. یک الگوریتم کارا برای حل این مسئله چه زمانی خواهد داشت؟

$$(۱) O(\log n)$$

$$(۲) O(n)$$

$$(۳) O(n \log n)$$

$$(۴) O(n^2)$$

۶۶- الگوریتم مرتب‌سازی ادغام (Mergesort) را در نظر بگیرید. به جای اینکه آرایه ورودی را به دو قسمت تقریباً مساوی تقسیم کنیم، آن را به m بخش تقسیم می‌کنیم که لزوماً مساوی نیستند (m یک ثابت است). سپس به صورت بازگشتی الگوریتم ادغام اصلاح‌شده را روی هر قسمت اجرا می‌کنیم و m آرایه مرتب‌شده را ادغام می‌کنیم. زمان اجرای الگوریتم ادغام اصلاح‌شده در حالتی که $m > 2$ کدام است؟

$$(۱) O(mn)$$

$$(۲) O(m \log n)$$

$$(۳) O(\log \log n)$$

$$(۴) O(n \log n)$$

۶۷- کدام یک از روابط بازگشتی زیر را نمی‌توان مستقیماً با قضیه اصلی حل کرد؟

$$(۱) T(n) = 16 T\left(\frac{n}{4}\right) + n$$

$$(۲) T(n) = T\left(\frac{n}{5}\right) + 20$$

$$(۳) T(n) = 3 T\left(\frac{n}{4}\right) + n \log n$$

$$(۴) T(n) = 2 T\left(\frac{n}{2}\right) + n \log n$$

۶۸- در یک جستجوی خصمانه با هرس آلفا - بتا، مقدار گره ریشه \max و گره دیگر \max که در عمق سوم درخت است، به ترتیب برابر n و n' به دست آمده است. اگر جستجو را بدون هرس اجرا کرده بودیم، مقدار این گره‌ها به ترتیب برابر m و m' به دست می‌آمد. کدام گزینه در مورد این دو متغیر درست است؟

$$(۱) m = n \text{ و } m' = n'$$

$$(۲) n < m \text{ و } n' < m'$$

$$(۳) n > m \text{ و } n' > m'$$

$$(۴) m = n \text{ ولی ممکن است } n' < m' \text{ باشد.}$$

۶۹- در یک مسئله جستجو که گراف حالت آن یال‌هایی با وزن یکسان و مثبت دارد و حداکثر درجه گره‌های آن b است، از روش عمق اول (DFS) استفاده کرده‌ایم و گره هدفی را در ضمن جستجو در عمق d یافته‌ایم. برای اطمینان از اینکه این گره، حالت هدف بهینه است، حداکثر چند گره دیگر را باید مورد بررسی قرار دهیم؟

$$(۱) \text{ صفر}$$

$$(۲) b^{d-1}$$

$$(۳) b^d$$

$$(۴) \frac{b^d - 1}{b - 1} - d + 1$$

۷۰- جهت استفاده از روش تجزیه در منطق مرتبه اول، جمله منطقه

$\forall x(\exists y G(x) \Rightarrow H(x, y)) \vee (\neg \forall y F(x, y))$ به کدام جمله زیر باید تبدیل شود؟

(۱) $\neg G(x) \vee H(x, f(x)) \vee \neg F(x, f(x))$

(۲) $\neg G(x) \vee H(x, f(x)) \vee \neg F(x, g(x))$

(۳) $G(x) \vee \neg H(x, f(x)) \vee \neg F(x, g(x))$

(۴) $(G(x) \Rightarrow H(x, f(x))) \vee \neg F(x, f(x))$

۷۱- در جستجوی درختی A^* ، از تابع مکاشفه مجاز $h(n)$ استفاده کرده‌ایم. همینطور هزینه پرداخت شده در گره n را

برابر $g(n)$ و مقدار $f(n) = g(n) + h(n)$ به عنوان معیار انتخاب گره‌ها از صف $fringe$ تعریف کرده‌ایم. مقادیر هزینه هر عمل مقداری مثبت فرض می‌شود. می‌دانیم که راه حل بهینه حداکثر هزینه $C > 0$ دارد. کدام یک از

تغییرات زیر در الگوریتم A^* ، الزاماً منتهی به یافتن جواب بهینه می‌شود؟

(۱) حذف گره‌های با مقدار $f(n) > C$

(۲) استفاده از تابع h به جای f در انتخاب گره‌ها از صف $fringe$

(۳) اضافه کردن مقدار متفاوت به برخی خروجی‌های تابع مکاشفه

(۴) برگرداندن اولین گره هدفی که به صف $fringe$ اضافه می‌شود و مقدار f آن کمتر از C است، به عنوان پاسخ

۷۲- در جستجوی خصمانه با هرس آلفا - بتا، مقدار آلفا در حین جستجو در یک گره max برابر با 5 شده است. کدام یک از

گزاره‌های زیر درست است؟

(۱) در صورتی که مقدار فرزندان این گره، کمتر یا مساوی 5 شود، جستجو در آن فرزند متوقف می‌شود.

(۲) در صورتی که مقدار فرزندان این گره، بزرگتر از 5 شود، جستجو در آن فرزند متوقف می‌شود.

(۳) آلفا، پس از این، همواره کوچکتر از 5 خواهد بود.

(۴) آلفا، پس از این، همواره بزرگتر از 5 خواهد بود.

۷۳- در الگوریتم جستجوی محلی $simulated\ annealing$ کدام یک از زمان‌بندی‌های زیر برای متغیر دما (T)

مناسب‌تر است؟ (n اندیس تکرار در این الگوریتم و C یک مقدار ثابت بزرگتر از 1 است.)

(۱) e^{Cn}

(۲) e^{-Cn}

(۳) $\frac{C}{\log(n)}$

(۴) $C \log(n)$

۷۴- در حل یک مسئله ارضای قیود با استفاده از روش جستجوی $backtracking$ ، که در آن AC^3 در هر گره اجرا

می‌شود، کدام یک از موارد زیر درست است؟

(۱) در صورتی که در یک مرحله از اجرای الگوریتم، مجموعه پاسخ‌های مجاز یک متغیر تهی شود، مسئله پاسخ ندارد.

(۲) در یک بار اجرای الگوریتم AC^3 همه یال‌های گراف قیود حداکثر d بار پردازش می‌شوند که d اندازه دامنه مقادیر متغیرها است.

(۳) در صورتی که در یک مرحله از اجرای الگوریتم، مجموعه پاسخ‌های مجاز همه متغیرها غیرتهی باشد، مسئله حتماً پاسخ دارد.

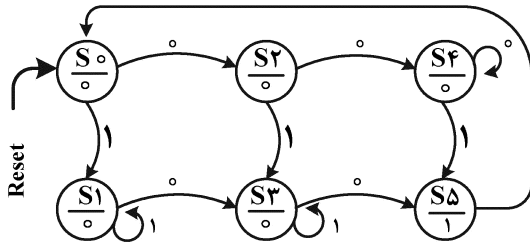
(۴) در صورتی که پس از اجرای AC^3 یک مقدار مجاز از یک متغیر حذف شد، پاسخ نهایی الگوریتم جستجو، حتماً آن مقدار را به متغیر مذکور نسبت نخواهد داد.

۷۵- در مورد توابع heuristic کدام مورد نادرست است؟

- (۱) اگر h_1 و h_2 توابعی admissible باشند، آنگاه $|h_1 - h_2|$ هم admissible است.
- (۲) اگر h_1 و h_2 توابعی consistent باشند، آنگاه $\max(h_1, h_2) + \min(h_1, h_2)$ هیچ وقت نمی تواند consistent باشد.
- (۳) استفاده از توابع heuristicی که consistent نیستند، در روش A^* گرافی ممکن است باعث گسترش مقدار کمتری گره شود.
- (۴) تابع ترکیبی $\max(h_1, h_2)$ زمانی می تواند تابع heuristic مناسب تری نسبت به خود هر دوی (h_1, h_2) باشد که حداقل در بعضی گره ها و نه در همه گره ها مقدار h_1 بیشتر از h_2 باشد.

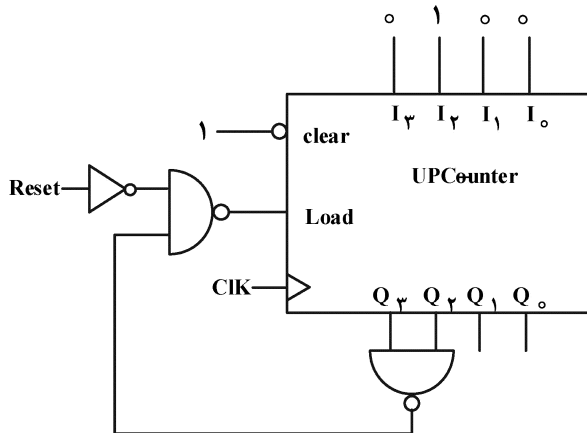
دروس تخصصی ۳ (مدار منطقی، معماری کامپیوتر و الکترونیک دیجیتال):

۷۶- ماشین حالت زیر چه رشته ای را نمی تواند تشخیص دهد؟



- (۱) تعدادی صفر سپس یک
- (۲) ابتدا صفر، تعدادی یک سپس صفر
- (۳) تعدادی یک سپس صفر
- (۴) تعدادی یک سپس صفر و تعدادی یک سپس صفر

۷۷- شمارنده زیر چه ترتیبی را می شمارد؟



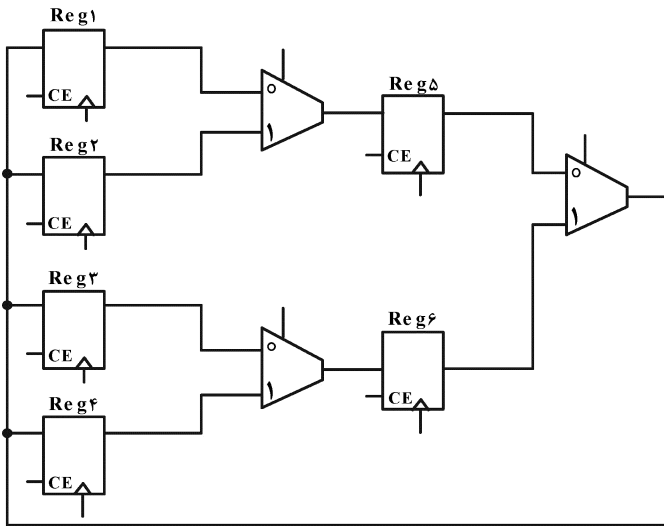
- (۱) از صفر تا دوازده
- (۲) از چهار تا دوازده
- (۳) از صفر تا پانزده
- (۴) از چهار تا پانزده

۷۸- عبارت ساده شده تابع زیر کدام است؟

$$F(A, B, C, D) = (A + B + \bar{C} + \bar{D})(\bar{A} + C + \bar{D})(\bar{A} + B + \bar{C} + \bar{D})(\bar{B} + C)(\bar{B} + \bar{C})(A + \bar{B})(\bar{B} + \bar{D})$$

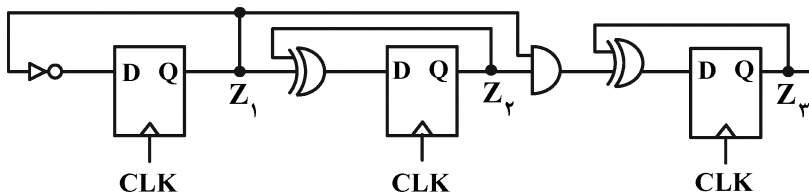
- (۱) $\bar{B}(\bar{D} + \bar{A}\bar{C})$
- (۲) $\bar{A}\bar{B} + \bar{B}\bar{D}$
- (۳) $\bar{B}(\bar{A} + \bar{D})$
- (۴) $\bar{B}(\bar{C} + \bar{D})$

۷۹- در مدار زیر، حداقل تعداد سیکل‌های لازم جهت جابه‌جایی (Swap) محتوای ثابت‌های Reg1 و Reg4 کدام است؟ (فرض کنید که Select مالتی پلکسرها و Clock Enable (CE) ثابت‌ها توسط ماشین حالت مناسب تولید خواهد شد.)



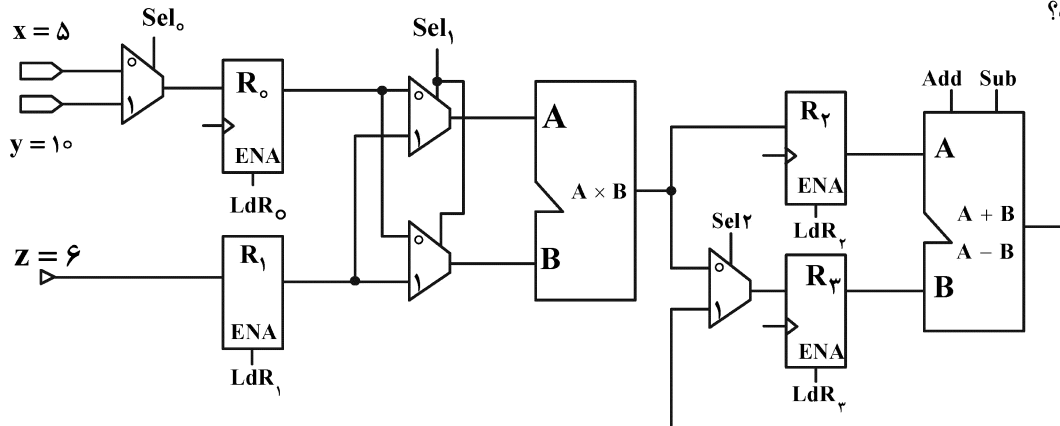
- ۲ (۱)
- ۳ (۲)
- ۴ (۳)
- ۴ مسیره‌های لازم برای این جابه‌جایی وجود ندارد. (۴)

۸۰- با این فرض که سیگنال CLK فرکانس ۱۶۰ MHz داشته باشد، فرکانس سیگنال Z3 چند مگاهرتز است؟



- ۱۰ (۱)
- ۸۰ (۲)
- ۴۰ (۳)
- ۲۰ (۴)

۸۱- مدار زیر به همراه سیگنال‌های کنترلی مشخص شده طی ۵ سیکل داده شده است. مقدار ثابت R3 پس از ۵ سیکل کدام است؟



- سیکل ۱: $Sel_0 = 0, LdR_0 = 1, LdR_1 = 1$
- سیکل ۲: $Sel_1 = 0, LdR_2 = 1$
- سیکل ۳: $Sel_0 = 1, LdR_0 = 1, Sel_1 = 1, LdR_3 = 1$
- سیکل ۴: $Sel_2 = 1, LdR_3 = 1, Sel_2 = 0, LdR_3 = 1, Sub = 1$
- سیکل ۵: $Add = 1, LdR_3 = 1, Sel_2 = 1$

۸۹ (۲)

۱۶۱ (۴)

۲۵ (۱)

۱۱۱ (۳)

۸۲- کد Verilog/VHDL زیر را در نظر بگیرید. با توجه به مقادیر ورودی‌ها که به صورت شکل موج داده شده‌اند، خروجی Z کدام است؟

Verilog

```

module ParReg (A , load , clear , clk , Z);
  input A , load , clear , clk;  output Z;
  wire [7 : 0] A;      wire load , clear , clk;
  reg [7 : 0] Z;
  always @(posedge clk)
    if (!clear) begin
      Z = 0;
    end else begin
      if (load) begin
        Z = A;
      end
    end
  end
end module

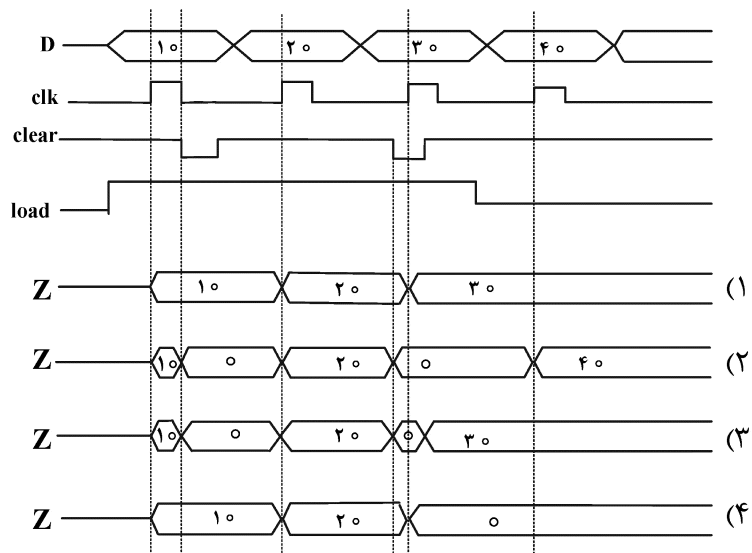
```

VHDL

```

entity ParReg is
  port (A : in bit underline vector; clk, load, clear : in bit; Z : out bit_vector);
end entity ParReg;
architecture RTL of Par Reg is
begin
  L : process (clk)
  begin
    if (rising - edge(clk)) then
      if clear = '0' then => '0');
      Z <= (others => '0');
      elsif load = '1' then
        Z <= A;
      end if ;
    end process;
end architecture RTL;

```



۸۳- اگر یک کامپیوتر از نمایش اعداد مکمل 2 و ثبات‌های 12 بیتی استفاده کند، دامنه نمایش اعداد صحیح در آن کدام است؟

- (۱) از -2048 تا +2047
- (۲) از -2047 تا +2047
- (۳) از -4096 تا +4095
- (۴) از -4095 تا +4095

۸۴- در یک سامانه پردازشی، 40٪ زمان برای دسترسی به حافظه RAM و 30٪ زمان برای دسترسی به هارد دیسک صرف می‌شود. اگر سرعت دسترسی به حافظه RAM و دیسک را به ترتیب دو و سه برابر کنیم، تسریع چقدر می‌شود؟

- (۱) ۱/۳۳
- (۲) ۱/۵
- (۳) ۱/۶۶
- (۴) ۲/۵

۸۵- می‌خواهیم برای یک بانک ثبات (Register File) شامل 4 ثبات 4 بیتی مداری طراحی کنیم که امکان انتخاب دو ثبات به‌عنوان ورودی به واحد ALU و یک ثبات به‌عنوان محل نگهداری خروجی ALU داشته باشد. برای طراحی این مدار (به‌غیر از ثبات‌ها) به کمک دیکودر و مالتی پلکسر به چه مشخصاتی نیاز است؟

- (۱) سه رمزگشای (decoder) 2×4 و 16 بافر سه حالت
- (۲) دو رمزگشای (decoder) 2×4 و 16 بافر سه حالت
- (۳) دو رمزگشای (decoder) 2×4 و 32 بافر سه حالت
- (۴) سه رمزگشای (decoder) 2×4 و 32 بافر سه حالت

۸۶- یک کامپیوتر دارای دستورات و حافظه‌ای با کلمات 32 بیتی، 8 ثبات و 112 دستورالعمل است. هر دستورالعمل از یک بخش Opcode و دو میدان (Field) آدرس تشکیل شده است: یکی برای ثبات و یکی برای حافظه. می‌توان از حافظه در هر ثبات و یا بالعکس، از ثبات در خانه‌ای از حافظه نوشت. امکان جابه‌جایی مستقیم داده بین خانه‌های حافظه وجود ندارد. تعداد بیت‌های مورد نیاز برای میادین مختلف دستورات کدام است؟

(Opcode, RegAddr, MemAddr)

- (۱) (8, 3, 21) بیت
- (۲) (7, 3, 22) بیت
- (۳) (7, 22, 3) بیت
- (۴) (8, 8, 16) بیت

۸۷- یک حافظه نهان (Cache) دارای نگاشت مستقیم (Direct mapping) و ظرفیت 1 MB و حافظه اصلی دارای ظرفیت 512 MB است. بلوک‌های حافظه هر کدام 32 بیتی هستند. میادین مختلف آدرس (Tag, Block, Word offset)

چند بیتی هستند؟

- (۱) (9, 15, 5) بیت
- (۲) (12, 15, 5) بیت
- (۳) (9, 18, 5) بیت
- (۴) (10, 14, 5) بیت

۸۸- با فرض اینکه X آدرس یک خانه در حافظه است، این برنامه RTL معادل اجرای کدام دستور است؟

t0: MAR ← X

t1: DR ← M[MAR]

t2: M[MAR] ← A

t3: A ← DR

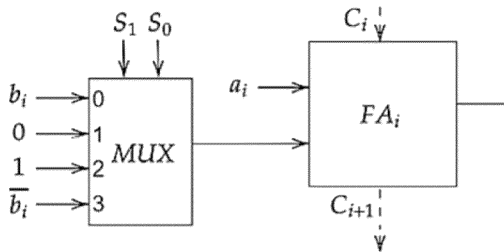
STA X (۱)

LDA X (۲)

COMP A, X (۳)

XCHG A, X (۴)

۸۹- شکل زیر جزء nام یک واحد حسابی (Arithmetic Unit) n بیتی است که عملکرد آن با خطوط S₁S₀ برای ورودی‌های n بیتی A و B و تک بیت C_{in}، کنترل می‌شود. FA_i یک تمام‌افزا (Full adder) است.



اگر S₁ = 1، کدام حالت مربوط به عملکرد این واحد حسابی است؟

S ₁	S ₀	C _{in}	F
1	0	0	A - 1
1	0	1	A
1	1	0	A - B - 1
1	1	1	A - B

(۲)

S ₁	S ₀	C _{in}	F
1	0	0	A - 1
1	0	1	A
1	1	0	A - B - 1
1	1	1	A - B + 1

(۱)

S ₁	S ₀	C _{in}	F
1	0	0	A
1	0	1	A + 1
1	1	0	A - B
1	1	1	A - B + 1

(۴)

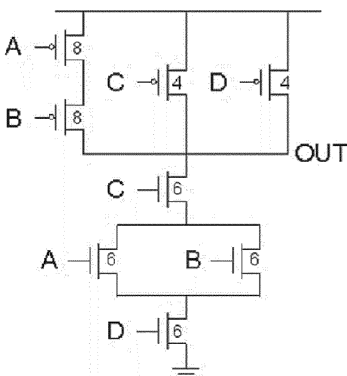
S ₁	S ₀	C _{in}	F
1	0	0	A
1	0	1	A - 1
1	1	0	A - B - 1
1	1	1	A - B

(۳)

۹۰- پیاده‌سازی تابع $F = \bar{A} \cdot \bar{B} + \bar{C} + \bar{D}$ در CMOS ایستا را در نظر بگیرید. مدل کانال بلند را برای ترانزیستورها

فرض کنید. اندازه ترانزیستورها را به گونه‌ای تعیین می‌کنیم که مقاومت درایونکنندگی این گیت با یک وارونگر با مشخصات $W_p/L = 4$ و $W_n/L = 2$ یکسان باشد. در صورتی که W/L ترانزیستور pMOS دارای ورودی D

برابر ۴ باشد، W/L ترانزیستور nMOS دارای ورودی A، کدام است؟



۲ (۱)

۴ (۲)

۶ (۳)

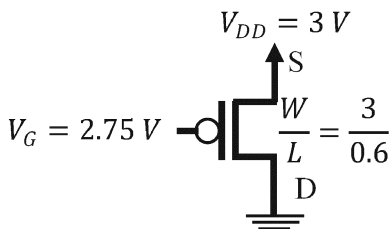
۸ (۴)

۹۱- پردازنده‌ای را در فرایند ۰/۱۸ میکرومتر با ولتاژ منبع تغذیه ۱/۲ ولت در نظر بگیرید. مساحت این پردازنده برابر ۰/۸ میلی‌متر مربع است. اگر فرایند به ۹۰ نانومتر با ولتاژ منبع تغذیه ۱ ولت تغییر مقیاس یابد، مساحت چند میلی‌متر مربع خواهد بود؟

- (۱) ۰/۲
- (۲) ۰/۳۲
- (۳) ۰/۴
- (۴) ۱/۶

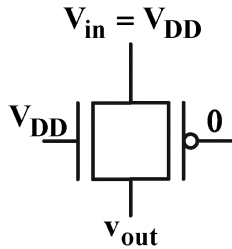
۹۲- ترانزیستور شکل زیر در چه ناحیه‌ای کار می‌کند و جریان I_{DS} کدام است؟ (از مدولاسیون طول کانال و

جریان‌های نشتی صرف نظر کنید.) $|V_{tp}| = 0.5 \text{ V}, V_{SB} = 0 \text{ V}, k_p = 40 \frac{\mu\text{A}}{\text{V}^2}$



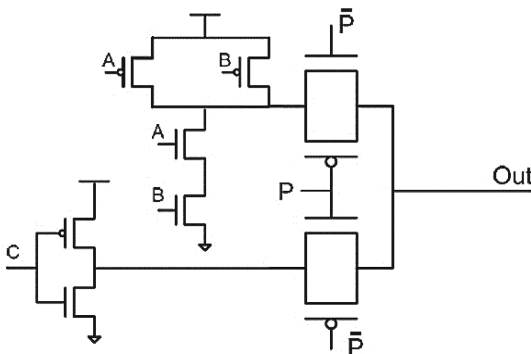
- (۱) خطی و $I_{DS} = 7.5$
- (۲) اشباع و $I_{DS} = 6.75$
- (۳) اشباع و $I_{DS} = 12.5$
- (۴) قطع و $I_{DS} = 0$

۹۳- کدام جمله در مورد خروجی یک گیت عبور به شکل زیر درست است؟ (فرض کنید $|V_{tn}| = |V_{tp}|$)



- (۱) ترانزیستور NMOS ولتاژ $V_{DD} - V_t$ روی خروجی قرار می‌دهد و ترانزیستور PMOS ولتاژ V_{DD} روی خروجی می‌گذارد، لذا بین این دو ترانزیستور رقابت رخ می‌دهد و ولتاژ خروجی بین دو مقدار $V_{DD} - V_t$ و V_{DD} خواهد بود.
- (۲) ترانزیستور NMOS پس از شارژ خروجی تا ولتاژ $V_{DD} - V_t$ خاموش می‌شود. ترانزیستور PMOS ولتاژ V_{DD} روی خروجی قرار می‌دهد، لذا بدون رخ دادن هیچ رقابتی، خروجی برابر V_{DD} خواهد شد.
- (۳) هر دو ترانزیستور ولتاژ $V_{DD} - V_t$ روی خروجی قرار می‌دهند، لذا خروجی برابر $V_{DD} - V_t$ خواهد شد.
- (۴) هر دو ترانزیستور ولتاژ V_{DD} روی خروجی قرار می‌دهند، لذا خروجی برابر V_{DD} خواهد شد.

۹۴- مدار زیر چه تابعی را پیاده سازی می‌کند؟



- (۱) $Out = (A \oplus B).P$
- (۲) $Out = P + \overline{A.B.C}$
- (۳) $Out = \overline{C}P + (\overline{A} + \overline{B}).\overline{P}$
- (۴) $Out = (\overline{C} + P).A + \overline{A.B}$

۹۵- تأخیر انتشار یک وارونگر، که میانگین تأخیر نزول و صعود است، 0.72 نانوثانیه است. فرض کنید، جریان شارژ خازن خروجی نصف جریان دشارژ (تخلیه) آن باشد. اگر به علت اضافه کردن یک بار خارجی ۱ پیکوفاراد به خروجی وارونگر، تأخیر انتشار آن 70% افزایش یابد، خازن معادل خروجی وارونگر چند پیکوفاراد خواهد بود؟

(۱) 0.7 (۲) 1.43 (۳) 2.4 (۴) 2.7

دروس تخصصی ۴ (سیستم‌های عامل، شبکه‌های کامپیوتری و پایگاه داده‌ها):

۹۶- درخواست‌هایی برای دیسک به ترتیب (از راست به چپ) برای سیلندرها $38, 6, 40, 2, 20, 22, 10$ به گرداننده دیسک می‌رسند، زمان جستجوی هر سیلندر به ازای حرکت از هر سیلندر به سیلندر مجاور ۶ میکروثانیه است. در الگوریتم آسانسور (ابتدا در جهت بالا حرکت کنیم) در صورتی که بازوی دیسک در ابتدا بر روی سیلندر ۲۰ قرار داشته باشد، زمان جستجو چند میلی ثانیه است؟

(۱) ۳۴۵

(۲) ۳۴۸

(۳) ۳۶۰

(۴) ۸۷۶

۹۷- در سیستمی با ۳۲ بیت آدرس مجازی، اندازه هر صفحه ۱۶ کیلوبایت است. هر مدخل جدول ۴ بایت فضا می‌گیرد. اندازه جدول صفحه چند مگابایت است؟

(۱) ۱

(۲) ۲

(۳) ۳

(۴) ۴

۹۸- سیستمی با میانگین زمان سرویس وقفه خطای نقص صفحه ۲۵ میلی ثانیه و زمان دسترسی حافظه 100 نانوثانیه را در نظر بگیرید. (P نرخ خطای صفحه) چه نرخ خطای صفحه نیاز می‌شود تا زمان دسترسی مؤثر کمتر از 110 نانوثانیه شود؟

(۱) $P < 0.000003$ (۲) $P < 0.000004$ (۳) $P < 0.000003$ (۴) $P < 0.000002$

۹۹- جدول زیر را در نظر بگیرید. درخواست‌های ارضاء نشده عقب‌افتاده برای منابع وجود دارد. کدام مورد درست است؟

	available							
	r_1	r_2	r_3	r_4				
	۱	۵	۲	۰				
	Current allocation				Maximum demand			
process	r_1	r_2	r_3	r_4	r_1	r_2	r_3	r_4
P_0	۰	۰	۱	۲	۰	۰	۱	۲
P_1	۱	۰	۰	۱	۱	۵	۱	۱
P_2	۱	۳	۰	۴	۲	۳	۵	۶
P_3	۰	۶	۳	۲	۰	۶	۷	۲
P_4	۰	۰	۱	۴	۰	۶	۵	۶

- (۱) سیستم در حالت امن قرار ندارد و تمام فرایندها نمی‌توانند کامل شوند.
- (۲) سیستم در حالت امن قرار ندارد و فرایندهای P_2 و P_4 نمی‌توانند کامل شوند.
- (۳) سیستم در حالت امن قرار ندارد و فرایندهای P_0 ، P_1 و P_4 نمی‌توانند کامل شوند.
- (۴) سیستم در حالت امن قرار ندارد و فرایندهای P_2 ، P_3 و P_4 نمی‌توانند کامل شوند.

۱۰۰- در چه شرایطی استفاده از SpinLock منجر به افزایش کارایی می‌شود؟

- (۱) زمان نگهداری قفل کوچکتر از دو بار تعویض متن باشد.
- (۲) زمان نگهداری قفل بزرگتر از دو بار تعویض متن باشد.
- (۳) SpinLock با استفاده از سمافورها ترکیب شود.
- (۴) SpinLock با استفاده از مانیتورها ترکیب شود.

۱۰۱- تابع `fork ()` وقتی صدا زده می‌شود یک پردازش فرزند تولید می‌شود که هم‌روند با پردازش والد فراخوانده اجرا می‌شود که هر دو از دستور بعدی اجرا می‌شود. چنانچه این تابع در هر فراخوانی مقدار صفر برای فرزند و مقدار مثبت

برای فرزند والد تولید کند، تکه برنامه زیر چند بار `Hello` چاپ می‌کند؟

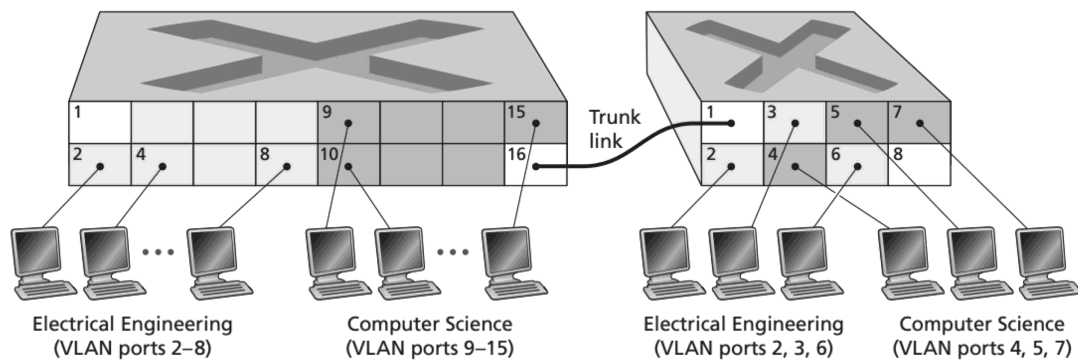
```

if (fork () & fork ())
    fork ();
if (fork () | fork ())
    fork ();
printf ("Hello");
:
    
```

۱۰۲- اگر در یک سیستم عامل ۶۰ فرایند در حال اجرا باشند و اندازه هر صفحه حافظه ۱۰۰ بایت باشد، به‌طور متوسط چند بایت پدیده تکه‌تکه شدن داخلی (`Internal Fragmentation`) هدر داده می‌شود؟

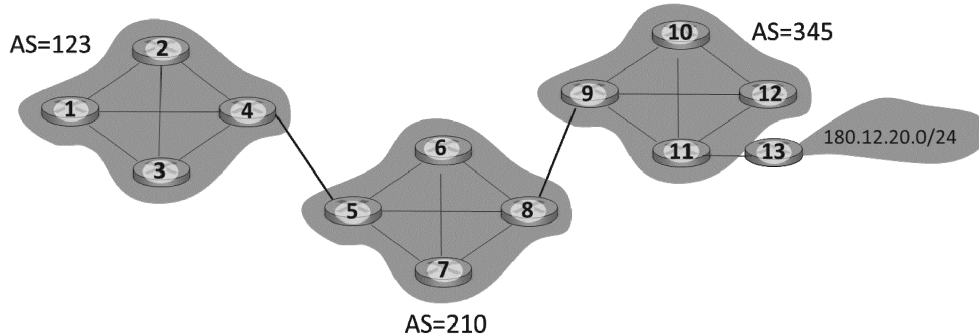
- (۱) ۱۵۰۰
- (۲) ۲۰۰۰
- (۳) ۳۰۰۰
- (۴) ۶۰۰۰

- ۱۰۳- یک مسیریاب دارای 16 پورت ورودی و 16 پورت خروجی است. فرض کنید تمام پورت‌های ورودی بدون توقف در حال دریافت بسته است. در چه حالتی در هیچ یک از پورت‌های ورودی صف ایجاد نمی‌شود؟
- (۱) چنانچه نرخ سوییچینگ مسیریاب حداقل 16 برابر کوچکترین پهنای باند در پورت‌های ورودی باشد.
 - (۲) چنانچه نرخ سوییچینگ مسیریاب با مجموع پهنای باند پورت‌های ورودی یکسان باشد.
 - (۳) چنانچه پهنای باند پورت‌های ورودی کمتر از پهنای باند پورت‌های خروجی باشد.
 - (۴) چنانچه هر پورت خروجی فقط بسته‌های یک پورت ورودی را از خود عبور دهد.
- ۱۰۴- شکل زیر دو VLAN switch که با Trunk link به یکدیگر متصلند را نشان می‌دهد. اتصال از طریق Trunk link چگونه کار می‌کند؟



- (۱) این لینک برای ایجاد قابلیت ارتباط از نوع 802.1Q ایجاد شده است و وظیفه تبدیل فرمت پروتکل‌های لایه 2 و 3 را به عهده دارد.
 - (۲) این لینک دارای اینترفیسی دو طرفه بوده و ترافیک بین دو سویچ را مستقلاً عبور می‌دهد. این ترافیک شامل بسته‌های داده و بسته‌های کنترل است.
 - (۳) پورت‌های دو طرف این لینک به صورت ترانک پیکربندی می‌شوند. در بسته‌هایی که از این لینک عبور می‌کنند VLAN ID مقصد وجود دارد ولی VLAN ID مبدا وجود ندارد.
 - (۴) اطلاعات پیکربندی و VLAN ID های هر سویچ از طریق این لینک به سویچ دیگر منتقل می‌شود. به این ترتیب هر سویچ اطلاعات لازم برای ساختن فریم‌های 802.1Q را به دست می‌آورد و در نتیجه امکان ارتباط بین VLAN ها فراهم می‌شود.
- ۱۰۵- در شبکه‌های کامپیوتری، کامپیوتر مبدأ پیام‌های بزرگ را به قطعات کوچکی تقسیم می‌کند و بعد این قطعات را ارسال می‌کند. چرا؟
- (۱) با افزودن سرآیند (header) های مناسب به هر قطعه یک بسته ساخته می‌شود.
 - (۲) زمان انتقال پیام‌های بزرگ به مقصد کوتاه می‌شود.
 - (۳) چون اندازه بافر مسیریابها محدود است.
 - (۴) با این کار رمزنگاری بهتر انجام می‌شود.

۱۰۶- شبکه زیر شامل سه «سامانه خود گردان» به شماره‌های 123 و 210 و 345 است. پروتکل BGP اطلاعات دسترسی به subnetها را منتشر می‌کند. BGP چگونه اطلاعات subnet : 180.12.20.0/24 را به مسیریاب 1 (واقع در سامانه 123) می‌رساند؟

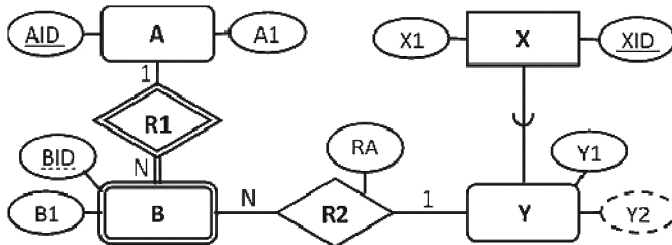


- ۱) eBGP در مسیریاب 9 با استفاده از UDP به مسیریاب 8 حضور subnet را در سامانه 345 اطلاع می‌دهد.
 iBGP در مسیریاب 8 با استفاده از UDP به مسیریاب 5 حضور subnet را در سامانه 345 اطلاع می‌دهد.
 eBGP در مسیریاب 5 با استفاده از UDP به مسیریاب 4 حضور subnet را در سامانه 345 از طریق سامانه 210 اطلاع می‌دهد.
- ۲) iBGP در مسیریاب 4 با استفاده از UDP به مسیریاب 1 حضور subnet را در سامانه 345 از طریق سامانه 210 اطلاع می‌دهد.
 eBGP در مسیریاب 13 با استفاده از پروتکل UDP به مسیریاب 8 حضور subnet را در سامانه 345 اطلاع می‌دهد.
 eBGP در مسیریاب 8 با استفاده از پروتکل UDP به مسیریاب 4 حضور subnet را در سامانه 345 از طریق سامانه 210 اطلاع می‌دهد.
 iBGP در مسیریاب 4 با استفاده از پروتکل UDP به مسیریاب 1 حضور subnet را در سامانه 345 از طریق سامانه 210 اطلاع می‌دهد.
- ۳) eBGP در مسیریاب 9 با استفاده از پروتکل TCP به مسیریاب 5 حضور subnet را در سامانه 345 اطلاع می‌دهد.
 eBGP در مسیریاب 5 با استفاده از پروتکل TCP به مسیریاب 1 حضور subnet را در سامانه 345 از طریق سامانه 210 اطلاع می‌دهد.
- ۴) eBGP در مسیریاب 9 با مسیریاب 8 یک ارتباط TCP ایجاد کرده و حضور subnet را در سامانه 345 اطلاع می‌دهد.
 iBGP در مسیریاب 8 با مسیریاب 5 یک ارتباط TCP ایجاد کرده و حضور subnet را در سامانه 345 اطلاع می‌دهد.
 eBGP در مسیریاب 5 با مسیریاب 4 یک ارتباط TCP ایجاد کرده و حضور subnet را در سامانه 345 از طریق سامانه 210 اطلاع می‌دهد.
 iBGP در مسیریاب 4 با مسیریاب 1 یک ارتباط TCP ایجاد کرده و حضور subnet را در سامانه 345 از طریق سامانه 210 اطلاع می‌دهد.

- ۱۰۷- یکی از کاربردهای متداول در اینترنت، تماشای فیلم بصورت جریان ویدئو (video-streaming) است. این کاربرد با دو پیچیدگی همراه است. این دو عبارتند از:
- «توانایی پردازشی» و «پهنای باند دریافت» کاربران با هم متفاوت است. برخی کاربران برای تماشای فیلم از کامپیوترهای کم توان با پهنای باند ناچیز استفاده می کنند.
 - برخی از ویدئوها بسیار محبوب می شوند و بینندگان بی شماری پیدا می کنند.
- چگونه این پیچیدگی ها را حل کرده اند؟
- ۱) یکی از راه حل هایی که برای مقابله با تفاوت زیاد در «توان پردازشی» و «پهنای باند دریافت» ایجاد شده ابداع پروتکل هایی است که به صورت انطباق پذیر و دینامیک این تفاوت ها را در نظر می گیرند. برای حل پیچیدگی دوم از شبکه های توزیع محتوی استفاده می شود.
 - ۲) ویدئوها برای استفاده در شبکه دارای کدینگ خاصی هستند. این کدینگ با عنایت به چالش های جریان ویدئو طراحی و ساخته شده است. در حال حاضر سه استاندارد برای کدینگ ویدئو در اینترنت وجود دارد که هر دو پیچیدگی را تا حدودی رفع کرده است.
 - ۳) پیچیدگی «توان پردازشی» و «پهنای باند» راه حلی از جنس استفاده از مکانیزم اولویت در مسیریاب ها دارد. مسیریاب ها برای ترافیک جریان ویدئو اولویت قائل می شوند و این به انتقال سریع آنها کمک می کند. چالش مربوط به بینندگان زیاد را با به کارگیری سرورهای زیاد در مراکز داده حل کرده اند.
 - ۴) چالش مربوط به تفاوت زیاد در «توانایی پردازش» را با به کارگیری الگوریتم های فشرده سازی حل کرده اند. این الگوریتم ها اجازه می دهد که ویدئو سبک شده و گیرنده هایی که توان پردازش کمی دارند و یا دارای محدودیت در پهنای باند دریافت هستند به مشکل نخورند. چالش مربوط به ویدئوهای محبوب با تعداد بینندگان زیاد را هم با استفاده از روش peer to peer حل کرده اند.
- ۱۰۸- شخصی با استفاده از گوشی تلفن موبایل و از طریق Wi-Fi به اینترنت وصل و در حال تماس صوتی - تصویری است. در هنگام تماس از محدوده پوشش Wi-Fi خارج شده و در نتیجه اتصال Wi-Fi را از دست می دهد و به طور خودکار از طریق شبکه موبایل به اینترنت وصل می شود. آیا این تماس صوتی - تصویری هنگام تغییر از Wi-Fi به شبکه موبایل حتماً قطع می شود؟ چرا؟
- ۱) مسیر ارتباطی بین دو گوشی که در حال تماس صوتی - تصویری هستند بسیار تعیین کننده است. وقتی از طریق Wi-Fi به اینترنت وصل هستیم ترافیک از طریق زیرساخت داده عبور می کند و هنگامی که از طریق موبایل به اینترنت وصل هستیم ترافیک از شبکه موبایل عبور می کند. بدیهی است تغییر ارتباط گوشی از شبکه داده به شبکه موبایل امکان حفظ تماس صوتی - تصویری را از بین می برد.
 - ۲) هنگامی که ارتباط گوشی با اینترنت از Wi-Fi به موبایل تغییر می کند در گوشی، پروتکل های شبکه reset می شوند. با reset شدن پروتکل ها، نرم افزارهایی که در گوشی فعال بوده اند ارتباط خود را با اینترنت از دست می دهند. نتیجه اینکه تماس صوتی - تصویری قطع می شود.
 - ۳) در شبکه Wi-Fi، ارتباط گوشی با اینترنت از طریق Ethernet و سخت افزار آن برقرار می شود. در شبکه تلفن موبایل ارتباط گوشی با شبکه از طریق LTE و سخت افزار آن در برقرار می شود. وقتی ارتباط گوشی از Ethernet به LTE تغییر می کند سخت افزار لایه فیزیکی تغییر می یابد و در نتیجه تمام ارتباطات گوشی با شبکه از جمله تماس صوتی - تصویری قطع می شود.
 - ۴) زمانی که اتصال گوشی از Wi-Fi قطع می شود و بعد از طریق شبکه موبایل به اینترنت وصل می شود آدرس IP گوشی و احتمالاً شماره پورت نرم افزار تماس صوتی - تصویری تغییر می کند. چنانچه تماس صوتی - تصویری با استفاده از اتصال TCP و یا UDP برقرار شده باشد ارتباط قطع می شود ولی اگر از اتصال QUIC استفاده شده باشد ارتباط قطع نمی شود. QUIC برای هر اتصال از یک شناسه مستقل از آدرس IP و شماره پورت استفاده می کند.

۱۰۹- کدام مورد یک طراحی منطقی درست برای نمودار EER زیر است؟

توجه: در نمودار EER، از خط ممتد در زیر صفت برای نمایش کلید کاندیدا و از خط چین زیر صفت برای نمایش صفت ممیزه یا کلید جزئی موجودیت ضعیف استفاده شده است. در طراحی جدول، از خط ممتد در زیر صفت (ها) برای نمایش کلید اصلی و از خط چین برای نمایش کلید خارجی استفاده شده است.



A(AID, A1) X(XID, X1) (۱)
B(AID, BID, B1, XID, RA) Y(XID, Y1)

A(AID, A1) X(XID, X1) (۲)
B(AID, BID, B1) Y(XID, AID, BID, Y1, Y2, RA)

A(AID, A1) X(XID, X1) (۳)
B(BID, B1, XID, RA) Y(XID, Y1)

A(AID, A1) X(XID, X1) (۴)
B(AID, BID, B1) Y(XID, Y1) R2(AID, BID, XID, RA)

۱۱۰- جداول زیر برای یک باشگاه قایق سواری طراحی شده است که در آن قایق‌های فراهم‌شده توسط تعدادی از شرکت‌ها به اعضای باشگاه اجاره داده می‌شوند.

اطلاعات اعضا شامل شماره عضویت، نام، تاریخ عضویت، نوع عضویت Member (MID, MName, MDate, MType)

اطلاعات قایق‌ها شامل شماره قایق، ظرفیت، نوع، شرکت Boat (BID, Capacity, BType, Company)

اطلاعات اجاره قایق شامل شماره عضو، شماره قایق، تاریخ اجاره، مدت اجاره به ساعت Rent (MID, BID, Date, Duration)

کدام مورد، جبر رابطه‌ای معادل شماره اعضای است که همه قایق‌های از نوع Jet شرکت Yamaha را برای حداقل ۲ ساعت متوالی اجاره کرده‌اند؟

$\Pi_{\langle MID \rangle} (\sigma_{(Duration \geq 2 \text{ AND } Company='Yamaha' \text{ AND } BType='Jet')} (Rent \bowtie Boat))$ (۱)

$\Pi_{\langle MID, BID \rangle} (\sigma_{(Duration \geq 2)} (Rent)) \div \Pi_{\langle BID \rangle} (\sigma_{(Company='Yamaha' \text{ AND } BType='Jet')} (Boat))$ (۲)

$\Pi_{\langle MID \rangle} (\sigma_{(Duration \geq 2)} (Rent)) - \Pi_{\langle MID \rangle} (\sigma_{(Company \neq 'Yamaha' \text{ OR } BType \neq 'Jet')} (Rent \bowtie Boat))$ (۳)

$\Pi_{\langle MID \rangle} (\sigma_{(Duration \geq 2)} (Member \bowtie Rent)) \cap \Pi_{\langle MID \rangle} (\sigma_{(Company='Yamaha' \text{ AND } BType='Jet')} (Rent \bowtie Boat))$ (۴)

۱۱۱- یک سیستم مدیریت کتابخانه براساس جداول زیر طراحی شده است.

Member (MemID, Name, Age, MemType) اطلاعات اعضا شامل شناسه، نام، سن، نوع عضویت
Book (ISBN, Title, Author, Publisher) اطلاعات کتاب شامل کد شابک، عنوان، نویسنده، ناشر
Borrowed (MemID, ISBN, BorrowDate, ReturnDate) اطلاعات امانت‌گیری شامل شناسه عضو، شابک، تاریخ امانت‌گیری، تاریخ بازگشت

کدام مورد، این محدودیت که «هر فرد با نوع عضویت عادی (Regular) نمی‌تواند بیش از ۲ بار یک کتاب را به امانت ببرد» را با استفاده از اظهار (Assertion) به درستی توصیف می‌نماید؟

Create Assertion BookConstraint (۱)

Check (Not Exists(select * from Member where MemType ='regular' And Exists
 (select * From Borrowed As B1 Where Exists
 (select * From Borrowed As B2 Where B1.ISBN = B2.ISBN
 And B1.BorrowDate! = B2.BorrowDate)

Create Assertion BookConstraint (۲)

Check (Not Exists(Select ISBN From Book Where
 (select count(*) From Borrowed Natural Join Member
 where MemType ='regular') > 2))

Create Assertion BookConstraint (۳)

Check (Not Exists(select * from Member where MemType ='regular' And Not Exists
 (select * from Borrowed where Member.MemID = Borrowed.MemID
 Group By ISBN Having count(*) > 2)))

Create Assertion BookConstraint (۴)

Check (Not Exists(select * from Member Natural Join Borrowed Natural Join Book
 where MemType ='regular'
 Group By ISBN, MemID Having count(*) > 2))

۱۱۲- در رابطه $R(A, B, C, D, E)$ با وجود وابستگی تابعی $E \rightarrow (C, D)$ ، کدام یک از تجزیه‌های زیر برای این رابطه، یک تجزیه بی‌کاست (Lossless, Nonless) است؟

$R_1(A, B, D)$ (۲) $R_1(A, B, C, D)$ (۱)

$R_2(A, B, C, E)$ $R_2(D, E)$

$R_1(A, B)$ (۴) $R_1(A, B, C, D)$ (۳)

$R_2(C, D, E)$ $R_2(A, C, D, E)$

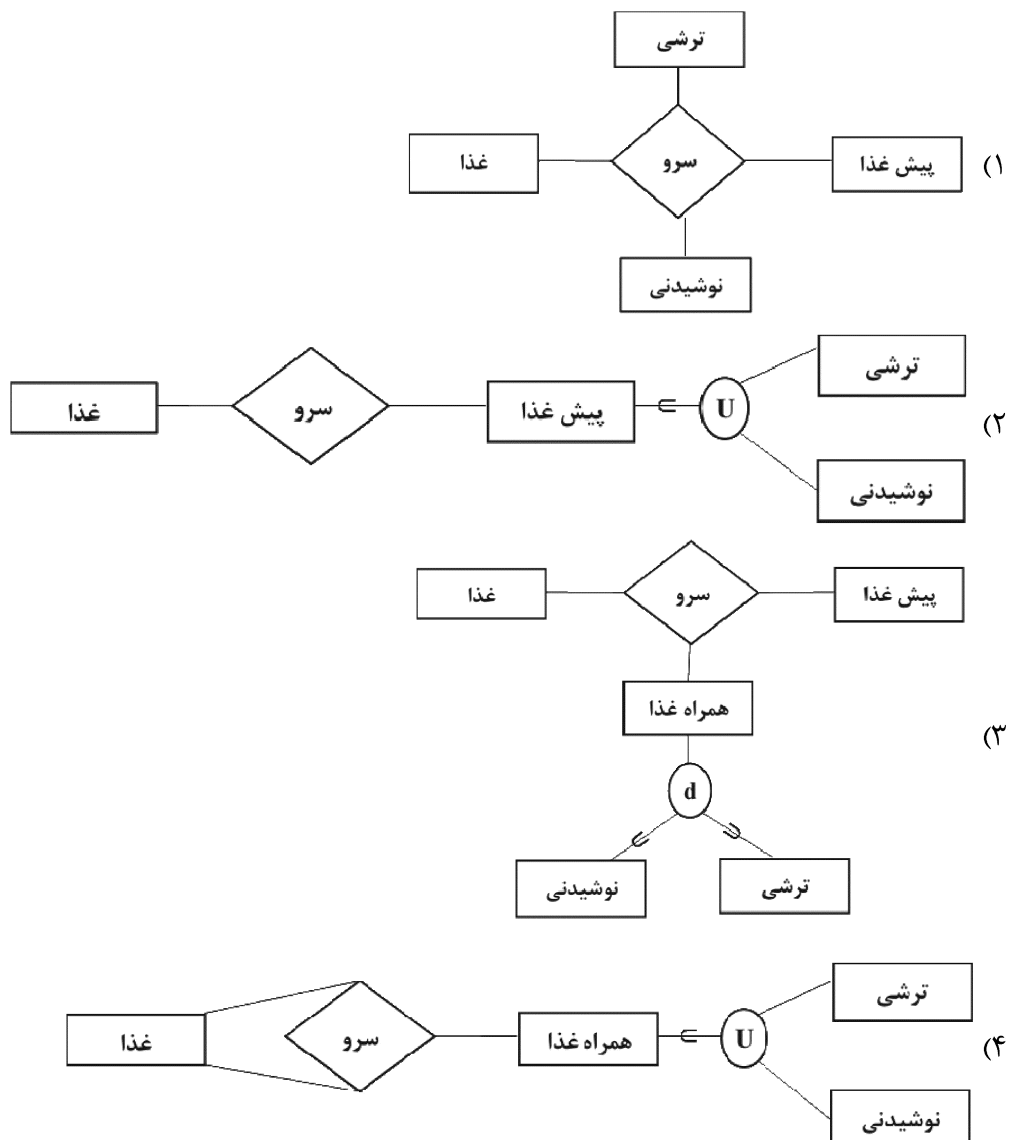
۱۱۳- چند عبارت از عبارات زیر درست است؟

- زبان سطح پایین دستکاری داده‌ها (Low Level DML) باید در یک زبان برنامه همه منظوره (General purpose Language) نهفته شود.
- مدل داده‌ای فیزیکی (Physical Data model) مفاهیمی را فراهم می‌کند که توسط کاربران نهایی (End Users) به راحتی قابل فهم باشند.
- مدل داده‌ای (Data Model) ابزاری برای حصول تجرید داده‌ها (Data Abstraction) است.
- DBMS مسئولیت کامل اینکه در هر لحظه پایگاه داده‌ها در وضعیت معتبر (Valid State) باشد را برعهده دارد. لازم به ذکر است وضعیت معتبر وضعیتی است که تمام محدودیت‌ها و شرایط و ساختارهای تعریف شده در شمای پایگاه داده را ارضاء کند.

(۱) صفر (۲) ۱ (۳) ۲ (۴) ۳

۱۱۴- کدام نمودار بهترین توصیف برای عبارت زیر را نشان می‌دهد؟

«در اسناد تحلیل مربوط به امور تغذیه دانشجویان نوشته شده است: تمام غذاها این قابلیت را دارند که به عنوان پیش غذا دیگر نیز استفاده شوند. به عنوان مثال الویه که خود می‌تواند غذای مستقلی باشد، می‌تواند به عنوان پیش غذا چلوخورشت قیمه به دانشجو داده شود. همچنین همراه با پیش غذا یک نوشیدنی یا ترشی (و نه هر دو با هم) به دانشجو داده می‌شود.»



۱۱۵- دو جدول زیر با وابستگی‌های تابعی نشان داده شده مفروض است.

۱) TblOne (A, B), {A → B}

۲) TblTwo (A, C), {A → C}

حال اگر **DE normalization** انجام دهیم، کدام مورد درست است؟

(۱) جدول حاصل نرمال سطح چهار است ولی در مورد نرمال بودن سطح پنجم نمی‌توان اظهار نظر کرد.

(۲) جدول حاصل می‌تواند مشکل **MVD** (وابستگی چندمقداره) داشته باشد.

(۳) جدول حاصل نرمال سطح دوم نیست.

(۴) جدول حاصل نرمال سطح سوم نیست.

مشاهده کلید اولیه سوالات آزمون کارشناسی ارشد 1402

به اطلاع می‌رساند، کلید اولیه سوالات که در این سایت قرار گرفته است، غیر قابل استناد است و پس از دریافت نظرات داوطلبان و صاحب نظران کلید نهایی سوالات تهیه و بر اساس آن کارنامه داوطلبان استخراج خواهد شد. در صورت تمایل می‌توانید حداکثر تا تاریخ 1401/12/25 با مراجعه به سامانه پاسخگویی اینترنتی (request.sanjesh.org) نسبت به تکمیل فرم "اعتراض به کلید سوالات"/"آزمون کارشناسی ارشد سال 1402" اقدام نمایید. لازم به ذکر است نظرات داوطلبان فقط تا تاریخ مذکور و از طریق فرم ذکر شده دریافت خواهد شد و به موارد ارسالی از طریق دیگر (نامه مکتوب یا فرم عمومی در سامانه پاسخگویی و ...) یا پس از تاریخ اعلام شده رسیدگی نخواهد شد.

عنوان دفترچه	نوع دفترچه	گروه امتحانی
مهندسی کامپیوتر	C	فنی و مهندسی

شماره سوال	گزینه صحیح	شماره سوال	گزینه صحیح	شماره سوال	گزینه صحیح	شماره سوال	گزینه صحیح	شماره سوال	گزینه صحیح	شماره سوال	گزینه صحیح
1	4	31	1	61	2	91	1	121	سفید	151	سفید
2	1	32	2	62	4	92	4	122	سفید	152	سفید
3	3	33	1	63	3	93	2	123	سفید	153	سفید
4	2	34	3	64	1	94	3	124	سفید	154	سفید
5	2	35	4	65	3	95	2	125	سفید	155	سفید
6	4	36	2	66	4	96	2	126	سفید	156	سفید
7	1	37	3	67	4	97	1	127	سفید	157	سفید
8	3	38	2	68	4	98	2	128	سفید	158	سفید
9	3	39	1	69	4	99	4	129	سفید	159	سفید
10	1	40	4	70	2	100	1	130	سفید	160	سفید
11	4	41	1	71	1	101	4	131	سفید	161	سفید
12	1	42	3	72	1	102	3	132	سفید	162	سفید
13	3	43	2	73	3	103	2	133	سفید	163	سفید
14	4	44	4	74	2	104	3	134	سفید	164	سفید
15	2	45	3	75	2	105	2	135	سفید	165	سفید
16	3	46	4	76	3	106	4	136	سفید	166	سفید
17	1	47	1	77	2	107	1	137	سفید	167	سفید
18	1	48	4	78	1	108	4	138	سفید	168	سفید
19	4	49	1	79	2	109	1	139	سفید	169	سفید
20	4	50	2	80	4	110	2	140	سفید	170	سفید
21	2	51	1	81	2	111	4	141	سفید	171	سفید
22	1	52	4	82	4	112	3	142	سفید	172	سفید
23	3	53	2	83	1	113	3	143	سفید	173	سفید
24	4	54	3	84	3	114	4	144	سفید	174	سفید
25	4	55	4	85	4	115	2	145	سفید	175	سفید
26	2	56	3	86	2	116	سفید	146	سفید	176	سفید
27	2	57	2	87	1	117	سفید	147	سفید	177	سفید
28	2	58	2	88	4	118	سفید	148	سفید	178	سفید
29	2	59	1	89	2	119	سفید	149	سفید	179	سفید
30	2	60	3	90	3	120	سفید	150	سفید	180	سفید
شماره سوال	گزینه صحیح	شماره سوال	گزینه صحیح	شماره سوال	گزینه صحیح	شماره سوال	گزینه صحیح	شماره سوال	گزینه صحیح	شماره سوال	گزینه صحیح
181	سفید	211	سفید	241	سفید	271	سفید	301	سفید		
182	سفید	212	سفید	242	سفید	272	سفید	302	سفید		
183	سفید	213	سفید	243	سفید	273	سفید	303	سفید		
184	سفید	214	سفید	244	سفید	274	سفید	304	سفید		
185	سفید	215	سفید	245	سفید	275	سفید	305	سفید		
186	سفید	216	سفید	246	سفید	276	سفید	306	سفید		
187	سفید	217	سفید	247	سفید	277	سفید	307	سفید		
188	سفید	218	سفید	248	سفید	278	سفید	308	سفید		

189	سفید	219	سفید	249	سفید	279	سفید	309	سفید
190	سفید	220	سفید	250	سفید	280	سفید	310	سفید
191	سفید	221	سفید	251	سفید	281	سفید	311	سفید
192	سفید	222	سفید	252	سفید	282	سفید	312	سفید
193	سفید	223	سفید	253	سفید	283	سفید	313	سفید
194	سفید	224	سفید	254	سفید	284	سفید	314	سفید
195	سفید	225	سفید	255	سفید	285	سفید	315	سفید
196	سفید	226	سفید	256	سفید	286	سفید	316	سفید
197	سفید	227	سفید	257	سفید	287	سفید	317	سفید
198	سفید	228	سفید	258	سفید	288	سفید	318	سفید
199	سفید	229	سفید	259	سفید	289	سفید	319	سفید
200	سفید	230	سفید	260	سفید	290	سفید	320	سفید
201	سفید	231	سفید	261	سفید	291	سفید		
202	سفید	232	سفید	262	سفید	292	سفید		
203	سفید	233	سفید	263	سفید	293	سفید		
204	سفید	234	سفید	264	سفید	294	سفید		
205	سفید	235	سفید	265	سفید	295	سفید		
206	سفید	236	سفید	266	سفید	296	سفید		
207	سفید	237	سفید	267	سفید	297	سفید		
208	سفید	238	سفید	268	سفید	298	سفید		
209	سفید	239	سفید	269	سفید	299	سفید		
210	سفید	240	سفید	270	سفید	300	سفید		

خروج