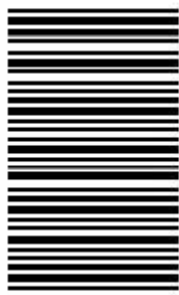


کد کنترل

251

A



251A

نام:

نام خانوادگی:

محل امضا:

عصر پنج‌شنبه

۹۶/۲/۷



«اگر دانشگاه اصلاح شود مملکت اصلاح می‌شود.»

امام خمینی (ره)

جمهوری اسلامی ایران  
وزارت علوم، تحقیقات و فناوری  
سازمان سنجش آموزش کشور

آزمون ورودی دوره‌های کارشناسی ارشد ناپیوسته داخل - سال ۱۳۹۶

مجموعه مهندسی هوافضا - کد ۱۲۷۹

مدت پاسخگویی: ۲۰۰ دقیقه

تعداد سؤال: ۱۲۵

عنوان مواد امتحانی، تعداد و شماره سؤالات

ردیف	مواد امتحانی	تعداد سؤال	از شماره	تا شماره
۱	زبان عمومی و تخصصی (انگلیسی)	۳۰	۱	۳۰
۲	ریاضیات (معادلات دیفرانسیل و ریاضیات مهندسی)	۲۰	۳۱	۵۰
۳	آئرو دینامیک (مکانیک سیالات، آئرو دینامیک، ترمودینامیک، اصول جلوبرندگی)	۲۰	۵۱	۷۰
۴	مکانیک پرواز (کنترل اتوماتیک، عملکرد، پایداری و کنترل)	۲۰	۷۱	۹۰
۵	سازه‌های هوایی (دینامیک، ارتعاشات، مقاومت مصالح، تحلیل سازه‌ها)	۲۰	۹۱	۱۱۰
۶	طراحی اجسام پرنده	۱۵	۱۱۱	۱۲۵

این آزمون نمره منفی دارد.

استفاده از ماشین حساب مجاز نیست.

حق چاپ، تکثیر و انتشار سؤالات به هر روش الکترونیکی و ... پس از برگزاری آزمون، بران تمامی اشخاص حقیقی و حقوقی تنها با مجوز این سازمان مجاز می‌باشد و با متغلفین برابر مقررات رفتار می‌شود.

**PART A: Vocabulary**

**Directions:** Choose the word or phrase (1), (2), (3), or (4) that best completes the blank. Then mark the correct choice on your answer sheet.

- 1- By signing these papers, I agree to not ----- any of my company's financial records to anyone outside of my firm.  
1) authorize            2) articulate            3) divulge            4) victimize
- 2- Without an antidote to treat the patient, the poisonous snakebite would prove -----.  
1) vulnerable            2) fatal            3) massive            4) extreme
- 3- Stifling a yawn, Jackie covered her mouth as she listened to one of her mother's ----- stories about her childhood.  
1) interminable            2) credible            3) widespread            4) literal
- 4- After learning the lawyer accepted a bribe, the committee decided to ----- him and suspend his license.  
1) encounter            2) retaliate            3) underestimate            4) rebuke
- 5- The government will ----- any property that has been purchased with money earned through illegal means.  
1) resist            2) seize            3) eliminate            4) avoid
- 6- Now that I have got another offer of employment, which sounds as good as the earlier one, I am in a ----- as to which one to choose.  
1) necessity            2) comparison            3) postponement            4) dilemma
- 7- Since there is a huge ----- between the results of the first and second experiment, the laboratory team will conduct a third test.  
1) discrepancy            2) autonomy            3) randomness            4) opposition
- 8- To get a good grade on the research project, you must ----- your report with provable facts.  
1) inform            2) outline            3) substantiate            4) interfere
- 9- We thought that the power cuts were temporary and would end but we have now realized that this is a ----- problem and will never end.  
1) chaotic            2) perennial            3) fragile            4) memorable
- 10- If a ----- answer can provide the information requested, there is no reason to bore a person with a long response.  
1) boundless            2) conceptual            3) concise            4) logical

**PART B: Cloze Passage**

**Directions:** Read the following passage and decide which choice (1), (2), (3), or (4) best fits each space. Then mark the correct choice on your answer sheet.

It is very easy to lead someone's memory astray. For example, if I witness a traffic accident and (11) ----- whether the car stopped before or after the tree, I am much more likely to "insert" a tree into my memory of the scene, (12) ----- no tree was actually present. This occurrence reflects the fact that when we retrieve a memory, we also re-encode it and during that process it is (13) ----- errors.

Elizabeth Loftus at the University of California, Irvine, and colleagues have shown that this “misinformation effect” can have huge implications for the court room, with experiments (14) ----- that eyewitness testimonies can be adversely influenced by misleading questioning. Fortunately, these findings also suggest ways for police, lawyers and judges to frame the questions (15) ----- they ask in a way that makes reliable answers more likely.

- 11- 1) I am later asked    2) later asking    3) to be asked later    4) later asked  
 12- 1) even then    2) so even    3) as if even    4) even if  
 13- 1) a possibility implanting    2) possible to implant  
      3) possibly to implant    4) possibility of implanting  
 14- 1) are repeatedly demonstrated    2) repeatedly demonstrating  
      3) that are demonstrated repeatedly    4) to demonstrate repeatedly  
 15- 1) that    2) when    3) because    4) even though

### **PART C: Reading Comprehension:**

**Directions:** Read the following three passages and answer the questions by choosing the best choice (1), (2), (3), or (4). Then mark the correct choice on your answer sheet.

#### **PASSAGE 1:**

Most modern commercial aircraft use turbofan engines because of their high thrust and good fuel efficiency at high subsonic regimes. A turbofan engine is similar to a basic jet engine. The only difference is that the core engine is surrounded by a fan in the front and an additional fan turbine at the rear. The fan and fan turbine are connected by an additional shaft. This type of arrangement is called a two-spool engine. Some turbofans might have additional spools for even higher efficiency. The working principles are very similar to basic jet engines: the incoming air is pulled in by the engine inlet. Some of it passes through the fan and continues on throughout compressor, combustor, turbine, and nozzle, identical to the process in a basic turbojet. The fan causes additional air to flow around (bypass) the engine. This produces greater thrust and reduces specific fuel consumption. Therefore, a turbofan gets some of its thrust from the core jet engine and some from the fan. The ratio between the air mass that flows around the engine and the air mass that goes through the core is called the bypass ratio. There are two types of turbofans: high and low bypass. High bypass turbofans have large fans in front of the engine and are driven by a fan turbine located behind the primary turbine that drives the main compressor. Low bypass turbofans permit a smaller area and thus are more suitable for supersonic regime. A turbofan is very fuel efficient. Indeed, high bypass turbofans are nearly as fuel efficient as turboprops at low speeds. Moreover, because the fan is embedded in the inlet, it operates more efficiently at high subsonic speeds than a propeller. That is why turbofans are found on high-subsonic transportation (typical commercial aircraft) and propellers are used on low-speed transports (regional aircraft).

- 16- **What is this passage mainly about?**  
 1) The different aircraft engines and their applications.  
 2) Why turbofan engine is better than the other ones.  
 3) A comparison between turbofan engine and other ones.  
 4) How a turbofan engine works.
- 17- **The propellers, as it's mentioned in the passage, are used on -----.**  
 1) commercial aircrafts    2) regional aircrafts  
 3) specific training aircrafts    4) both regional and commercial aircrafts
- 18- **The higher thrust and reduction in fuel consumption is for the -----.**  
 1) incoming air pulling in by the engine inlet  
 2) engine embedded in the core of the system  
 3) additional air flowing around the engine  
 4) execution an internal combustion cycle during the operation
- 19- **The relationship between the bypass ratio and the propulsive efficiency is -----.**  
 1) complex                                  2) direct                                  3) inverse                                  4) natural
- 20- **Which of these sentences is true?**  
 1) Turbofans are a simple variant of turbojets.  
 2) High bypass engines are merely used for military fighter aircrafts.  
 3) Bypass ratio is defined as the ratio of bypass air to core air.  
 4) Turbojets are efficient at lower speeds and produce a large noise.

**PASSAGE 2:**

Besides the errors caused by wind effects, dead reckoning navigation had one fundamental drawback: It was required that the selected points acting as a reference were visible by the pilots in any circumstance. As the reader can intuitively imagine, these points were sometimes difficult to identify in case of adverse meteorological conditions or at dark during night flights. Moreover, it was really difficult to obtain references over monotone landscapes as it is the case for oceans. Therefore, pioneer aviators started to use astronomic devices. Devices such as the astrolabe and the sextant had been used since centuries for maritime navigation. Using these devices, pilots (helped by a man on board that was termed navigator) were able to periodically determine the position and minimize errors. Thanks to this combined type of navigation: the astronomic navigation used together with the dead reckoning navigation, the most important **feats** among the pioneers were given birth. Thus, in light of history, one can claim that the first oceanic flights in 1919 (Alcock and Brown) and 1929 (Linderbergh) were, in part, thanks to the implementation of the astronomic navigation, which allowed pilots to reach destination without getting lost.

- 21- **The best title for this passage is -----.**  
 1) Aviation and Navigation    2) Minimizing Navigational Errors  
 3) New Horizons in Navigation    4) Navigation by the Stars
- 22- **The main disadvantage of dead reckoning navigation is -----.**  
 1) the pilots must see any selected points in all conditions  
 2) its principles are too restricted to cope with new world  
 3) the navigators face to so complicated, prolonged measurements  
 4) its improvements are not as quick as those occurring in aviation industry



29- What is proved by the Shuttle program?

- 1) The remarkable research behind developing the space Shuttle.
- 2) The staff of the space missions can participate in testing.
- 3) The need for research and development.
- 4) The space is available to everyone.

30- The visions of the future space programs were requesting complicated technologies to \_\_\_\_\_.

- 1) test the presence of human in space
- 2) validate the possibility of using space
- 3) reduce the cost of the space travel
- 4) check the human survival in space

ریاضیات (معادلات دیفرانسیل و ریاضیات مهندسی):

۳۱- معادله دیفرانسیل غیرخطی  $y' - \frac{4x}{e^x + 1} y \sqrt[3]{y} + 2y = 0$  با کدام تغییر متغیر زیر به معادله دیفرانسیل خطی تبدیل می‌شود؟

$$u = y^{-\frac{1}{3}} \quad (1)$$

$$u = y^{\frac{1}{3}} \quad (2)$$

۳۲- مسیرهای قائم بر دسته منحنی‌های  $\cosh y = \alpha x$  ( $\alpha$  پارامتر) کدام است؟

$$x^2 + \ln(\sinh y) = c \quad (1)$$

$$x^2 - 2 \ln(\cosh y) = c \quad (2)$$

۳۳- هرگاه  $y = x$  یک جواب معادله دیفرانسیل  $y'' - 3x^2 y' + 3xy = 0$  باشد، آنگاه جواب مستقل خطی دیگر، کدام است؟

$$\frac{2}{x} - x^2 \quad (1)$$

$$2 + x^2 \quad (2)$$

۳۴- یک جواب خصوصی معادله دیفرانسیل  $y''' + 2y'' + y' - 2y = e^x + \cos x$  کدام است؟

$$\frac{1}{2} e^x - \frac{1}{4} \cos x \quad (1)$$

$$\frac{1}{2} e^x - \frac{1}{4} (\cos x + \sin x) \quad (2)$$

۳۵- ضریب  $(x-1)^2$  در بسط تیلور جواب معادله دیفرانسیل  $xy' + \ln y + \frac{1}{y} = 0$  با شرط  $y(1) = 1$ ، حول نقطه  $x=1$ ، کدام است؟

$$-\frac{1}{3} \quad (1)$$

$$\frac{1}{2} \quad (2)$$

$$-\frac{1}{2} \quad (3)$$

۳۶- اگر در تابع بسل نوع اول تساوی  $\frac{d(x^\alpha J_\alpha(x))}{dx} = x^\alpha J_{\alpha-1}(x)$  برقرار باشد، آنگاه  $\frac{d(J_\alpha(x))}{dx}$  کدام است؟

$$J_\alpha(x) - \frac{\alpha}{x} J_{\alpha-1}(x) \quad (۱)$$

$$J_\alpha(x) + \frac{\alpha}{x} J_{\alpha-1}(x) \quad (۲)$$

$$J_{\alpha-1}(x) - \frac{\alpha}{x} J_\alpha(x) \quad (۳)$$

$$J_{\alpha-1}(x) + \frac{\alpha}{x} J_\alpha(x) \quad (۴)$$

۳۷- اگر  $\int_0^\pi \cos(x \sin \theta) d\theta = J_0(x)$  باشد، در آن صورت  $\int_0^\pi \sin(x \sin \theta) \sin \theta d\theta$  کدام است؟  $J_k(x)$

تابع بسل از مرتبه  $k$  است

$$-\frac{1}{x} J_1(x) \quad (۱)$$

$$-J_1(x) \quad (۲)$$

$$J_1(x) \quad (۳)$$

$$\frac{1}{x} J_1(x) \quad (۴)$$

۳۸- اگر  $y(t)$  جواب معادله دیفرانسیل  $t \frac{d^2 y}{dt^2} + (1-t) \frac{dy}{dt} + ny = 0$  باشد، کدام مورد زیر می‌تواند تبدیل لاپلاس  $y(t)$  باشد؟

$$\frac{s^n}{(s+1)^{n+1}} \quad (۲)$$

$$\frac{s^n}{(s-1)^{n+1}} \quad (۱)$$

$$\frac{(s+1)^n}{s^{n+1}} \quad (۴)$$

$$\frac{(s-1)^n}{s^{n+1}} \quad (۳)$$

۳۹- جواب معادله انتگرال  $y(t) + \int_0^t y(t-\tau) \cos \tau d\tau = \sin t$  کدام است؟

$$\frac{2}{\sqrt{3}} e^{\frac{1}{2}t} \sin \frac{\sqrt{3}}{2} t \quad (۲)$$

$$\frac{2}{\sqrt{3}} e^{-\frac{1}{2}t} \sin \frac{\sqrt{3}}{2} t \quad (۱)$$

$$e^{\frac{1}{2}t} \cos \frac{\sqrt{3}}{2} t \quad (۴)$$

$$e^{-\frac{1}{2}t} \cos \frac{\sqrt{3}}{2} t \quad (۳)$$

۴۰- تبدیل معکوس لاپلاس  $\frac{\Gamma(\frac{5}{3})}{\sqrt[3]{(2s+1)^5}}$  کدام است؟

$$\frac{1}{2\sqrt[3]{4}} e^{\frac{1}{2}t} \sqrt[3]{t^2} \quad (۲)$$

$$\frac{1}{2\sqrt[3]{4}} e^{-\frac{1}{2}t} \sqrt[3]{t^2} \quad (۱)$$

$$\frac{1}{2\sqrt[3]{4}} t e^{2t} \sqrt[3]{t^2} \quad (۴)$$

$$\frac{1}{2\sqrt[3]{4}} t e^{-2t} \sqrt[3]{t^2} \quad (۳)$$

۴۱- قسمت موهومی ریشه‌های  $\cos z = \sqrt{2}$  کدام است؟

$$\ln 2 \quad (۲)$$

$$i \ln 2 \quad (۱)$$

$$-\frac{1}{2} i \ln 2 \quad (۴)$$

$$-\frac{1}{2} \ln 2 \quad (۳)$$

۴۲- مقدار اصلی  $(i)^{(i+1)}$  کدام است؟

- (۱)  $e^{\frac{\pi}{2}}$   
 (۲)  $e^{-\frac{\pi}{2}}$   
 (۳)  $ie^{\frac{\pi}{2}}$   
 (۴)  $ie^{-\frac{\pi}{2}}$

۴۳- مقدار انتگرال مختلط  $\oint_{|z|=1} \frac{e^z dz}{ze^z - 3iz}$  کدام است؟

- (۱) صفر  
 (۲)  $\frac{2\pi(i-3)}{10}$   
 (۳)  $\frac{2\pi(3-i)}{10}$   
 (۴)  $\frac{2\pi(i+3)}{10}$

۴۴- با توجه به سری مکلورن  $\sum_{n=0}^{\infty} z^n = \frac{1}{1-z}$  در ناحیه همگرایی  $|z| < 1$ ، حاصل عبارت  $\sum_{n=2}^{\infty} n(n-1)2^{(2-n)}$  کدام است؟

- (۱) ۱۶  
 (۲) ۱۴  
 (۳) ۱۲  
 (۴) ۸

۴۵- معادله دیفرانسیل با مشتقات جزئی  $U_{xx}(x,y) + 2U_{xy}(x,y) + 3U_{yy}(x,y) = 1$  از کدام نوع است؟

- (۱) بیضوی  
 (۲) خطی همگن  
 (۳) سهموی  
 (۴) هذلولی

۴۶- اگر  $V(x,y)$  جواب معادله دیفرانسیل با مشتقات جزئی  $V_{xx} - \Delta V_{xy} + 4V_{yy} = 0$  باشد، کدام است؟

- (۱)  $V(x,y) = f(x + \frac{y}{4}) + g(x - y)$   
 (۲)  $V(x,y) = f(x + \frac{y}{4}) + g(x + y)$   
 (۳)  $V(x,y) = f(x - \frac{y}{4}) + g(x - y)$   
 (۴)  $V(x,y) = f(x - \frac{y}{4}) + g(x + y)$

۴۷- جواب معادله  $u_{tt} = 4\pi^2 u_{xx}$ ،  $x \in \mathbb{R}, t > 0$  با شرایط اولیه  $u_t(x,0) = \frac{1}{1+x^2}$  و  $u(x,0) = 0$ ، کدام یک از موارد زیر می تواند باشد؟

- (۱)  $u(x,t) = \frac{1}{2\pi} (\tan^{-1}(x + 2\pi t) - \tan^{-1}(x - 2\pi t))$   
 (۲)  $u(x,t) = \frac{1}{4\pi} (\tan^{-1}(x + 2\pi t) + \tan^{-1}(x - 2\pi t))$   
 (۳)  $u(x,t) = \frac{1}{2\pi} (\tan^{-1}(x + 2\pi t) + \tan^{-1}(x - 2\pi t))$   
 (۴)  $u(x,t) = \frac{1}{4\pi} (\tan^{-1}(x + 2\pi t) - \tan^{-1}(x - 2\pi t))$

۴۸- سری فوریه تابع  $f(x) = 4 \sin x \cos^2 x$  کدام است؟

- (۱)  $\sin x - \sin 3x$   
 (۲)  $\sin x + \sin 3x$   
 (۳)  $2 \sin x - 2 \sin 3x$   
 (۴)  $2 \sin x + 3 \sin 3x$



۴۹- اگر  $f(x) = \int_0^{\infty} A(w) \cos wx \, dw$  یک تابع پیوسته بر حسب  $x$  باشد، آنگاه  $B(w)$  در نمایش

$$f(x) = \int_0^{\infty} B(w) \sin wx \, dw$$

کدام است؟

$$\frac{d^{\gamma} A(w)}{dw^{\gamma}} \quad (\gamma)$$

$$\frac{dA(w)}{dw} \quad (1)$$

$$-\frac{d^{\gamma} A(w)}{dw^{\gamma}} \quad (\gamma)$$

$$-\frac{dA(w)}{dw} \quad (\gamma)$$

۵۰- سری فوریه تابع  $f(x) = \begin{cases} -m^{\gamma} - 1 & -\pi < x < 0 \\ m^{\gamma} + 1 & 0 < x < \pi \end{cases}$  به شرط  $f(x + 2\pi) = f(x)$ ، کدام است؟

$$\frac{f(m^{\gamma} + 1)}{\pi} \sum_{n=1}^{\infty} \frac{(-1)^n \sin(nx)}{n} \quad (\gamma)$$

$$\frac{f(m^{\gamma} + 1)}{\pi} \sum_{n=1}^{\infty} \frac{\sin(nx)}{n} \quad (1)$$

$$\frac{(m^{\gamma} + 1)}{\pi} \sum_{n=1}^{\infty} \frac{(-1)^n \sin(2n-1)x}{2n-1} \quad (\gamma)$$

$$\frac{(m^{\gamma} + 1)}{\pi} \sum_{n=1}^{\infty} \frac{\sin(2n-1)x}{2n-1} \quad (\gamma)$$

آنرودینامیک (مکانیک سیالات، آنرودینامیک، ترمودینامیک، اصول جلوبرندهی):

۵۱- در یک کمپرسور جریان محوری .....

- (۱) جدایی جریان از روی سطح مکش پره‌های روتور، خطرناک‌تر از جدایی جریان از سطح فشار می‌باشد.
- (۲) جدایی جریان از روی سطح مکش، اگر زاویه حمله بیش از اندازه منفی باشد، خطرناک است.
- (۳) جدایی جریان از روی سطح فشار پره‌های روتور، خطرناک‌تر از جدایی جریان از سطح مکش می‌باشد.
- (۴) هردو به یک میزان خطرناک هستند.

۵۲- درخصوص یک نازل همگرا - واگرو در شرایط انبساط پهنه، کدام عبارت زیر صحیح است؟

- (۱) گرادیان چگالی در بخش همگرای نازل با گرادیان چگالی در بخش واگرای نازل برابر است.
- (۲) گرادیان دما در بخش واگرای نازل بالاتر از گرادیان دما در بخش همگرای نازل است.
- (۳) گرادیان فشار در بخش همگرای نازل بیش‌تر از گرادیان فشار در بخش واگرای نازل است.
- (۴) گرادیان دما در بخش واگرای نازل تقریباً برابر با گرادیان دما در بخش همگرای نازل است.

۵۳- برای یک توربوجت ایدئال، حداکثر راندمان حرارتی در چه شرایطی ایجاد می‌شود. (حالت ۳ خروج از کمپرسور و

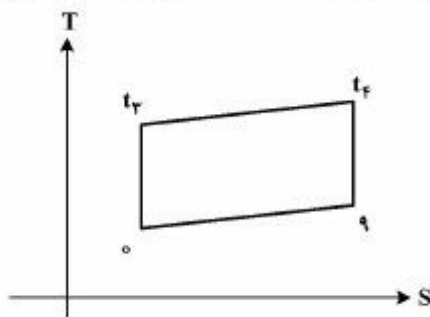
حالت ۴ ورود به توربین)

$$T_{t_3} = T_{t_4} \quad (1)$$

$$T_{t_3} = \sqrt{T_{t_4}} \quad (2)$$

$$T_{t_3} T_o = T_{t_4} T_4 \quad (3)$$

$$T_{t_4} = 2T_{t_3} \quad (4)$$

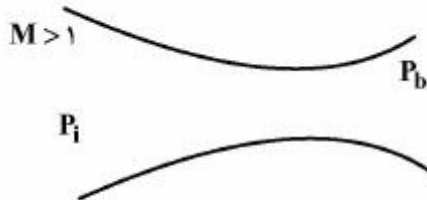


۵۴- در یک رم جت ایدئال، با افزایش ماخ پروازی، مصرف ویژه سوخت:

(۱) افزایش می‌یابد. (۲) کاهش می‌یابد.

(۳) ابتدا روند افزایشی و سپس روند کاهشی دارد. (۴) ابتدا روند کاهشی و سپس روند افزایشی دارد.

۵۵- دیفیوزر مافوق صوت زیر را در نظر بگیرید. اگر فشار ورودی به مقطع همگرا و  $p_b$  فشار ناحیه خروجی آن باشد در این صورت:



(۱) با توجه به مقادیر مختلف  $p_b$  امکان تشکیل موج ضربه‌ای پایدار فقط در بخش همگرا وجود دارد.

(۲) با توجه به مقادیر مختلف  $p_b$  امکان تشکیل موج ضربه‌ای پایدار در سرتاسر طول دیفیوزر وجود دارد.

(۳) با توجه به مقادیر مختلف  $p_b$  امکان تشکیل موج ضربه‌ای پایدار در بخش واگرا وجود دارد.

(۴) امکان تشکیل موج ضربه‌ای پایدار در داخل دیفیوزر وجود ندارد.

۵۶- اگر در یخچالی سیال در چگالنده (condenser) به شرایط مایع اشباع نرسد و دو فاز باقی بماند، به شرطی که فشار تبخیرکننده (evaporator) ثابت باشد، COP (ضریب عملکرد) چه تغییری می‌کند؟

(۱) زیاد می‌شود. (۲) کم می‌شود.

(۳) تغییر نمی‌کند. (۴) اگر سیال آب باشد زیاد می‌شود.

۵۷- گاز کامل هوا در یک فرایند اختناق (Joule - Thomson throttling) (ژول - تامسون) از فشار  $p_e$  و دمای  $T_e$  درجه سانتیگراد به فشار  $p_2$  بار می‌رسد. این فرایند به صورت آدیاباتیکی انجام گرفته و  $e$  عدد نپر می‌باشد. مقدار تخریب اکسرژی در این فرایند چقدر است؟

$$C_{pair} = 1,004 \text{ kJ/kg.K}$$

$$R = 0,287 \text{ kJ/kg.K}$$

$$\ln(e) = 1$$

$$0,861 \text{ (۴)}$$

$$0,861 \text{ (۳)}$$

$$0,287 \text{ (۲)}$$

$$0,287 \text{ (۱)}$$

۵۸- حرارت منتقل شده به یک سیستم در یک تحول بازگشت‌پذیر از رابطه  $Q = \alpha T + \beta T^2$  پیروی می‌کند. در این

رابطه  $\alpha$  و  $\beta$  مقادیر ثابت هستند. تغییر آنژیتری سیستم وقتی دما از  $T_1$  به  $T_2$  تغییر کند کدام است؟

$$\Delta s = \alpha + 2\beta(T_2^2 - T_1^2) \text{ (۲)}$$

$$\Delta s = \alpha \ln \frac{T_2}{T_1} + \frac{2}{3}\beta(T_2^3 - T_1^3) \text{ (۱)}$$

$$\Delta s = [\alpha(T_2 - T_1) + \beta(T_2^2 - T_1^2)] / T_1 \text{ (۴)}$$

$$\Delta s = \left[ \frac{\alpha}{3}(T_2^3 - T_1^3) + \frac{\beta}{4}(T_2^4 - T_1^4) \right] / T_1^3 \text{ (۳)}$$

۵۹- یک موتور حرارتی بازگشت‌پذیر بین دمای  $900 \text{ K}$  و  $T_2$  کار می‌کند. حرارت دفع شده از این موتور، به موتور

بازگشت‌پذیر دیگری در دمای  $T_2$  داده می‌شود و دمای منبع سرد موتور دوم  $T_2 = 400 \text{ K}$  می‌باشد.  $T_2$  (برحسب

$\text{K}$ ) چقدر باشد تا خروجی هر دو موتور مساوی شود؟

$$600 \text{ (۲)}$$

$$500 \text{ (۱)}$$

$$750 \text{ (۴)}$$

$$650 \text{ (۳)}$$

۶۰- در یک موتور دیزل با نسبت تراکم ۲۰، کار خروجی معادل  $1000 \frac{kJ}{kg}$  است. چنانچه دانسیته هوای ورودی  $1/25 \frac{kg}{m^3}$  باشد، فشار مؤثر متوسط (MEP) چند kPa است؟

(۱) ۱۲۱۶ (۲) ۱۳۱۶

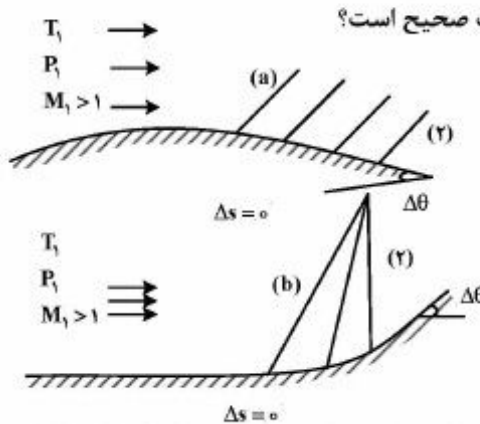
(۳) ۱۴۱۶ (۴) ۱۵۱۶

۶۱- وقتی یک جریان مافوق صوت وارد یک لوله آدیاباتیک همراه با اصطکاک می‌شود در خروجی لوله نسبت به شرایط ورودی  $M$ ،  $P$ ،  $T$ ،  $\rho$  ..... می‌یابد.

(۱) کاهش، کاهش، کاهش، کاهش (۲) کاهش، افزایش، کاهش، افزایش

(۳) کاهش، افزایش، افزایش، کاهش (۴) افزایش، افزایش، کاهش، افزایش

۶۲- انبساط و تراکم ایزنتروپیک جریان مافوق صوت و چرخش خطوط جریان به اندازه  $\Delta\theta$  را مطابق شکل زیر در نظر



بگیرید. اگر  $\Delta P = |P_2 - P_1|$ ،  $\Delta M = |M_2 - M_1|$  کدام عبارت صحیح است؟

(۱)  $\Delta M_a = \Delta M_b$ ،  $\Delta P_a = \Delta P_b$

(۲)  $\Delta M_a < \Delta M_b$ ،  $\Delta P_a < \Delta P_b$

(۳)  $\Delta M_a > \Delta M_b$ ،  $\Delta P_a > \Delta P_b$

(۴)  $\Delta M_a > \Delta M_b$ ،  $\Delta P_a < \Delta P_b$

۶۳- معادله دیفرانسیلی انرژی برای یک جریان تراکم‌پذیر و بازگشت‌پذیر را می‌توان به صورت کدامیک از روابط زیر نوشت (a سرعت صوت می‌باشد)؟

(۱)  $v dv + \frac{dp}{\rho a} = 0$  (۲)  $v dv + a^2 \frac{dp}{\rho} = 0$

(۳)  $dp + d(pv^2) = 0$  (۴)  $\rho v dv + a dT = 0$

۶۴- توزیع گردابه روی خط خمیدگی (mean camber line) یک ایرفویل نازک متقارن با طول وتر C به صورت

$\gamma(x) = 2v_\infty [2cx - 2ax^2]$  محاسبه شده است. مقدار ثابت a کدام است؟

(۱)  $\frac{2}{3}$  (۲)  $\frac{3}{4}$

(۳)  $\frac{4}{3}$  (۴)  $\frac{3}{2}$

۶۵- تابع پتانسیل یک جریان به صورت  $\phi = \frac{m}{r} \cos \theta$  می‌باشد. تابع جریان  $\psi$  کدام است؟

(۱)  $\frac{Lnr}{m} + c$  (۲)  $mLn r + c$

(۳)  $\frac{m}{r} \sin \theta + c$  (۴)  $mr \sin \theta + c$

۶۶- یک گردابه مجاور یک دیوار جامد در نظر بگیرید مرکز گردابه در کدام جهت حرکت می‌کند؟



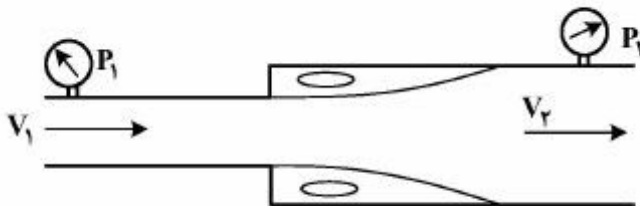
- (۱) راست
- (۲) چپ
- (۳) بالا
- (۴) پایین

۶۷- برای حداقل کردن نیروی پسای دو جسم مخروطی و کروی شکل باید .....

- (۱) سطح جسم مخروطی را زیر و سطح جسم کروی را صیقلی کنیم.
- (۲) سطح جسم مخروطی را صیقلی و سطح جسم کروی را زیر کنیم.
- (۳) سطح هر دو جسم را زیر کنیم.
- (۴) سطح هر دو جسم را صیقلی کنیم.

۶۸- جریان تراکم‌ناپذیر از لوله‌ای با انبساط ناگهانی در حال عبور می‌باشد. اگر در کل دیواره ابتدایی ناحیه انبساط

فشار به‌طور یکنواخت  $p_1$  و در خروج فشار یکنواخت  $p_2$  باشد، افت انرژی جریان چقدر است؟



$$(1) \frac{(v_1 - v_2)^2}{2g}$$

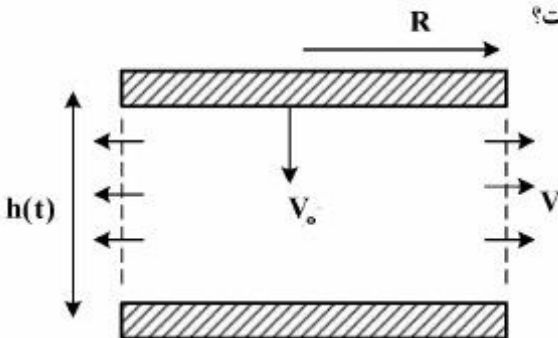
$$(2) \frac{v_1^2 - v_2^2}{2g}$$

$$(3) \frac{v_2(v_2 - v_1)}{g}$$

$$(4) \frac{1 - V_1^2}{2g}$$

۶۹- هوای ساکن مابین دو دیسک به شعاع  $R$  قرار دارد. اگر دیسک بالایی با سرعت ثابت  $V_0$  پایین آید، هوا با سرعت

$V$  از بین دو دیسک خارج می‌شود. مقدار  $v(t)$  چقدر است؟



$$(1) \frac{2hV_0}{R}$$

$$(2) \frac{hV_0}{R}$$

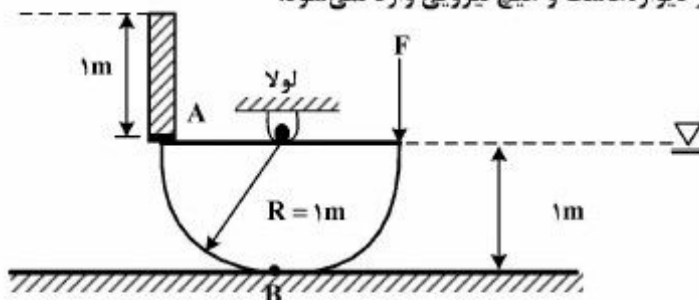
$$(3) \frac{RV_0}{2h}$$

$$(4) \frac{RV_0}{h}$$

۷۰- اگر عرض دریچه ۱ متر و وزن دریچه ۱۰ kN باشد، نیروی  $F$  لازم برای نگهداری دریچه چند kN است؟



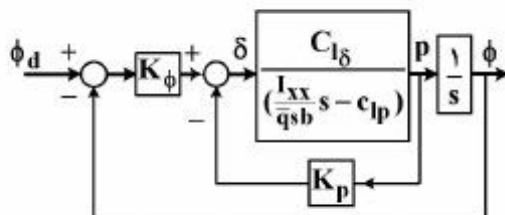
توجه: در محل A و B دریچه مماس بر دیواره‌هاست و هیچ نیرویی وارد نمی‌شود.



- (۱) ۲۰
- (۲) ۱۰
- (۳) ۵
- (۴) صفر

مکانیک پرواز (کنترل اتوماتیک، عملکرد، پایداری و کنترل):

۷۱- سیستم کنترل زاویه غلت هواپیما (Bank angle control) دارای پس خور زاویه غلت و پس خور نرخ زاویه غلت به صورت زیر است. اثر پس خور نرخ زاویه غلت بر روی فرکانس طبیعی و ضریب میرایی سیستم کدام یک از موارد زیر است؟ ( $k_p, k_\phi > 0$ )



- ۱) فرکانس طبیعی تغییر نمی کند و ضریب میرایی افزایش می یابد.
- ۲) فرکانس طبیعی و ضریب میرایی هر دو افزایش می یابد.
- ۳) فرکانس طبیعی افزایش و ضریب میرایی کاهش می یابد.
- ۴) فرکانس طبیعی افزایش می یابد و ضریب میرایی تغییر نمی کند.

۷۲- اگر  $G(s)$  پایدار و تفاضل درجه صورت و مخرج آن صفر باشد، پاسخ آن به ورودی پله واحد در زمان بی نهایت: (۱) صفر است (۲) مخالف صفر است (۳) مثبت است (۴) کران دار است

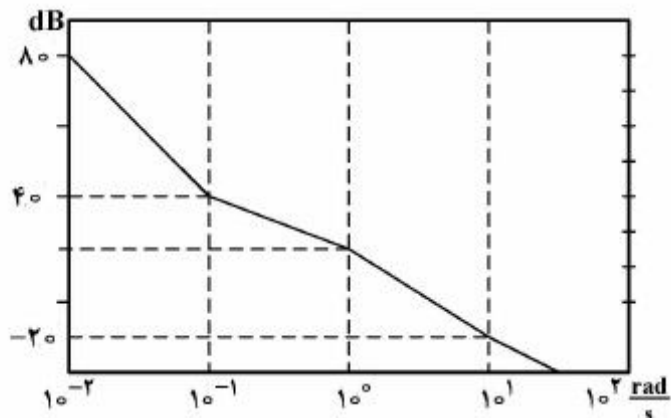
۷۳- سیستم داده شده با معادلات حالت زیر به ازای چه مقادیری از  $k$  پایدار است؟

$$\begin{bmatrix} \dot{x}_1 \\ \dot{x}_2 \end{bmatrix} = \begin{bmatrix} -k-2 & -2k-3 \\ k+1 & 0 \end{bmatrix} \begin{bmatrix} x_1 \\ x_2 \end{bmatrix} - \begin{bmatrix} 0 \\ 1 \end{bmatrix} u$$

$$y = \begin{bmatrix} 1 & 0 \end{bmatrix} \begin{bmatrix} x_1 \\ x_2 \end{bmatrix}$$

- ۱)  $k > -2$
- ۲)  $k > -1$
- ۳)  $k > -\frac{3}{2}$
- ۴)  $-\frac{3}{2} < k < -1$

۷۴- دیاگرام بود حلقه باز سیستمی به صورت زیر است. خطای حالت ماندگار سیستم حلقه بسته به ورودی شیب و شتاب واحد به ترتیب کدام است؟



- ۱) صفر، صفر
- ۲) صفر، یک
- ۳) یک، یک
- ۴) یک، صفر

۷۵- اگر تابع تبدیل یک آونگ معکوس به صورت  $G(s) = \frac{1}{(s-2)(s+2)}$  باشد، از کدام کنترل کننده می توان برای

قرار دادن قطب های سیستم حلقه بسته در  $z \pm 4$  استفاده کرد؟

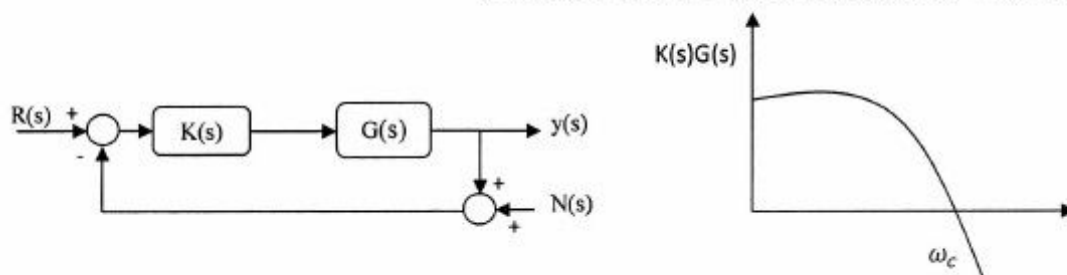
$$(1) \quad k \frac{s+2}{s+6}$$

$$(2) \quad k \frac{s-2}{s+6}$$

$$(3) \quad k \frac{s+2}{s+10}$$

$$(4) \quad k \frac{s-2}{s+10}$$

۷۶- مطابق بلوک دیاگرام زیر و نمودار بود نشان داده شده، کدام عبارت در مورد تأثیر ورودی مزاحم  $N(s) = A \sin(\omega t)$  بر پاسخ سیستم حلقه بسته صحیح است؟



(۱) اگر  $\omega \gg \omega_c$  باشد می توان گفت ورودی مزاحم تأثیر ناچیزی بر پاسخ دارد.

(۲) اگر  $\omega \ll \omega_c$  باشد می توان گفت ورودی مزاحم تأثیر ناچیزی بر پاسخ دارد.

(۳) صرف نظر از مقدار  $\omega$  ورودی مزاحم با توجه به محل ورود به سیستم تأثیر ناچیزی بر پاسخ خواهد داشت.

(۴) صرف نظر از مقدار  $\omega$  ورودی مزاحم با توجه به محل ورود به سیستم تأثیر قابل توجهی بر پاسخ خواهد داشت.

۷۷- اگر دیاگرام نایکوئیست  $G(S)$  و  $-G(-S)$  را به ازای فرکانس های مثبت رسم کنیم، بین این دو چه ارتباطی وجود دارد؟

(۱) قرینه نسبت به مبدأ

(۲) قرینه نسبت به محور حقیقی

(۳) قرینه نسبت به محور موهومی

(۴) هر دو بر هم منطبق هستند

۷۸- اگر در پرواز سیر (Cruise) یک هواپیمای جت سرعت پرواز و ضریب برآ ثابت باشند و ارتفاع تغییر نماید، روند تغییرات چگالی اتمسفر مربوط به ارتفاع پرواز چگونه خواهد بود؟ (در روابط داده شده  $W_1$  و  $W_2$  وزن اولیه و ثانویه هواپیما و  $\rho_1$  و  $\rho_2$  چگالی اتمسفر هستند).

$$(2) \quad \frac{\rho_2}{\rho_1} = \sqrt{\frac{W_2}{W_1}}$$

$$(1) \quad \frac{\rho_2}{\rho_1} = \sqrt{\frac{W_1}{W_2}}$$

$$(4) \quad \frac{\rho_2}{\rho_1} = \frac{W_2}{W_1}$$

$$(3) \quad \frac{\rho_2}{\rho_1} = \frac{W_1}{W_2}$$

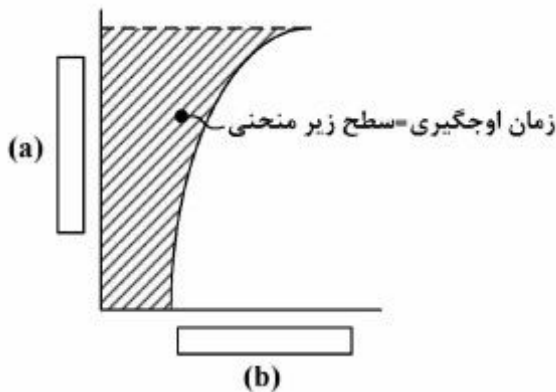
۷۹- احتمال تولید ضریب بار منفی در کدام مانور وجود دارد؟

(۱) Turn - climb (۲) Pull - down (۳) Push - over (۴) Pull - up

۸۰- یک هواپیمای بدون سرنشین ملخی برای گشتزنی در مرز به کار گرفته شده است. بهترین سرعت پرواز این هواپیما به منظور انجام مأموریت خود:

(۱) سرعت برای حداکثر برآ به پسا است. (۲) سرعت برای حداقل توان است.  
(۳) حداقل سرعت است. (۴) حداکثر سرعت است.

۸۱- کدام گزینه در مورد تعیین نام محورهای عمودی و افقی در محل‌های (a) و (b) صحیح است؟



(۱) ارتفاع (a)،  $(R/c)^{-1}$  (b)

(۲) ارتفاع (a)،  $(R/c)^{-1}$ ، (b) ارتفاع (a)

(۳) ارتفاع (a)،  $(R/c)$  (b)

(۴) ارتفاع (a)،  $(R/c)$ ، (b) ارتفاع (a)

۸۲- در مورد ویژگی‌های اتمسفر زمین و تغییرات ارتفاع پرواز، کدام گزینه نادرست است؟

(۱) با افزایش ارتفاع در لایه اول اتمسفر (تروپوسفر) دما به طور خطی و چگالی به طور غیرخطی کاهش می‌یابند.  
(۲) در لایه دوم اتمسفر (استراتوسفر) عمده‌ترین عامل اغتشاشات جوی ابرها هستند.  
(۳) ضریب پسای هواپیماها با افزایش ارتفاع افزایش می‌یابد.  
(۴) سرعت واماندگی هواپیما با افزایش ارتفاع افزایش می‌یابد.

۸۳- در صورت ثابت ماندن بقیه شرایط، در کدام یک از حالت‌های زیر طول باند برخاست هواپیما کوتاه‌تر خواهد بود؟

(۱) شیب باند ابتدا مثبت و سپس منفی باشد.  
(۲) شیب باند ابتدا منفی و سپس مثبت باشد.  
(۳) شیب باند مثبت (سربالایی) باشد.  
(۴) شیب باند منفی (سرازیری) باشد.

۸۴- هواپیمایی با  $\frac{L}{D} = 10$ ، همزمان در حال چرخش (turn) با زاویه غلت  $\phi = 60^\circ$  و لغزش (Glide) با سرعت ثابت

است. در این حالت ضریب بار (n) چه مقدار است؟

(۱)  $n < 2$

(۲)  $n < \frac{2}{\sqrt{3}}$

(۳)  $n = 2$

(۴)  $n = \frac{2}{\sqrt{3}}$

۸۵- کدام گزینه برای محاسبه تقریبی سهم یک بال هواپیما (بدون سوئیپ و دایهدرال) در مشتق  $Cl_{rw} \triangleq \partial Cl / \partial (rb / \dot{u}_1)$  صحیح است؟ ضمناً کمیت‌های اختلالی کوچک می‌باشند.

$Cl \triangleq$  Roll COEFFICIENT

$r \triangleq$  YAW RATE DISTURBANCE

$b \triangleq$  WING SPAN

$u_1 \triangleq$  STEADY SPEED OF FLIGHT

$w \triangleq$  WING COMPONENT

$$Cl_{rw} = \frac{1}{4} C_D \quad (2)$$

$$Cl_{rw} = \frac{1}{3} C_L \quad (1)$$

$$Cl_{rw} = -\frac{1}{4} C_D \quad (4)$$

$$Cl_{rw} = -\frac{1}{3} C_L \quad (3)$$

۸۶- دلیل توجیهی وجود مشتق  $C_{m_u}$  (تغییر ممان پیچ هواپیما در ازای تغییر سرعت) چه می‌باشد و در کدام رژیم سرعتی حائز اهمیت است؟

$$C_{m_u} \triangleq \frac{\partial C_m}{\partial (u / u_1)}$$

$u_1 \triangleq$  STEADY SPEED OF FLIGHT

(۱) تغییر زاویه Downwash در رژیم Subsonic

(۲) دلیل خاصی مطرح نمی‌باشد و این مشتق همواره صفر است.

(۳) افزایش برآ به‌خاطر افزایش سرعت و لذا تغییر در گشتاور پیچ در رژیم Supersonic

(۴) جابه‌جایی در مرکز آنرودینامیک هواپیما در ناحیه Transonic

۸۷- کدام یک از گزینه‌های زیر در خصوص الزامات کیفیت پروازی و خوشدستی صحیح است؟

\*  $\triangleq$  FLYING AND HANDLING QUALITIES

$\delta_E \triangleq$  ELEVATOR DEFLECTION

$V \triangleq$  AIRCRAFT VELOCITY

$n \triangleq$  LOAD FACTOR

$C_L \triangleq$  LIFT COEFFICIENT

$$\frac{\partial C_L}{\partial n} > 0, \quad \frac{\partial \gamma}{\partial n} > 0 \quad (1)$$

$$\frac{\partial n}{\partial V} > 0, \quad \frac{\partial C_L}{\partial V} < 0 \quad (2)$$

$$\frac{\partial \delta_E}{\partial n} < 0, \quad \frac{\partial \delta_E}{\partial C_L} > 0 \quad (3)$$

$$\frac{\partial \delta_E}{\partial n} < 0, \quad \frac{\partial \delta_E}{\partial V} > 0 \quad (4)$$

۸۸- سهم بدنه هواپیما (FUSELAGE) در کدام گروه از مشتقات زیر مطلوب نمی‌باشد؟

$$C_{m_{\dot{\alpha}}} \cdot C_{m_q} \quad (2)$$

$$C_{l_{\beta}} \cdot C_{n_{\beta}} \quad (1)$$

$$C_{l_{\delta R}} \cdot C_{y_P} \quad (4)$$

$$C_{n_{\beta}} \cdot C_{m_{\alpha}} \quad (3)$$



۸۹- با افزایش ۱۰ درصدی ارتفاع (span) دم عمودی یک هواپیمای متعارف، اندازه ضرایب گشتاور غلت و یاب ناشی از سرش جانبی  $(C_{n\beta}, C_{l\beta})$  چقدر افزایش می‌یابد؟

- (۱)  $C_{l\beta}$  تقریباً ۱۰ درصد و  $C_{n\beta}$  تقریباً ۱۵ درصد  
 (۲)  $C_{l\beta}$  تقریباً ۱۰ درصد و  $C_{n\beta}$  تقریباً ۱۰ درصد  
 (۳)  $C_{l\beta}$  تقریباً ۱۵ درصد و  $C_{n\beta}$  تقریباً ۱۰ درصد  
 (۴)  $C_{l\beta}$  تقریباً ۱۵ درصد و  $C_{n\beta}$  تقریباً ۱۵ درصد

۹۰- با افزایش عمان اینرسی حول محور z هواپیمای متعارف، چه تغییری در مودهای عرضی - سمتی رخ می‌دهد؟

- (۱) فرکانس مود داچ رول کاهش می‌یابد و ثابت زمانی مود غلت کمی افزایش می‌یابد.  
 (۲) فرکانس مود داچ رول کاهش می‌یابد و ثابت زمانی مود غلت کمی کاهش می‌یابد.  
 (۳) فرکانس مود داچ رول افزایش می‌یابد و ثابت زمانی مود غلت کمی افزایش می‌یابد.  
 (۴) فرکانس مود داچ رول افزایش می‌یابد و ثابت زمانی مود غلت کمی کاهش می‌یابد.

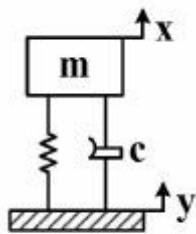
سازه‌های هوایی (دینامیک، ارتعاشات، مقاومت مصالح، تحلیل سازه‌ها):

۹۱- کدام عبارت درباره ارتعاش آزاد اصطکاک خشک و میرایی لزج صحیح است؟

- (۱) در هر دو نوع، سیستم با فرکانس  $\omega_d$  نوسان می‌کند.  
 (۲) در هر دو نوع، سیستم با فرکانس  $\omega_n$  نوسان می‌کند.  
 (۳) در اصطکاک خشک سیستم با فرکانس  $\omega_d$  و در میرایی لزج با  $\omega_n$  نوسان می‌کند.  
 (۴) در اصطکاک خشک سیستم با فرکانس  $\omega_n$  و در میرایی لزج با  $\omega_d$  نوسان می‌کند.

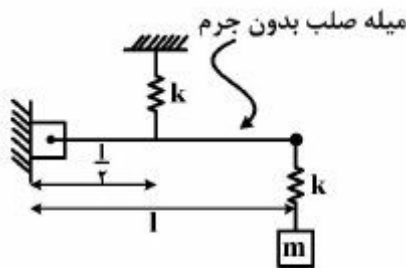
۹۲- در سیستم ارتعاشی نشان داده شده در صورتی که تکیه‌گاه دارای یک حرکت هارمونیک ساده  $(y)$  با دامنه  $2/5 \text{ mm}$  و فرکانس برابر با فرکانس طبیعی سیستم باشد، آنگاه جرم  $m$  با دامنه  $10 \text{ mm}$  نوسان می‌کند ثابت

استهلاک سیستم بر حسب  $\frac{NS}{m}$  کدام گزینه است؟  $(k = 1500 \frac{N}{m}, m = 1 \text{ kg})$



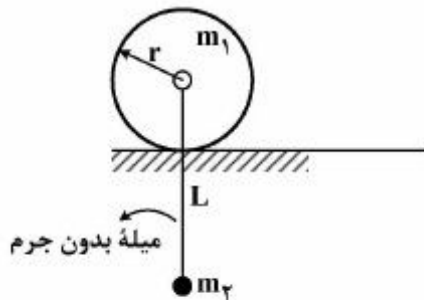
- (۱) ۵  
 (۲) ۱۰  
 (۳) ۱۵  
 (۴) ۲۰

۹۳- فرکانس طبیعی سیستم زیر کدام گزینه است؟



- (۱)  $\sqrt{\frac{k}{2m}}$   
 (۲)  $\sqrt{\frac{rk}{m}}$   
 (۳)  $\sqrt{\frac{k}{\Delta m}}$   
 (۴)  $\sqrt{\frac{\Delta k}{m}}$

۹۴- فرکانس‌های طبیعی سیستم دو درجه آزادی زیر کدام است؟ از جرم میله صرف‌نظر شده است و دیسک به شعاع  $r$  و جرم  $m_1$  فقط دارای غلطش می‌باشد. میله به مرکز دیسک مفصل شده است.  $m_1 = 2m_2$



$$\omega_1 = 0, \omega_2 = \sqrt{\frac{6g}{L}} \quad (1)$$

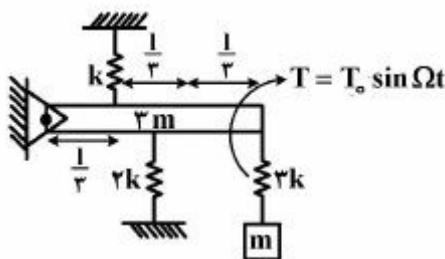
$$\omega_1 = 0, \omega_2 = \sqrt{\frac{4g}{3L}} \quad (2)$$

$$\omega_1 = \sqrt{\frac{g}{L}}, \omega_2 = \sqrt{\frac{4g}{3L}} \quad (3)$$

$$\omega_1 = \sqrt{\frac{g}{L}}, \omega_2 = \sqrt{\frac{6g}{L}} \quad (4)$$

۹۵- در سیستم دو درجه آزادی ارتعاشات اجباری، فرکانس تحریک  $\Omega$  چند  $\frac{\text{rad}}{\text{s}}$  باشد تا جواب حرکت میله صفر

شود (جاذب ارتعاش)؟  $(T_0 = 10 \text{ N.m}, m = 30 \text{ kg}, k = 1000 \frac{\text{N}}{\text{m}}, l = 3 \text{ m})$



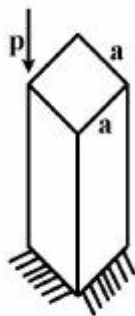
$$6\sqrt{3} \quad (1)$$

$$6\sqrt{6} \quad (2)$$

$$10 \quad (3)$$

$$12 \quad (4)$$

۹۶- حداکثر تنش فشاری در ستون نشان داده شده چقدر است؟ (مقطع ستون مربع است)



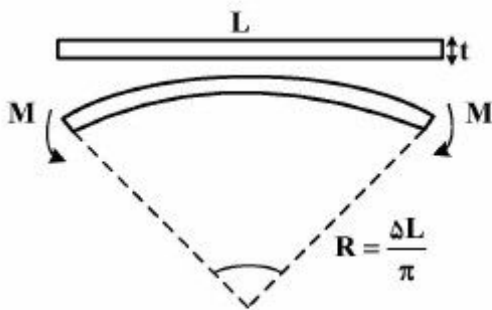
$$\frac{p}{a^2} \quad (1)$$

$$\frac{(1 + \sqrt{2})p}{a^2} \quad (2)$$

$$\frac{6p}{a^2} \quad (3)$$

$$\frac{7p}{a^2} \quad (4)$$

۹۷- تسمه‌ای به طول  $L$  و ضخامت  $t$  و عرض واحد مطابق شکل به صورت کماتی از دایره به شعاع  $\frac{\Delta L}{\pi}$  خم شده است.



لنگر مورد نیاز چقدر است؟

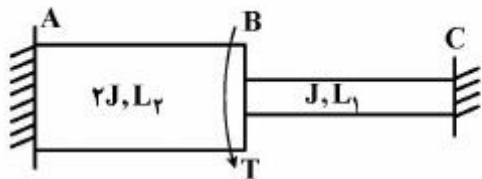
(۱)  $\frac{\pi Et^3}{10L}$

(۲)  $\frac{\pi Et^3}{20L}$

(۳)  $\frac{\pi Et^3}{30L}$

(۴)  $\frac{\pi Et^3}{60L}$

۹۸- در شفت زیر اگر گشتاور عکس‌العمل تکیه‌گاه A، سه برابر گشتاور عکس‌العمل تکیه‌گاه C باشد، طول  $L_1$  کدام است؟



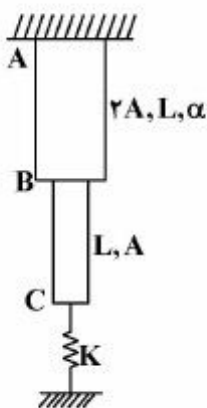
(۱)  $L_1 = \frac{3}{2} L_2$

(۲)  $L_1 = \frac{2}{3} L_2$

(۳)  $L_1 = \frac{4}{3} L_2$

(۴)  $L_1 = \frac{3}{4} L_2$

۹۹- در شکل زیر اگر دمای میله BC به اندازه  $\Delta T$  افزایش یابد، تغییر مکان نقطه C کدام است؟ (از اثر وزن صرف‌نظر شود)



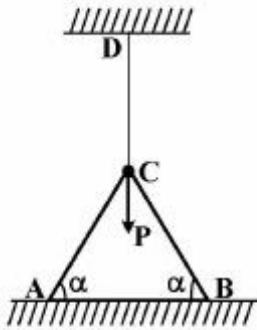
(۱)  $\frac{\alpha L \Delta T}{1 + \frac{2KL}{2EA}}$

(۲)  $\frac{\alpha L \Delta T}{1 + \frac{2KL}{3EA}}$

(۳)  $\frac{2\alpha L \Delta T}{1 + 3 \frac{KL}{EA}}$

(۴)  $\frac{\alpha L \Delta T}{1 + 2 \frac{KL}{EA}}$

۱۰۰- اگر طول همه میله‌ها  $L$  و سطح مقطع همه آنها یکسان و برابر با  $A$  باشند، تنش ایجاد شده در عضو  $DC$  کدام است؟



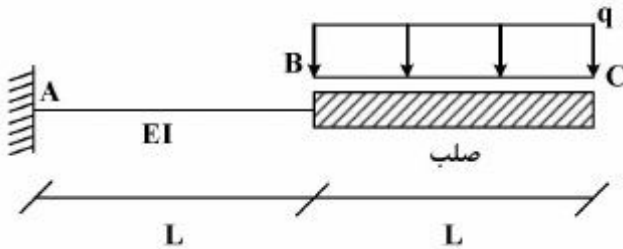
$$\frac{P}{A(1 + 2 \cos^2 \alpha)} \quad (1)$$

$$\frac{P}{A(1 + 2 \sin^2 \alpha)} \quad (2)$$

$$\frac{P}{A(1 + \cos 2\alpha)} \quad (3)$$

$$\frac{P}{A(1 + \sin 2\alpha)} \quad (4)$$

۱۰۱- تیر یک سرگیردار نشان داده شده در شکل از یک قسمت صلب ( $EI = \infty$ ) ساخته شده است. جابه‌جایی نقطه  $C$  تحت بار گسترده یکنواخت کدام است؟



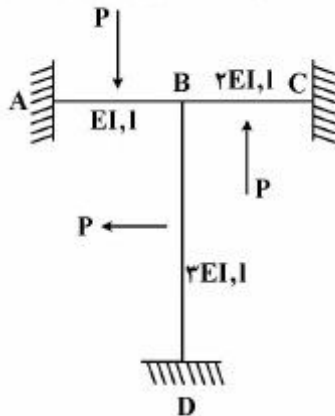
$$\frac{6qL^3}{7EI} \quad (1)$$

$$\frac{7qL^3}{12EI} \quad (2)$$

$$\frac{19qL^3}{6EI} \quad (3)$$

$$\frac{19qL^3}{12EI} \quad (4)$$

۱۰۲- در صورتی که از تغییر شکل محوری قطعات صرف‌نظر شود، زاویه دوران نقطه  $B$  کدام است؟ (تیروها به وسط تیرها وارد شده است.)



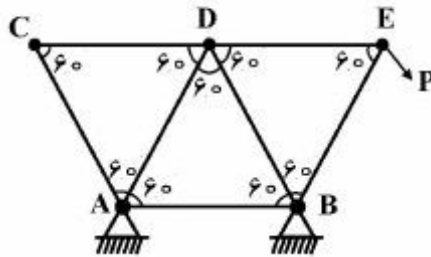
$$\frac{Pl^2}{192EI} \quad (1)$$

$$\frac{Pl^2}{96EI} \quad (2)$$

$$\frac{Pl^2}{64EI} \quad (3)$$

(4) صفر

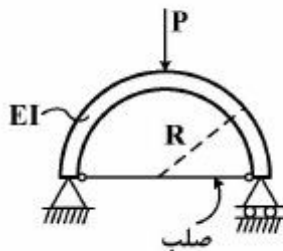
۱۰۳- با فرض صلبیت محوری EA و طول L برای همه اعضای خرپای نشان داده شده در شکل زیر، نیرو در عضو AB کدام است؟



کدام است؟

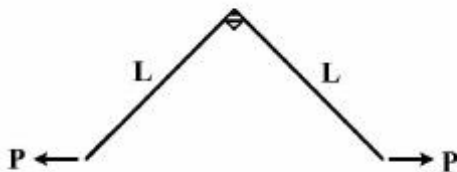
- (۱) صفر
- (۲)  $\frac{P}{2}$
- (۳)  $\frac{\sqrt{3}}{2}P$
- (۴)  $\sqrt{3}P$

۱۰۴- نیروی به وجود آمده در میله صلب شکل زیر چقدر است؟



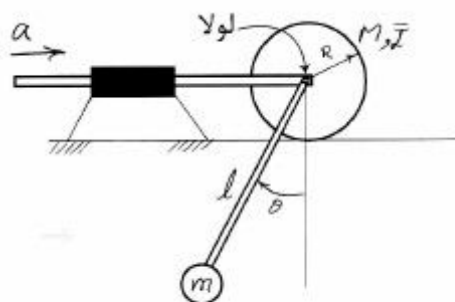
- (۱)  $\frac{P}{2\pi}$
- (۲)  $\frac{2P}{\pi}$
- (۳)  $\frac{P}{\pi}$
- (۴) صفر

۱۰۵- میزان دور شدن نقاط A و B از همدیگر در سازه نشان داده شده چقدر است؟ فقط اثر خمشی لحاظ گردد و صلبیت خمشی اعضا EI در نظر گرفته شوند.



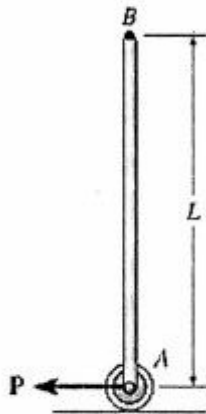
- (۱)  $\frac{PL^3}{EI}$
- (۲)  $\frac{PL^3}{2EI}$
- (۳)  $\frac{PL^3}{3EI}$
- (۴)  $\frac{PL^3}{4EI}$

۱۰۶- در شکل زیر سیستم از حالت تعادل ( $\theta=0$ ) به لینک AB شتاب a وارد می‌شود. حداکثر زاویه  $\theta$  کدام است؟ میله‌ها بدون جرم هستند.



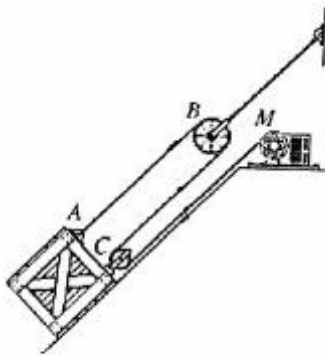
- (۱)  $2 \tan^{-1} \frac{a}{g}$
- (۲)  $2 \tan^{-1} \frac{a}{\sqrt{a^2 + g^2}}$
- (۳)  $2 \tan^{-1} \frac{g}{\sqrt{a^2 + g^2}}$
- (۴)  $2 \tan^{-1} \frac{\sqrt{a^2 + g^2}}{a}$

۱۰۷- یک میله یکنواخت به جرم  $m$  و طول  $L$  در حالت عمودی متعادل شده است. هنگامی که یک نیروی  $P$  به نقطه  $A$  وارد می‌شود، شتاب نقطه  $B$  کدام است؟



- (۱)  $\frac{P}{m}$   
 (۲)  $\frac{2P}{m}$   
 (۳)  $\frac{3P}{m}$   
 (۴)  $\frac{6P}{m}$

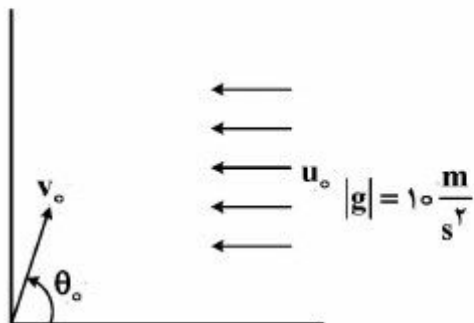
۱۰۸- در سیستم زیر سرعت جمع شدن کابل توسط موتور  $M$  چند  $\frac{m}{s}$  باشد تا جعبه با سرعت ۴ متر بر ثانیه به سمت بالای سطح شیبدار حرکت کند؟



- (۱) ۲  
 (۲) ۴  
 (۳) ۸  
 (۴) ۱۲

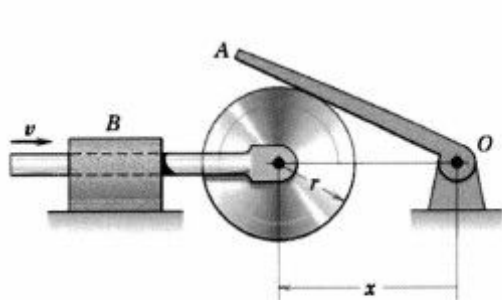
۱۰۹- جسمی در معرض باد مخالف با سرعت  $2\sqrt{3} \frac{m}{s}$  تحت زاویه  $60^\circ$  نسبت به افق با سرعت  $20 \frac{m}{s}$  در خلاف باد

پرتاب می‌شود. اگر شتاب افقی جسم  $a_x = -0.2u_x$  باشد که در آن  $u_x$  سرعت نسبی جسم نسبت به باد است، مدت زمانی که جهت حرکت جسم قائم می‌شود، کدام است؟



- (۱)  $0.2 \ln 5$   
 (۲)  $0.2 \ln 6$   
 (۳)  $5 \ln 6$   
 (۴)  $6 \ln 5$

۱۱۰- در شکل زیر لغزنده با سرعت ثابت  $v$  به سمت راست حرکت می‌کند. کلیه سطوح بدون اصطکاک است. سرعت زاویه‌ای لینک  $OA$  کدام است؟



$$(1) \frac{v_0}{x \sqrt{\left(\frac{x}{r}\right)^2 - 1}}$$

$$(2) \frac{v_0}{r \sqrt{1 - \left(\frac{r}{x}\right)^2}}$$

$$(3) \frac{v_0}{x} \sqrt{\left(\frac{x}{r}\right)^2 - 1}$$

$$(4) \frac{v_0}{r} \sqrt{1 - \left(\frac{r}{x}\right)^2}$$

طراحی اجسام پرنده:

۱۱۱- خدمات سیستم هیدرولیک هواپیماهای تجاری و نظامی بزرگ به مصرف کنندگان در ۳ گروه ۱: مصرف کنندگان

اصلی ۲: مصرف کنندگان ثانوی، ۳: مصرف کنندگان فرعی به شرح کدام عبارت زیر صحیح است؟

(۱) گروه ۱- سطوح فرامین، گروه ۲- فلاپ‌ها و اسپویلرها، گروه ۳- جمع شونده‌گی ارباه‌ها، ترمز، فرمان، درها

(۲) گروه ۱- رزور و پمپ‌های هیدرولیک، گروه ۲- بازوهای هیدرولیک، گروه ۳- فیلترها، شیرها و سنسورها

(۳) گروه ۱- سیستم‌های مخازن هیدرولیک، گروه ۲- سیستم‌های توزیع هیدرولیک، گروه ۳- سیستم‌های اضطراری

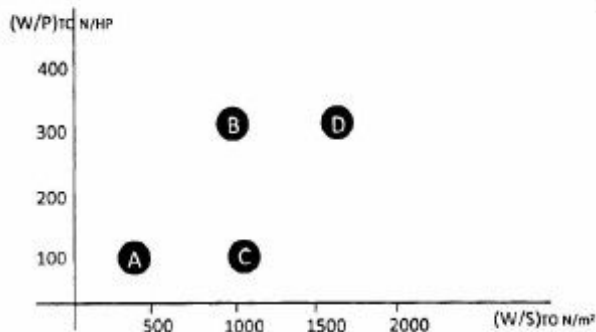
هیدرولیک

(۴) گروه ۱- مکانیزم جمع شونده‌گی ارباه‌های فرود، ۲- سیستم‌های بازوهای هیدرولیک، ۳- سیستم‌های تحت فشار

هیدرولیک

۱۱۲- در سایننگ عملکردی یک هواپیمای پیستونی ۸ نفره با حداکثر ضریب برآی  $Cl_{maxL} = 1/8$  برای فرود در

سطح دریا، کدام یک از نقاط زیر از دیاگرام تطبیق صحیح انتخاب شده است؟



A (۱)

B (۲)

C (۳)

D (۴)

۱۱۳- سرعت واماندگی یک هواپیما در فاز گشتزنی در ارتفاع ۶۵۰۰۰ پا ۶۵ متر بر ثانیه است. فلپ‌های این هواپیما از نوع ساده (Plain Flap) بوده و حداکثر ضریب برای این هواپیما در فاز برخاست ۱/۸ است. بارگذاری بال این هواپیما  $\frac{W}{s} \left( \frac{kg}{m^2} \right)$  در چه محدوده‌ای قرار دارد؟

$$\text{Air Density @ } 60000 \text{ ft} = 0.1 \frac{kg}{m^3}$$

$$255 < \frac{W}{s} < 295 \quad (1)$$

$$375 < \frac{W}{s} < 425 \quad (2)$$

$$2550 < \frac{W}{s} < 2950 \quad (3)$$

$$3750 < \frac{W}{s} < 4250 \quad (4)$$

۱۱۴- سوخت رزرو یک جت مسافربری، ۱۲٪ سوخت مصرفی و ۳٪ وزن برخاست آن را تشکیل می‌دهد. حاصلضرب اجزاء سوخت مأموریتی ( $M_{FF}$ ) کدام است؟

$$M_{FF} = 0.7 \quad (1)$$

$$M_{FF} = 0.75 \quad (2)$$

$$M_{FF} = 0.8 \quad (3)$$

$$M_{FF} = 0.85 \quad (4)$$

۱۱۵- کدامیک از جملات زیر در طراحی یک جت مسافربری مدرن صحیح است؟

(۱) نسبت وزن خالی به وزن برخاست  $\left( \frac{W_E}{W_{TO}} \right)$ ، ۰/۱۵ به دست آمده است.

(۲) ضریب پسای پارازیت  $(CD_0)$ ، ۰/۰۱ بدست آمده است.

(۳) نسبت منظری بال  $(AR)$ ، ۱۵ بدست آمده است.

(۴) راندمان ایرودینامیکی  $\left( \frac{L}{D} \right)$ ، ۲۷ بدست آمده است.

۱۱۶- ضریب حجمی کانارد  $(\bar{V}_c)$  در کدامیک از عبارات زیر صحیح بیان شده است؟ (پارامترها به صورت استاندارد تعریف شده‌اند)

$$\bar{V}_c = \frac{X_c S_c}{\bar{c} S_{ref}} \approx 0.7 \quad (1)$$

$$\bar{V}_c = \frac{X_c S_c}{b S_{ref}} \approx 0.4 \quad (2)$$

$$\bar{V}_c = \frac{X_c S_{ref}}{b S_c} \approx 0.1 \quad (3)$$

$$\bar{V}_c = \frac{X_c S_c}{\bar{c} S_{ref}} \approx 0.1 \quad (4)$$

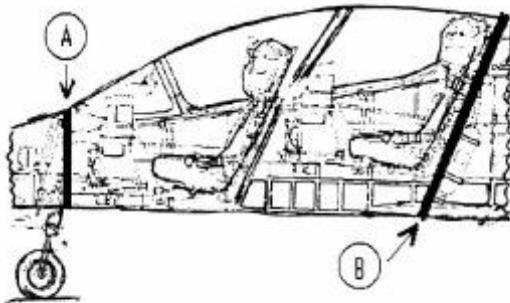


۱۱۷- چنانچه زاویه اوجگیری یک جت مسافری با سرعت ثابت ۹ درجه باشد و راندمان ایرودینامیکی آن نیز  $\frac{L}{D} = ۹$  باشد، مقدار  $\frac{T}{W}$  آنرا چه میزان تخمین می‌زنید؟ (از زوایای حمله و نصب موتور صرف‌نظر کنید)

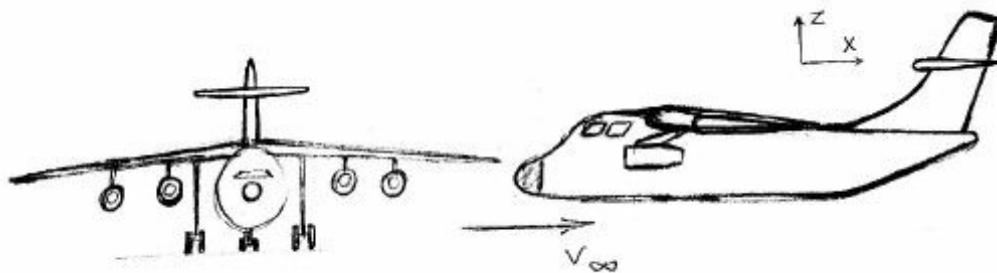
$$\begin{cases} \sin 9^\circ = 0,16 \\ \cos 9^\circ = 0,99 \end{cases}$$

- (۱) ۰,۲
- (۲) ۰,۳
- (۳) ۰,۴
- (۴) ۰,۵

۱۱۸- در کابین خلبان هواپیمای جت آموزشی که تا ارتفاع سی هزار پا پرواز می‌کند نام سازه‌های A و B که در شکل زیر به آنها اشاره شده به ترتیب کدام است؟



- (۱) A: Front Pressure Spar و A: Aft Pressure Spar تیرهای دو سر آزاد آبدی فشار
  - (۲) A: Front Canopy Frame و B: Aft Canopy Frame فریم‌های کانوپی جلو و عقب
  - (۳) A: Front Longeron Pressurized و B: Aft Longeron Pressurized لاتجرون‌های فشاری جلو و عقب
  - (۴) A: Front Pressure Bulkhead و B: Aft Pressure Bulkhead فریم‌های توپر آبدی فشار جلو و عقب
- ۱۱۹- ایرادات اساسی در طرح مفهومی زیر که متعلق به یک هواپیمای ترابری نظامی است در کدام مورد به خوبی بیان شده است؟



- (۱) موقعیت نصب دم افقی در راستای محور Z و موقعیت نصب بال نسبت به بدنه
- (۲) موقعیت نصب دم افقی در راستای محور Z و موقعیت نصب موتورهای روی بال
- (۳) موقعیت نصب دم افقی در راستای محور X و موقعیت نصب ارباه فرود
- (۴) موقعیت نصب بال نسبت به بدنه و موقعیت نصب ارباه فرود

۱۲۰- وزن خالی عملیاتی هواپیما مجموعه‌ای از کدام وزن‌های زیر می‌باشد؟

- (۱) وزن خالی هواپیما به علاوه وزن بار
  - (۲) وزن خالی هواپیما به علاوه وزن سوخت
  - (۳) وزن خالی هواپیما منهای وزن سازه و سیالات محبوس
  - (۴) وزن خالی هواپیما به علاوه وزن سیالات محبوس و وزن خدمه پرواز
- ۱۲۱- بهترین موقعیت نصب موتور و دهانه آن برای یک جنگنده چند منظوره با مانورپذیری بالا و قابلیت پنهان کاری در کدام گزینه به خوبی رعایت شده است؟



(۲)



(۱)



(۴)



(۳)

۱۲۲- برای یک جنگنده چند منظوره با ماخ پروازی نزدیک به ۲، کدام یک از موتورهای زیر مناسب‌تر است؟

- (۱) توربوفن سنگین با نسبت کنار گذر (Bypass) ۰/۶۵
  - (۲) توربوفن سبک با نسبت کنار گذر (Bypass) ۲/۶۵
  - (۳) توربوجت سنگین با کمپرسور محوری بدون پس سوز
  - (۴) توربوجت سبک با کمپرسور شعاعی با پس سوز
- ۱۲۳- برای کاهش درگ تداخلی (Interference) و بهبود توزیع لیفت، بال (۱) و برای کاهش وزن و افزایش مانور پذیری بال (۲) مناسب‌تر است.

(۱) بالا (high wing)، (۲) بالا (high wing)

(۲) پایین (low wing)، (۱) بالا (high wing)

(۳) پایین (low wing)، (۲) پایین (low wing)

(۴) پایین (low wing)، (۲) بالا (high wing)

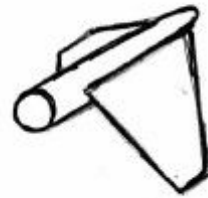
۱۲۴- برای یک بال با سطح ثابت، چنانچه نسبت منظری آن را افزایش دهیم به طوری که میزان لیفت مورد نیاز در نقطه طراحی ثابت باقی بماند:

- ۱) حداکثر راندمان ایرودینامیکی  $(\frac{L}{D})_{max}$  آن افزایش یافته و با زاویه حمله کوچکتری پرواز خواهد کرد.
- ۲) حداکثر راندمان ایرودینامیکی  $(\frac{L}{D})_{max}$  آن کاهش یافته و با زاویه حمله بزرگتری پرواز خواهد کرد.
- ۳) حداکثر راندمان ایرودینامیکی  $(\frac{L}{D})_{max}$  آن ثابت مانده ولی با زاویه حمله بزرگتری پرواز خواهد کرد.
- ۴) حداکثر راندمان ایرودینامیکی  $(\frac{L}{D})_{max}$  آن افزایش یافته و با زاویه حمله یکسانی پرواز خواهد کرد.

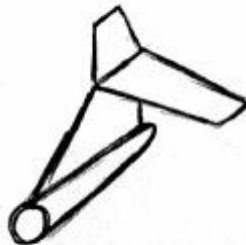
۱۲۵- کدام یک از انواع دم زبر از دیدگاه کاهش وزن، کاهش سطح خیس، کاهش اثرات کوبلینگ Roll-Yaw پسندیده‌تر است؟



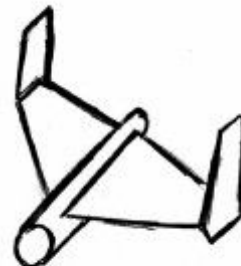
(۲)



(۱)



(۴)



(۳)



## کلید اولیه آزمون کارشناسی ارشد ناپیوسته سال 1396

کلید اولیه آزمون کارشناسی ارشد ناپیوسته سال 1396

به اطلاع داوطلبان شرکت کننده در آزمون کارشناسی ارشد سال 1396 می‌رساند، این کلید اولیه غیر قابل استناد است و پس از دریافت نظرات داوطلبان و صاحب نظرات، کلید نهایی سوالات تهیه و بر اساس آن کارنامه داوطلبان استخراج خواهد شد. در صورت تمایل می‌توانید حداکثر تا تاریخ 1396/02/18 با مراجعه به سیستم پاسخگویی اینترنتی به نشانی request.sanjesh.org و تکمیل فرم اعتراض به کلید سوالات آزمون کارشناسی ارشد سال 1396 اقدام نمایید.  
لازم به ذکر است نظرات داوطلبان فقط از طریق اینترنت دریافت خواهد شد و به موارد ارسالی از طریق دیگر رسیدگی نخواهد شد.

نوع دفترچه	نام رشته امتحانی	کد رشته امتحانی
A	مجموعه مهندسی هوافضا	1279

شماره سوال	گزینه صحیح	شماره سوال	گزینه صحیح	شماره سوال	گزینه صحیح	شماره سوال	گزینه صحیح	شماره سوال	گزینه صحیح
1	3	31	1	61	3	91	4	121	3
2	2	32	4	62	4	92	2	122	1
3	1	33	4	63	2	93	3	123	2
4	4	34	2	64	4	94	2	124	1
5	2	35	2	65	3	95	3	125	1
6	4	36	3	66	1	96	4		
7	1	37	3	67	2	97	4		
8	3	38	3	68	1	98	1		
9	2	39	1	69	3	99	1		
10	3	40	1	70	4	100	2		
11	1	41	3	71	1	101	4		
12	4	42	4	72	4	102	1		
13	2	43	2	73	2	103	1		
14	2	44	1	74	2	104	3		
15	1	45	1	75	3	105	3		
16	4	46	2	76	1	106	1		
17	2	47	4	77	3	107	2		
18	3	48	2	78	4	108	4		
19	2	49	3	79	3	109	3		
20	3	50	3	80	2	110	2		
21	4	51	1	81	1	111	1		
22	1	52	2	82	2	112	3		
23	4	53	1	83	4	113	1		
24	1	54	2	84	1	114	2		
25	2	55	3	85	1	115	2		
26	1	56	2	86	4	116	4		
27	4	57	4	87	4	117	2		
28	3	58	1	88	3	118	4		
29	2	59	3	89	3	119	3		
30	3	60	2	90	2	120	4		

خروج