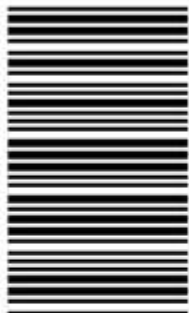


کد کنترل

723

A



723A

صبح پنجشنبه

۱۳۹۸/۳/۲۳



«اگر دانشگاه اصلاح شود مملکت اصلاح می‌شود.»  
امام خمینی (ره)

جمهوری اسلامی ایران  
وزارت علوم، تحقیقات و فناوری  
سازمان سنجش آموزش کشور

آزمون ورودی دوره‌های کارشناسی ارشد ناپیوسته داخل - سال ۱۳۹۸

مهندسی مکانیک بیوسیستم - کد (۱۳۱۹)

مدت پاسخ‌گویی: ۱۶۵ دقیقه

تعداد سؤال: ۱۵۵

عنوان مواد امتحانی، تعداد و شماره سؤالات

ردیف	مواد امتحانی	تعداد سؤال	از شماره	تا شماره
۱	زبان عمومی و تخصصی (انگلیسی)	۳۰	۱	۳۰
۲	ریاضیات	۲۵	۳۱	۵۵
۳	استاتیک، دینامیک و مقاومت مصالح	۲۵	۵۶	۸۰
۴	طراحی اجزاء ماشین و طراحی ماشین‌های کشاورزی	۲۵	۸۱	۱۰۵
۵	مکانیک سیالات و ترمودینامیک	۲۵	۱۰۶	۱۳۰
۶	ابزار اندازه‌گیری	۲۵	۱۳۱	۱۵۵

استفاده از ماشین حساب مجاز نیست.

این آزمون نمره منفی دارد.

حق چاپ، تکثیر و انتشار سؤالات به هر روش (الکترونیکی و...) پس از برگزاری آزمون، برای تمامی اشخاص حقیقی و حقوقی تنها با مجوز این سازمان مجاز می‌باشد و یا متعلقین برابر مقررات رفتار می‌شود.

۱۳۹۸

\* داوطلب گرامی، عدم درج مشخصات و امضا در مندرجات جدول ذیل، به منزله عدم حضور شما در جلسه آزمون است.

اینجانب ..... با شماره داوطلبی ..... با آگاهی کامل، یکسان بودن شماره صندلی خود را با شماره داوطلبی مندرج در بالای کارت ورود به جلسه، بالای پاسخنامه و دفترچه سؤالات، نوع و کد کنترل درج شده بر روی دفترچه سؤالات و پائین پاسخنامه را تأیید می‌نمایم.

امضا:

زبان عمومی و تخصصی (انگلیسی):

### PART A: Vocabulary

*Directions: Choose the word or phrase (1), (2), (3), or (4) that best completes each sentence. Then mark the answer on your answer sheet.*

- 1- I would like to compliment Jaden for the course of action he recommended because I think it will ----- our problem once and for all.  
1) sequence                      2) speculate                      3) signify                      4) settle
- 2- An ----- is often expressed as a simile, as in "The football game was like a battle between gladiators."  
1) endeavor                      2) invasion                      3) analogy                      4) arena
- 3- Do you know of an alternate route we could take to ----- having to drive through the city?  
1) circumvent                      2) delight in                      3) partake of                      4) suggest
- 4- My political science professor presents her lectures in a relaxed manner using ----- rather than elaborate language.  
1) loquacious                      2) colloquial                      3) literary                      4) inflated
- 5- My uncle, a farmer, is an ----- pessimist when he discusses the weather. For example, if the sun is shining, he's sure a drought is beginning; if it's raining, he's sure his crops will be washed away.  
1) initial                      2) instant                      3) immutable                      4) interactive
- 6- The pharmaceutical company had to ----- its advertising claim regarding the healing power of its new arthritis medicine because research studies clearly indicate the medicine isn't effective.  
1) repudiate                      2) enhance                      3) distribute                      4) replicate
- 7- It's an ----- to their friends as to why the couple broke up because they seem perfect for each other.  
1) interference                      2) inference                      3) alteration                      4) enigma
- 8- Mr. Baker has decided to move to a big city because of a ----- of employment opportunities in his small hometown.  
1) demonstration                      2) foundation                      3) trace                      4) dearth

- 9- There are many good reasons for not smoking, but those having to do with health are the most -----.
- 1) passionate      2) cogent      3) paradoxical      4) accidental
- 10- ----- therapy is a psychological approach designed to help individuals change harmful thought patterns to more constructive ones.
- 1) Inherent      2) Thoughtful      3) Cognitive      4) Epidemiological

### PART B: Cloze Test

**Directions:** Read the following passage and decide which choice (1), (2), (3), or (4) best fits each space. Then mark the correct choice on your answer sheet.

The earliest human artifacts showing evidence of workmanship with an artistic purpose (11) ----- the subject of some debate. It is clear that such workmanship existed some 40,000 years ago in the Upper Paleolithic era, (12) ----- it is quite possible that it began earlier. In September 2018, scientists (13) ----- the discovery of (14) ----- by *Homo sapiens*, which is estimated to be 73,000 years old, much earlier than the 43,000-year-old artifacts (15) ----- to be the earliest known modern human drawings found previously.

- 11- 1) are      2) is      3) has been      4) was
- 12- 1) as      2) when      3) since      4) although
- 13- 1) who reported      2) reported      3) having reported      4) to report
- 14- 1) known drawing the earliest      2) the earliest drawing was known  
3) the earliest known drawing      4) known as the earliest drawing
- 15- 1) that understand      2) understood  
3) were understood      4) they are understood

### Part C: Reading Comprehension

**Directions:** Read the following three passages and choose the best choice (1), (2), (3) or (4). Then mark it on your answer sheet.

#### PASSAGE 1:

An agricultural robot is a robot deployed for agricultural purposes- The main area of application of robots in agriculture today is at the harvesting stage- The mechanical design consists of an end effector, manipulator, and gripper- Several factors must be considered in the design of the manipulator, including the task, economic efficiency, and required motions- The end effector influences the market value of the fruit and the gripper's design is based on the crop that is being harvested- An end effector in an agricultural robot is the device found at the end of the robotic arm, used for various agricultural operations- Several different kinds of end effectors have been developed- In an agricultural operation involving grapes in Japan, end effectors are used for harvesting, berry-thinning, spraying, and bagging- Berry thinning is another operation performed on the grapes, and is used to increase the grapes' size, and facilitate the bunching process- For berry thinning, an end effector consists of an upper, middle, and



can be heavier and more difficult to start- Electrical trimmers tend to be lighter and less powerful (than gasoline variants) as well as less polluting/noisy, yet still require an electrical cord with most types (if not equipped with rechargeable batteries) Tractor-mounted and tractor-driven hedge trimmers also exist, but are not that common- These machines consist of a moveable arm (hydraulic boom) with a large hedge trimmer attachment at its end- Their cutting mechanism is similar to that of finger-bar mowers- Such large hedge trimmers are often confused with tractor-mounted reach flail mowers (booms with flail mower attachments), which appear similar due to the use of booms- And in colloquial language both, tractor-mounted hedge trimmers and reach flail mowers, are imprecisely called hedge cutters, or brush cutters- In contrast to tractor-mounted hedge trimmers, reach flail mowers have a different cutting mechanism, and are not only used for trimming hedges, but also in several other fields of application (mowing taller grass, road verge cutting, ditch maintenance, etc.).

- 21- **We understand from the passage that-----.**
- 1) tractor-driven hedge trimmers are common
  - 2) some electrical trimmers run on batteries
  - 3) 'hedge cutters' are advanced 'brush cutters'
  - 4) gasoline-powered trimmers are easy to start
- 22- **It is stated in the passage that motorized hedge trimmers-----.**
- 1) are the cheapest but least environmentally friendly trimmers
  - 2) have a moveable arm with a hydraulic boom on either side
  - 3) can be run as fast as manual ones manual hedge trimmers
  - 4) and finger-bar mowers have the same cutting mechanism
- 23- **The passage mentions that reach flail mowers-----.**
- 1) can, like manual hedge trimmers, be operated with one hand
  - 2) have more applications than tractor-mounted hedge trimmers
  - 3) have at least two booms with several flail mower attachments
  - 4) are specifically used in trimming inaccessible solitary shrubs
- 24- **We may understand from the passage that-----.**
- 1) powered trimmers are dangerous to operate
  - 2) pruning shears have to be mechanical
  - 3) electrical trimmers produce no pollution
  - 4) manual trimmers are used in 'verge cutting'
- 25- **The word 'colloquial' in the passage (underlined) is closest to-----.**
- |                   |                     |
|-------------------|---------------------|
| 1) 'simple'       | 2) 'scientific'     |
| 3) 'agricultural' | 4) 'conversational' |

**PASSAGE 3:**

A cultivator is any of several types of farm implement used for secondary tillage- One sense of the name refers to frames with the teeth that pierce the soil as they are dragged through it linearly- Another sense refers to machines that use rotary motion of disks or teeth to accomplish a similar result- The rotary tiller is a principal example- Cultivators stir and pulverize the soil, either before planting (to aerate the soil and prepare a smooth, loose seedbed) or after the crop has begun growing (to kill weeds—



ریاضیات:

۳۱- حاصل  $\lim_{x \rightarrow 0} \frac{\ln(\cos x)}{1 - \sqrt{1+x^2}}$  ، کدام است؟

(۱)  $-\frac{1}{2}$

(۲)  $-2$

(۳)  $\frac{1}{2}$

(۴)  $2$

۳۲- تابع با ضابطه  $f(x) = x(\ln x)^2$  در کدام بازه نزولی است؟

(۱)  $(e^{-1}, 1)$

(۲)  $(e^{-2}, 1)$

(۳)  $(0, e^{-1})$

(۴)  $(0, e^{-2})$

۳۳- اگر  $f(x) = \frac{1}{2} \ln \frac{1+x}{1-x}$  باشد،  $f^{-1}(\ln \sqrt{2})$  کدام است؟

(۱)  $\frac{1}{2}$

(۲)  $\frac{3}{2}$

(۳)  $\frac{1}{3}$

(۴)  $\frac{2}{3}$

۳۴- بیشترین مقدار تابع با ضابطه  $f(x) = \frac{1}{1+|x|} + \frac{1}{1+|x-1|}$  ، کدام است؟

(۱)  $2$

(۲)  $\frac{3}{2}$

(۳)  $\frac{4}{3}$

(۴)  $\frac{5}{3}$

۳۵- طول قوس حلقه بسته محدود به منحنی با معادله  $y = \frac{1}{3}t^3 - t$  و  $x = t^2$ ، کدام است؟

(۱)  $4 - \sqrt{3}$

(۲)  $2 + \sqrt{3}$

(۳)  $4\sqrt{3}$

(۴)  $2\sqrt{3}$

۳۶- مشتق مرتبه دهم تابع  $f(x) = x \sin 2x$ ، کدام است؟

(۱)  $2^{10}(-x \sin 2x + 5 \cos 2x)$

(۲)  $2^{10}(x \sin 2x - 5 \cos 2x)$

(۳)  $2^{10}(-x \sin 2x - 5 \cos 2x)$

(۴)  $2^{10}(x \sin 2x + 5 \cos 2x)$

۳۷- در بسط تابع  $f(x) = \sin x + x \cos x$  بر حسب توان‌های صعودی  $x$ ، ضریب  $x^5$  کدام است؟

(۱)  $\frac{1}{20}$

(۲)  $\frac{1}{24}$

(۳)  $\frac{1}{30}$

(۴)  $\frac{1}{40}$

۳۸- حاصل  $\int_1^5 \ln(x + \sqrt{x^2 - 1}) dx$ ، کدام است؟

(۱)  $\frac{1}{4}(-3 + \ln 16)$

(۲)  $\frac{1}{4}(-3 + \ln 32)$

(۳)  $\frac{1}{2}(-3 + \ln 32)$

(۴)  $\frac{1}{2}(-3 + \ln 16)$



۳۹- آب با سرعت ۲ متر مکعب در دقیقه به داخل یک مخزن مخروطی شکل که رأس آن روی زمین قرار دارد، وارد می‌شود. اگر شعاع قاعده ۳ متر و ارتفاع آن ۱۰ متر باشد، در لحظه‌ای که عمق آب ۵ متر است، سرعت بالا آمدن آب کدام است؟

(۱)  $\frac{2}{3\pi}$

(۲)  $\frac{4}{3\pi}$

(۳)  $\frac{4}{9\pi}$

(۴)  $\frac{8}{9\pi}$

۴۰- میانگین مقادیر  $y^2$  در ضابطه  $ay = b\sqrt{a^2 - x^2}$  در فاصله  $[0, a]$  کدام است؟ (a و b اعداد ثابت مثبت هستند).

(۱)  $\frac{1}{3}b$

(۲)  $\frac{2}{3}b$

(۳)  $\frac{1}{3}b^2$

(۴)  $\frac{2}{3}b^2$

۴۱- یک قطعه سیم به شکل نیم‌دایره به شعاع ۴ واحد خم شده است. جرم در سراسر سیم یکنواخت است. فاصله مرکز ثقل آن از قطر نیم‌دایره کدام است؟

(۱)  $\frac{4}{\pi}$

(۲)  $\frac{6}{\pi}$

(۳)  $\frac{8}{\pi}$

(۴)  $\frac{8}{3\pi}$

۴۲- سطح محدود به منحنی  $y = x^2$  و خط  $y = 4$  را حول خط  $y = 4$  دوران می‌دهیم، حجم جسم حاصل چند برابر

$\frac{\pi}{15}$  است؟

(۱) ۵۱۲

(۲) ۴۱۶

(۳) ۲۵۶

(۴) ۲۲۴

۴۳- طول قوس منحنی بسته  $x^2 + y^2 = a^2$  ، کدام است؟

- (۱)  $2a$
- (۲)  $4/5a$
- (۳)  $6a$
- (۴)  $7/5a$

۴۴- اگر  $A = \begin{bmatrix} 3 & -2 & 1 \\ 1 & 3 & -4 \\ 3 & 0 & -2 \end{bmatrix}$  باشد، بردار ویژه ماتریس A نظیر مقدار ویژه متوسط آن کدام است؟ ( $a \neq 0$  عدد ثابت است.)

- (۱)  $\begin{bmatrix} 2a \\ 2a \\ -2a \end{bmatrix}$
- (۲)  $\begin{bmatrix} a \\ 2a \\ 2a \end{bmatrix}$
- (۳)  $\begin{bmatrix} 2a \\ -2a \\ 2a \end{bmatrix}$
- (۴)  $\begin{bmatrix} 2a \\ 2a \\ 2a \end{bmatrix}$

۴۵- فرض کنید صفحه مثلثی شکل ABC چنان در یک ظرف آب قرار گرفته که رأس C در کف ظرف و ضلع AB به طول ۴ متر در عمق یک متری و موازی با سطح آب باشد. اگر رأس C در ۵ متری زیر AB قرار داشته باشد، نیروی وارد بر یک طرف صفحه ABC، کدام است؟

- (۱)  $\frac{74}{3}$
- (۲)  $\frac{77}{3}$
- (۳)  $\frac{80}{3}$
- (۴)  $\frac{82}{3}$

۴۶- صفحه مماس بر رویه  $z = x^2 + y^2$  در نقطه  $(-1, 2, 5)$  محور  $z$  ها را با کدام ارتفاع قطع می‌کند؟

(۱) -۳

(۲) -۴

(۳) -۵

(۴) -۶

۴۷- حاصل  $\iint_S z^2 d\sigma$ ، که در آن  $S$  قسمتی از سطح مخروط  $z = \sqrt{x^2 + y^2}$  بین صفحات  $z = 0$  و  $z = 1$  واقع باشد،

کدام است؟

(۱)  $\frac{\pi}{2}$

(۲)  $\pi$

(۳)  $\sqrt{2}\pi$

(۴)  $\frac{\sqrt{2}}{2}\pi$

۴۸- حاصل  $\oint_C (3x - 2y) dx + (2x + 3y) dy$  که در آن  $C$  مرز ناحیه بین دو سهمی  $y = x^2$  و  $x = y^2$  باشد، کدام است؟

(۱)  $\frac{1}{3}$

(۲)  $\frac{2}{3}$

(۳)  $\frac{4}{3}$

(۴) ۱

۴۹- با استفاده از قضیه دیورژانس، شار گذرا از سطح کره  $x^2 + y^2 + z^2 = 1$  توسط میدان

$$\vec{F}(x, y, z) = 4x\vec{i} - 2y\vec{j} + 3z\vec{k}$$

کدام است؟

(۱)  $2\pi$

(۲)  $4\pi$

(۳)  $\frac{4\pi}{3}$

(۴)  $\frac{8\pi}{3}$

۵۰- اگر  $\vec{F}(x, y, z) = (2x + y)\vec{i} + (xz)\vec{j} + (y^2 - z)\vec{k}$  باشد،  $\text{curl}\vec{F}$  در نقطه  $(-1, 2, 3)$  کدام است؟

(۱)  $5\vec{i} + 2\vec{k}$

(۲)  $3\vec{i} + 2\vec{j}$

(۳)  $3\vec{i} + \vec{j} - 2\vec{k}$

(۴)  $5\vec{i} - \vec{j} + \vec{k}$

۵۱- جواب عمومی معادله دیفرانسیل  $(x^2 + y^2 + y)dx = xdy$  ، کدام است؟

$$x + \text{Arctan} \frac{y}{x} = c \quad (۱)$$

$$x + \text{Arctan} \frac{x}{y} = c \quad (۲)$$

$$x + \ln(x^2 + y^2) = c \quad (۳)$$

$$x + \ln\left(1 + \frac{x}{y}\right) = c \quad (۴)$$

۵۲- جواب عمومی معادله دیفرانسیل  $y'' - 2y' + y = e^x$  ، کدام است؟

$$y = \left(\frac{1}{2}x^2 + Ax + B\right)e^x \quad (۱)$$

$$y = (x^2 + Ax + B)e^x \quad (۲)$$

$$y = (Ax^2 + B)e^x \quad (۳)$$

$$y = (Ax^2 + Bx)e^x \quad (۴)$$

۵۳- جواب عمومی معادله دیفرانسیل  $(x^2 + xy)dy - y^2dx = 0$  ، کدام است؟

$$x + y \ln x = cy \quad (۱)$$

$$y + x \ln y = cx \quad (۲)$$

$$y - x \ln y = cx \quad (۳)$$

$$x - y \ln x = cy \quad (۴)$$

۵۴- جواب غیرعادی معادله دیفرانسیل  $y = xy' - \sqrt{1 + y'^2}$  ، کدام است؟

$$y = -\sqrt{1 - x^2} \quad (۱)$$

$$y = \sqrt{1 + x^2} \quad (۲)$$

$$y = \sqrt{1 - x^2} \quad (۳)$$

$$y = -\sqrt{1 + x^2} \quad (۴)$$

۵۵- معادله دیفرانسیل  $2x^2y'' + 3xy' - y = x^2 \ln x$  با تغییر متغیر  $x = e^t$  به کدام صورت، تبدیل می‌شود؟

$$2y'' + 3y' - y = te^{2t} \quad (۱)$$

$$2y'' + y' - y = te^{2t} \quad (۲)$$

$$2y'' - y' - y = t^2 e^t \quad (۳)$$

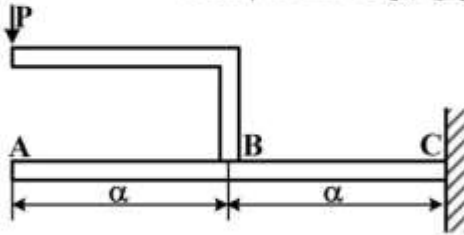
$$2y'' + 2y' - y = te^t \quad (۴)$$

استاتیک، دینامیک و مقاومت مصالح:

۵۶- اگر میله‌ای دایره‌ای، یک بار تحت لنگر خمشی  $M$  و بار دیگر تحت لنگر پیچشی  $M$  قرار گیرد، نسبت تنش برشی ایجاد شده به تنش قائم ایجاد شده چقدر است؟

- (۱)  $\frac{1}{4}$  (۲)  $\frac{1}{2}$  (۳) ۲ (۴) ۴

۵۷- با استفاده از توابع تکین، معادلات نیروی برشی و گشتاور خمشی برای تیر  $ABC$ ، کدام است؟



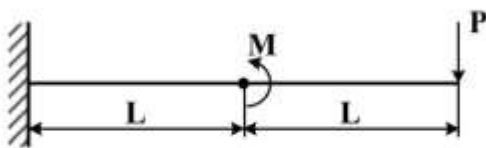
$$V(x) = -p \langle x - a \rangle^1 \quad M(x) = -\frac{p}{2} \langle x - a \rangle^2 - pa \langle x - a \rangle^0 \quad (1)$$

$$V(x) = -p \quad M(x) = -px - pa \langle x - a \rangle^0 \quad (2)$$

$$V(x) = -p \langle x - a \rangle^1 \quad M(x) = -\frac{p}{2} \langle x - a \rangle^2 - \frac{pa}{3} \langle x - a \rangle^3 \quad (3)$$

$$V(x) = -p \langle x - a \rangle^0 \quad M(x) = -p \langle x - a \rangle^1 - pa \langle x - a \rangle^0 \quad (4)$$

۵۸- یک تیر یکسر گیردار مطابق شکل زیر تحت تأثیر یک نیرو و گشتاور قرار دارد. اگر خیز سرتیر صفر باشد، رابطه بین  $M$  و  $P$  کدام مورد است؟



$$M = \frac{16}{9} PL \quad (1)$$

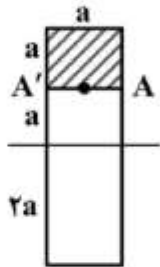
$$M = \frac{12}{9} PL \quad (2)$$

$$M = \frac{6}{9} PL \quad (3)$$

$$M = \frac{8}{9} PL \quad (4)$$

۵۹- اگر تنش برشی عرضی حداکثر در تیری با سطح مقطع نشان داده شده در شکل زیر برابر  $\frac{3}{8}$  MPa باشد، تنش

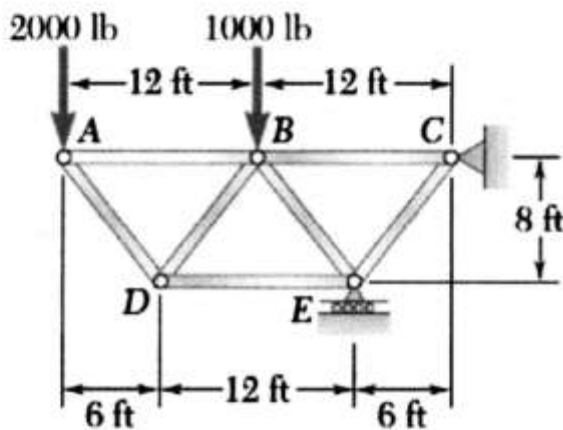
برشی وارد بر مقطع  $A A'$  به تیر نشان داده شده، چند مگاپاسکال است؟



- (۱)  $\frac{1}{34}$   
 (۲)  $\frac{7}{8}$   
 (۳)  $\frac{9}{32}$   
 (۴)  $\frac{5}{16}$

۶۰- در سازه روبه‌رو، چنان که سطح مقطع تمام اعضا برابر با  $2 \text{ in}^2$  باشد، تنش وارد بر عضو DE بر حسب psi چقدر است؟

- (۱) فشاری ۱۵۰  
 (۲) کششی ۱۵۰  
 (۳) فشاری ۱۰۰  
 (۴) کششی ۱۰۰

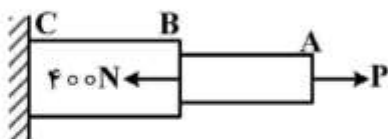


۶۱- کدام گزینه در مورد تمرکز تنش در اجسام درست است؟

- (۱) فقط تابع شکل هندسی قطعه است.  
 (۲) تابع جنس قطعه است.  
 (۳) در دماهای بالا بیشتر است.  
 (۴) در بارگذاری کششی و فشاری متفاوت است.

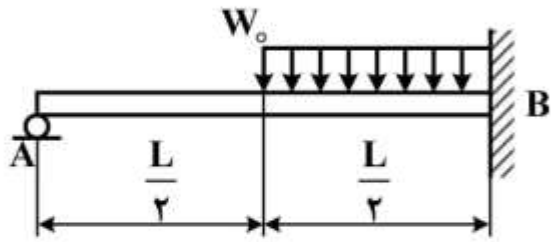
۶۲- در شکل مقابل اگر طول دو بخش میله یکسان و سطح مقطع بخش AB، نصف سطح مقطع بخش BC باشد، به

ازای کدام مقدار P، تغییر مکان در نقطه A صفر خواهد بود؟



- (۱)  $\frac{800}{3}$  N  
 (۲) ۸۰۰ N  
 (۳) ۴۰۰ N  
 (۴)  $\frac{400}{3}$  N

۶۳- در بارگذاری نشان داده شده در شکل زیر، مقدار عکس‌العمل تکیه گاهی A چند برابر  $W_0L$  است؟



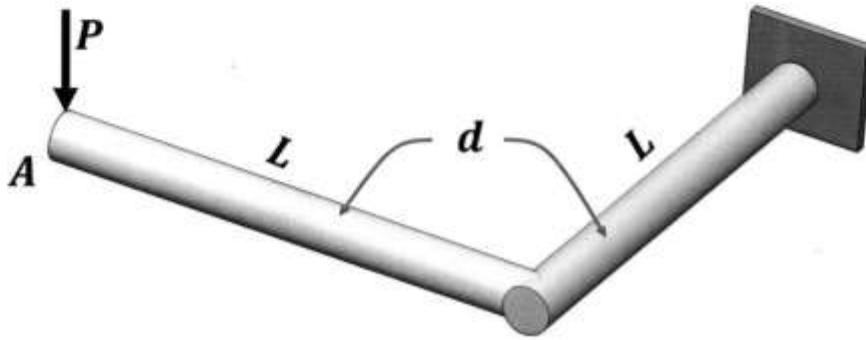
(۱)  $\frac{7}{384}$

(۲)  $\frac{7}{128}$

(۳)  $\frac{11}{384}$

(۴)  $\frac{9}{128}$

۶۴- تغییر مکان عمودی A، چند برابر  $\frac{PL^3}{EL}$  است؟ (اگر  $G = \frac{E}{3}$  باشد).



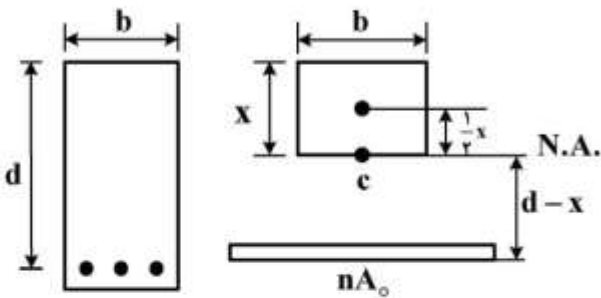
(۱)  $\frac{3}{2}$

(۲)  $\frac{2}{3}$

(۳)  $\frac{13}{6}$

(۴)  $\frac{11}{6}$

۶۵- در تیر بتن مسلح، موقعیت محور خنثی برابر کدام است؟



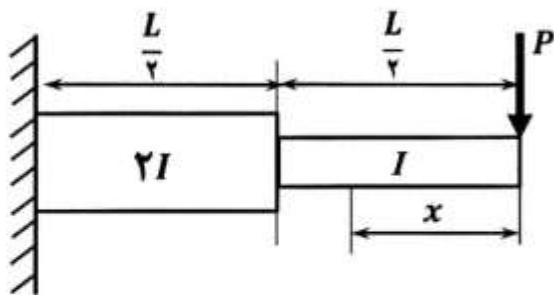
(۱)  $\frac{rd}{1 + \frac{\sigma_s E_c}{\sigma_c E_s}}$

(۲)  $\frac{d}{d + \frac{\sigma_s E_c}{\sigma_c E_s}}$

(۳)  $\frac{d}{1 + \frac{\sigma_s E_c}{\sigma_c E_s}}$

(۴)  $\frac{1}{d + \frac{\sigma_s E_c}{\sigma_c E_s}}$

۶۶- خیز تیر در شکل روبه‌رو و در محل اعمال بار چقدر است؟ (روش انرژی)



$$\frac{\Delta P l^3}{48EI} \quad (1)$$

$$\frac{P l^3}{16EI} \quad (2)$$

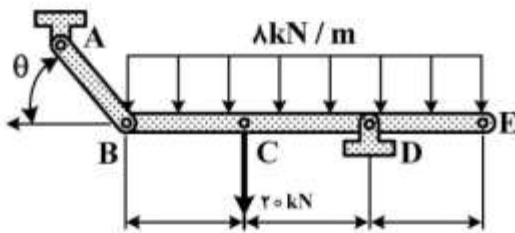
$$\frac{P l^3}{3EI} \quad (3)$$

$$\frac{3 P l^3}{16EI} \quad (4)$$

۶۷- رابط AB از فولادی با استحکام نهائی  $450 \text{ MPa}$  ساخته شده است. مساحت مقطع عرضی AB چند متر مربع انتخاب شود تا ضریب اطمینان برابر  $4/5$  شود؟ (فرض کنید رابط به اندازه کافی در اطراف پین‌های A و B تقویت شده است.)

$$\theta = 30^\circ$$

$$BC = CD = DE = 0.5 \text{ m}$$



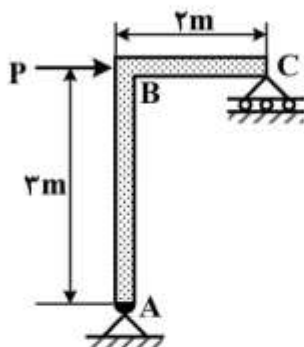
$$39 \times 10^{-5} \text{ m}^2 \quad (1)$$

$$26 \times 10^{-5} \text{ m}^2 \quad (2)$$

$$13 \times 10^{-5} \text{ m}^2 \quad (3)$$

$$52 \times 10^{-5} \text{ m}^2 \quad (4)$$

۶۸- دو میله AB و BC در نقطه B به یکدیگر جوش شده‌اند. اگر  $P = 1200 \text{ N}$  و صلبیت خمشی  $(EI)$  هر دو میله ثابت و برابر با  $3000 \text{ kN.m}^2$  باشد، جابه‌جایی افقی نقطه B چند میلی‌متر است؟



$$5/2 \quad (1)$$

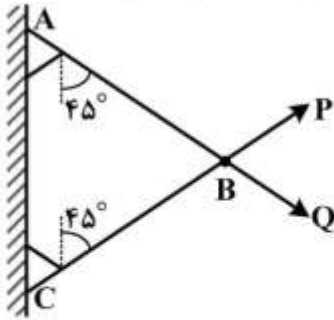
$$6 \quad (2)$$

$$7/5 \quad (3)$$

$$8 \quad (4)$$



۶۹- در شکل زیر جنس دو میله و سطح مقطع آنها یکسان است. در صورتی که  $P = 2Q$  باشد، تغییر مکان نقطه B در راستای P چند برابر تغییر مکان آن در راستای Q خواهد بود؟



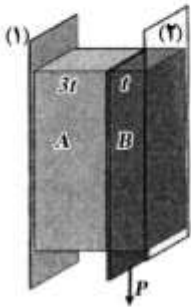
$$\frac{\sqrt{2}}{2} \quad (1)$$

$$\sqrt{2} \quad (2)$$

$$2 \quad (3)$$

$$\frac{1}{2} \quad (4)$$

۷۰- دو ضربه‌گیر A و B مطابق شکل بین دو تکیه‌گاه (۱) و (۲) قرار دارند و بار P را تحمل می‌کنند. اگر تنش برشی



بیشینه وارد بر B، دو برابر A باشد، نسبت  $\frac{GB}{GA}$  چقدر است؟

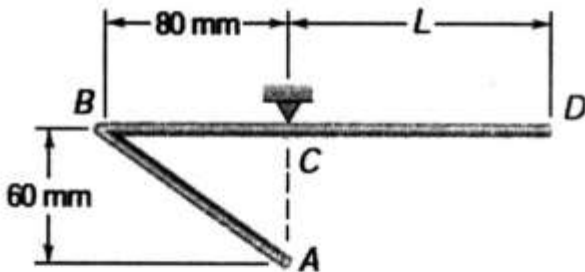
$$\frac{1}{6} \quad (1)$$

$$6 \quad (2)$$

$$\frac{3}{2} \quad (3)$$

$$\frac{2}{3} \quad (4)$$

۷۱- یک سیم یکنواخت مطابق شکل خم شده و در نقطه C آویزان شده است. طول L چند میلیمتر باشد تا قسمت



BCD، به صورت افقی قرار گیرد؟

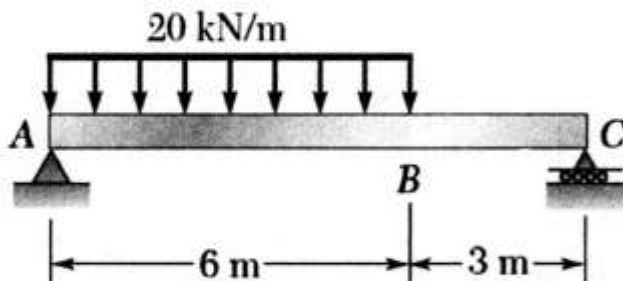
$$100 \quad (1)$$

$$120 \quad (2)$$

$$140 \quad (3)$$

$$160 \quad (4)$$

۷۲- در تیر نشان داده شده در شکل زیر، برش در چه فاصله‌ای (بر حسب متر) از تکیه‌گاه A، برابر صفر است؟



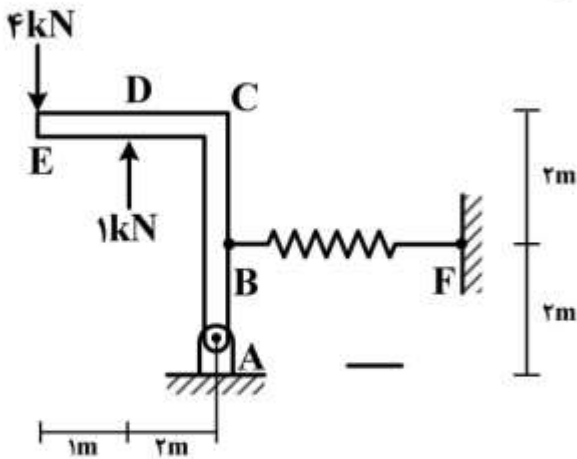
$$2 \quad (1)$$

$$4 \quad (2)$$

$$6 \quad (3)$$

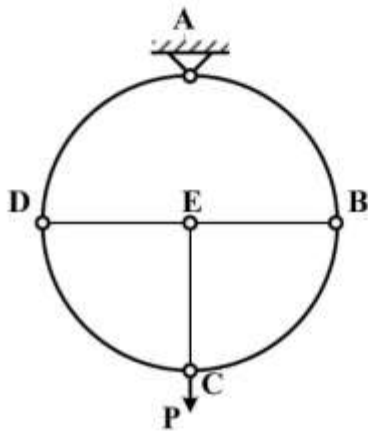
$$8 \quad (4)$$

۷۳- در شکل روبه‌رو نیروی فنر BF، چند کیلو نیوتن و از کدام نوع است؟



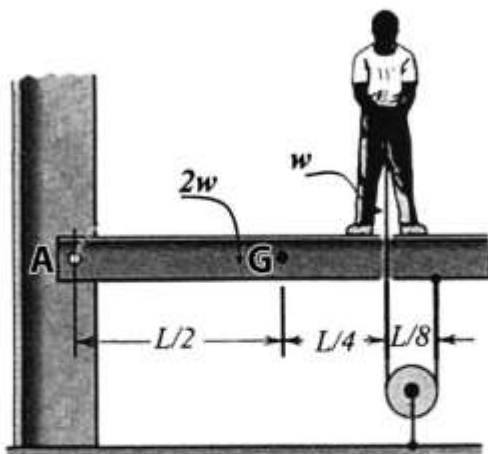
- (۱) ۱۰ نیوتن - فشاری
- (۲) ۱۰ نیوتن - کششی
- (۳) ۵ نیوتن - کششی
- (۴) ۵ نیوتن - فشاری

۷۴- نیرو در عضو DE خرابی شکل زیر کدام است؟



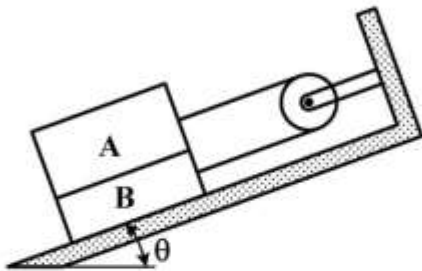
- (۱)  $\frac{P}{\sqrt{3}}$
- (۲)  $\frac{\sqrt{3}P}{2}$
- (۳)  $\frac{P}{2}$
- (۴) P

۷۵- اگر نیرو و کشش طناب در مکانیزم زیر برابر وزن مشخص (W) و وزن نیرو برابر ۲W باشد، گشتاور وارد بر نقطه A، کدام است؟



- (۱)  $\frac{27}{8} WL$
- (۲)  $\frac{21}{8} WL$
- (۳)  $\frac{5}{2} WL$
- (۴)  $\frac{9}{8} WL$

۷۶- در شکل زیر در صورتی که جرم قطعه A، ۲۰ kg و جرم قطعه B، ۱۰ kg و ضریب اصطکاک بین سطوح ۰/۱۵ فرض شود، مقدار  $\theta$ ، چقدر انتخاب شود تا حرکت در شرف انجام باشد؟



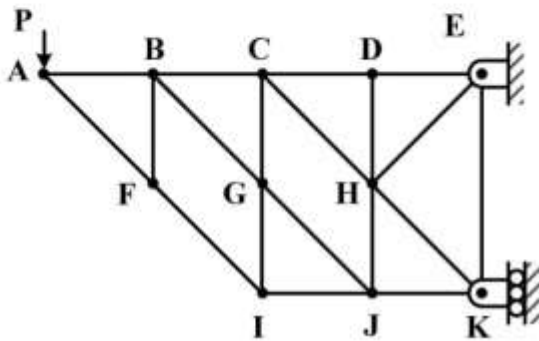
(۱)  $\tan^{-1}(۰/۶)$

(۲)  $\tan^{-1}(۰/۷۵)$

(۳)  $\tan^{-1}(۰/۴۵)$

(۴)  $\tan^{-1}(۱/۰۵)$

۷۷- در خرابای شکل زیر، کدام اعضا صفر نیرویی هستند؟



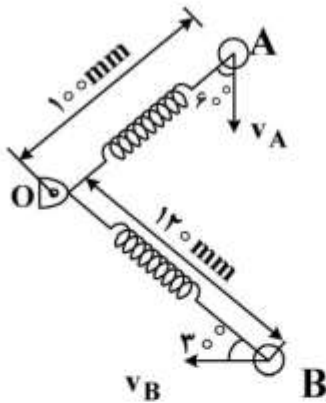
(۱) BG و EH و CH و GI و CG و HJ

(۲) EH و HJ و DH و GJ و BG و BF

(۳) CH و DH و BG و CG

(۴) EH و BG و DH و CG

۷۸- ذره‌ای به جرم m روی یک سطح افقی بدون اصطکاک حرکت می‌کند. این ذره به یک فنر سبک که سر دیگر آن در نقطه O ثابت می‌باشد، متصل است. سرعت ذره در نقطه A،  $۶ \frac{m}{s}$  و طول فنر ۱۰۰ mm است.  $v_B$ ، سرعت ذره در نقطه B چند متر بر ثانیه است؟ (طول فنر ۱۲۰ mm)



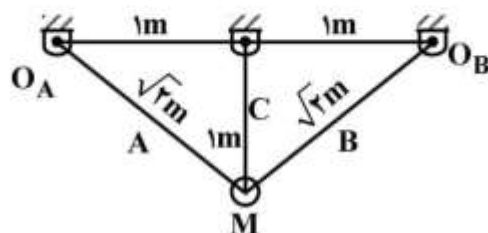
(۱) ۴/۳۳

(۲) ۵

(۳) ۸/۶۷

(۴) ۱۰

۷۹- گلوله‌ای به جرم m توسط سه ریسمان مطابق شکل زیر آویزان است. حداکثر نیروی قابل تحمل در طناب B برابر  $۰/۹ mg$  و برای طناب A برابر  $۰/۸ mg$  است. اگر طناب C پاره شود، گلوله در چه وضعیتی قرار می‌گیرد؟



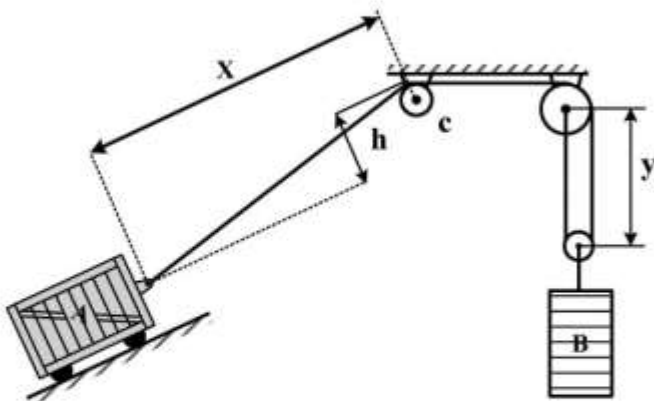
(۱) با شتاب  $۰/۸ g$  شروع به حرکت می‌کند.

(۲) با شتاب  $۰/۵ g$  شروع به حرکت می‌کند.

(۳) با شتاب g شروع به حرکت می‌کند.

(۴) اصلاً حرکت نمی‌کند.

۸۰- در مکانیزم زیر، صندوق A با سرعت  $V_A$  به سمت پائین حرکت می‌کند و وزنه B با سرعت  $V_B$  به سمت بالا می‌آید. رابطه بین  $V_B$  و  $V_A$  کدام است؟



$$|V_A| = \frac{2V_B \sqrt{x^2 + h^2}}{x} \quad (1)$$

$$|V_A| = \frac{V_B \sqrt{x^2 + h^2}}{x} \quad (2)$$

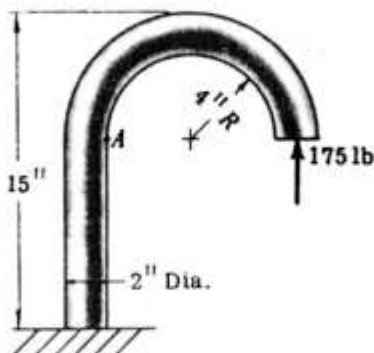
$$|V_B| = \frac{2V_A \sqrt{x^2 + h^2}}{x} \quad (3)$$

$$|V_B| = \frac{V_A \sqrt{x^2 + h^2}}{x} \quad (4)$$

طراحی اجزاء ماشین و طراحی ماشین‌های کشاورزی:

- ۸۱- در نظریه برش توسط دروگر شانهای، محور x دستگاه مختصات در راستای کدام است؟  
 (۱) حرکت تیغه نسبت به گیاه  
 (۲) حرکت تیغه نسبت به دروگر  
 (۳) حرکت تیغه نسبت به انگشتی  
 (۴) حرکت دروگر نسبت به گیاه
- ۸۲- زیاد بودن مقدار کزل در مخزن دانه تمیز، نشانه نقص در تنظیمات کدام گزینه است؟  
 (۱) واحد تغذیه  
 (۲) واحدهای جداکننده و کوبنده  
 (۳) واحد کوبنده  
 (۴) واحدهای جداکننده و تمیزکننده
- ۸۳- کدام پارامتر از عوامل بهبوددهنده فاصله بذور در ردیف‌کارها نیست؟  
 (۱) کم بودن پهنای شیار  
 (۲) طولانی بودن لوله سقوط  
 (۳) صاف بودن جدار داخلی لوله سقوط  
 (۴) کم بودن سرعت بذرها به هنگام ورود به لوله سقوط

۸۴- در نقطه A شکل زیر، میزان تنش چند psi است؟ ( $\pi = 3$ )



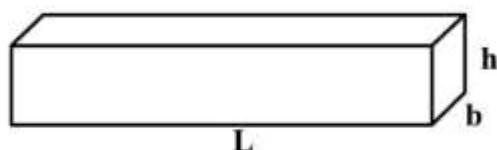
- (۱) ۱۰۵  
 (۲) ۷۵۰  
 (۳) ۷۷۵  
 (۴) ۸۲۵

۸۵- شفتی به قطر یک اینچ، بار محوری را که از ۲ تا ۲۱ کیلوپوند تغییر می‌کند، تحمل می‌کند. اگر مقاومت تسلیم و حد تحمل شفت به ترتیب ۱۱۲ و ۸۴ کیلو پوند بر اینچ مربع باشد، ضریب اطمینان استاتیکی برابر کدام است؟

( $\pi = 3$ )

- (۱) ۱ (۲) ۲/۵ (۳) ۳/۵ (۴) ۴

۸۶- ابعاد مقطع یک خار چهارگوش که مقاومت یکسانی را در تنش فشاری و برشی داشته باشد، کدام است؟



$$b = \frac{h}{4} \quad (1)$$

$$b = \frac{h}{2} \quad (2)$$

$$b = h \quad (3)$$

$$b = 2h \quad (4)$$

۸۷- کدام نوع اتصال وقتی قطعات متصل شده، تحت ارتعاش شدید قرار دارد، بهتر است؟

- (۱) چسب      (۲) پرچ      (۳) جوش      (۴) پیچ

۸۸- در تسمه‌های V، هرچه پولی کوچک‌تر باشد:

- (۱) نیروی گریز از مرکز کاهش می‌یابد.      (۲) نیروی خمش افزایش می‌یابد.  
 (۳) نیروی گریز از مرکز افزایش می‌یابد.      (۴) نیروی خمش کاهش می‌یابد.

۸۹- با شرایط سطح تماس یکسان در تسمه‌های V، نسبت به تسمه‌های تخت، توان انتقالی ..... و نیروی کشش .....

- (۱) کمتر - کمتر      (۲) کمتر - بیشتر      (۳) بیشتر - بیشتر      (۴) بیشتر - کمتر

۹۰- کدام مورد از مزایای زنجیر نسبت به تسمه نیست؟

- (۱) در محیط روغنی قابل استفاده می‌باشد.      (۲) انعطاف بیشتری دارد.  
 (۳) سُرش ندارد.      (۴) دمای بیشتری را تحمل می‌کند.  
 ۹۱- در تیلرهای دوار، با کاهش نسبت سرعت مماسی به سرعت پیشروی، ابعاد قطعات خاک (طول لقمه) چگونه تغییر می‌کند؟  
 (۱) بزرگ‌تر می‌شود.      (۲) کوچک‌تر می‌شود.  
 (۳) تغییری نمی‌کند.      (۴) به پارامترهای دیگری نیاز دارد.

۹۲- کدام گزینه در مورد تیلرهای دوار، نادرست است؟

- (۱) موجب ایجاد بوکسوات می‌شود.  
 (۲) تیغه‌های کند توان کمتری نیاز دارند.  
 (۳) قسمتی از وزن آن روی محور عقب تراکتور منتقل می‌شود.  
 (۴) برش بزرگ‌تر تیغه‌ها موجب کاهش قدرت مورد نیاز می‌باشد.

۹۳- طول بوم یک سم‌پاش پشت تراکتوری که برای پخش سم به میزان  $200 \frac{L}{ha}$  در سرعت پیشروی  $10 \frac{km}{h}$  طراحی می‌شود، برابر  $4/5m$  است. اگر دبی نازل  $1/5 \frac{L}{min}$  باشد، تعداد و فاصله مناسب نازل‌ها برابر کدام مورد است؟

- (۱) ۸ و  $56cm$       (۲) ۶ و  $75cm$       (۳) ۱۰ و  $45cm$       (۴) ۹ و  $50cm$

۹۴- در ماشین‌های بذرکار - کودکار، موقعیت کود نسبت به بذر در داخل خاک چگونه باید باشد؟

- (۱) بذر پایین‌تر و بدون فاصله جانبی نسبت به کود قرار می‌گیرد.  
 (۲) بذر پایین‌تر و با فاصله جانبی نسبت به کود قرار می‌گیرد.  
 (۳) کود پایین‌تر و با فاصله جانبی نسبت به بذر قرار می‌گیرد.  
 (۴) کود پایین‌تر و بدون فاصله جانبی نسبت به بذر قرار می‌گیرد.

۹۵- در یک یونجه‌چین بشقابی (استوانه‌ای)، شعاع نوک تیغه نسبت به مرکز دوران ۵۰ سانتی‌متر و سرعت دورانی آن ۲۰ رادیان در ثانیه است. اگر سرعت پیشروی یونجه‌چین ۲ متر در ثانیه باشد، حداکثر سرعت خطی نوک تیغه نسبت به زمین چند متر بر ثانیه است؟

- (۱) ۱/۲ (۲) ۶ (۳) ۱۲ (۴) ۱/۵

۹۶- در خطی کارها، کدام نوع موزع، توزیع نایک‌نواخت‌تری در ریزش بذر در داخل لوله سقوط دارد و برای ریزش یکنواخت بذر به داخل خاک، در این نوع موزع‌ها، کدام نوع لوله سقوطی مناسب‌تر است؟

- (۱) استوانه دندانه‌دار - لوله توصاف (۲) استوانه شیاردار - لوله توصاف  
(۳) استوانه دندانه‌دار - مارپیچی (۴) استوانه شیاردار - مارپیچی

۹۷- در یک دستگاه چاپر، طول قطعات خردشده، به ترتیب (از راست به چپ) با کدام عامل نسبت مستقیم و با کدام یک نسبت معکوس دارد؟

- (۱) سرعت محیطی غلتک تغذیه - تعداد چاقو روی استوانه برش  
(۲) تعداد چاقو روی استوانه برش - سرعت محیطی غلتک تغذیه  
(۳) سرعت خروجی قطعات خرد شده - سرعت محیطی غلتک تغذیه  
(۴) سرعت محیطی غلتک تغذیه - سرعت خروجی قطعات خرد شده

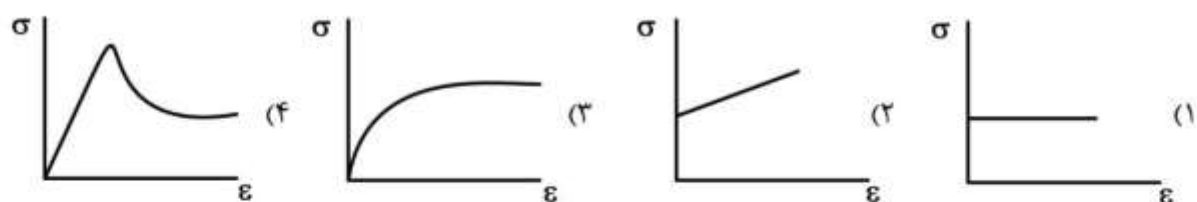
۹۸- برای خرد شدن بیشتر خاک در حین عملیات شخم‌زنی، مشخصات صفحه برگردان گاوآهن برگرداندار باید چگونه باشد؟

- (۱) مارپیچی - طول بلند (۲) مارپیچی - طول کوتاه  
(۳) استوانه‌ای - طول کوتاه (۴) استوانه‌ای - طول بلند

۹۹- برای کاهش سنگین‌کننده روی تراکتور در مناطق مرطوب، کدام ماشین برای خرد کردن کلوخه‌ها توصیه می‌شود؟

- (۱) کولتیواتور مزرعه‌ای (۲) هرس بشقابی تندوم  
(۳) هرس بشقابی آفست (۴) روتوتیلر

۱۰۰- کدام شکل، مدل رفتاری یک خاک صلب خمیری را نشان می‌دهد؟



۱۰۱- برای طراحی یک فروسنج (Penetrometer) پشت تراکتوری، می‌خواهیم سرعت فرورفتن میله فروسنج ثابت باقی بماند (یعنی با تغییر مقاومت خاک نرخ فرورفتن تغییر نکند). کدام نوع شیر هیدرولیکی در مدار آن مناسب‌تر است؟

- (۱) شیر کاهنده فشار (۲) شیر کنترل جریان با جبران‌کننده فشار  
(۳) شیر ترتیبی (۴) شیر کنترل جریان بدون جبران‌کننده فشار

۱۰۲- در طراحی یک خطی کاردیم، می‌خواهیم از شیار بازکنی استفاده کنیم که خاک مرطوب را به سمت بالا (محل استقرار بذر) بیاورد، شیار بازکن مناسب کدام است؟

- (۱) کفشکی (۲) بیلچه‌ای (۳) تک دیسکی (۴) دو دیسکی

۱۰۳- با افزایش حجم جابه‌جایی درون یک موتور هیدرولیکی، دور و گشتاور پیچشی آن به ترتیب چگونه تغییر می‌کند؟

- (۱) کاهش - کاهش (۲) افزایش - افزایش (۳) کاهش - افزایش (۴) افزایش - کاهش

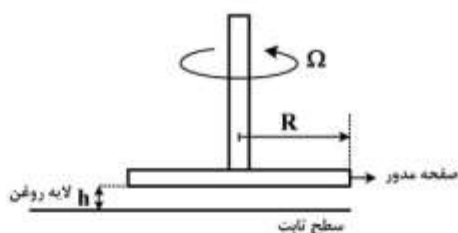
۱۰۴- یک طراح برای ارزیابی یک دستگاه بیلر، نیاز به اندازه‌گیری توان چرخشی مصرفی آن دارد. به او پیشنهاد شده است که از کرنش‌سنجش (Strain gage) استفاده کند. طراح چند عدد کرنش‌سنج نیاز دارد و با چه زاویه‌ای می‌تواند آن‌ها را روی شفت دستگاه نصب کند؟

- (۱) ۲ عدد به موازات امتداد مرکز شفت  
 (۲) ۴ عدد به موازات امتداد مرکز شفت  
 (۳) ۲ عدد با زاویه  $45^\circ$  نسبت به امتداد مرکز شفت  
 (۴) ۴ عدد با زاویه  $45^\circ$  نسبت به امتداد مرکز شفت
- ۱۰۵- تعداد نشای کاشته شده در هر دقیقه؛

- (۱) با سرعت پیشروی در تعداد ردیف‌ها رابطه عکس دارد.  
 (۲) با فاصله نشا، روی ردیف، نسبت مستقیم دارد.  
 (۳) با تعداد ردیف‌های نشاکار، نسبت عکس دارد.  
 (۴) با سرعت پیشروی، نسبت مستقیم دارد.

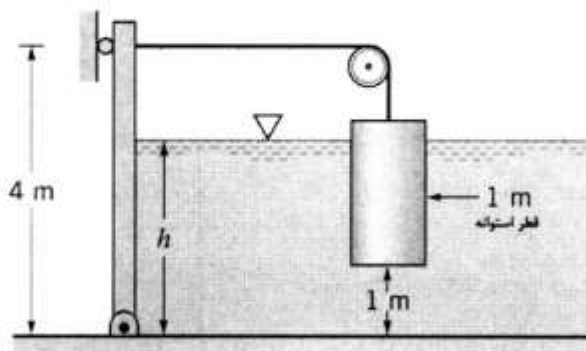
مکانیک سیالات و ترمودینامیک:

۱۰۶- صفحه دایره‌ای به شعاع  $R$  روی یک سطح ثابت به گونه‌ای قرار دارد، که لایه‌ای روغن با ویسکوزیته  $\mu$  و ارتفاع  $h$  بین آن‌ها قرار دارد. چنانچه صفحه مدور با سرعت زاویه‌ای یکنواخت  $\Omega$  دوران کند، توان لازم برای چرخاندن صفحه چقدر است؟ (از تأثیر لبه‌ها، مقاومت هوا و اغتشاش جریان سیال صرف‌نظر کنید.)



- (۱)  $\frac{2\pi\mu\Omega R^3}{h}$   
 (۲)  $\frac{2\pi\mu\Omega^2 R^3}{h}$   
 (۳)  $\frac{\pi\mu\Omega R^4}{2h}$   
 (۴)  $\frac{\pi\mu\Omega^2 R^4}{2h}$

۱۰۷- با توجه به شکل زیر، یک استوانه به قطر ۱ متر به یک صفحه مستطیلی به عرض ۲ متر متصل است. دریچه قرار است هنگامی باز شود که سطح سیال تا ارتفاع ۲ متری کاهش یابد، مقدار جرم استوانه چقدر است؟ ( $\rho$  چگالی سیال است و از اصطکاک صرف‌نظر شود)



- (۱)  $\rho \left( \frac{\pi}{4} + \frac{2}{3} \right)$   
 (۲)  $\rho \left( \frac{\pi}{4} + \frac{4}{3} \right)$   
 (۳)  $\rho \left( \frac{\pi}{4} - \frac{2}{3} \right)$   
 (۴)  $\rho \left( \frac{\pi}{4} - \frac{4}{3} \right)$

۱۰۸- اصل پیوستگی بر اساس کدام قانون بنا شده است؟

- (۱) بقای جرم  
 (۲) بقای انرژی  
 (۳) بقای اندازه حرکت  
 (۴) بقای مومنوم

۱۰۹- در نزدیکی لوله رانش یک پمپ، فشار به صورت  $P = [200 + 40 \sin(At)]$  کیلوپاسکال نوسان می‌کند که  $t$  بر حسب ثانیه است. اگر سرعت سیال در لوله ۵ متر بر ثانیه باشد، حداکثر نرخ تغییر فشار یک ذره سیال چند کیلو پاسکال بر ثانیه است؟

- (۱) ۳۲ (۲) ۲۰۰ (۳) ۳۲۰ (۴) ۳۲۰۰

۱۱۰- معادله سرعت سیال در یک میدان جریان به صورت  $\vec{v} = 3yz^2\vec{i} + xz\vec{j} + y\vec{k}$  است. مقدار شتاب در جهت  $z$  کدام است؟

- (۱)  $xy$  (۲)  $xz$  (۳)  $3xz^2 + 6y^2z$  (۴)  $3yz^2 + xy$

۱۱۱- یک محور به قطر ۱۰ و طول ۱۰ سانتی متر در داخل یک غلاف با سرعت ۱۲۰ دور در دقیقه می‌چرخد. فاصله بین محور و غلاف برابر با ۰/۰۲ سانتی‌متر با روغنی به لزجت  $\mu$  پر شده است. توان لازم برای چرخش محور چند وات است؟

- (۱)  $4\mu\pi^3$  (۲)  $\frac{\mu\pi^3}{2}$  (۳)  $\mu\pi^3$  (۴)  $2\mu\pi^3$

۱۱۲- عبارت برگشت‌ناپذیری سیکل یک نیروگاه حرارتی با دو منبع به دماهای  $T_H$  و  $T_L$  بر حسب کلوین و نرخ‌های انتقال حرارت  $\dot{Q}_L$  و  $\dot{Q}_H$  کدام است؟ ( $T_o$  دمای محیط بر حسب کلوین است.)

$$-T_o \left( \frac{\dot{Q}_H}{T_H} + \frac{\dot{Q}_L}{T_L} \right) \quad (1)$$

$$T_o \left( \frac{\dot{Q}_L}{T_L} - \frac{\dot{Q}_H}{T_H} \right) \quad (2)$$

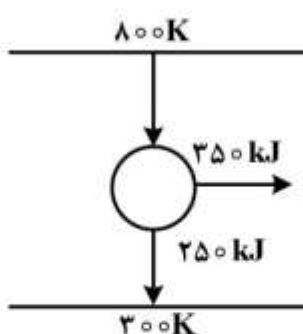
$$T_o \left( \frac{\dot{Q}_L}{T_L} + \frac{\dot{Q}_H}{T_H} \right) \quad (3)$$

$$T_o \left( \frac{\dot{Q}_H}{T_H} - \frac{\dot{Q}_L}{T_L} \right) \quad (4)$$

۱۱۳- یک سیستم سیلندر و پیستون حاوی مخلوط مایع و بخار آب در دمای ۳۰۰K است. طی فرآیند فشار ثابت، ۷۵۰ kJ حرارت به آب منتقل شده و مقداری از مایع تبخیر می‌شود. تغییر آنترپی طی این فرآیند چند کیلو ژول بر کلوین است؟

- (۱) -۳ (۲) -۲/۵ (۳) ۳ (۴) ۲/۵





۱۱۴- با توجه به شکل روبه‌رو، کدام گزینه درست است؟

- (۱) سیکل برگشت‌پذیر است.
- (۲) سیکل برگشت‌ناپذیر است.
- (۳) قانون اول ترمودینامیک نقض شده است.
- (۴) قانون دوم ترمودینامیک نقض شده است.

۱۱۵- توسط کدام مورد می‌توان آنتروپی یک سیستم را که روی آن یک فرایند آدیاباتیکی صورت می‌گیرد، بالا برد؟

- (۱) افزایش دما
  - (۲) کاهش دما
  - (۳) هر فرایند برگشت‌پذیر
  - (۴) هر فرایند برگشت‌ناپذیر
- ۱۱۶- کدام گزینه قوانین اول و دوم ترمودینامیک را برای یک ماشین گرمایی برآورده می‌کند؟

$$(۱) \dot{W} = ۳kW, \dot{Q}_L = ۴kW, \dot{Q}_H = ۷kW$$

$$(۲) \dot{W} = ۷kW, \dot{Q}_L = ۰kW, \dot{Q}_H = ۷kW$$

$$(۳) \dot{W} = ۵kW, \dot{Q}_L = ۳kW, \dot{Q}_H = ۷kW$$

$$(۴) \dot{W} = ۳kW, \dot{Q}_L = ۵kW, \dot{Q}_H = ۷kW$$

۱۱۷- یک گاز ایدئال با معادله حالت  $PV=RT$  دارای گرمای ویژه ثابت در فشار ثابت است. کدام گزینه در مورد تغییر

انرژی درونی این گاز صحیح است؟  $\left(k = \frac{CP}{CV}\right)$

$$du = (k-1)d(PV) \quad (۲)$$

$$du = (k+1)d(PV) \quad (۱)$$

$$du = \frac{k}{k-1}d(PV) \quad (۴)$$

$$du = \frac{1}{k-1}d(PV) \quad (۳)$$

۱۱۸- وسیله تهویه مطبوعی گرما را با آهنگ  $۷۲۰ \frac{kJ}{min}$  از یک خانه می‌گیرد و آهنگ مصرف برق آن  $۶ kW$  است. ضریب

عملکرد (COP) این تهویه مطبوع و آهنگ انتقال گرما به هوای بیرون، به ترتیب از راست به چپ چقدر است؟

$$(۱) ۱۰۸۰ \frac{kJ}{min}, ۲$$

$$(۲) ۳۶۰ \frac{kJ}{min}, ۲/۵$$

$$(۳) ۳۶۰ \frac{kJ}{min}, ۲$$

$$(۴) ۱۰۸۰ \frac{kJ}{min}, ۰/۵$$

۱۱۹- گازی در یک فرایند پایا با سرعت  $40 \frac{m}{s}$  وارد یک لوله کوچک عایق شده و با سرعت  $20 \frac{m}{s}$  از آن خارج می‌شود. کدام گزینه در مورد این فرایند درست است؟

- (۱) آنتالپی ویژه گاز در خروجی،  $600 kJ$  از آنتالپی ویژه گاز در ورودی کمتر است.
- (۲) آنتالپی ویژه گاز در خروجی،  $600 kJ$  از آنتالپی ویژه گاز در ورودی بیشتر است.
- (۳) آنتالپی ویژه گاز در خروجی،  $600 J$  از آنتالپی ویژه گاز در ورودی بیشتر است.
- (۴) آنتالپی ویژه گاز در خروجی،  $600 J$  از آنتالپی ویژه گاز در ورودی کمتر است.

۱۲۰- مایعی در یک فرایند برگشت‌پذیر بی‌دررو به فاز مایع متراکم می‌رود. در این فرایند دما ..... می‌یابد/ می‌ماند و آنتروپی ..... می‌یابد/ می‌ماند.

- (۱) ثابت - کاهش
- (۲) کاهش - ثابت
- (۳) ثابت - ثابت
- (۴) کاهش - کاهش

۱۲۱- دو مخزن صلب عایق از طریق لوله‌ای به یکدیگر ارتباط دارند که با باز شدن شیر می‌توانند به حالت یکنواخت نهایی برسند. در ابتدا شیر بسته است و یک مخزن در فشار و دمای معلوم و دیگری در حالت بخار اشباع و فشار معلوم قرار دارد. شیر باز می‌شود و دو مخزن به حالت یکنواخت درمی‌آیند. کدام دو ویژگی تعیین کننده حالت نهایی است؟

- (۱) دما و انرژی داخلی
- (۲) انرژی داخلی و حجم ویژه
- (۳) انرژی داخلی و فشار
- (۴) فشار و حجم ویژه

۱۲۲- آب با کیفیت  $50\%$  در دمای  $100^\circ C$  در ظرف صلبی قرار دارد. اگر به ظرف حرارت داده شود تا دمای آن به  $110^\circ C$  برسد، در این فرآیند کیفیت، آنتروپی، حجم ویژه و انرژی داخلی چگونه تغییر می‌یابد؟

- (۱) افزایش - افزایش - ثابت - افزایش
- (۲) کاهش - افزایش - ثابت - افزایش
- (۳) افزایش - کاهش - افزایش - کاهش
- (۴) کاهش - افزایش - ثابت - کاهش

۱۲۳- در ظرف صلبی به حجم یک لیتر  $400$  گرم نیتروژن با حجم ویژه بحرانی  $\frac{m^3}{kg} 0.1032$  وجود دارد. در صورتی که ظرف را حرارت دهیم می‌توان در فشار ..... به حالت ..... رسید.

- (۱) پایین‌تر - بخار اشباع
- (۲) پایین‌تر - مایع اشباع
- (۳) بالاتر - بخار اشباع
- (۴) بالاتر - مایع اشباع

۱۲۴- فشار در سیلندر و پیستونی به صورت خطی با حجم ارتباط دارد. اگر در آزمایشی در حجم  $0.2$  متر مکعب، فشار  $600$  کیلو پاسکال و در حجم  $0.4$  متر مکعب، فشار  $1000$  کیلو پاسکال باشد، کار انجام شده چند کیلوژول است؟

- (۱) ۴۰
- (۲) ۸۰
- (۳) ۱۲۰
- (۴) ۱۶۰

۱۲۵- پروفیل سرعت در مقطعی از لوله به قطر  $d$  که در آن آب جریان دارد، دارای رابطه  $v = \frac{\beta}{4\mu} \left( \frac{d^2}{4} - r^2 \right)$  است که

در آن  $\beta$  ثابت،  $r$  فاصله شعاعی از محور مرکزی و  $v$  سرعت در هر موقعیت  $r$  است. مقدار تنش برشی که آب بر دیواره وارد می‌کند، چقدر است؟

- (۱)  $-\frac{\beta r}{4\mu}$
- (۲)  $-\frac{\beta r}{4}$
- (۳)  $-\frac{\beta r}{2}$
- (۴)  $-\frac{\beta r}{2\mu}$

۱۲۶- یک هواپیما مدل دارای مقیاس  $\frac{1}{25}$  نسبت به نمونه اصلی است. اگر هواپیما برای سرعت ۴۰۰ مایل بر ساعت، طراحی شده باشد، سرعت هواپیما در تونل باد در صورت یکسان بودن شرایط دما و فشار، چند مایل بر ساعت است؟

- (۱) ۱۶ (۲) ۴۰۰ (۳) ۱۰۰۰۰ (۴) ۴۰۰۰۰

۱۲۷- کدام گزینه درست است؟

- (۱) لزجت سیال با فشار تغییر نمی‌کند. (۲) لزجت سینماتیکی سیال تابع فشار است.  
 (۳) لزجت دینامیکی سیال تابع فشار است. (۴) لزجت سینماتیکی و دینامیکی سیال تابع فشار هستند.

۱۲۸- عدد رینولدز بیانگر کدام است؟

- (۱) نسبت نیروی اینرسی به نیروی لزجت (۲) نسبت نیروی اینرسی به نیروی وزن  
 (۳) نسبت نیروی اینرسی به نیروی کشش سطحی (۴) نسبت نیروی اینرسی به نیروی فشاری

۱۲۹- یک مخزن مستطیلی شکل روباز به طول ۳ متر، عرض ۲ متر و عمق  $1/25$  متر کاملاً با آب پر شده است. اگر مخزن با شتاب  $1/5$  متر بر مجذور ثانیه در جهت طول حرکت کند، مقدار آبی که از آن بیرون می‌ریزد، چند لیتر است؟ (شتاب جاذبه را  $10$  متر بر مجذور ثانیه فرض کنید)

- (۱) ۶۰۰ (۲) ۶۷۵ (۳) ۱۳۵۰ (۴) ۲۷۰۰

۱۳۰- اگر یک ظرف حاوی  $3 \text{ ft}^3$  آب با دمای  $50^\circ\text{F}$  و وزن مخصوص  $62 \frac{\text{lb}}{\text{ft}^3}$ ، فشار اتمسفر تا دمای  $160^\circ\text{F}$  و وزن

مخصوص  $60 \frac{\text{lb}}{\text{ft}^3}$  حرارت داده شود، درصد تغییر حجم آب چقدر خواهد بود؟

- (۱)  $\frac{1}{60}$  (۲)  $\frac{1}{30}$  (۳)  $\frac{1}{20}$  (۴)  $\frac{1}{10}$

ابزار اندازه‌گیری:

۱۳۱- برای شمارش قطعات فلزی کوچک، کدام حسگر مناسب است؟

- (۱) القائی مغناطیسی (۲) خازنی (۳) نوری (۴) LVDT

۱۳۲- کدام مورد، از معایب ترمیستورها نسبت به RTD است؟

- (۱) پاسخ بسامدی (۲) گستره (۳) قیمت بالا (۴) غیر خطی بودن

۱۳۳- کدام پارامتر، با افزایش شیب مشخصه خروجی - ورودی یک حسگر افزایش می‌یابد؟

- (۱) صحت (۲) حساسیت (۳) خطی بودن (۴) دقت

۱۳۴- اندازه‌گیری خروجی یک حسگر با بسامد  $400 \text{ kHz}$  مدنظر است. کدام ثبات (رکوردر) مناسب است؟

- (۱) اسیلوگراف (۲) X-Y رکوردر (۳) دیتالاگر (۴) اسیلوسکوپ

۱۳۵- کدام حسگر از نوع غیرفعال (Passive) است؟

- (۱) بی‌متال (۲) LVDT (۳) پیزو الکتریک (۴) دماسنج جیوه‌ای

۱۳۶- در یک لودسل بازوئی، مقدار نیروی قابل اعمال با شرایط زیر چند kN است؟

سطح:  $4 \times 3 \text{ cm}$  ,  $E = \frac{30 \text{ MN}}{\text{cm}^2}$  ,  $S_g = 2$  ,  $R = 120 \pm 0.2 \Omega$

- (۱) ۹۰ (۲) ۱۴۵ (۳) ۴۵۰ (۴) ۹۰۰

۱۳۷- در شرایط مدار بسته سیال، کدام حسگر برای اندازه‌گیری دبی مناسب است؟

- (۱) پیزوویم (۲) ونتوری متر (۳) جریان متر (۴) جابجائی مثبت

۱۳۸- برای اندازه‌گیری لغزش چرخ وسیله نقلیه، دو نوع حسگر مناسب قابل استفاده کدام است؟

- (۱) رادار و بارگیر مغناطیسی (۲) انکودر و بارگیر مغناطیسی  
(۳) انکودر و اینورتر (۴) دو عدد بارگیر مغناطیسی

۱۳۹- حساسیت یک کرنش‌سنج مقاومت الکتریکی به شرح زیر است:

$$SE = \frac{\Delta R}{R} \text{ (و حساسیت } S = 2 \text{ و } R = 350 \Omega \text{)}$$

اگر کرنش سنج با یک سیم به مقاومت ۵۰ اهم به سیستم وصل شده باشد، حساسیت کرنش‌سنج چقدر است؟

- (۱) ۱/۷۵ (۲) ۱/۹۸ (۳) ۲/۱ (۴) ۲/۰۳

۱۴۰- خروجی خطی با دقت زیاد، مشخصه کدام حسگر برای اندازه‌گیری جابجائی است؟

- (۱) کرنش‌سنج (۲) التراسونیک  
(۳) خازنی (۴) ترانسفورماتور تفاضلی متغیر خطی

۱۴۱- اندازه‌گیری دبی سیال، با چه پارامترهایی از سیال انجام می‌شود؟

- (۱) سرعت و فشار (۲) سرعت و لزجت  
(۳) فشار و شرایط محیطی (۴) سرعت و شرایط محیطی

۱۴۲- انکودر از نوع نوری مطلق (Optical absolute encoder) برای اندازه‌گیری کدام پارامتر کاربرد دارد و خروجی آن به

چه صورت است؟

- (۱) سرعت دورانی - پالس‌های قابل شمارش  
(۲) موقعیت زاویه‌ای - پالس‌های قابل شمارش  
(۳) موقعیت زاویه‌ای - اعداد باینری  
(۴) سرعت دورانی - اعداد باینری

۱۴۳- مقاومت الکتریکی یک ترمیستور (NTC) چگونه تغییر می‌کند؟

- (۱) با افزایش دما افزایش می‌یابد.  
(۲) با افزایش دما کاهش می‌یابد.  
(۳) در دماهای پائین کاهش و در دماهای بالا افزایش می‌یابد.  
(۴) در دماهای پایین افزایش و در دماهای بالا کاهش می‌یابد.

۱۴۴- کدام گزینه درست است؟

- (۱) یک مبدل پیزوالکتریک نمی‌تواند برای اندازه‌گیری متغیرهای استاتیکی به کار رود.  
(۲) مبدل نوع جریان Eddy، یک خروجی متناسب با سرعت می‌دهد.  
(۳) مبدل نوع خازن متغیر، یک خروجی متناسب با شتاب می‌دهد.  
(۴) LVDT یک مبدل از نوع خودمولد است.

۱۴۵- در اندازه‌گیری نیروی کششی تراکتوری، مقدار واقعی نیرو ۱۰kN شده است، بعد از ۵ بار اندازه‌گیری مقدار

متوسط ۱۱kN، بیشترین نیرو ۱۲kN و کمترین نیرو ۹kN اندازه‌گیری شده است. دقت (Accuracy) و صحت

(Precision) نیروسنج به ترتیب چقدر است؟

- (۱) ۰/۱۸ و ۰/۲ (۲) ۰/۳ و ۰/۱ (۳) ۰/۲ و ۰/۲ (۴) ۰/۱ و ۰/۲

۱۴۶- لوله بوردون برای اندازه‌گیری کدام کمیت به کار می‌رود؟

- (۱) فشار سیال (۲) شتاب سیال (۳) سطح سیال (۴) لزجت سیال

۱۴۷- اساس کار آذرسنج (پیرومتر) برای اندازه‌گیری دما، کدام است؟

- (۱) تغییر طول (۲) تغییر حجم (۳) مقاومت الکتریکی (۴) تشعشع

۱۴۸- برای اندازه‌گیری ارتفاع مایع قابل اشتعال داخل مخزن تحت فشار متغیر، کدام روش مناسب‌تر است؟

- (۱) دیافراگمی (۲) تخلیه گاز (۳) وزنی (۴) تله هوایی

۱۴۹- اندازه‌گیری دما توسط دوربین‌های ترموگرافی بر کدام اساس استوار است؟

- (۱) امواج فرابنفش (۲) امواج فرسرخ (۳) امواج مایکروویو (۴) امواج مافوق صوت

۱۵۰- حسگرهای متداول هشداردهنده دنده عقب خودروها، از کدام نوع است؟

- (۱) مقاومت الکتریکی (۲) فراصوت (۳) مادون قرمز (۴) اشعه X

۱۵۱- برای اندازه‌گیری تغییر مقاومت الکتریکی، ظرفیت سلفی و ظرفیت خازنی با استفاده از مدار پل وتستون، به

ترتیب از راست به چپ کدام جریان تحریک استفاده می‌شود؟

- (۱) مستقیم - متناوب - متناوب (۲) متناوب - متناوب - مستقیم

- (۳) مستقیم - مستقیم - متناوب (۴) متناوب - متناوب - متناوب

۱۵۲- در ماشین‌های سوراخ کاری عددی (CNC) برای اندازه‌گیری مقدار حرکت زاویه‌ای (جابجایی دورانی) و مقدار

سرعت زاویه‌ای به ترتیب از کدام کُد کننده استفاده می‌شود؟

- (۱) نوری افزایشی - نوری مطلق (۲) نوری افزایشی - نوری افزایشی

- (۳) نوری مطلق - نوری افزایشی (۴) نوری مطلق - نوری مطلق

۱۵۳- مقاومت لازم برای یک صافی غیرفعال بالاگذر RC که باید فرکانس‌های کمتر از F هرگز را صافی کند، چند اهم

است؟ (ظرفیت خازن صافی ۱ میکرو فاراد است.)

- (۱)  $\frac{1}{\pi F(10^6)}$  (۲)  $\frac{10^6}{\pi F}$  (۳)  $\frac{1}{2\pi F(10^6)}$  (۴)  $\frac{10^6}{2\pi F}$

۱۵۴- فشارسنج بریچمن و فشارسنج پیزوالکتریک به ترتیب بر کدام اساس کار می‌کنند؟

- (۱) تغییر جریان - تغییر طول (۲) تغییر مقاومت - تغییر طول

- (۳) تغییر جریان - تولید ولتاژ (۴) تغییر مقاومت - تولید ولتاژ

۱۵۵- در یک دماسنج تغییرات ولتاژ خروجی با دما به صورت  $V_0 = \alpha T^4$  است. حساسیت این دماسنج در دمای ۲ درجه

سلسیوس چند میلی‌ولت بر درجه سلسیوس است؟

- (۱) ۶۴ (۲) ۱۲۸ (۳)  $\frac{۶۴}{۵}$  (۴)  $\frac{۳۲}{۵}$









کلید اولیه آزمون کارشناسی ارشد ناپیوسته سال 1398

کلید اولیه آزمون کارشناسی ارشد ناپیوسته سال 1398

به اطلاع داوطلبان شرکت کننده در آزمون کارشناسی ارشد سال 1398 می‌رساند، این کلید اولیه غیر قابل استناد است و پس از دریافت نظرات داوطلبان و صاحب نظران، کلید نهایی سوالات تهیه و بر اساس آن کارنامه داوطلبان استخراج خواهد شد. در صورت تمایل می‌توانید حداکثر تا تاریخ 1398/04/01 با مراجعه به سیستم پاسخگویی اینترنتی به نشانی request.sanjesh.org و تکمیل فرم اعتراض به کلید سوالات آزمون کارشناسی ارشد سال 1398 اقدام نمایید. لازم به ذکر است نظرات داوطلبان فقط از طریق اینترنت دریافت خواهد شد و به موارد ارسالی از طریق دیگر رسیدگی نخواهد شد.

نوع دفترچه	نام رشته امتحانی	کد رشته امتحانی
A	مهندسی مکانیک بیوسیستم	1319

شماره سوال	گزینه صحیح	شماره سوال	گزینه صحیح	شماره سوال	گزینه صحیح	شماره سوال	گزینه صحیح	شماره سوال	گزینه صحیح	شماره سوال	گزینه صحیح
1	4	31	4	61	1	91	1	121	2	151	1
2	3	32	2	62	4	92	1	122	1	152	3
3	1	33	3	63	2	93	3	123	4	153	4
4	2	34	2	64	3	94	3	124	4	154	4
5	3	35	3	65	3	95	3	125	3	155	2
6	1	36	1	66	4	96	4	126	3	156	سفید
7	1	37	1	67	2	97	1	127	2	157	سفید
8	4	38	2	68	2	98	3	128	1	158	سفید
9	2	39	4	69	3	99	4	129	3	159	سفید
10	3	40	4	70	4	100	1	130	2	160	سفید
11	1	41	3	71	2	101	2	131	1	161	سفید
12	4	42	1	72	2	102	2	132	4	162	سفید
13	2	43	3	73	3	103	3	133	2	163	سفید
14	3	44	4	74	4	104	4	134	3	164	سفید
15	2	45	3	75	1	105	4	135	2	165	سفید
16	1	46	3	76	4	106	4	136	3	166	سفید
17	3	47	4	77	2	107	1	137	4	167	سفید
18	1	48	3	78	3	108	1	138	1	168	سفید
19	4	49	4	79	4	109	3	139	1	169	سفید
20	3	50	1	80	1	110	2	140	4	170	سفید
21	2	51	2	81	1	111	4	141	1	171	سفید
22	4	52	1	82	4	112	2	142	3	172	سفید
23	2	53	2	83	2	113	4	143	2	173	سفید
24	1	54	1	84	4	114	2	144	1	174	سفید
25	4	55	2	85	4	115	4	145	3	175	سفید
26	3	56	2	86	3	116	1	146	1	176	سفید
27	3	57	4	87	3	117	3	147	4	177	سفید
28	1	58	1	88	2	118	1	148	3	178	سفید
29	2	59	3	89	3	119	3	149	2	179	سفید
30	3	60	1	90	2	120	3	150	2	180	سفید

شماره سوال	گزینه صحیح	شماره سوال	گزینه صحیح	شماره سوال	گزینه صحیح	شماره سوال	گزینه صحیح
181	سفید	211	سفید	241	سفید	271	سفید
182	سفید	212	سفید	242	سفید	272	سفید
183	سفید	213	سفید	243	سفید	273	سفید
184	سفید	214	سفید	244	سفید	274	سفید
185	سفید	215	سفید	245	سفید	275	سفید
186	سفید	216	سفید	246	سفید	276	سفید
187	سفید	217	سفید	247	سفید	277	سفید
188	سفید	218	سفید	248	سفید	278	سفید
189	سفید	219	سفید	249	سفید	279	سفید
190	سفید	220	سفید	250	سفید	280	سفید
191	سفید	221	سفید	251	سفید	281	سفید
192	سفید	222	سفید	252	سفید	282	سفید
193	سفید	223	سفید	253	سفید	283	سفید

194	سفید	224	سفید	254	سفید	284	سفید	314	سفید
195	سفید	225	سفید	255	سفید	285	سفید	315	سفید
196	سفید	226	سفید	256	سفید	286	سفید	316	سفید
197	سفید	227	سفید	257	سفید	287	سفید	317	سفید
198	سفید	228	سفید	258	سفید	288	سفید	318	سفید
199	سفید	229	سفید	259	سفید	289	سفید	319	سفید
200	سفید	230	سفید	260	سفید	290	سفید	320	سفید
201	سفید	231	سفید	261	سفید	291	سفید		
202	سفید	232	سفید	262	سفید	292	سفید		
203	سفید	233	سفید	263	سفید	293	سفید		
204	سفید	234	سفید	264	سفید	294	سفید		
205	سفید	235	سفید	265	سفید	295	سفید		
206	سفید	236	سفید	266	سفید	296	سفید		
207	سفید	237	سفید	267	سفید	297	سفید		
208	سفید	238	سفید	268	سفید	298	سفید		
209	سفید	239	سفید	269	سفید	299	سفید		
210	سفید	240	سفید	270	سفید	300	سفید		

خروج

