

کد کنترل

488

F



488F

آزمون (نیمه متمرکز) ورود به دوره های دکتری - سال ۱۴۰۲

دفترچه شماره (۱)

صبح پنجشنبه

۱۴۰۱/۱۲/۱۱



جمهوری اسلامی ایران
وزارت علوم، تحقیقات و فناوری
سازمان سنجش آموزش کشور

«اگر دانشگاه اصلاح شود مملکت اصلاح می شود.»
امام خمینی (ره)

مهندسی برق - الکترونیک (کد ۲۳۰۱)

زمان پاسخ گویی: ۱۳۵ دقیقه

تعداد سؤال: ۴۵

عنوان مواد امتحانی، تعداد و شماره سؤالات

ردیف	مواد امتحانی	تعداد سؤال	از شماره	تا شماره
۱	مجموعه دروس تخصصی: ریاضیات مهندسی - مدارهای الکتریکی (او ۲) - الکترونیک (او ۲)	۴۵	۱	۴۵

این آزمون نمره منفی دارد.

استفاده از ماشین حساب مجاز نیست.

* داوطلب گرامی، عدم درج مشخصات و امضا در مندرجات جدول زیر، به منزله عدم حضور شما در جلسه آزمون است.

اینجانب با شماره داوطلبی با آگاهی کامل، یکسان بودن شماره صندلی خود با شماره داوطلبی مندرج در بالای کارت ورود به جلسه، بالای پاسخنامه و دفترچه سؤالات، نوع و کد کنترل درج شده بر روی جلد دفترچه سؤالات و پایین پاسخنامه ام را تأیید می نمایم.

امضا:

مجموعه دروس تخصصی (ریاضیات مهندسی - مدارهای الکتریکی او ۲ - الکترونیک او ۲):

۱- مسئله
$$\begin{cases} 2y'' + y = 0, 0 < x < \pi \\ y(0) = 1 \\ y(\pi) = a \end{cases}$$
 مفروض است. اگر $Y_s(n)$ تبدیل فوریه سینوسی تابع $y(x)$ به ازای $n \in \mathbb{N}$

باشد و $Y_s(3) = \frac{108}{17\pi}$ ، مقدار a کدام است؟

(۱) ۴

(۲) ۶

(۳) ۸

(۴) ۱۰

۲- معادله $y'' + \lambda y = 0$; $x \in (0, \pi)$ را به همراه شرایط کرانه‌ای $y(0) = y(\pi)$ و $y'(0) = y'(\pi)$ به ازای مقدار ویژه حقیقی مقدار λ در نظر بگیرید. کدام مورد درست است؟

(۱) هر دو تابع $\sin(nx)$ و $\cos(nx)$ ، توابع ویژه متناظر با n امین مقدار ویژه مثبت هستند.

(۲) تنها برای مقدار ویژه صفر، تابع ویژه ساده (یک تابع ویژه مستقل خطی) است.

(۳) برخی توابع ویژه (متمایز) مسئله، در بازه $[0, \pi]$ بر یکدیگر عمود نیستند.

(۴) کوچکترین مقدار ویژه مثبت، $\lambda = 1$ است.

۳- فرض کنید سری فوریه تابع $f(x) = \begin{cases} -4k & -2 \leq x \leq 1 \\ kx + 5 & 1 < x \leq 2 \end{cases}$ در $x = 1$ به k همگرا باشد. مقدار k ، کدام است؟

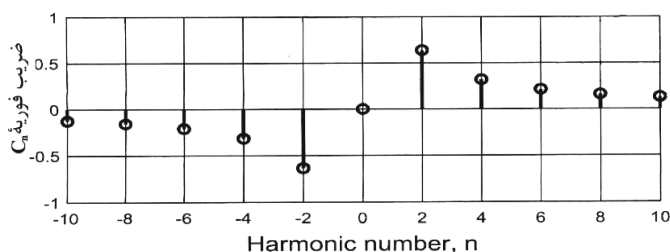
(۱) صفر

(۲) ۱

(۳) $\frac{5}{4}$

(۴) ۲

۴- تعدادی از ضرایب سری فوریه مختلط تابع g در شکل زیر نشان داده شده است. روند مشاهده شده برای تابع در دو طرف، تا بی نهایت ادامه دارد. کدام مورد درست است؟



(۱) g موهومی و فرد است.

(۲) g موهومی و زوج است.

(۳) g حقیقی و فرد است.

(۴) g حقیقی و زوج است.

۵- فرض کنید در مسئله $g'(0) = 1$; $g(0) = 0$; $g''(x) = \frac{\pi}{2} \int_0^\infty \int_0^\infty \sin(wt) \sin(wx) g(t) dt dw$; g تابعی

حقیقی و فرد است. $g(1)$ کدام است؟

(۱) $\frac{2}{\pi}$

(۲) $\frac{\pi}{2} \sin\left(\frac{2}{\pi}\right)$

(۳) $\frac{\pi}{2} \sinh\left(\frac{2}{\pi}\right)$

(۴) $\frac{2}{\pi} \sinh\left(\frac{\pi}{2}\right)$

۶- مسئله $u_t(x, t) + u_x(x, t) + u(x, t) = 0$; $u(0, t) = \sin(t)$; $u(x, 0) = 0$; $x > 0, t > 0$ مقدار $u(1, 2)$ کدام است؟

مقدار $u(1, 2)$ کدام است؟

(۱) $\frac{\sin 1}{e^2}$

(۲) $\frac{\sin 2}{e^2}$

(۳) $\frac{\sin 1}{e}$

(۴) $\frac{\sin 2}{e}$

۷- فرض کنید $u = u(x, t)$ جواب مسئله انتقال حرارت زیر باشد. مقدار $u\left(\frac{\pi}{4}, \frac{1}{9}\right)$ کدام است؟

$$\begin{cases} u_t = 9u_{xx}, & 0 < x < \pi, t > 0 \\ u_x(0, t) = u_x(\pi, t) = 0; & t \geq 0 \\ u(x, 0) = \cos^2 x; & 0 \leq x \leq \pi \end{cases}$$

(۱) $\frac{1}{2}(1 - e^{-9})$

(۲) $\frac{1}{2}(1 - e^{-4})$

(۳) $\frac{1}{2}(1 + e^{-9})$

(۴) $\frac{1}{2}(1 + e^{-4})$

۸- جواب مسئله لاپلاس زیر در مختصات قطبی کران دار است. $\frac{u(r, \theta)}{\sin \theta}$ کدام است؟

$$\begin{cases} u_{rr} + \frac{1}{r}u_r + \frac{1}{r^2}u_{\theta\theta} = 0; & 0 < r < 1, -\pi < \theta \leq \pi, \\ u(1, \theta) = (2 + \cos \theta) \sin \theta; & -\pi < \theta \leq \pi, \end{cases}$$

(۲) $2r + \frac{1}{2}r \cos \theta$

(۱) $2 + \frac{1}{2}r^2 \cos \theta$

(۴) $2 \cos(\ln r) + \frac{1}{2} \cos(2 \ln r) \cos \theta$

(۳) $2r + r^2 \cos \theta$

۹- مسئله الکترواستاتیکی $r^2 u_{rr} + ru_r + u_{\theta\theta} = 0$ در ناحیه $|\theta| < \frac{\pi}{4}$ و $0.5 < r < 2$ با شرایط مرزی

$u\left(\frac{3}{2}, \frac{\pi}{3}\right) - u\left(\frac{2}{3}, \frac{\pi}{6}\right)$ مقدار بگیرید. مقدار $u(0.5, \theta) = -\pi$ و $u(2, \theta) = \pi$ ، $u_{\theta}\left(r, \pm \frac{\pi}{4}\right) = 0$ کدام است؟

$$2\pi \log_4\left(\frac{9}{4}\right) \quad (2) \qquad 2\pi \ln\left(\frac{9}{4}\right) - \pi \quad (1)$$

$$2\pi \log_4(9) + \pi \quad (4) \qquad 2\pi \log_4(9) \quad (3)$$

۱۰- فرض کنید تابع لگاریتم با شاخه اصلی یعنی $-\pi < \text{Arg}z \leq \pi$ ، تعریف شده باشد. مقدار $\ln\left(\frac{1+i\sqrt{3}}{1-i\sqrt{3}}\right)^2$ کدام است؟

$$\frac{4\pi}{3}i \quad (1)$$

$$\frac{2\pi}{3}i \quad (2)$$

$$-\frac{2\pi}{3}i \quad (3)$$

$$-\frac{4\pi}{3}i \quad (4)$$

۱۱- فرض کنید $\frac{1}{z^2 \sinh(z)} = \sum_{n=-\infty}^{\infty} a_n z^n$ مقدار $\sum_{n=-3}^1 |a_n|$ در ناحیه همگرایی سری کدام است؟

$$\frac{427}{360} \quad (1)$$

$$\frac{413}{360} \quad (2)$$

$$\frac{307}{360} \quad (3)$$

$$\frac{293}{360} \quad (4)$$

۱۲- فرض کنید $f(z) = \sin(x) \cosh(ay) + iv(x, y)$ تحلیلی باشد. مقدار $\int_C f(z) dz$ که در آن C پاره خط جهت دار از

مبدأ مختصات به نقطه $\left(\frac{\pi}{2}, \frac{\pi}{2}\right)$ می باشد، کدام است؟ ($z = x + iy$)

$$i + \sinh \frac{\pi}{2} \quad (2) \qquad 1 + i \sinh \frac{\pi}{2} \quad (1)$$

$$1 - i \sinh \frac{\pi}{2} \quad (4) \qquad i - \sinh \frac{\pi}{2} \quad (3)$$

۱۳- مقدار $\frac{1}{2\pi i} \oint_{|z|=1} e^{\frac{z+1}{z}} dz$ کدام است؟

(۱) $\sum_{k=0}^{\infty} \frac{1}{k!(k+1)!}$

(۲) $\sum_{k=0}^{\infty} \frac{k!}{(2k)!}$

(۳) $\sum_{k=0}^{\infty} \frac{1}{k!(2k)!}$

(۴) $\sum_{k=0}^{\infty} \frac{1}{(k!)^2}$

۱۴- مقدار $\int_0^{\pi} \sin(e^{2i\theta}) \sin^2(\theta) d\theta$ ، کدام است؟ ($i = \sqrt{-1}$)

(۱) $-\frac{\pi}{4}$

(۲) صفر

(۳) $\frac{\pi}{4}$

(۴) $\frac{\pi}{2}$

۱۵- مقدار $\int_{-\infty}^{\infty} \frac{x^2 \cos x}{x^4 + 5x^2 + 4} dx$ کدام است؟

(۱) $\frac{\pi}{2}(e^{-2} - 2e^{-1})$

(۲) $\frac{\pi}{3}(e^{-2} - 2e^{-1})$

(۳) $\frac{\pi}{2}(2e^{-2} - e^{-1})$

(۴) $\frac{\pi}{3}(2e^{-2} - e^{-1})$

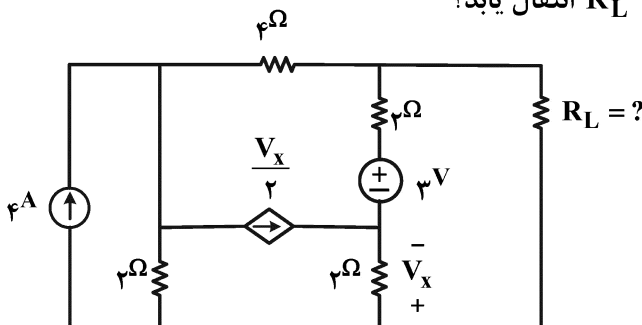
۱۶- در مدار زیر R_L چند اهم باشد تا ماکزیمم توان به بار R_L انتقال یابد؟

(۱) ۳

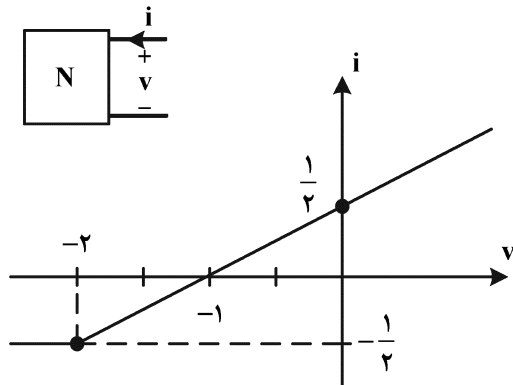
(۲) ۲/۴

(۳) ۲/۲۵

(۴) ۴



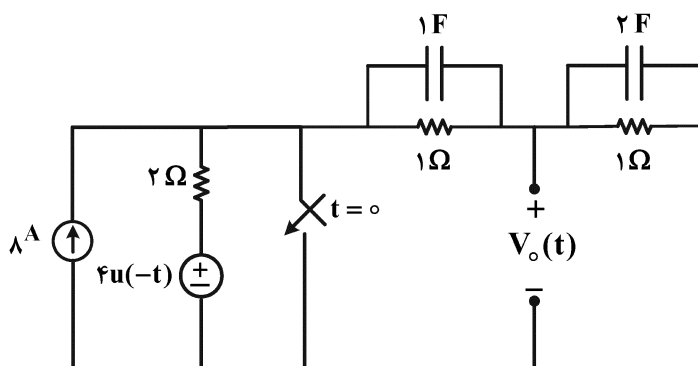
۱۷- شبکه N مشخصه زیر را دارد. اگر جریان ورودی $i(t) = \frac{1}{2} + \cos \omega t$ باشد، توان متوسط تلف شده در شبکه N چند وات است؟



چند وات است؟

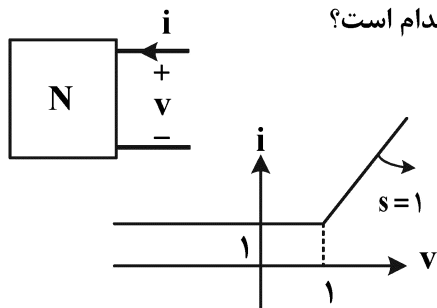
- ۱ (۱)
- ۲ (۲)
- ۴ (۳)
- ۸ (۴)

۱۸- در مدار زیر، ولتاژ $V_o(t)$ برای لحظات $t > 0$ به کدام صورت خواهد بود؟ (کلید در لحظه $t = 0$ بسته می‌شود).



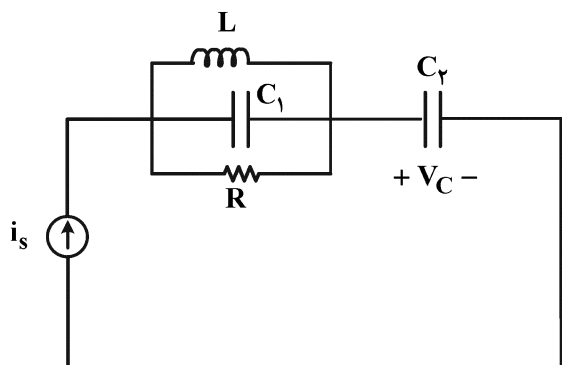
- (۱) $\frac{5}{3} e^{-\frac{1}{3}t}$
- (۲) $\frac{5}{3} e^{-\frac{2}{3}t}$
- (۳) $5e^{-\frac{2}{3}t}$
- (۴) $5e^{-\frac{1}{3}t}$

۱۹- یک قطبی N دارای مشخصه $(i-v)$ داده شده است. اگر یک سلف ۱ H با $i(0^-) = 2 A$ به دو سر آن متصل شود، ولتاژ و جریان یک قطبی N در $t = +\infty$ به ترتیب از راست به چپ کدام است؟



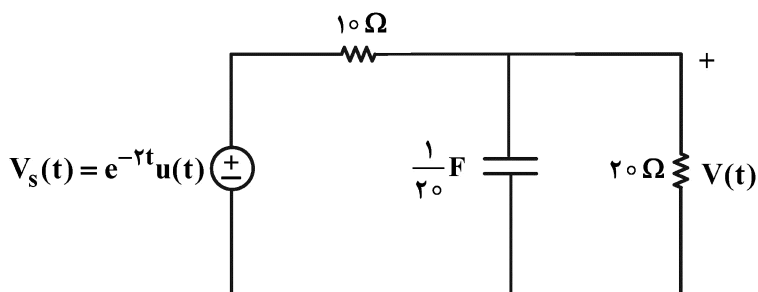
- (۱) صفر و صفر
- (۲) $+\infty$ و $+\infty$
- (۳) $\ln 2$ و ۱
- (۴) صفر و ۱

۲۰- برای مدار زیر، پاسخ ضربه ولتاژ خازن C_r کدام است؟



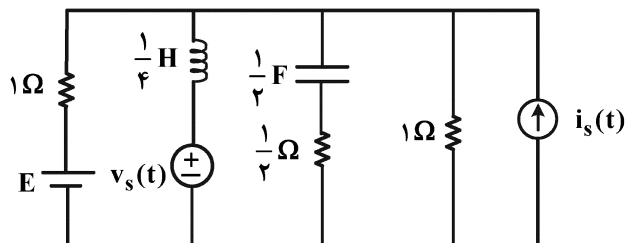
- (۱) $V_C(t) = \frac{1}{C_r} u(t)$
- (۲) $V_C(t) = C_r \delta'(t)$
- (۳) $V_C(t) = \frac{1}{C_1} \delta(t)$
- (۴) $V_C(t) = \frac{1}{C_1} e^{-\frac{t}{RC_r}} u(t)$

۲۱- در مدار زیر مقدار $\frac{d^2V}{dt^2}(0^+)$ چند ولت بر مجذور ثانیه است؟ (ولتاژ خازن در زمان‌های منفی صفر است).



- (۱) -۲۰
- (۲) -۱۰
- (۳) -۱
- (۴) $-\frac{1}{2}$

۲۲- در مدار زیر، توان متوسطی که منبع ولتاژ $v_s(t)$ به مدار تحویل می‌دهد، چند وات است؟

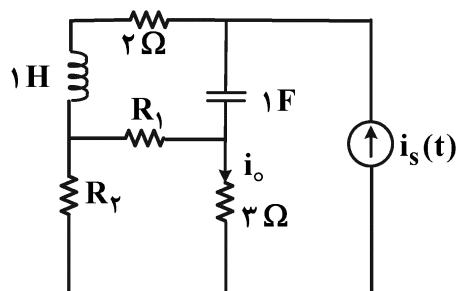


- (۱) ۳۰
- (۲) ۲۴
- (۳) ۱۵
- (۴) ۱۲

آمپر $i_s(t) = 6 \sin 3t$ ، ولت $v_s(t) = 3\sqrt{2} \cos(2t - \frac{\pi}{4})$ ، ولت $E = 2$

۲۳- در مدار داده شده (در حالت دائمی سینوسی) $\frac{I_o}{I_s} = 1 + j$ است. وقتی جای خازن و سلف تعویض می‌شود، جریان

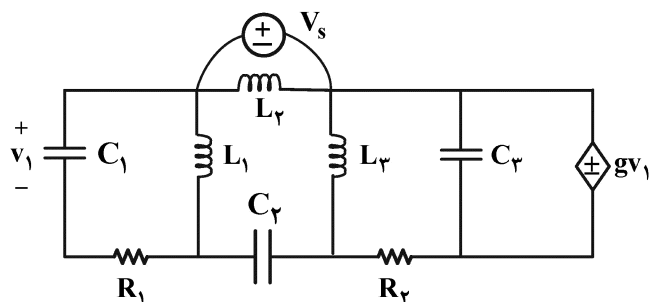
$i_o(t)$ در حالت دائمی سینوسی کدام است؟ (R_1 و R_2 مقاومت‌های پسیو هستند).



- (۱) $2\sqrt{2} \cos t + 2\sqrt{2} \sin t$
- (۲) $2\sqrt{2} \sin t$
- (۳) $2\sqrt{2} \cos t$
- (۴) قابل محاسبه نیست.

$i_s(t) = 2 \cos(t + 45^\circ)$

۲۴- در مدار زیر مرتبه مدار، تعداد فرکانس‌های طبیعی غیر صفر و صفر به ترتیب از راست به چپ کدام‌اند؟

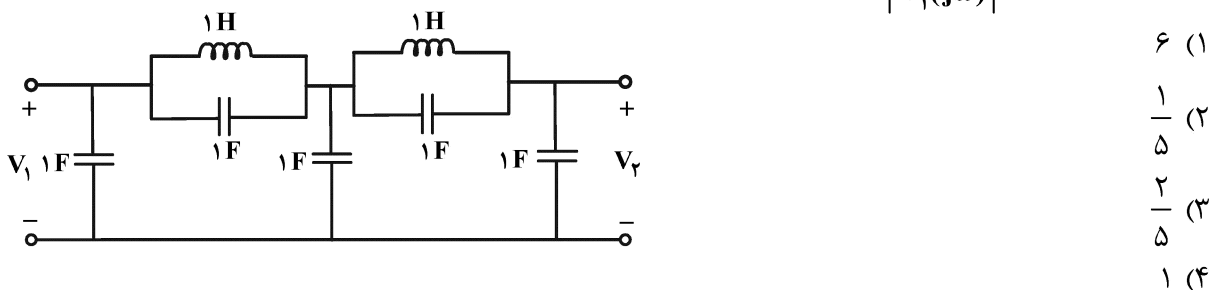


- (۱) ۱، ۴، ۵
- (۲) ۵، ۵ و صفر
- (۳) ۱، ۳، ۴
- (۴) ۴، ۴ و صفر

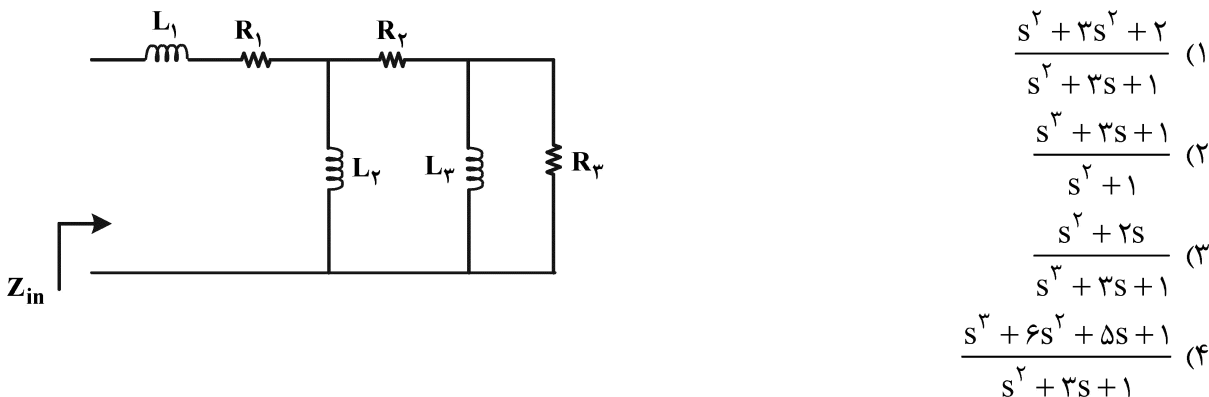
۲۵- پاسخ حالت صفر یک مدار خطی و تغییرناپذیر با زمان به ورودی $w(t)$ برابر $y_{zs}(t) = (e^{-t} + e^{-3t} + 2)u(t)$ است. پاسخ ورودی صفر این مدار به ازای شرایط اولیه غیرصفر برابر $y_{zi}(t) = (2e^{-t} + 3e^{-3t})u(t)$ است. شرایط اولیه را چگونه تغییر دهیم تا پاسخ کامل مدار فوق به ورودی $w(t)$ و شرایط اولیه تغییر یافته، فرکانس طبیعی ۳- را نداشته باشد؟

- (۱) شرایط اولیه $\frac{1}{3}$ برابر شود.
 (۲) شرایط اولیه $-\frac{1}{3}$ برابر شود.
 (۳) شرایط اولیه ۳ برابر شود.
 (۴) فرکانس طبیعی ۳- نمی تواند حذف شود.

۲۶- در مدار زیر، نسبت $\left| \frac{V_2(j\omega)}{V_1(j\omega)} \right|$ به ازای فرکانس های خیلی بالا $(\omega \rightarrow +\infty)$ کدام است؟



۲۷- کدام مورد می تواند معرف امپدانس ورودی Z_{in} باشد؟ (مقاومت ها و سلف ها پسیو و غیرصفر هستند.)



۲۸- در یک مدار با منبع ولتاژ $v_s(t)$ و پاسخ $v_o(t)$ داریم:

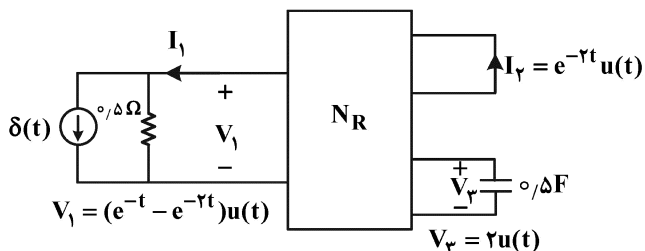
$$v_s(t) = (e^{-2t} + te^{-t} \sin t + e^{-3t} \cos t) \quad t > 0$$

$$v_o(t) = (e^{-3t} + t^3 e^{-t} \sin t + te^{-3t} \cos t) \quad t > 0$$

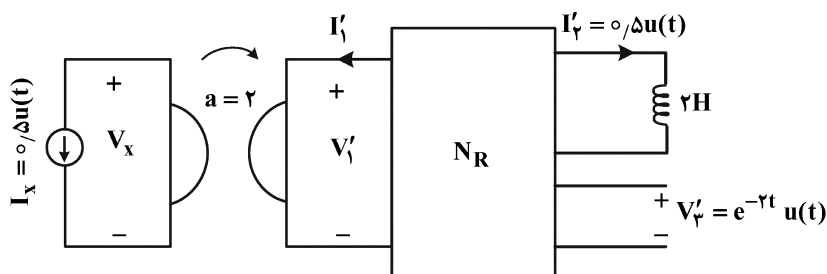
در مورد قطب ها و صفرهای تابع تبدیل $H(s) = \frac{V_o(s)}{V_s(s)}$ ، کدام مورد درست است؟

- (۱) یک قطب در $s = -3$ و دو جفت قطب در $s = -1 \pm j$ و دو جفت قطب در $s = -3 \pm j$ و صفر ندارد.
 (۲) یک قطب در $s = -3$ و دو جفت قطب در $s = -1 \pm j$ و دو جفت قطب در $s = -3 \pm j$ و یک صفر در $s = -2$
 (۳) یک قطب در $s = -3$ و دو جفت قطب در $s = -1 \pm j$ و یک جفت قطب در $s = -3 \pm j$ و یک صفر در $s = -2$
 (۴) یک قطب در $s = -3$ و یک جفت قطب در $s = -1 \pm j$ و دو جفت قطب در $s = -3 \pm j$ و یک صفر در $s = -2$

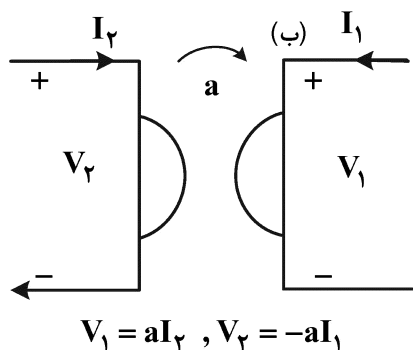
۲۹- سه قطبی N_R یک سه قطبی متشکل از عناصر RLC خطی تغییرناپذیر با زمان است. این سه قطبی را تحت دو آزمایش مختلف قرار می‌دهیم، در مدار ب پاسخ حالت صفر v_x کدام است؟ (خازن‌ها و سلف در $t < 0$ بدون انرژی هستند).



(الف)



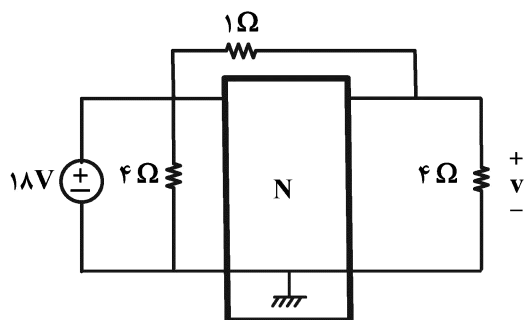
رابطه زیراتور به صورت زیر داده شده است.



$$V_1 = aI_2, V_2 = -aI_1$$

- (۱) $\delta(t)$
- (۲) $-2e^{-t} - e^{-2t}$
- (۳) $2e^{-t} - e^{-2t}$
- (۴) $-2\delta'(t) - 6\delta(t)$

۳۰- دو قطبی N با ماتریس انتقال $T = \begin{pmatrix} 1 & 1 \\ 1 & 2 \end{pmatrix}$ توصیف شده است. ولتاژ v چند ولت است؟



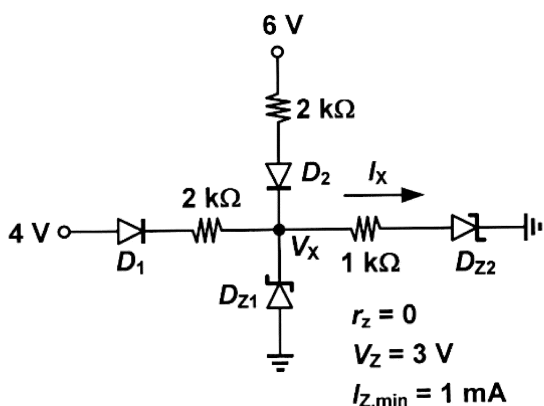
$$\begin{pmatrix} V_1 \\ I_1 \end{pmatrix} = T \begin{pmatrix} V_2 \\ -I_2 \end{pmatrix} \text{ (یادآوری)}$$

- (۱) -16
- (۲) $-\frac{1}{4}$
- (۳) $\frac{1}{4}$
- (۴) 16

۳۱- در یک میله سیلیکون با سطح مقطع 100 میلی متر مربع و طول 5 میلی متر، به تعداد 10^{15} cm^{-3} اتم های بور و 10^{17} cm^{-3} اتم های فسفر به صورت یکنواخت تزریق شده اند. چگالی حامل های آزاد سیلیکون ذاتی را برابر 10^{10} cm^{-3} در نظر بگیرید. تعداد کل حفره های آزاد آن تقریباً کدام است؟

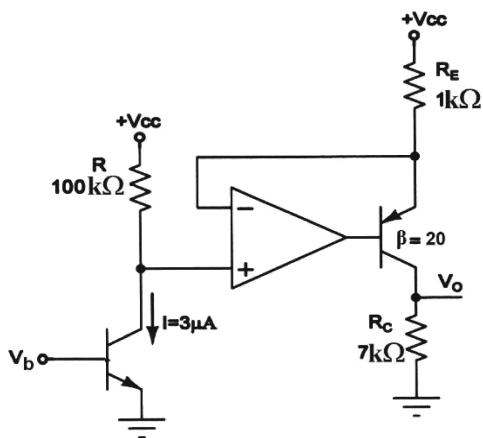
- (۱) ۵۰۰
- (۲) ۱۰۰۰
- (۳) ۲۵۰۰۰
- (۴) ۵۰۰۰۰

۳۲- در مدار زیر دیودهای D_1 و D_2 ایدئال بوده و ولتاژهای روشن شدن، شکست و حداقل جریان شکست دیودهای زنر به ترتیب برابر با صفر، 3 ولت و 1 میلی آمپر است. مقدار جریان I_x چند میلی آمپر است؟



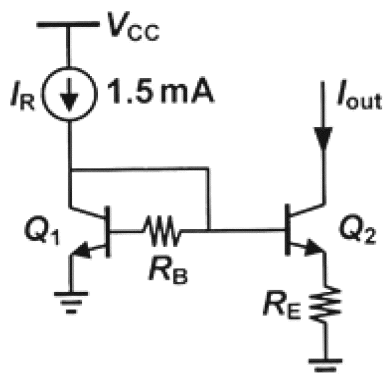
- (۱) ۱/۵
- (۲) ۲
- (۳) ۲/۵
- (۴) ۳

۳۳- مقدار ولتاژ خروجی V_o در مدار زیر چند ولت است؟



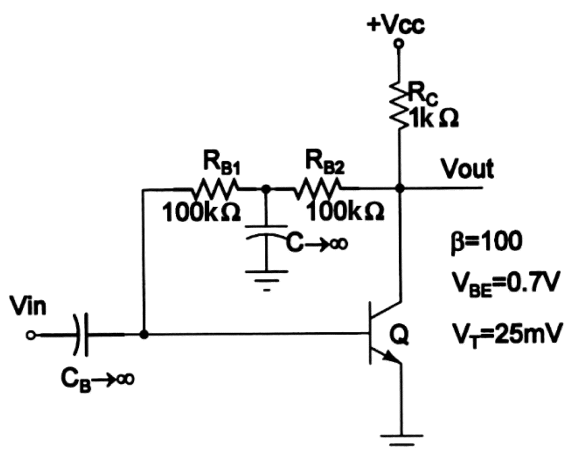
- (۱) ۱
- (۲) ۲
- (۳) ۳
- (۴) ۴

۳۴- در مدار زیر مساحت پیوند بیس - امیتر ترانزیستور Q_2 ده برابر مساحت پیوند بیس - امیتر ترانزیستور Q_1 بوده و همه ترانزیستورها در ناحیه فعال بایاس شده اند. به ازای چه مقداری از مقاومت R_E برحسب اهم، مقدار جریان خروجی I_{out} تقریباً برابر با 5 میلی آمپر خواهد بود؟



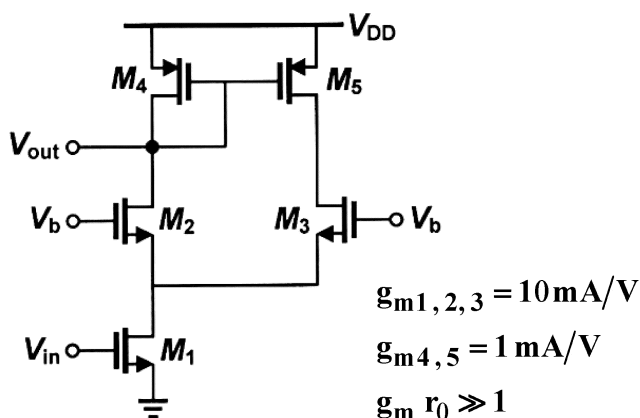
- (۱) $\beta_2 = 10, \beta_1 = 100$ ۳
- (۲) $A_{E2} = 10 A_{E1}$ ۶
- (۳) $V_T = 25 \text{ mV}$ ۱۲
- (۴) $I_{n2} = 0.7$ ۲۴
- $V_A = \infty$
- $R_B = 5 \text{ k}\Omega$

۳۵- چنانچه مقدار بهره ولتاژ تقویت کننده ۴۰ باشد، مقدار ولتاژ dc در گره کلکتور ترانزیستور Q چند ولت است؟



- (۱) ۳/۷
- (۲) ۲/۷
- (۳) ۱/۷
- (۴) ۰/۷

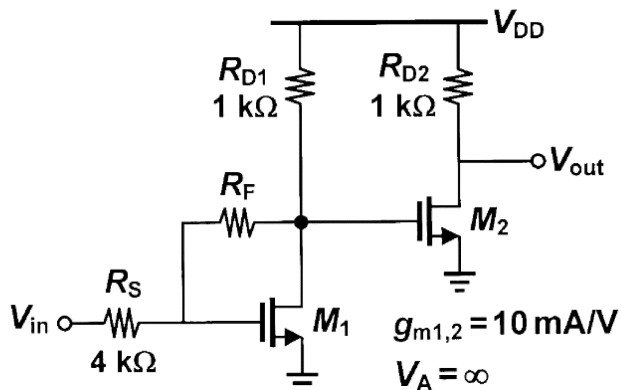
۳۶- در مدار زیر، همه ترانزیستورها در ناحیه فعال بایاس شده‌اند. مقدار بهره ولتاژ $A_v = \left| \frac{V_{out}}{V_{in}} \right|$ کدام است؟



- (۱) ۱۰
- (۲) ۷/۵
- (۳) ۵
- (۴) ۲/۵

۳۷- در مدار زیر، همه ترانزیستورها در ناحیه اشباع بایاس شده‌اند. به‌ازای چه مقداری از مقاومت R_F برحسب کیلو اهم،

مقدار بهره ولتاژ $A_v = \frac{V_{out}}{V_{in}}$ آن تقریباً برابر با ۲۰ خواهد بود؟



- (۱) ۴۴
- (۲) ۳۳
- (۳) ۲۲
- (۴) ۱۱

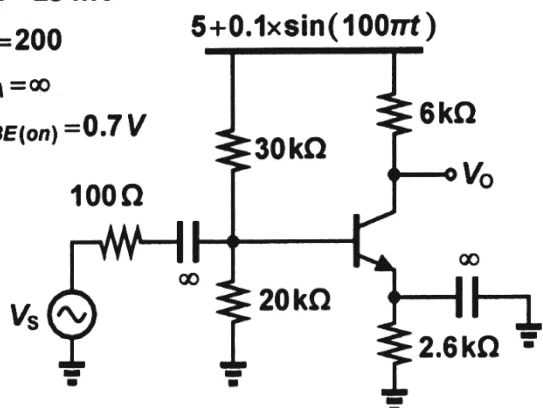
۳۸- در تقویت کننده زیر، یک سیگنال مزاحم با دامنه 100mV روی خط تغذیه 5V ولتی وجود دارد. دامنه سیگنال مزاحم حاصل در گره خروجی چند میلی‌ولت است؟

$V_T = 25\text{mV}$

$\beta = 200$

$V_A = \infty$

$V_{BE(on)} = 0.7\text{V}$



۴۰ (۱)

۶۰ (۲)

۸۰ (۳)

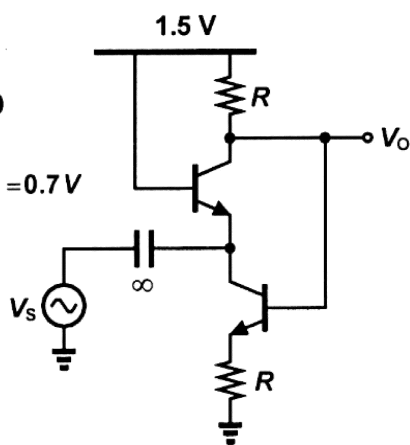
۱۰۰ (۴)

۳۹- در مدار زیر، اگر مقاومت ورودی 50Ω باشد، مقاومت R چند کیلو اهم است؟

$\beta = 100$

$V_A = \infty$

$V_{BE(on)} = 0.7\text{V}$



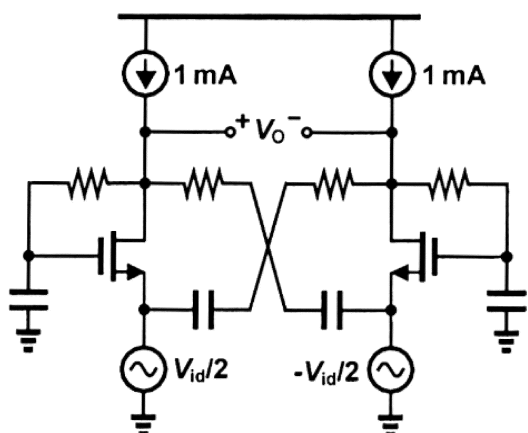
۶/۴ (۱)

۳/۲ (۲)

۱/۶ (۳)

۰/۸ (۴)

۴۰- در مدار زیر، مقاومت‌ها برابر با $3\text{k}\Omega$ و خازن‌ها بسیار بزرگ هستند و برای ترانزیستورها داریم $\mu_n C_{ox} \left(\frac{W}{L}\right) = 2 \frac{\text{mA}}{\text{V}^2}$.



اندازه بهره ولتاژ $\left| \frac{V_o}{V_{id}} \right|$ تقریباً کدام است؟

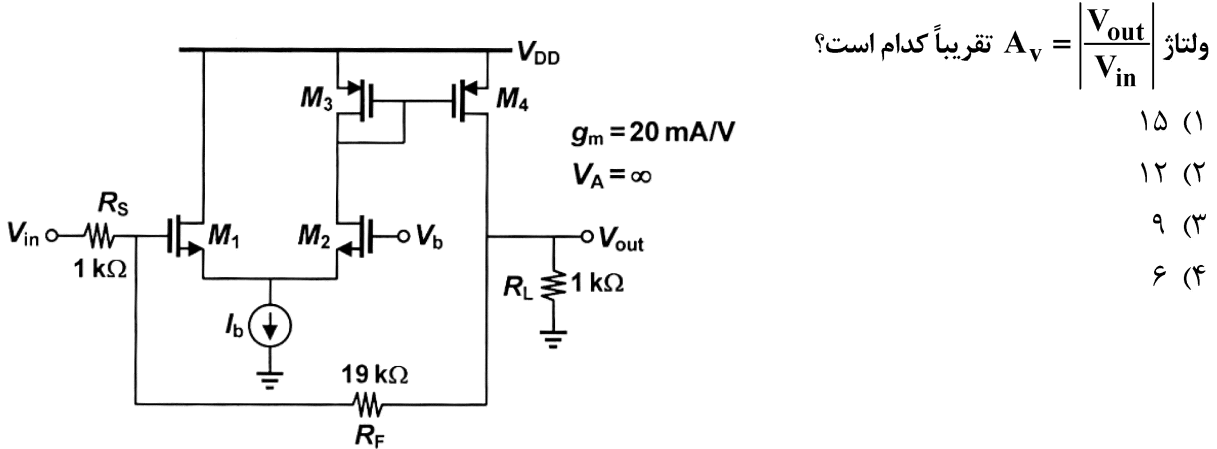
۲/۵ (۱)

۳ (۲)

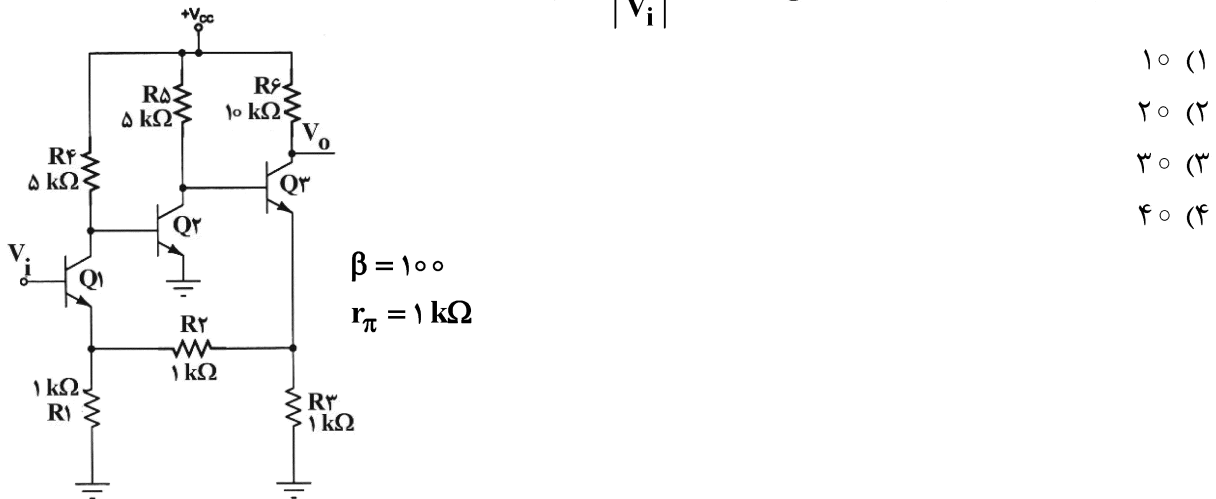
۳/۵ (۳)

۴ (۴)

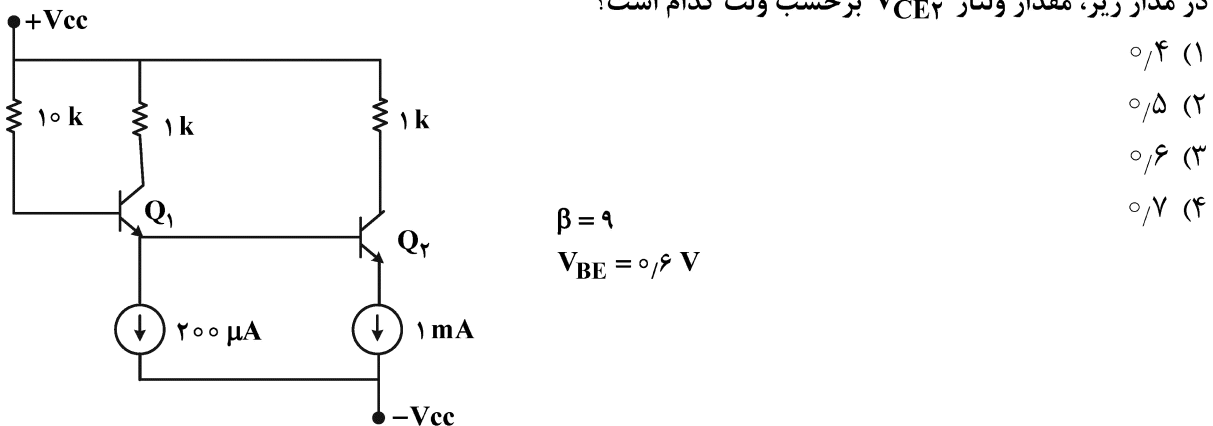
۴۱- در مدار زیر همه ترانزیستورها در ناحیه اشباع بایاس شده‌اند و منبع جریان I_b ایدئال است. مقدار بهره



۴۲- در مدار تقویت کننده زیر، مقدار تقریبی بهره ولتاژ $\left| \frac{V_o}{V_i} \right|$ کدام است؟

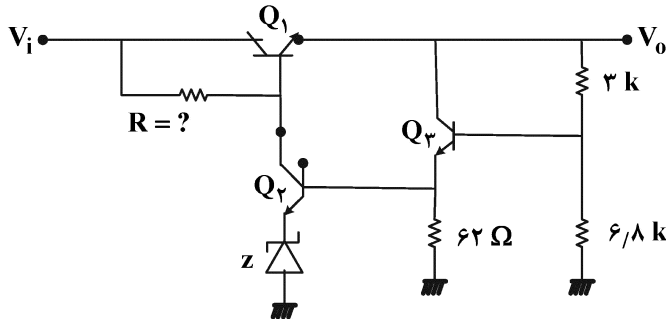


۴۳- در مدار زیر، مقدار ولتاژ V_{CE2} برحسب ولت کدام است؟



۴۴- در مدار رگولاتور ولتاژ زیر مقدار $I_{Lmax} = 1A$ ، $12V < V_i < 15V$ ، $I_{Z,min} = 5mA$ ، $I_{Z,max} = 20mA$ ،

حداکثر مقدار R چند اهم است؟



$$V_{BE} = 0.6V$$

$$\beta = 100$$

۱۰۰ (۱)

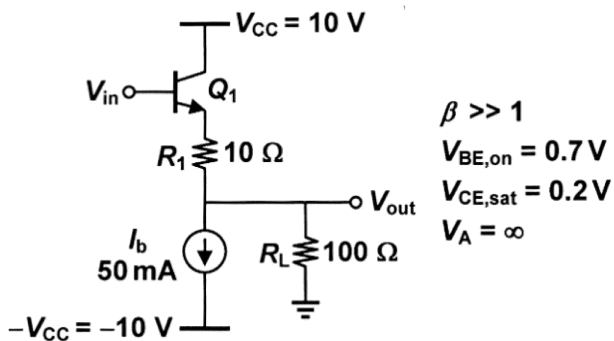
۷۵ (۲)

۵۰ (۳)

۲۵ (۴)

۴۵- در مدار زیر، مقدار متوسط توان تلف شده در مقاومت R_1 در حالت ماکزیمم دامنه متقارن ولتاژ خروجی V_{out}

چند میلی وات است؟ (مقدار dc ولتاژ خروجی صفر است.)



$$\beta \gg 1$$

$$V_{BE,on} = 0.7V$$

$$V_{CE,sat} = 0.2V$$

$$V_A = \infty$$

۱۲/۵ (۱)

۲۵ (۲)

۳۷/۵ (۳)

۵۰ (۴)

مشاهده کلید اولیه سوالات آزمون دکتری 1402

تری سال 1402

به اطلاع می‌رساند، کلید اولیه سوالات که در این سایت قرار گرفته است، غیر قابل استناد است و پس از دریافت نظرات داوطلبان و صاحب نظران کلید نهایی سوالات تهیه و بر اساس آن کارنامه داوطلبان استخراج خواهد شد. در صورت تمایل می‌توانید حداکثر تا تاریخ 1401/12/24 با مراجعه به سامانه پاسخگویی اینترنتی (request.sanjesh.org) نسبت به تکمیل فرم "اعتراض به کلید سوالات" / "آزمون دکتری سال 1402" اقدام نمایید. لازم به ذکر است نظرات داوطلبان فقط تا تاریخ مذکور و از طریق فرم ذکر شده دریافت خواهد شد و به موارد ارسالی از طریق دیگر (نامه مکتوب یا فرم عمومی در سامانه پاسخگویی و ...) یا پس از تاریخ اعلام شده رسیدگی نخواهد شد.

عنوان دفترچه	نوع دفترچه	شماره پاسخنامه	گروه امتحانی
مهندسی برق -الکترونیک	F	1	مهندسی و فنی

شماره سوال	گزینه صحیح	شماره سوال	گزینه صحیح
1	3	31	1
2	2	32	3
3	2	33	2
4	1	34	3
5	4	35	2
6	3	36	3
7	2	37	4
8	3	38	2
9	2	39	3
10	3	40	1
11	1	41	4
12	1	42	3
13	4	43	3
14	1	44	1
15	4	45	3
16	3		
17	1		
18	2		
19	4		
20	1		
21	2		
22	4		
23	3		
24	1		
25	2		
26	2		
27	4		
28	3		
29	4		
30	4		

خروج