

کد کنترل

286

E



286E



«اگر دانشگاه اصلاح شود مملکت اصلاح می‌شود.»  
امام خمینی (ره)

جمهوری اسلامی ایران  
وزارت علوم، تحقیقات و فناوری  
سازمان سنجش آموزش کشور

دفترچه شماره (1)

صبح جمعه

۹۸/۱۲/۹

آزمون ورودی دوره دکتری (نیمه‌متمرکز) - سال ۱۳۹۹

رشته مهندسی برق - الکترونیک - کد (۲۳۰۱)

مدت پاسخ‌گویی: ۱۵۰ دقیقه

تعداد سؤال: ۴۵

عنوان مواد امتحانی، تعداد و شماره سؤالات

ردیف	مواد امتحانی	تعداد سؤال	از شماره	تا شماره
۱	مجموعه دروس تخصصی: ریاضیات مهندسی - مدارهای الکتریکی ۲ا - الکترونیک ۲ا	۴۵	۱	۴۵

این آزمون نمره منفی دارد.

استفاده از ماشین حساب مجاز نیست.

حق چاپ، تکثیر و انتشار سؤالات به هر روش (الکترونیکی و...) پس از برگزاری آزمون، برای تمامی اشخاص حقیقی و حقوقی تنها با مجوز این سازمان مجاز می‌باشد و یا متخلفین برابر مقررات رفتار می‌شود.

۱۳۹۹

\* داوطلب گرامی، عدم درج مشخصات و امضا در مندرجات جدول ذیل، به منزله عدم حضور شما در جلسه آزمون است.

اینجانب ..... با شماره داوطلبی ..... با آگاهی کامل، یکسان بودن شماره صندلی خود را با شماره داوطلبی مندرج در بالای کارت ورود به جلسه، بالای پاسخنامه و دفترچه سؤالات، نوع و کد کنترل درج شده بر روی دفترچه سؤالات و پائین پاسخنامه‌ام را تأیید می‌نمایم.

امضا:

۱- فرض کنید  $(\sigma_1, y_1)$  و  $(\sigma_2, y_2)$  دو جواب غیربدیهی (غیرصفر) از مسئله مقدار مرزی

$$\begin{cases} y'' - 2xy' + \sigma y = 0 \\ y(0) = y(1) = 0 \end{cases}$$

با شرط  $\sigma_1 \neq \sigma_2$  باشند. کدام مورد درست است؟

$$\int_0^1 e^{-x^2} y_1(x) y_2(x) dx = 0 \quad (1)$$

$$\int_0^1 e^{-x^2} y_1(x) y_2(x) dx = 0 \quad (2)$$

$$\int_0^1 y_1'(x) dx = \int_0^1 y_2'(x) dx = \frac{1}{2} \quad (3)$$

$$\int_0^1 y_1(x) y_2(x) dx = 0 \quad (4)$$

۲- فرض کنید  $u = u(x, t)$  جواب مسئله مقدار مرزی زیر باشد:

$$\begin{cases} u_{tt} = 4u_{xx}, x > 0, t > 0 \\ u(x, 0) = \cos x, x \geq 0 \\ u_t(x, 0) = 1, x \geq 0 \\ u(0, t) = 0, t \geq 0 \end{cases}$$

در این صورت، مقدار  $u(2, 1)$ ، کدام است؟

$$1 - \frac{1}{2} \cos 4 \quad (1)$$

$$1 + \frac{1}{2} \cos 4 \quad (2)$$

$$1 + \cos^2 2 \quad (3)$$

$$1 - \cos^2 2 \quad (4)$$

۳- مسئله ارتعاش موج داده شده زیر را در نظر بگیرید. شتاب ارتعاش در  $x = \frac{3}{4}$  کدام است؟

$$\begin{cases} u_{tt} + 6 = u_{xx}, & 0 < x < 1, t > 0 \\ u(0, t) = u_t(x, 0) = 0 \\ u(x, 0) = 3x(x+1), u(1, t) = 6 \end{cases}$$

○ (۱)

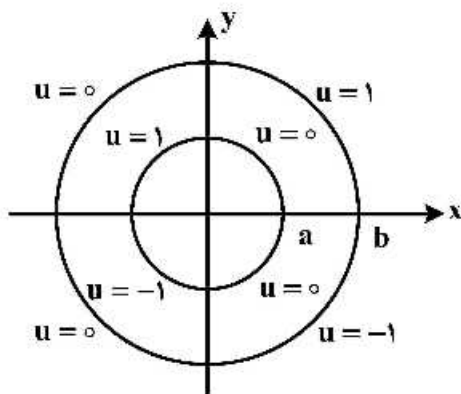
-۶ (۲)

۶ (۳)

 $\frac{63}{16}$  (۴)

۴- مقدار پتانسیل  $u$  در ربع دایره‌های مرزی مطابق شکل زیر داده شده است. اگر تابع پتانسیل  $u$  به صورت زیر باشد، آنگاه کدام مقدار  $|A|$ ،  $|B|$ ،  $|C_4|$  یا  $|E_3|$ ، بزرگتر است؟

$$u(\rho, \varphi) = A \ln \rho + B + \sum_{n=1}^{\infty} (C_n \rho^n + D_n \rho^{-n}) \cos(n\varphi) + (E_n \rho^n + F_n \rho^{-n}) \sin(n\varphi)$$

 $|A|$  (۱) $|B|$  (۲) $|C_4|$  (۳) $|E_3|$  (۴)

۵- فرض کنید در معادله انتگرالی  $h(x) = \int_0^{\infty} \int_0^{\infty} g(t) \sin(wx) \sin(wt) dw dt$   $g(t) = \begin{cases} \cos t & -\pi < t < 0 \\ \sin t & 0 < t < \pi \\ 0 & \text{سایر جاها} \end{cases}$

باشد. مقدار  $h\left(\frac{-\pi}{2}\right)$  کدام است؟

○ (۱)

 $-\frac{\pi}{2}$  (۲) $\frac{\pi}{2}$  (۳) $\frac{\pi}{4}$  (۴)

۶- اگر  $F(w) = \int_{-\infty}^{\infty} f(t)e^{-iwt} dt$  تبدیل فوریه سیگنال  $f(t) = \frac{1}{\sqrt{2}} e^{-|t|}$  باشد، آنگاه حاصل  $\int_{-\infty}^{+\infty} |F(w)|^2 dw$  کدام است؟ ( $i^2 = -1$ )

$$\frac{1}{\pi} \quad (۱)$$

$$\frac{2}{\pi} \quad (۲)$$

$$\frac{\pi}{2} \quad (۳)$$

$$\pi \quad (۴)$$

۷- مسئله انتقال حرارت یک بعدی  $u_t = a^2 u_{xx}$  ( $x > 0, t > 0$ ) با شرط اولیه  $u(x, 0) = A$  و شرط کرانه‌ای  $u(0, t) = B(1 - H(t - t_0))$  که در آن  $H$  تابع پله واحد (هوی ساید) و  $t_0 > 0$  است، را در نظر بگیرید. اگر  $U(x, s)$  تبدیل لاپلاس  $u(x, t)$  باشد، آنگاه  $U(x, s)$  کدام است؟

$$\frac{(B - A - B e^{-t_0 s}) e^{-\sqrt{s}x}}{s} - \frac{A}{s} \quad (۱)$$

$$\frac{(B - A + B e^{-t_0 s}) e^{-\sqrt{s}x}}{s} - \frac{A}{s} \quad (۲)$$

$$\frac{(B - A - B e^{-t_0 s}) e^{-\sqrt{s}x}}{s} + \frac{A}{s} \quad (۳)$$

$$\frac{(B - A + B e^{-t_0 s}) e^{-\sqrt{s}x}}{s} + \frac{A}{s} \quad (۴)$$

۸- نقاط غیر تحلیلی شاخه اصلی تابع  $f(z) = \log(1 - iz^2)$ ، کدامند؟

$$\left\{ z = x + iy \mid y = x, |x| \leq \frac{\sqrt{2}}{2} \right\} \quad (۱)$$

$$\left\{ z = x + iy \mid y = x, |x| \geq \frac{\sqrt{2}}{2} \right\} \quad (۲)$$

$$\left\{ z = x + iy \mid y = -x, |x| \leq \frac{\sqrt{2}}{2} \right\} \quad (۳)$$

$$\left\{ z = x + iy \mid y = -x, |x| \geq \frac{\sqrt{2}}{2} \right\} \quad (۴)$$

۹- حاصل عبارت  $\int_0^{2\pi} \sin^2\left(\frac{\pi}{6} + ze^{i\theta}\right) d\theta$  ، کدام است؟ ( $i^2 = -1$ )

(۱)  $\pi$

(۲)  $2\pi i$

(۳)  $\frac{\pi}{2}$

(۴)  $\frac{\pi}{2} i$

۱۰- فرض کنید  $a \in (-1, 1)$  یک عدد حقیقی و  $z = ae^{i\theta}$  باشد. با استفاده از سری توانی  $\sum_{n=0}^{\infty} z^n$  حاصل سری

کدام است؟  $\sum_{n=1}^{\infty} a^n \cos \frac{n\pi}{3}$

(۱)  $\frac{a - 2a^2}{(1-a)^2}$

(۲)  $\frac{2a^2 - a}{(1-a)^2}$

(۳)  $\frac{2a^2 - a}{2(1-a+a^2)}$

(۴)  $\frac{a - 2a^2}{2(1-a+a^2)}$

۱۱- مسئله پواسن زیر را در نظر بگیرید:

$$\begin{cases} \nabla^2 u = \begin{cases} 2 & |x| < 1 \\ 0 & |x| > 1 \end{cases}, & 0 < y < \pi \\ u(x, 0) = u(x, \pi) = 0 \end{cases}$$

اگر  $U_w(y) = \frac{1}{2\pi} \int_{-\infty}^{\infty} u(x, y) e^{-iwx} dx = c_1 e^{-wy} + c_2 e^{wy} + B_w$  تبدیل فوریته  $u(x, y)$  باشد، مقدار  $c_1$

کدام است؟

(۲)  $\frac{(e^{\pi w} - 1) \sin w}{\pi w^2 \sinh(\pi w)}$

(۱)  $\frac{(e^{-\pi w} - 1) \sin w}{\pi w^2 \sinh(\pi w)}$

(۴)  $\frac{(1 - e^{\pi w}) \sin w}{\pi w^2 \sinh(w)}$

(۳)  $\frac{(1 - e^{-\pi w}) \sin(\pi w)}{\pi w^2 \sinh(w)}$

۱۲- فرض کنید  $f(x) = (\cos x + 2\sin x - 2)^2$  در  $-\pi < x < \pi$  تعریف شده و متناوب با دوره تناوب  $2\pi$  باشد. اگر

$$\sum_{n=1}^{\infty} (a_n^2 + b_n^2) \quad \text{مقدار } \frac{1}{4} a_0 + \sum_{n=1}^{\infty} (a_n \cos nx + b_n \sin nx) \quad \text{سری فوریه تابع } f \text{ باشد، مقدار}$$

کدام است؟

(۱)  $\frac{153}{8}$

(۲)  $\frac{153}{4}$

(۳)  $\frac{77}{2}$

(۴)  $\frac{39}{2}$

۱۳- ضریب  $z^{-2}$  در بسط لوران تابع  $f(z) = z \sin\left(z - \frac{1}{z}\right)$ ، کدام است؟

(۱)  $\frac{1}{3!} + \frac{1}{4!} + \frac{1}{2!5!} + \frac{1}{3!6!} + \frac{1}{4!7!} + \frac{1}{5!8!} + \dots$

(۲)  $\frac{1}{3!} - \frac{1}{4!} + \frac{1}{2!5!} - \frac{1}{3!4!} + \frac{1}{4!7!} - \frac{1}{5!8!} + \dots$

(۳)  $-\frac{1}{3!} + \frac{1}{4!} - \frac{1}{2!5!} + \frac{1}{3!4!} - \frac{1}{4!7!} + \frac{1}{5!8!} - \dots$

(۴)  $-\frac{1}{3!} - \frac{1}{4!} + \frac{1}{2!5!} + \frac{1}{3!4!} - \frac{1}{4!7!} - \frac{1}{5!8!} + \dots$

۱۴- فرض کنید  $f(z) = (1 + z^2 + z^3)e^{\frac{1}{z}}$  باشد. حاصل انتگرال  $\oint_{|z|=2} \frac{f(z) dz}{z^2}$  کدام است؟

(۱)  $\frac{7\pi i}{3}$

(۲)  $\frac{14\pi i}{3}$

(۳)  $\frac{25\pi i}{12}$

(۴)  $\frac{25\pi i}{24}$

۱۵- حاصل انتگرال  $I = \int_{-\infty}^{\infty} \frac{\cos^2 x}{x^2 + 1} dx$  کدام است؟

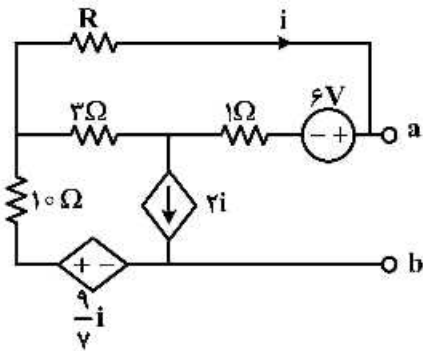
(۱)  $\frac{\pi(e^2 + 2)}{4e^2}$

(۲)  $\frac{\pi(3e^2 + 1)}{4e^2}$

(۳)  $\frac{\pi(e^2 + 2)}{4e^2}$

(۴)  $\frac{\pi(3e^2 + 1)}{4e^2}$

۱۶- مقدار  $R$  در مدار زیر چند اهم انتخاب شود تا مدار از دو سر  $a$  و  $b$  معادل با یک منبع جریان ایدئال باشد؟



(۱) ۰

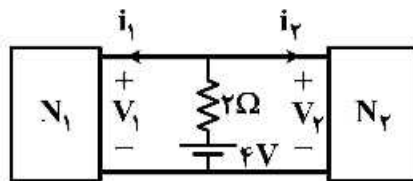
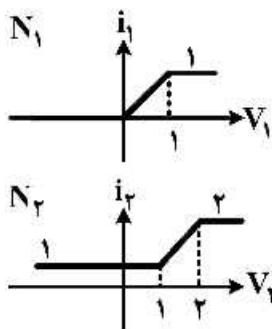
(۲) ۱

(۳) ۲

(۴) ۴

۱۷- شبکه‌های  $N_1$  و  $N_2$  دارای مشخصه‌های  $i-v$  هستند و به صورت زیر در یک مدار قرار گرفته‌اند. توان مصرفی

مقاومت  $2\Omega$  چند وات است؟



(۱)  $\frac{1}{9}$

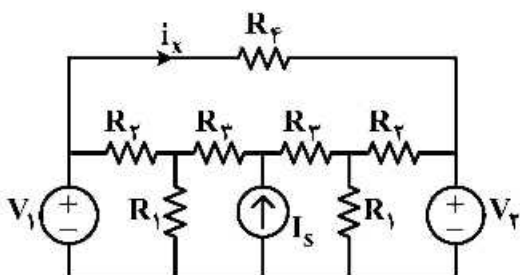
(۲)  $\frac{50}{9}$

(۳)  $\frac{10}{3}$

(۴)  $\frac{40}{9}$

۱۸- در مدار زیر، اگر  $V_1 = 2V$  و  $V_2 = 5V$  باشد، آنگاه  $i_x = 6A$  خواهد بود. مقدار  $i_x$  هنگامی که  $V_1 = 3V$  و

$V_2 = 4V$  باشد، چند آمپر خواهد بود؟



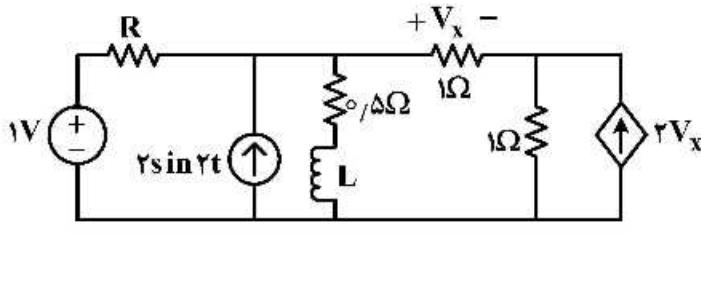
(۱) ۲

(۲) ۳

(۳) ۵

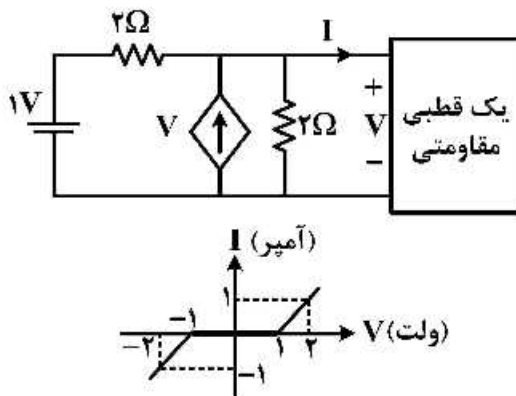
(۴) -۲

۱۹- در مدار زیر، مقاومت مثبت  $R$  چند اهم باشد تا با جایگزینی سلف توسط خازن  $C=1$ ، ثابت زمانی مدار تغییر نکند؟



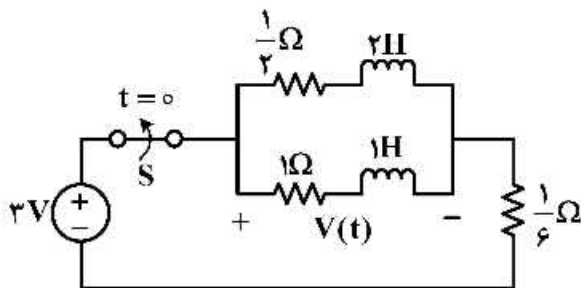
- (۱)  $\frac{4}{7}$
- (۲)  $\frac{4}{3}$
- (۳)  $\frac{5}{7}$
- (۴) ۱

۲۰- با توجه به مشخصه  $v-i$  یک قطبی مقاومتی، مقدار ولتاژ  $V$  چند ولت است؟



- (۱)  $-\frac{3}{2}$
- (۲)  $\frac{3}{2}$
- (۳)  $\frac{1}{2}$
- (۴)  $-\frac{1}{2}$

۲۱- در مدار زیر کلید  $S$  برای مدت زمان طولانی بسته بوده و در  $t=0$  باز می‌شود.  $v(t)$  برای زمان‌های  $t > 0^-$  کدام است؟

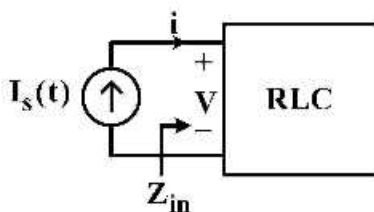


- (۱)  $4\delta(t) - e^{-\frac{t}{2}}u(t)$
- (۲)  $4\delta(t) + e^{-\frac{t}{2}}u(t)$
- (۳)  $-4\delta(t) + 2e^{-\frac{t}{2}}u(t)$
- (۴)  $-4\delta(t) - e^{-\frac{t}{2}}u(t)$

۲۲- یک شبکه RLC با جریان  $I_s(t) = 5 \cos \omega t u(t)$  تحریک می‌شود. در فرکانس  $\omega = 2$ ، امپدانس ورودی شبکه

$Z_{in} = 2e^{-j37^\circ}$  و ولتاژ گذرا در حالت صفر برای  $t > 0$  به صورت  $v = e^{-t}(\Delta t - 8)$  اندازه‌گیری می‌شود.

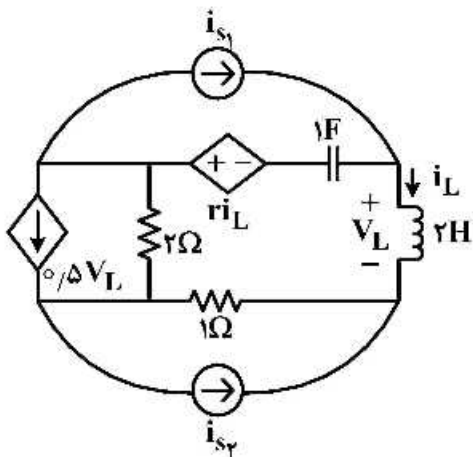
فرکانسی از شبکه که امپدانس ورودی آن به صورت مقاومت خالص باشد، کدام است؟  $(\cos 37^\circ = 0.8)$



- (۱)  $\omega = 2$
- (۲)  $\omega = \frac{3}{2}$
- (۳)  $\omega = 1$
- (۴)  $\omega = \frac{1}{2}$



۲۳- در صورتی که بخواهیم مدار زیر در وضعیت بی اتلاف قرار گیرد، مقدار  $r$  و فرکانس های طبیعی مدار کدام اند؟



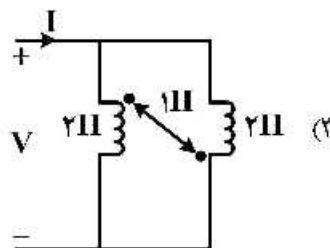
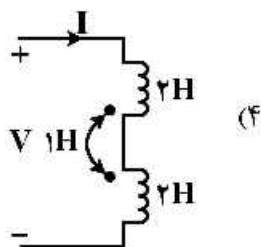
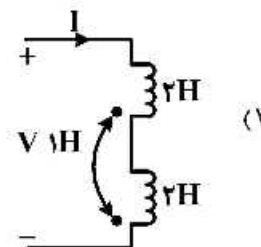
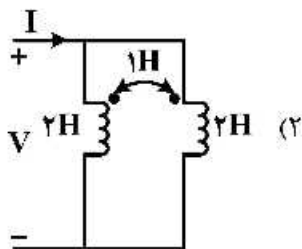
(۱)  $s_{1,2} = \pm j\frac{1}{r}, r = -1$

(۲)  $s_{1,2} = \pm j\frac{1}{r}, r = -3$

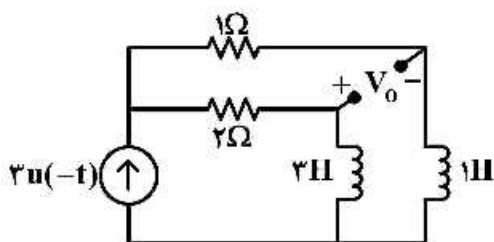
(۳)  $s_{1,2} = \pm j2, r = 1$

(۴) امکان تشدید در مدار وجود ندارد.

۲۴- کدام مدار دارای اندوکتانس معادل ورودی بزرگتری است؟



۲۵- در مدار زیر خروجی مدار  $V_o$  برای  $t > 0$  کدام است؟



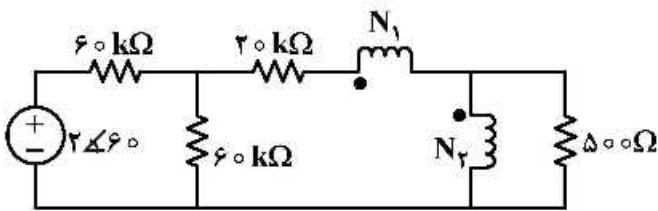
(۱)  $\frac{15}{4}e^{-\frac{t}{4}}$

(۲)  $\frac{3}{4}e^{-\frac{t}{4}}$

(۳)  $-\frac{3}{4}e^{-\frac{t}{4}}$

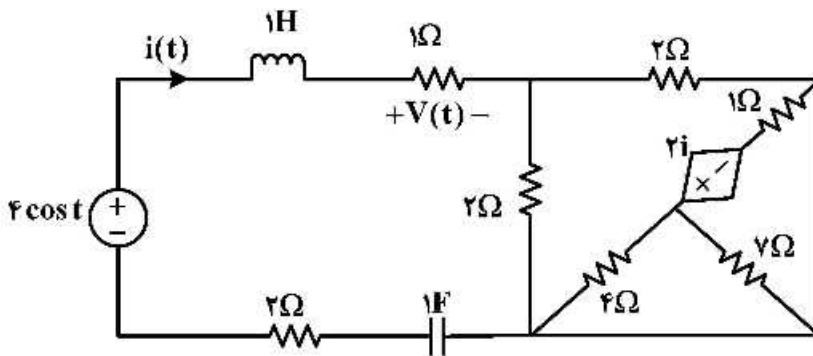
(۴)  $-\frac{15}{4}e^{-\frac{t}{4}}$

۲۶- در مدار زیر  $\frac{N_1}{N_2}$  ترانس ایدئال چقدر باشد تا بیشترین توان متوسط به مقاومت  $500 \Omega$  اهمی برسد؟



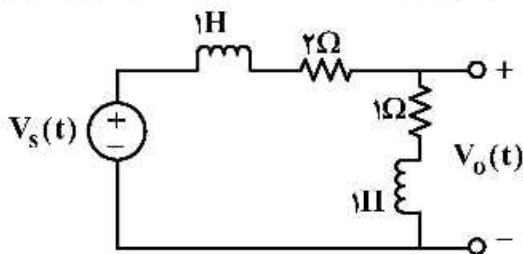
- (۱)  $\frac{1}{10}$
- (۲)  $\frac{1}{9}$
- (۳) ۹
- (۴) ۱۰

۲۷- در مدار زیر در حالت دائمی سینوسی ولتاژ  $V(t)$  کدام است؟ ( $t > 0$ )



- (۱)  $1 - 2 \sin t$
- (۲)  $2e^{-t} - e^{-2t}$
- (۳) ۱
- (۴)  $\cos t$

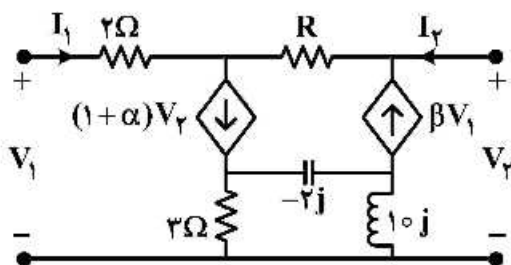
۲۸- در مدار زیر به ازای چه مقدار  $\alpha$ ، با ورودی  $V_s(t) = e^{-\alpha t} u(t)$ ، در خروجی جمله  $e^{-\alpha t}$  مشاهده نمی شود؟



(خروجی  $V_o(t)$  است)

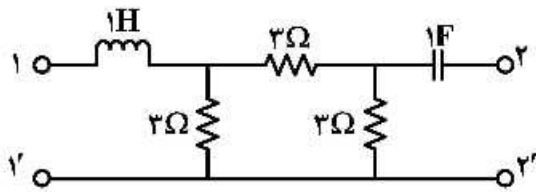
- (۱) همواره مشاهده می شود.
- (۲)  $\alpha = 0$
- (۳)  $\alpha = 2$
- (۴)  $\alpha = 1$

۲۹- به ازای چه مقادیری از  $\alpha$  و  $\beta$  دو قطبی زیر متقارن است؟ ( $R > 0$ )



- (۱)  $\alpha = \beta = -1$
- (۲)  $\beta = 0, \alpha = -1$
- (۳)  $\beta = 0, \alpha = 1$
- (۴)  $\alpha = 1, \beta = -1$

۳۰- توصیف  $Z$  دوقطبی روبه‌رو، کدام است؟



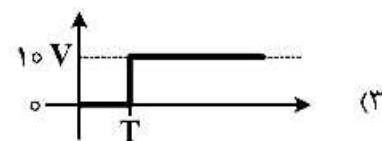
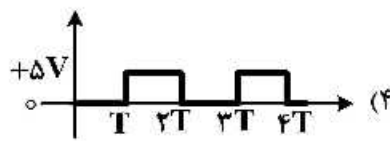
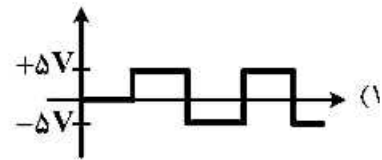
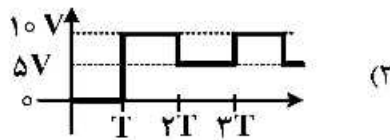
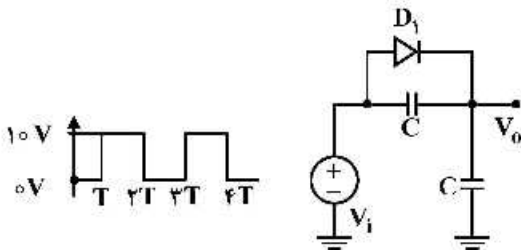
$$Z(s) = \begin{pmatrix} s+1 & 1 \\ 1 & s+2 \end{pmatrix} \quad (۱)$$

$$Z(s) = \begin{pmatrix} s+2 & 1 \\ 1 & 2s+1 \end{pmatrix} \quad (۲)$$

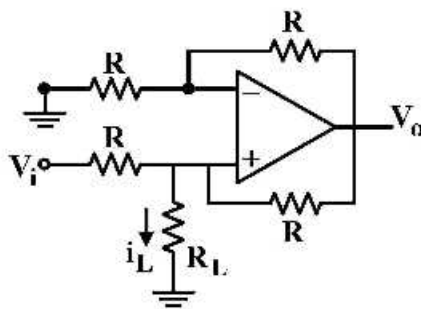
$$Z(s) = \begin{pmatrix} 2 + \frac{1}{s} & 1 \\ 1 & 2+s \end{pmatrix} \quad (۳)$$

$$Z(s) = \begin{pmatrix} 2+s & 1 \\ 1 & 2 + \frac{1}{s} \end{pmatrix} \quad (۴)$$

۳۱- در شکل زیر دیود  $D_1$  ایدئال و اندازه خازن‌ها یکسان است. اگر بار اولیه خازن‌ها صفر باشد، شکل ولتاژ  $V_o$  کدام است؟



۳۲- با فرض OP-AMP ایدئال، رابطه  $V_i$  و  $i_L$  کدام است؟



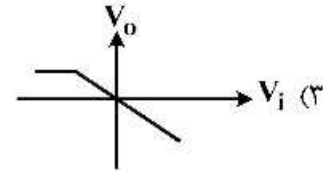
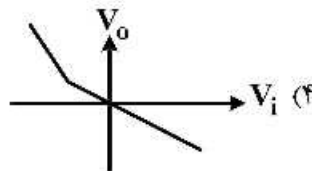
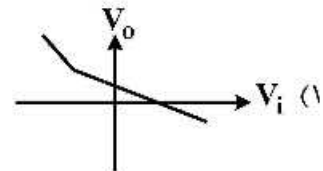
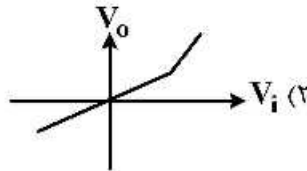
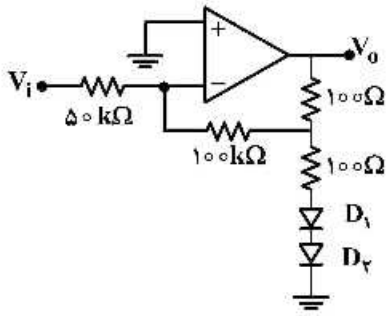
$$\frac{V_i}{R_L + 2R} \quad (۱)$$

$$\frac{V_i}{R + R_L} \quad (۲)$$

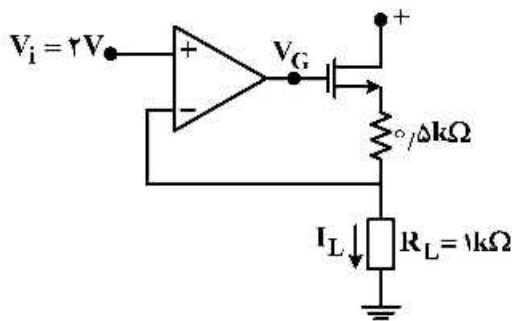
$$\frac{V_i}{R + R_L \parallel R} \quad (۳)$$

$$\frac{V_i}{R} \quad (۴)$$

۳۳- در مدار زیر آپ امپ ایدئال و در دیودها  $V_\gamma = 0.7V$  فرض می شود. منحنی مشخصه  $V_o - V_i$  مدار کدام است؟

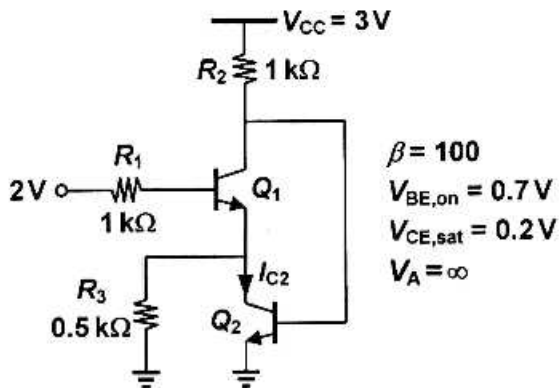


۳۴- در مدار زیر آپ امپ ایدئال، در ترانزیستور  $V_{TH} = 3V$  و  $\frac{W}{L} = 1 \text{ mA/V}^2$  است. مقدار  $I_L$  چند میلی آمپر و مقدار  $V_G$  چند ولت است؟



- (۱) ۵ ، ۳
- (۲) ۵ ، ۲
- (۳) ۶ ، ۲
- (۴) ۸ ، ۲

۳۵- در مدار زیر، مقدار جریان  $I_{C2}$  چند میلی آمپر است؟



- (۱) ۱/۳
- (۲) ۱/۶
- (۳) ۱/۹
- (۴) ۲/۱

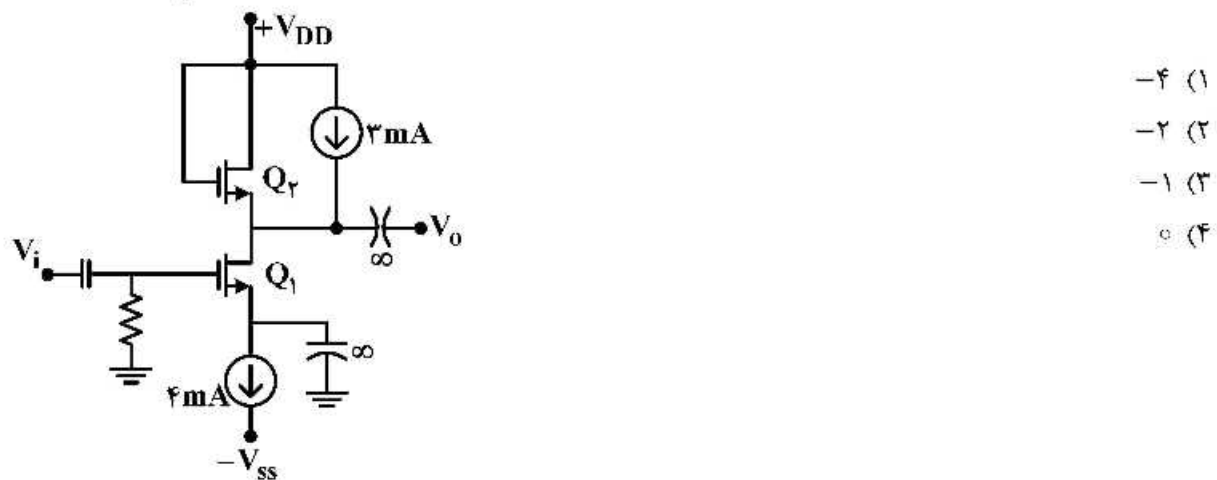
۳۶- در مدار زیر، مساحت پیوند بیس - کلکتور ترانزیستور  $Q_1$  برابر مساحت پیوند بیس - امیتر آن است. با افزایش ولتاژ بیس، ترانزیستور وارد ناحیه اشباع شده و جریان کلکتور آن کاهش می‌یابد. به‌ازای چه مقداری از ولتاژ بیس بر حسب ولت، جریان ترانزیستور  $Q_1$ ، تقریباً برابر با صفر می‌شود؟



۳۷- اگر  $|V_{BE}| = 0.7V$  باشد، مقدار  $V_o$  چند ولت است؟ ( $\beta_1 = \beta_2 = 100$ )

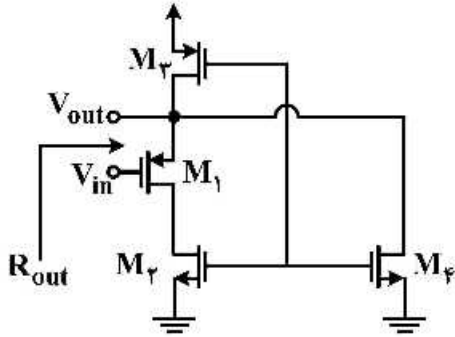


۳۸- در مدار زیر  $Q_1$  و  $Q_2$  کاملاً مشابه و  $r_o \approx \infty$  فرض می‌شود. نسبت بهره ولتاژ سیگنال کوچک  $\frac{V_o}{V_i}$ ، کدام است؟



۳۹- مقاومت خروجی مدار زیر، چند اهم است؟ همه ترانزیستورها در ناحیه اشباع بایاس شده‌اند.

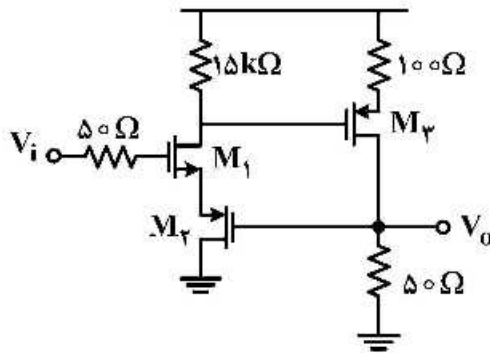
$$g_{m1} = 2 \frac{\text{mA}}{\text{V}}, g_{m2} = 8 \frac{\text{mA}}{\text{V}}, g_{m3} = 2 \frac{\text{mA}}{\text{V}}, g_{m4} = 6 \frac{\text{mA}}{\text{V}}, V_A = \infty$$



- (۱) ۲۵۰
- (۲) ۲۰۰
- (۳) ۴۰۰
- (۴) ۵۰۰

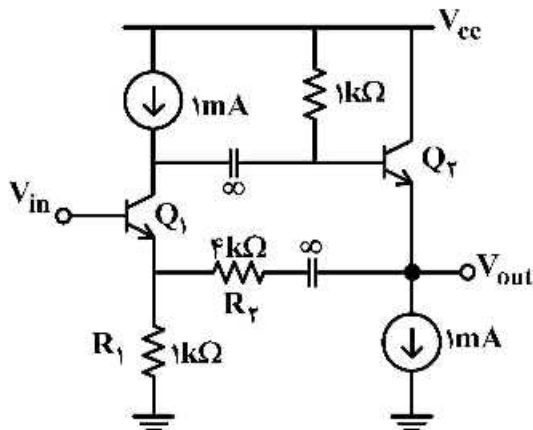
۴۰- در مدار زیر مقدار بهره ولتاژ  $\frac{V_o}{V_i}$  کدام است؟ همه ترانزیستورها در ناحیه اشباع بایاس شده‌اند.

$$V_A = \infty, g_{m1} = g_{m2} = 2 \frac{\text{mA}}{\text{V}}, g_{m3} = 5 \frac{\text{mA}}{\text{V}}$$



- (۱) ۰/۷۱
- (۲) ۰/۸۶
- (۳) ۱
- (۴) ۲/۵

۴۱- در مدار زیر ترانزیستورهای  $Q_1$  و  $Q_2$  در ناحیه فعال بایاس شده‌اند. نوع فیدبک آن به چه صورتی است؟

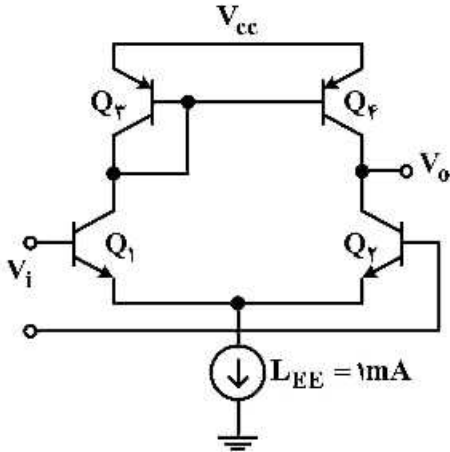


- (۱) مثبت و ناپایدار است.
- (۲) مثبت ولی پایدار است.
- (۳) منفی و ولتاژ - موازی
- (۴) منفی و ولتاژ - سری

$$\begin{cases} \beta = 100 \\ V_T = 25 \text{ mV} \end{cases} \quad V_A = \infty$$

۴۲- در مدار تقویت‌کننده تفاضلی زیر، ترانزیستورهای  $Q_1$  با  $Q_2$  و ترانزیستورهای  $Q_3$  با  $Q_4$  یکسان هستند. ولتاژ آفست ورودی تقویت‌کننده، چند میلی‌ولت است؟

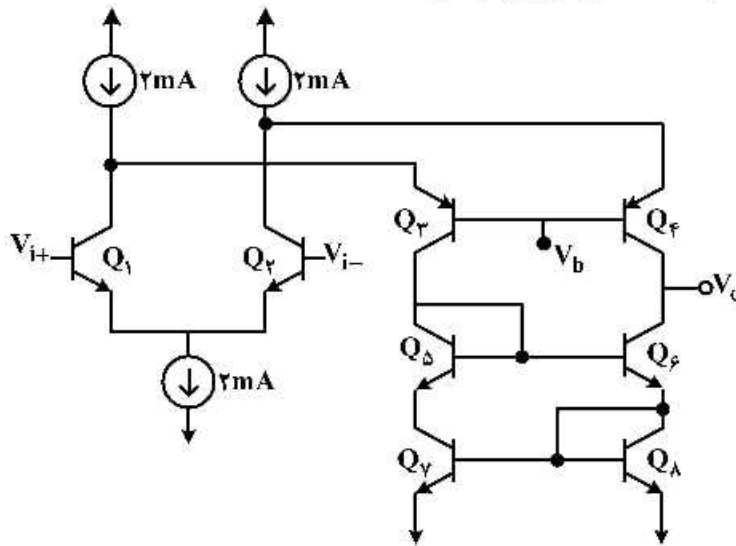
$V_T = 25\text{mV}$     $\beta_N = 100$     $\beta_P = 50$



- (۱)
- /۵ (۲)
- ۱ (۳)
- ۲ (۴)

۴۳- بهره تقویت‌کننده زیر، کدام است؟ منابع جریان ایدئال هستند.

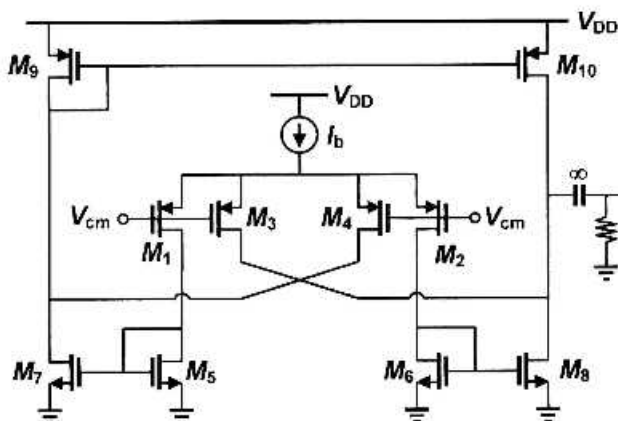
$\beta = 100$   
 $V_A = 100\text{V}$   
 $V_T = 25\text{mV}$



- ۶۶,۰۰۰ (۱)
- ۱۰۰,۰۰۰ (۲)
- ۱۳۲,۰۰۰ (۳)
- ۲۰۰,۰۰۰ (۴)

۴۴- در مدار زیر همه ترانزیستورهای متناظر با هم یکسان بوده و در ناحیه اشباع بایاس شده‌اند. مقاومت منبع جریان

$\beta$  برابر با ۵ کیلو اهم است. مقدار بهره ولتاژ مد - مشترک  $A_{cm} = \left| \frac{V_{out}}{V_{cm}} \right|$  به کدام یک نزدیک تر است؟



$g_{m1,2,3,4,5,6} = 10\text{ mA/V}$   
 $g_{m7,8} = 40\text{ mA/V}$   
 $g_{m9,10} = 10\text{ mA/V}$   
 $V_A = \infty$   
 $R_L = 10\text{ k}\Omega$

- (۱)
- /۲۵ (۲)
- /۵ (۳)
- ۱ (۴)

۴۵- در مدار زیر  $V_{BE} = 0.7V$  و منبع جریان ایدئال است. حداکثر دامنه سوئیچینگ متقارن خروجی  $V_o$  چند ولت

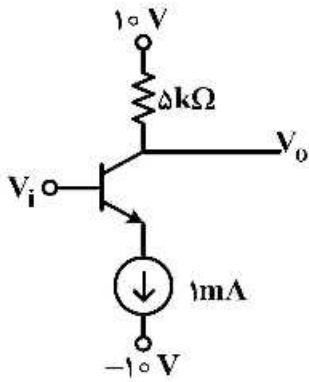
است؟

(۱) ۰

(۲) ۵

(۳) ۱۰

(۴) ۱۵













## مشاهده کلید اولیه سوالات آزمون دکتری 1399

## کلید اولیه آزمون دکتری سال 1399

به اطلاع می‌رساند، کلید اولیه سوالات که در این سایت قرار گرفته است، غیر قابل استناد است و پس از دریافت نظرات داوطلبان و صاحب نظرات کلید نهایی سوالات تهیه و بر اساس آن کارنامه داوطلبان استخراج خواهد شد. در صورت تمایل می‌توانید حداکثر تا تاریخ 1399/05/14 با مراجعه به سامانه پاسخگویی اینترنتی (request.sanjesh.org) نسبت به تکمیل فرم "اعتراض به کلید سوالات"/"آزمون دکتری سال 1399" اقدام نمایید. لازم به ذکر است نظرات داوطلبان فقط تا تاریخ مذکور و از طریق فرم ذکر شده دریافت خواهد شد و به موارد ارسالی از طریق دیگر (نامه مکتوب یا فرم عمومی در سامانه پاسخگویی و ...) یا پس از تاریخ اعلام شده رسیدگی نخواهد شد.

عنوان دفترچه	نوع دفترچه	شماره پاسخنامه	گروه امتحانی
مهندسی برق - الکترونیک	E	1	مهندسی و فنی

شماره سوال	گزینه صحیح	شماره سوال	گزینه صحیح
1	1	31	2
2	2	32	4
3	1	33	4
4	4	34	4
5	2	35	4
6	3	36	3
7	3	37	3
8	4	38	2
9	3	39	1
10	4	40	1
11	2	41	2
12	2	42	3
13	1	43	3
14	3	44	1
15	4	45	1
16	3		
17	2		
18	1		
19	1		
20	2		
21	4		
22	3		
23	2		
24	1		
25	3		
26	3		
27	4		
28	4		
29	2		
30	4		

خروج