

کد کنترل

489

F



489F

آزمون (نیمه‌متمرکز) ورود به دوره‌های دکتری - سال ۱۴۰۲

دفترچه شماره (۱)

صبح پنج‌شنبه

۱۴۰۱/۱۲/۱۱



جمهوری اسلامی ایران
وزارت علوم، تحقیقات و فناوری
سازمان سنجش آموزش کشور

«اگر دانشگاه اصلاح شود مملکت اصلاح می‌شود.»
امام خمینی (ره)

مهندسی برق - مخابرات (کد ۲۳۰۲)

زمان پاسخ‌گویی: ۱۳۵ دقیقه

تعداد سؤال: ۴۵

عنوان مواد امتحانی، تعداد و شماره سؤالات

ردیف	مواد امتحانی	تعداد سؤال	از شماره	تا شماره
۱	مجموعه دروس تخصصی: - ریاضیات مهندسی - مدارهای الکتریکی او ۲ - الکترومغناطیس - سیگنال‌ها و سیستم‌ها	۴۵	۱	۴۵

این آزمون نمره منفی دارد.

استفاده از ماشین حساب مجاز نیست.

حق چاپ، تکثیر و انتشار سؤالات به هر روش (الکترونیکی و...) پس از برگزاری آزمون، برای تمامی اشخاص حقیقی و حقوقی تنها با مجوز این سازمان مجاز می‌باشد و با متخلفین برابر مقررات رفتار می‌شود.

* داوطلب گرامی، عدم درج مشخصات و امضا در مندرجات جدول زیر، به منزله عدم حضور شما در جلسه آزمون است.

اینجانب با شماره داوطلبی با آگاهی کامل، یکسان بودن شماره صندلی خود با شماره داوطلبی مندرج در بالای کارت ورود به جلسه، بالای پاسخنامه و دفترچه سؤالات، نوع و کد کنترل درج شده بر روی جلد دفترچه سؤالات و پایین پاسخنامه ام را تأیید می‌نمایم.

امضا:

مجموعه دروس تخصصی (ریاضیات مهندسی - مدارهای الکتریکی ۱ و ۲ - الکترومغناطیس - سیگنال‌ها و سیستم‌ها):

۱- مسئله
$$\begin{cases} 2y'' + y = 0, 0 < x < \pi \\ y(0) = 1 \\ y(\pi) = a \end{cases}$$
 مفروض است. اگر $Y_s(n)$ تبدیل فوریه سینوسی تابع $y(x)$ به ازای $n \in \mathbb{N}$

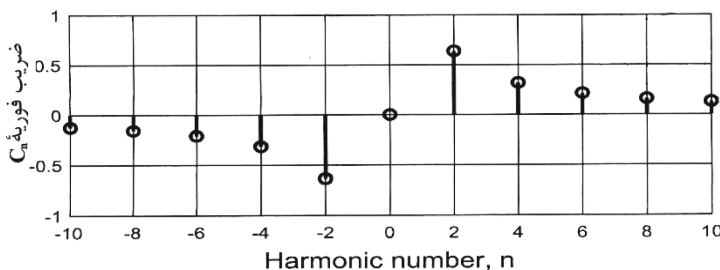
باشد و $Y_s(3) = \frac{108}{17\pi}$ ، مقدار a کدام است؟

- (۱) ۴
- (۲) ۶
- (۳) ۸
- (۴) ۱۰

۲- فرض کنید سری فوریه تابع $f(x) = \begin{cases} -4k & -2 \leq x \leq 1 \\ kx + 5 & 1 < x \leq 2 \end{cases}$ در $x = 1$ به k همگرا باشد. مقدار k ، کدام است؟

- (۱) صفر
- (۲) ۱
- (۳) $\frac{5}{4}$
- (۴) ۲

۳- تعدادی از ضرایب سری فوریه مختلط تابع g در شکل زیر نشان داده شده است. روند مشاهده شده برای تابع در دو طرف، تا بی‌نهایت ادامه دارد. کدام مورد درست است؟



- (۱) g موهومی و فرد است.
- (۲) g موهومی و زوج است.
- (۳) g حقیقی و فرد است.
- (۴) g حقیقی و زوج است.

-۴ مسئله $u_t(x, t) + u_x(x, t) + u(x, t) = 0$; $u(0, t) = \sin(t)$; $u(x, 0) = 0$; $x > 0, t > 0$ مقدار $u(1, 2)$ کدام است؟

(۱) $\frac{\sin 1}{e^2}$

(۲) $\frac{\sin 2}{e^2}$

(۳) $\frac{\sin 1}{e}$

(۴) $\frac{\sin 2}{e}$

-۵ فرض کنید $u = u(x, t)$ جواب مسئله انتقال حرارت زیر باشد. مقدار $u(\frac{\pi}{4}, \frac{1}{9})$ کدام است؟

$$\begin{cases} u_t = 9u_{xx}, & 0 < x < \pi, t > 0 \\ u_x(0, t) = u_x(\pi, t) = 0; & t \geq 0 \\ u(x, 0) = \cos^2 x; & 0 \leq x \leq \pi \end{cases}$$

(۱) $\frac{1}{2}(1 - e^{-9})$

(۲) $\frac{1}{2}(1 - e^{-4})$

(۳) $\frac{1}{2}(1 + e^{-9})$

(۴) $\frac{1}{2}(1 + e^{-4})$

-۶ جواب مسئله لاپلاس زیر در مختصات قطبی کران دار است. $\frac{u(r, \theta)}{\sin \theta}$ کدام است؟

$$\begin{cases} u_{rr} + \frac{1}{r}u_r + \frac{1}{r^2}u_{\theta\theta} = 0; & 0 < r < 1, -\pi < \theta \leq \pi, \\ u(1, \theta) = (2 + \cos \theta)\sin \theta; & -\pi < \theta \leq \pi, \end{cases}$$

(۱) $2 + \frac{1}{2}r^2 \cos \theta$

(۲) $2r + \frac{1}{2}r \cos \theta$

(۳) $2r + r^2 \cos \theta$

(۴) $2 \cos(\ln r) + \frac{1}{2} \cos(2 \ln r) \cos \theta$

-۷ فرض کنید تابع لگاریتم با شاخه اصلی یعنی $-\pi < \text{Arg} z \leq \pi$ ، تعریف شده باشد. مقدار $\ln \left(\frac{1+i\sqrt{3}}{1-i\sqrt{3}} \right)^2$ کدام است؟

(۱) $\frac{4\pi}{3}i$

(۲) $\frac{2\pi}{3}i$

(۳) $-\frac{2\pi}{3}i$

(۴) $-\frac{4\pi}{3}i$

۸- فرض کنید $\sum_{n=-\infty}^{\infty} a_n z^n = \frac{1}{z^2 \sinh(z)}$ مقدار $\sum_{n=-3}^1 |a_n|$ در ناحیه همگرایی سری کدام است؟

- (۱) $\frac{427}{360}$
- (۲) $\frac{413}{360}$
- (۳) $\frac{307}{360}$
- (۴) $\frac{293}{360}$

۹- مقدار $\frac{1}{2\pi i} \oint_{|z|=1} \frac{e^{\frac{z+1}{z}}}{z} dz$ کدام است؟

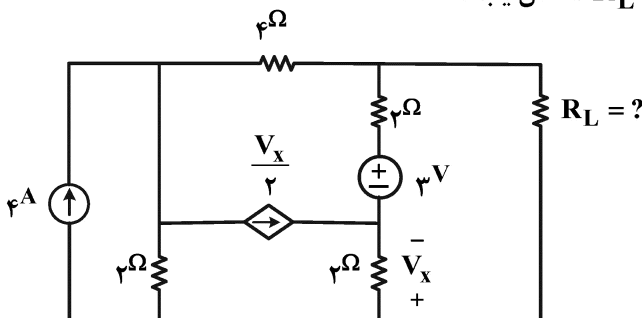
- (۱) $\sum_{k=0}^{\infty} \frac{1}{k!(k+1)!}$
- (۲) $\sum_{k=0}^{\infty} \frac{k!}{(2k)!}$
- (۳) $\sum_{k=0}^{\infty} \frac{1}{k!(2k)!}$
- (۴) $\sum_{k=0}^{\infty} \frac{1}{(k!)^2}$

۱۰- مقدار $\int_{-\infty}^{\infty} \frac{x^2 \cos x}{x^4 + 5x^2 + 4} dx$ کدام است؟

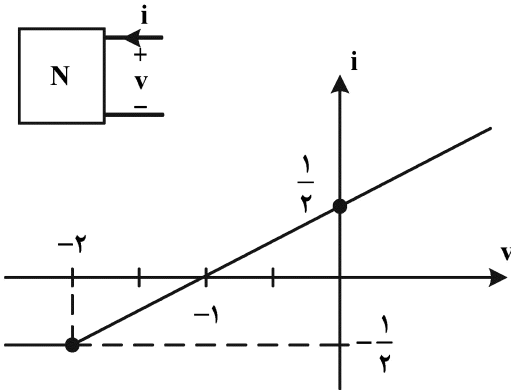
- (۱) $\frac{\pi}{2} (e^{-2} - 2e^{-1})$
- (۲) $\frac{\pi}{3} (e^{-2} - 2e^{-1})$
- (۳) $\frac{\pi}{2} (2e^{-2} - e^{-1})$
- (۴) $\frac{\pi}{3} (2e^{-2} - e^{-1})$

۱۱- در مدار زیر R_L چند اهم باشد تا ماکزیمم توان به بار R_L انتقال یابد؟

- (۱) ۳
- (۲) ۲٫۴
- (۳) ۲٫۲۵
- (۴) ۴



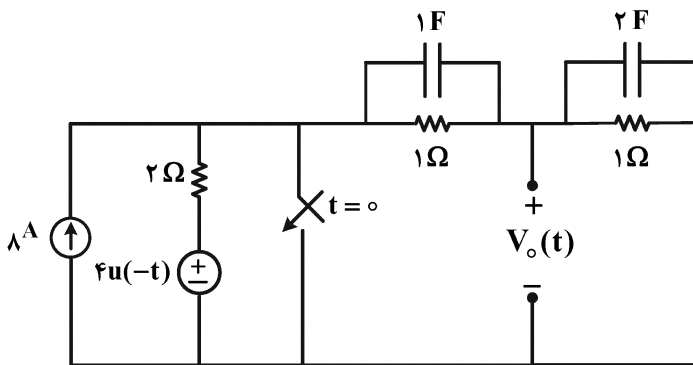
۱۲- شبکه N مشخصه زیر را دارد. اگر جریان ورودی $i(t) = \frac{1}{2} + \cos \omega t$ باشد، توان متوسط تلف شده در شبکه N چند وات است؟



چند وات است؟

- ۱ (۱)
- ۲ (۲)
- ۴ (۳)
- ۸ (۴)

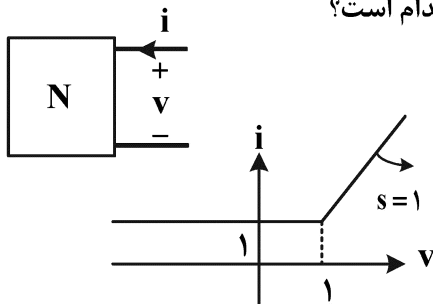
۱۳- در مدار زیر، ولتاژ $V_o(t)$ برای لحظات $t > 0$ به کدام صورت خواهد بود؟ (کلید در لحظه $t = 0$ بسته می شود).



- (۱) $\frac{5}{3} e^{-\frac{1}{3}t}$
- (۲) $\frac{5}{3} e^{-\frac{2}{3}t}$
- (۳) $5e^{-\frac{2}{3}t}$
- (۴) $5e^{-\frac{1}{3}t}$

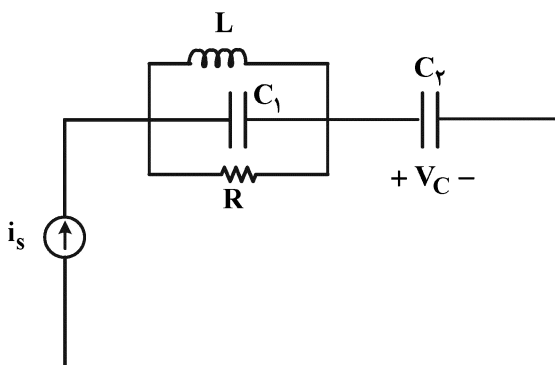
۱۴- یک قطبی N دارای مشخصه $(i-v)$ داده شده است. اگر یک سلف ۱ H با $i(0^-) = 2 A$ به دو سر آن متصل

شود، ولتاژ و جریان یک قطبی N در $t = +\infty$ به ترتیب از راست به چپ کدام است؟



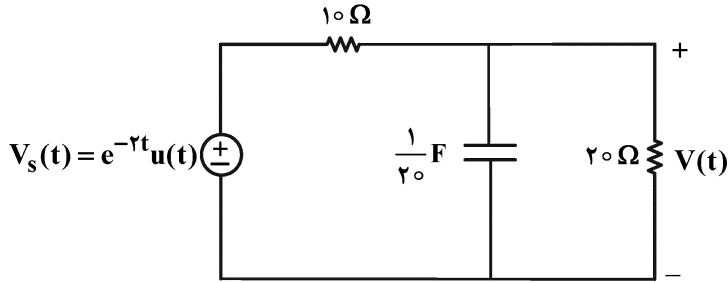
- (۱) صفر و صفر
- (۲) $+\infty$ و $+\infty$
- (۳) ۱ و $\ln 2$
- (۴) صفر و ۱

۱۵- برای مدار زیر پاسخ ضربه ولتاژ خازن C_2 کدام است؟



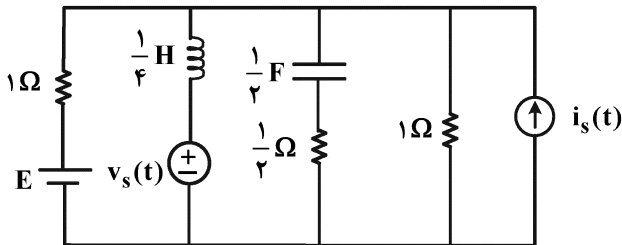
- (۱) $V_C(t) = \frac{1}{C_2} u(t)$
- (۲) $V_C(t) = C_2 \delta'(t)$
- (۳) $V_C(t) = \frac{1}{C_1} \delta(t)$
- (۴) $V_C(t) = \frac{1}{C_1} e^{-\frac{t}{RC_2}} u(t)$

۱۶- در مدار زیر، مقدار $\frac{d^2V}{dt^2}(0^+)$ چند ولت بر مجذور ثانیه است؟ (ولتاژ خازن در زمان‌های منفی صفر است).



- (۱) -۲۰
- (۲) -۱۰
- (۳) -۱
- (۴) $-\frac{1}{2}$

۱۷- در مدار زیر، توان متوسطی که منبع ولتاژ $v_s(t)$ به مدار تحویل می‌دهد، چند وات است؟

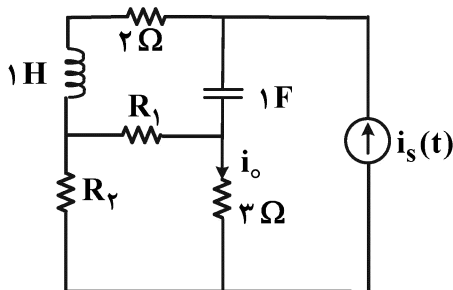


- (۱) ۳۰
- (۲) ۲۴
- (۳) ۱۵
- (۴) ۱۲

آمپر $i_s(t) = 6 \sin 3t$ ، ولت $v_s(t) = 3\sqrt{2} \cos(2t - \frac{\pi}{4})$ ، ولت $E = 2$

۱۸- در مدار داده‌شده (در حالت دائمی سینوسی) $\frac{I_o}{I_s} = 1 + j$ است. وقتی جای خازن و سلف تعویض می‌شود، جریان

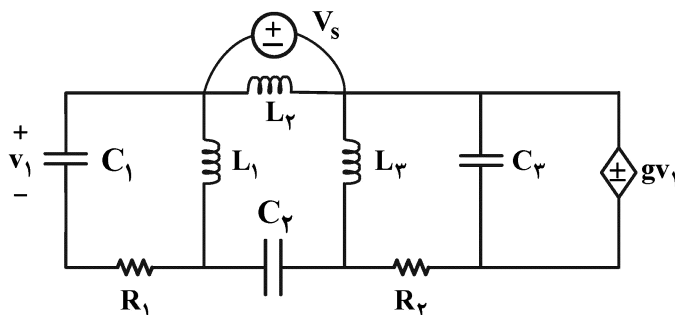
$i_o(t)$ در حالت دائمی سینوسی کدام است؟ (R_1 و R_2 مقاومت‌های پسیو هستند).



- (۱) $2\sqrt{2} \cos t + 2\sqrt{2} \sin t$
- (۲) $2\sqrt{2} \sin t$
- (۳) $2\sqrt{2} \cos t$
- (۴) قابل محاسبه نیست.

$i_s(t) = 2 \cos(t + 45^\circ)$

۱۹- در مدار زیر مرتبه مدار، تعداد فرکانس‌های طبیعی غیرصفر و صفر به ترتیب از راست به چپ کدام‌اند؟



- (۱) ۱، ۴، ۵
- (۲) ۵، ۵ و صفر
- (۳) ۱، ۳، ۴
- (۴) ۴، ۴ و صفر

۲۰- پاسخ حالت صفر یک مدار خطی و تغییرناپذیر با زمان به ورودی $w(t)$ برابر $y_{zs}(t) = (e^{-t} + e^{-3t} + 2)u(t)$ است. پاسخ ورودی صفر این مدار به ازای شرایط اولیه غیر صفر برابر $y_{zi}(t) = (2e^{-t} + 3e^{-3t})u(t)$ است. شرایط اولیه را چگونه تغییر دهیم تا پاسخ کامل مدار فوق به ورودی $w(t)$ و شرایط اولیه تغییر یافته، فرکانس طبیعی ۳- را نداشته باشد؟

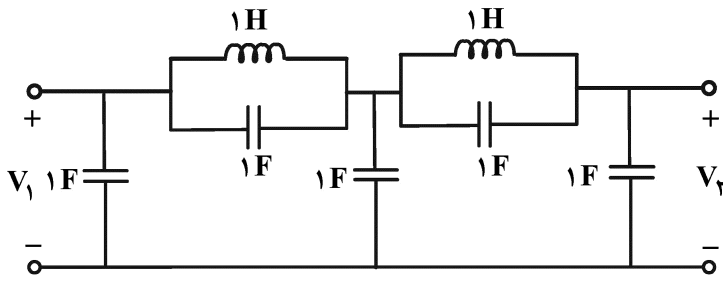
(۱) شرایط اولیه $\frac{1}{3}$ برابر شود.

(۲) شرایط اولیه $-\frac{1}{3}$ برابر شود.

(۳) شرایط اولیه ۳ برابر شود.

(۴) فرکانس طبیعی ۳- نمی تواند حذف شود.

۲۱- در مدار زیر، نسبت $\frac{V_2(j\omega)}{V_1(j\omega)}$ به ازای فرکانس های خیلی بالا ($\omega \rightarrow +\infty$) کدام است؟



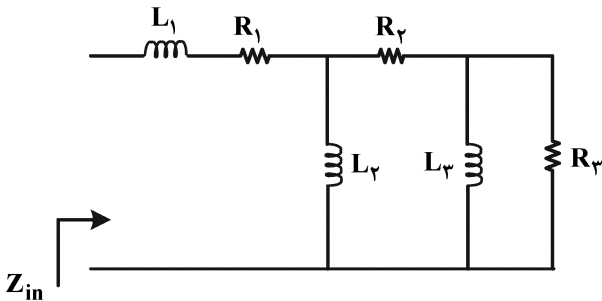
(۱) ۶

(۲) $\frac{1}{5}$

(۳) $\frac{2}{5}$

(۴) ۱

۲۲- کدام مورد می تواند معرف امپدانس ورودی Z_{in} باشد؟ (مقاومتها و سلفها پسیو و غیر صفر هستند.)



(۱) $\frac{s^2 + 3s^2 + 2}{s^2 + 3s + 1}$

(۲) $\frac{s^3 + 3s + 1}{s^2 + 1}$

(۳) $\frac{s^2 + 2s}{s^3 + 3s + 1}$

(۴) $\frac{s^3 + 6s^2 + 5s + 1}{s^2 + 3s + 1}$

۲۳- در یک مدار با منبع ولتاژ $v_s(t)$ و پاسخ $v_o(t)$ داریم:

$v_s(t) = (e^{-2t} + te^{-t} \sin t + e^{-3t} \cos t) \quad t > 0$

$v_o(t) = (e^{-3t} + t^3 e^{-t} \sin t + te^{-3t} \cos t) \quad t > 0$

در مورد قطبها و صفرهای تابع تبدیل $H(s) = \frac{V_o(s)}{V_s(s)}$ ، کدام مورد درست است؟

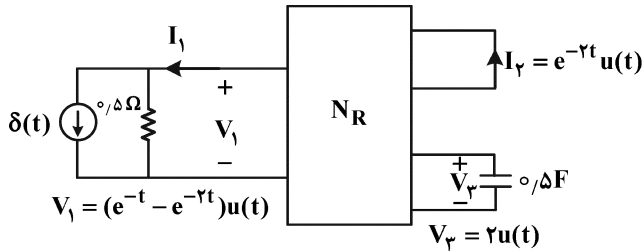
(۱) یک قطب در $s = -3$ و دو جفت قطب در $s = -1 \pm j$ و دو جفت قطب در $s = -3 \pm j$ و صفر ندارد.

(۲) یک قطب در $s = -3$ و دو جفت قطب در $s = -1 \pm j$ و دو جفت قطب در $s = -3 \pm j$ و یک صفر در $s = -2$

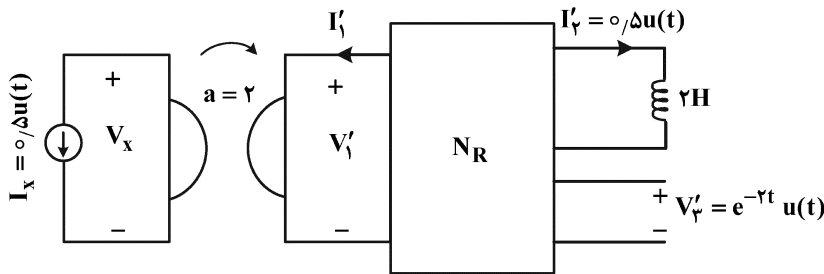
(۳) یک قطب در $s = -3$ و دو جفت قطب در $s = -1 \pm j$ و یک جفت قطب در $s = -3 \pm j$ و یک صفر در $s = -2$

(۴) یک قطب در $s = -3$ و یک جفت قطب در $s = -1 \pm j$ و دو جفت قطب در $s = -3 \pm j$ و یک صفر در $s = -2$

۲۴- سه قطبی N_R یک سه قطبی متشکل از عناصر RLC خطی تغییرناپذیر با زمان است. این سه قطبی را تحت دو آزمایش مختلف قرار می‌دهیم، در مدار «ب» پاسخ حالت صفر v_x کدام است؟ (خازن‌ها و سلف در $t < 0$ بدون انرژی هستند).

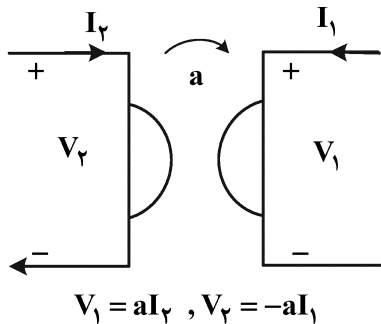


(الف)



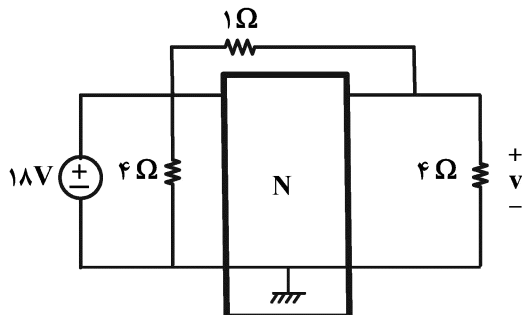
(ب)

رابطه ژیراتور به صورت زیر داده شده است.



- (۱) $\delta(t)$
- (۲) $-2e^{-t} - e^{-2t}$
- (۳) $2e^{-t} - e^{-2t}$
- (۴) $-2\delta'(t) - 6\delta(t)$

۲۵- دو قطبی N با ماتریس انتقال $T = \begin{pmatrix} 1 & 1 \\ 1 & 2 \end{pmatrix}$ توصیف شده است. ولتاژ v چند ولت است؟



(یادآوری: $\begin{pmatrix} V_1 \\ I_1 \end{pmatrix} = T \begin{pmatrix} V_2 \\ -I_2 \end{pmatrix}$)

- (۱) -۱۶
- (۲) $-\frac{1}{4}$
- (۳) $\frac{1}{4}$
- (۴) ۱۶

۲۶- در خلأ در دستگاه مختصات کروی (r, θ, ϕ) روی سطح $r = 2 \text{ cm}$ تابع پتانسیل الکتریکی بر حسب ولت به صورت $4 \cos \theta$ برای $0 \leq \theta \leq \pi$ اندازه گیری شده است. میدان الکتریکی در نقطه $(r, \theta, \phi) = (4 \text{ cm}, \frac{\pi}{4}, \pi)$ بر حسب ولت

بر متر کدام است؟

(۱) $\frac{\sqrt{2}}{4}(\hat{r} + \frac{1}{2}\hat{\theta})$

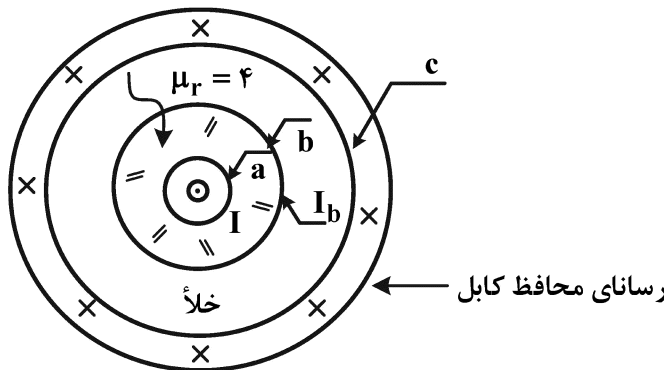
(۲) $\frac{\sqrt{2}}{4}(\hat{r} + \hat{\theta})$

(۳) $25\sqrt{2}(\hat{r} + \frac{1}{2}\hat{\theta})$

(۴) $25\sqrt{2}(\hat{r} + \hat{\theta})$

۲۷- نظیر شکل، جریان برون سوی I آمپر از رسانای مرکزی یک کابل هم محور به شعاع a عبور می کند. ماده مغناطیسی همگن خطی بخشی از فضای کابل تا شعاع b را پر کرده است. نسبت $\frac{I_b}{I}$ که در آن I کل جریان مقید روی مرز

ماده مغناطیسی است، کدام است؟



a = 1 mm

b = 3 mm

c = 5 mm

(۱) ۳-

(۲) ۳

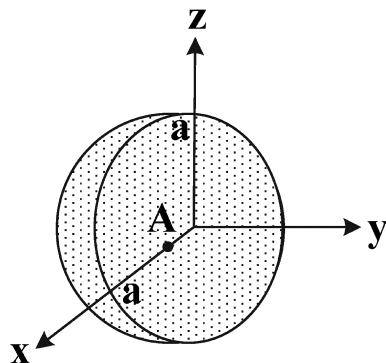
(۳) ۵-

(۴) ۵

۲۸- فرض کنید توانسته باشیم بارهای نقطه ای بسیار زیادی را در ناحیه نیم کروی شکل زیر به طور یکنواخت توزیع کنیم. شعاع نیم کره $a = 1 \text{ mm}$ و مرکز آن بر مبدأ مختصات منطبق است. اگر چگالی حجمی این بارها $\frac{C}{m^3}$

باشد، حاصل ضرب داخلی $\vec{E}_A \cdot \hat{x}$ بر حسب ولت بر متر که در آن \vec{E}_A میدان الکتریکی ناشی از بارها در نقطه A

به مختصات $(x, y, z) = (\frac{a}{3}, 0, 0)$ است، کدام است؟ $(\epsilon_0 = \frac{1}{36\pi} \times 10^{-9} \frac{F}{m})$



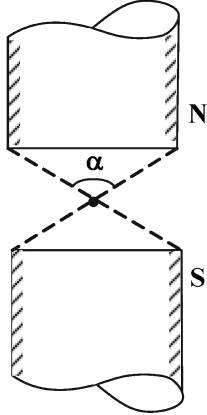
(۱) $2\pi \times 10^6$

(۲) $4\pi \times 10^6$

(۳) $8\pi \times 10^6$

(۴) $12\pi \times 10^6$

۲۹- دو آهنربای دائمی میله‌ای همانند شکل در یک امتداد قرار گرفته‌اند. نقطه وسط این دو آهنربا، لبه‌های آنها را همان‌طور که در شکل ملاحظه می‌شود تحت زاویه α می‌بیند. اگر اندازه بردار مغناطیس‌شدگی هر یک از این آهنرباها در تمام نقاط ثابت و برابر $2 \frac{A}{m}$ باشد، میدان مغناطیسی \vec{B} در نقطه وسط، با توجه به نامگذاری قطب‌ها



در شکل، کدام است؟

$$(1) \quad 4\mu_0 \sin^2\left(\frac{\alpha}{4}\right)(-\hat{z})$$

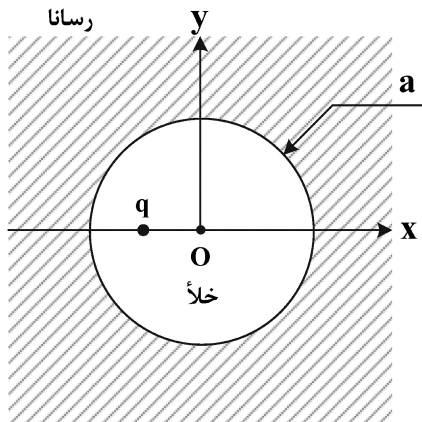
$$(2) \quad 4\mu_0 \sin^2\left(\frac{\alpha}{4}\right)(-\hat{z})$$

$$(3) \quad 2\mu_0 \sin^2\left(\frac{\alpha}{4}\right)(-\hat{z})$$

$$(4) \quad 2\mu_0 \sin^2\left(\frac{\alpha}{4}\right)(-\hat{z})$$

۳۰- همانند شکل یک حفره کروی در یک قطعه رسانا ایجاد شده است. شعاع حفره $a = 2 \text{ cm}$ و مرکز آن بر مبدأ مختصات منطبق است. حال بار نقطه‌ای $q = 2 \text{ C}$ در نقطه $(x, y, z) = (-\frac{a}{4}, 0, 0)$ قرار داده می‌شود. چگالی

بارهای الکتریکی روی سطح رسانا در نقطه $(x, y, z) = (-a, 0, 0)$ چند کولن بر مترمربع است؟



$$(1) \quad -\frac{3 \times 10^4}{2\pi}$$

$$(2) \quad -\frac{3 \times 10^4}{4\pi}$$

$$(3) \quad -\frac{200}{\pi}$$

$$(4) \quad -\frac{100}{\pi}$$

۳۱- دو قطبی‌های میکروسکوپی مغناطیسی در ناحیه کروی به شعاع a و به مرکز مبدأ مختصات به قسمتی توزیع شده‌اند که بردار مغناطیس‌شدگی در این ناحیه به صورت یکنواخت و برابر $\vec{M} = 4 \hat{x}$ آمپر بر متر درآمده است.

بردار شدت میدان مغناطیسی \vec{H} در نقطه $(x, y, z) = (a^+, 0, 0)$ ، کدام است؟

$$(1) \quad \frac{16}{3} \hat{x}$$

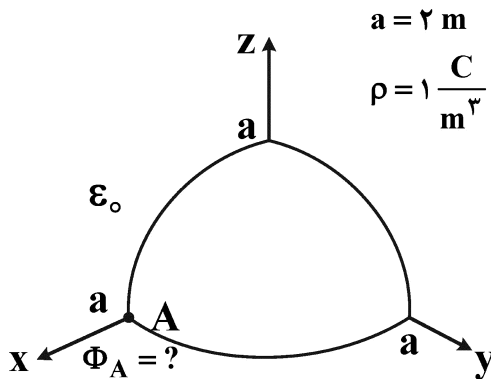
$$(2) \quad \frac{8}{3} \hat{x}$$

$$(3) \quad \frac{4}{3} \hat{x}$$

$$(4) \quad \frac{2}{3} \hat{x}$$

۳۲- همانند شکل در فضای خالی یک هشتم یک کره به شعاع $a = 2 \text{ cm}$ را با بارهای الکتریکی با چگالی یکنواخت

$\rho = 1 \frac{\text{C}}{\text{m}^3}$ پر کرده‌ایم. پتانسیل الکتریکی در نقطه A به مختصات $(x, y, z) = (a, 0, 0)$ ، کدام است؟



$$\frac{1}{6\epsilon_0} \quad (1)$$

$$\frac{1}{12\epsilon_0} \quad (2)$$

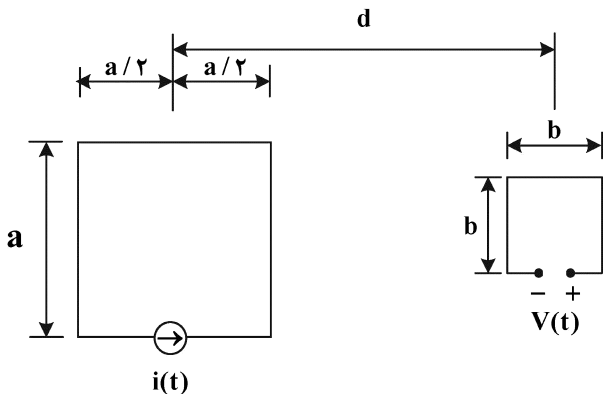
$$\frac{1}{\epsilon_0} \left(\frac{2\sqrt{2}}{3} - \frac{1}{2} \right) \quad (3)$$

$$\frac{1}{2\epsilon_0} \left(\frac{2\sqrt{2}}{3} - \frac{1}{2} \right) \quad (4)$$

۳۳- دو مدار سیمی مربعی به ابعاد $a \times a$ و $b \times b$ همانند شکل در یک صفحه و در فاصله d از یکدیگر قرار گرفته‌اند. به‌ازای

$a = 2 \text{ cm}$ و $b = 1 \text{ cm}$ و $d = 10 \text{ cm}$ وقتی که منبع جریان $i(t) = 20 \cos \omega t \text{ [A]}$ با فرکانس زاویه‌ای

$\omega = 10^3 \frac{\text{rad}}{\text{s}}$ به مدار اول متصل شود، ولتاژ مدار باز $V(t)$ با جهت نشان داده‌شده در شکل برحسب ولت، کدام است؟



$$-\frac{1}{4} \frac{\mu_0}{\pi} \sin \omega t \quad (1)$$

$$-\frac{1}{2} \frac{\mu_0}{\pi} \sin \omega t \quad (2)$$

$$\frac{1}{2} \frac{\mu_0}{\pi} \sin \omega t \quad (3)$$

$$\frac{1}{4} \frac{\mu_0}{\pi} \sin \omega t \quad (4)$$

۳۴- یک خازن کروی با شعاع هادی‌های درونی و بیرونی به ترتیب برابر با a و b ($a < b$) را در نظر بگیرید. فضای بین

دو هادی را ماده عایق غیرهمگنی با قابلیت گذردهی $\epsilon = \epsilon_0 \frac{r}{a}$ پر کرده است. ولتاژ ثابت V_0 به دو هادی خازن

اعمال می‌شود. نیرویی که به هادی بیرونی وارد می‌شود، کدام است؟

($b = 3 \text{ cm}$, $a = 2 \text{ cm}$, $V_0 = 2 \text{ V}$)

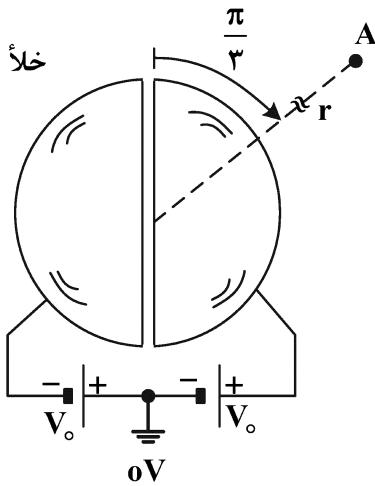
$$96\pi\epsilon_0(-\hat{r}) \quad (1)$$

$$192\pi\epsilon_0(-\hat{r}) \quad (2)$$

$$\frac{384}{25}\pi\epsilon_0(-\hat{r}) \quad (3)$$

$$\frac{768}{25}\pi\epsilon_0(-\hat{r}) \quad (4)$$

۳۵- یک کره رسانا به شعاع a نظیر شکل به دو قسمت مساوی تقسیم شده و هر یک از قسمت‌ها به پتانسیل‌های نشان داده در شکل متصل شده است. در نقطه A به فاصله r از مرکز نیم‌کره‌ها و با زاویه $\frac{\pi}{3}$ از صفحه منصف، به شرط $r \gg a$ پتانسیل الکتریکی، کدام است؟



$$\frac{3\sqrt{3}}{4} \left(\frac{a}{r}\right)^2 V_0 \quad (1)$$

$$\frac{2\sqrt{3}}{\pi} \left(\frac{a}{r}\right)^2 V_0 \quad (2)$$

$$\frac{3}{4} \left(\frac{a}{r}\right)^2 V_0 \quad (3)$$

$$\frac{2}{\pi} \left(\frac{a}{r}\right)^2 V_0 \quad (4)$$

۳۶- رابطه ورودی $x(t)$ و خروجی $y(t)$ یک سیستم علی به صورت زیر است،

$$y(t) = tx(t) + \frac{d}{dt}x(t)$$

کدام گزینه در مورد پایداری و وارون پذیری این سیستم درست است؟

- (۱) سیستم ناپایدار و وارون ناپذیر است.
 (۲) سیستم ناپایدار و وارون پذیر است.
 (۳) سیستم پایدار و وارون ناپذیر است.
 (۴) سیستم پایدار و وارون پذیر است.

۳۷- یک سیستم LTI با پاسخ ضربه $h[n] = 2^n u[-n] + \frac{1}{4^n} u[n]$ به ورودی $x[n] = \cos(n\pi)$ کدام است؟

$$\left(\frac{4}{3}\right)(-1)^n \quad (1)$$

$$\left(\frac{-1}{2}\right)u[n] \quad (2)$$

$$(-2)^n u[-n] \quad (3)$$

$$\left(\frac{2}{3}\right) \cos n\pi \quad (4)$$

۳۸- رابطه بین ورودی و خروجی یک سیستم LTI علی به صورت زیر است:

$$y(n) + \frac{1}{4}y[n-3] = x(n)$$

اگر ورودی سیستم $x(n) = \left(\frac{1}{4}\right)^n u(n)$ باشد و خروجی آن $y(n)$ باشد، مقدار $y(0) + y(1) + y(2) + y(3)$ ،

کدام است؟

$$\frac{17}{8} \quad (2)$$

$$\frac{19}{8} \quad (1)$$

$$\frac{11}{8} \quad (4)$$

$$\frac{13}{8} \quad (3)$$

۳۹- مقدار $\int_{-\infty}^{+\infty} \frac{\sin(t)}{t(t^2+1)} dt$ کدام است؟

(۱) $\pi(1+e^{-1})$

(۲) $\pi(1-e^{-1})$

(۳) $2\pi(1+e^{-1})$

(۴) $2\pi(1-e^{-1})$

۴۰- رابطه ورودی $x(t)$ و خروجی $y(t)$ یک سیستم LTI پایدار به صورت $\frac{d^2y(t)}{dt^2} + 2\frac{dy(t)}{dt} + y(t) = x(t)$

است با فرض اینکه $x(t) = e^{-t}u(t)$ باشد، مقدار $y(1)$ کدام است؟

(۱) صفر

(۲) $\frac{1}{2}e^{-1}$

(۳) e^{-1}

(۴) $2e^{-1}$

۴۱- تبدیل فوریه پاسخ ضربه یک سیستم خطی و تغییرناپذیر با زمان به صورت $H(e^{j\omega}) = \frac{(1-0.2e^{-j\omega})}{(1-3e^{-j\omega})(1-0.6e^{-j\omega})}$

است. کدام مورد در خصوص این سیستم درست است؟

(۱) غیرعلی است و معکوس ندارد.

(۲) علی است و معکوس ندارد.

(۳) علی است و معکوس دارد.

(۴) غیرعلی است و معکوس دارد.

۴۲- تابع تبدیل یک سیستم خطی تغییرناپذیر با زمان پایدار به صورت زیر است. اگر ورودی این سیستم

$x(n) = (0.5)^n u(n)$ باشد و خروجی را با $y[n]$ نمایش دهیم، مقدار $\sum_{n=-\infty}^{+\infty} (-1)^{n+1} y[n]$ کدام است؟

$$H(z) = \frac{1}{(1-2z^{-1})(1-\frac{2}{3}z^{-1})}$$

(۱) $-\frac{2}{15}$

(۲) صفر

(۳) ۶

(۴) ∞

۴۳- مقدار انتگرال زیر کدام است؟

$$\int_{-\pi}^{\pi} \frac{\sin^2(3\omega) \cos^2(\omega)}{\sin^2(\frac{\omega}{2})} d\omega$$

(۱) 12π

(۲) 10π

(۳) 9π

(۴) 8π

۴۴- رابطه ورودی $x(t)$ و خروجی $y(t)$ یک سیستم خطی و پایدار به صورت زیر است. اگر ورودی این سیستم

$$x(t) = e^{2t} \text{ و خروجی } y(t) \text{ باشد، نسبت } \frac{x(1)}{y(1)} \text{ کدام است؟}$$

$$\frac{d^2}{dt^2} y(t) - 4 \frac{d}{dt} y(t) + 3y(t) = x(t)$$

(۱) -۱

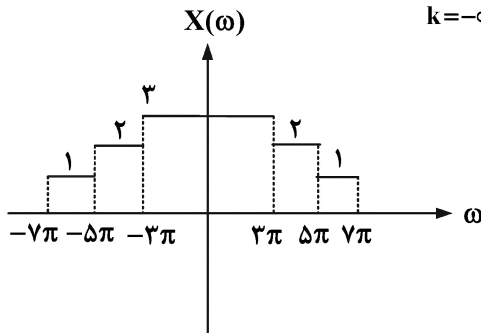
(۲) صفر

(۳) ۱

(۴) ∞

۴۵- سیگنال حقیقی $x(t)$ دارای تبدیل فوریه $X(\omega)$ به صورت شکل زیر است. اگر ضرایب سری فوریه $y(t)$ را با

$$y(t) = \sum_{n=-\infty}^{+\infty} a_k x(t-n) \text{، در این صورت } \sum_{k=-\infty}^{+\infty} a_k \text{ کدام است؟}$$



(۱) ۲۱

(۲) ۱۸

(۳) ۱۵

(۴) ۱۲

مشاهده کلید اولیه سوالات آزمون دکتری 1402

دکتری سال 1402

به اطلاع می‌رساند، کلید اولیه سوالات که در این سایت قرار گرفته است، غیر قابل استناد است و پس از دریافت نظرات داوطلبان و صاحب نظران کلید نهایی سوالات تهیه و بر اساس آن کارنامه داوطلبان استخراج خواهد شد. در صورت تمایل می‌توانید حداکثر تا تاریخ 1401/12/24 با مراجعه به سامانه پاسخگویی اینترنتی (request.sanjesh.org) نسبت به تکمیل فرم "اعتراض به کلید سوالات" / "آزمون دکتری سال 1402" اقدام نمایید. لازم به ذکر است نظرات داوطلبان فقط تا تاریخ مذکور و از طریق فرم ذکر شده دریافت خواهد شد و به موارد ارسالی از طریق دیگر (نامه مکتوب یا فرم عمومی در سامانه پاسخگویی و ...) یا پس از تاریخ اعلام شده رسیدگی نخواهد شد.

عنوان دفترچه	نوع دفترچه	شماره پاسخنامه	گروه امتحانی
مهندسی برق - مخابرات	F	1	مهندسی و فنی

شماره سوال	گزینه صحیح	شماره سوال	گزینه صحیح
1	3	31	2
2	2	32	4
3	1	33	3
4	3	34	4
5	2	35	1
6	3	36	1
7	3	37	1
8	1	38	4
9	4	39	2
10	4	40	2
11	3	41	4
12	1	42	1
13	2	43	2
14	4	44	2
15	1	45	3
16	2		
17	4		
18	3		
19	1		
20	2		
21	2		
22	4		
23	3		
24	4		
25	4		
26	3		
27	1		
28	2		
29	1		
30	2		

خروج