

کد کنترل

489

A



489A

## آزمون ورودی دوره دکتری (نیمه متمرکز) - سال ۱۴۰۰

دفترچه شماره (۱)

صبح جمعه

۹۹/۱۲/۱۵



جمهوری اسلامی ایران  
وزارت علوم، تحقیقات و فناوری  
سازمان سنجش آموزش کشور

«اگر دانشگاه اصلاح شود مملکت اصلاح می‌شود.»  
امام خمینی (ره)

رشته مهندسی عمران - زلزله - (کد ۲۳۰۸)

مدت پاسخ‌گویی: ۱۵۰ دقیقه

تعداد سؤال: ۴۵

عنوان مواد امتحانی، تعداد و شماره سؤالات

ردیف	مواد امتحانی	تعداد سؤال	از شماره	تا شماره
۱	مجموعه دروس تخصصی: - مکانیک جامدات (مقاومت مصالح - تحلیل سازه‌ها) - دینامیک سازه - دینامیک خاک	۴۵	۱	۴۵

استفاده از ماشین حساب مجاز نیست.

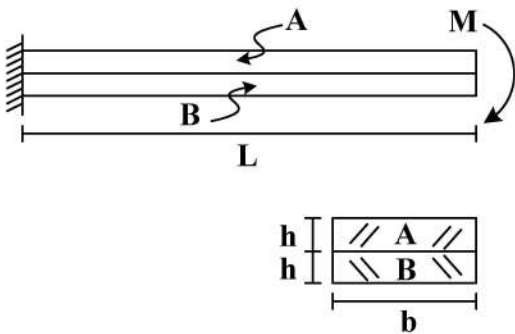
این آزمون نمره منفی دارد.

\* داوطلب گرامی، عدم درج مشخصات و امضا در مندرجات جدول ذیل، به منزله عدم حضور شما در جلسه آزمون است.

اینجانب ..... با شماره داوطلبی ..... با آگاهی کامل، یکسان بودن شماره صندلی خود را با شماره داوطلبی مندرج در بالای کارت ورود به جلسه، بالای پاسخنامه و دفترچه سؤالات، نوع و کد کنترل درج شده بر روی دفترچه سؤالات و پائین پاسخنامه‌ام را تأیید می‌نمایم.

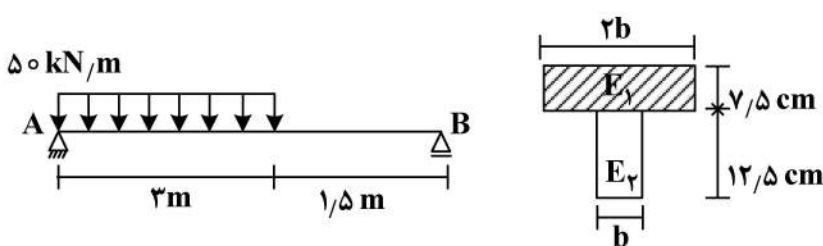
امضا:

- ۱- دو تیر A و B مطابق شکل زیر به صورت گیردار به تکیه‌گاه متصل هستند. تحت اثر لنگر انتهایی M، تیرها بدون اصطکاک روی یکدیگر می‌لغزند بدون آنکه تماسشان را از دست دهند. اگر سهم تیر A از M و  $M_B$  سهم تیر B از M باشد، در صورتی که  $M = \frac{1}{6} E_A b h^2$  و  $E_A = \frac{1}{2} E_B$ ، آنگاه بین  $M_A$  و  $M_B$  کدام رابطه برقرار است؟



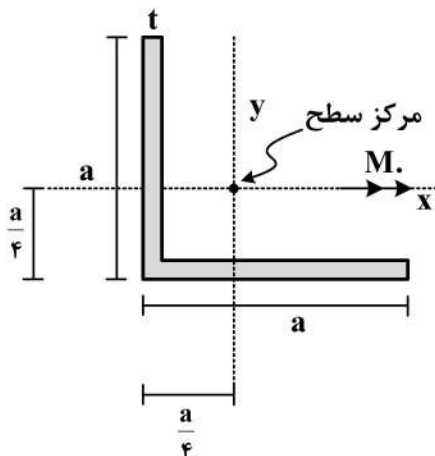
$$\begin{aligned} \frac{M}{2M_A} - \frac{M}{M_B} &= 1 \quad (1) \\ \frac{M_A}{2M} - \frac{M_B}{M} &= 1 \quad (2) \\ \frac{M}{2M_B} - \frac{M}{M_A} &= 1 \quad (3) \\ \frac{M_B}{2M} - \frac{M_A}{M} &= 1 \quad (4) \end{aligned}$$

- ۲- سطح مقطع تیر AB از دو مصالح با مدول الاستیسیته  $E_1 = 100 \text{ GPa}$  و  $E_2 = 200 \text{ GPa}$  تشکیل شده است. اگر تنش مجاز مصالح  $\sigma_1 = 80 \text{ MPa}$  و  $\sigma_2 = 120 \text{ MPa}$  باشد، حداقل مقدار b چند سانتی‌متر است؟



$$\begin{aligned} 6/25 \quad (1) \\ 12/5 \quad (2) \\ 18/25 \quad (3) \\ 25 \quad (4) \end{aligned}$$

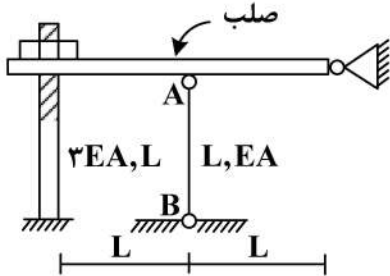
- ۳- در مقطع داده شده ممان اینرسی حداکثر ۴ برابر ممان اینرسی حداقل است. مقدار تنش خمشی حداکثر چند



برابر  $\frac{M_o a}{I}$  است؟ ( $I_{\max} = 4I_{\min} = 4I$ )

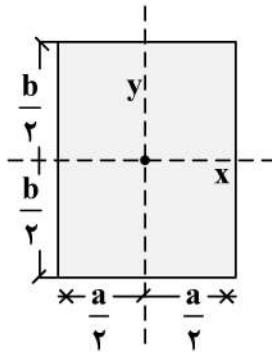
$$\begin{aligned} \frac{3\sqrt{2}}{8} \quad (1) \\ \frac{\sqrt{2}}{8} \quad (2) \\ \frac{\sqrt{2}}{8} \quad (3) \\ \frac{3}{8} \quad (4) \end{aligned}$$

۴- در سازه زیر مهره به‌گونه‌ای محکم شده است که تنشی در سازه ایجاد نمی‌گردد، چنانچه مهره به اندازه یک دور دیگر محکم گردد و دمای میله AB به مقدار  $20^{\circ}\text{C}$  افزایش یابد، نیروی ایجاد شده در میله AB (بر حسب kg) کدام است؟ (گام پیچ  $2\text{mm}$ ،  $\alpha = 10^{-4} \frac{1}{^{\circ}\text{C}}$ ،  $EA = 130 \frac{\text{ton}}{\text{cm}^2}$ ،  $L = 1\text{m}$ )



- (۱) ۱۸۰
- (۲) ۲۴۰
- (۳) ۳۶۰
- (۴) ۴۸۰

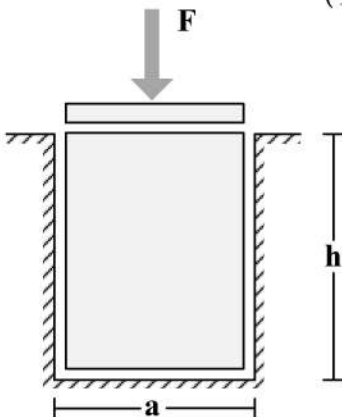
۵- در مقطع مستطیلی زیر چنانچه قطر مقطع همواره مقداری ثابت باشد، نسبت  $\frac{a}{b}$  چقدر باشد تا مقاومت خمشی حول محور x حداکثر گردد؟



حول محور x حداکثر گردد؟

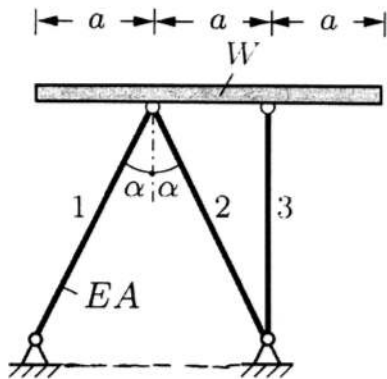
- (۱)  $\sqrt{2}$
- (۲)  $\sqrt{3}$
- (۳)  $\frac{\sqrt{3}}{2}$
- (۴)  $\frac{\sqrt{2}}{2}$

۶- یک قطعه فولادی با سطح مقطع مربعی به ابعاد  $a \times a$  و ارتفاع  $h$  مطابق شکل زیر در داخل یک حفره بدون اصطکاک قرار دارد. قبل از بارگذاری قطعه فولادی به صورت کامل در تماس با جداره‌های حفره است (بدون ایجاد تنش)، اگر نیروی F با واسطه یک صفحه صلب به صورت یکنواخت در بالای قطعه فولادی اعمال شود، تغییر ارتفاع قطعه فولادی ( $\Delta h$ )، کدام است؟ (ضریب پواسون قطعه  $\nu$  و مدول الاستیسیته قطعه E)



- (۱)  $-\frac{Fh}{a^2 E} (1 - \nu^2)$
- (۲)  $-\frac{Fh}{a^2 E} \frac{(1 - \nu)(1 + 2\nu)}{1 - \nu}$
- (۳)  $-\frac{Fh}{a^2 E} \frac{(1 + \nu)(1 - 2\nu)}{1 - \nu}$
- (۴)  $-\frac{Fh}{a^2 E}$

۷- یک تیر صلب با وزن  $W$  بر روی ۳ میله الاستیک با صلیبیت  $EA$  مطابق شکل قرار داده می شود. زاویه شیب تیر صلب ( $B$ ) نسبت به افق تحت اثر وزن تیر چقدر است؟



$$(1) \frac{2 \cos \alpha - 1}{4 \cos \alpha} \cdot \frac{W \cot \alpha}{EA}$$

$$(2) \frac{2 \cos^3 \alpha - 1}{4 \cos^3 \alpha} \cdot \frac{W \tan \alpha}{EA}$$

$$(3) \frac{\cos^3 \alpha - 1}{2 \cos^3 \alpha} \cdot \frac{W \cot \alpha}{EA}$$

$$(4) \frac{2 \cos^3 \alpha - 1}{4 \cos^3 \alpha} \cdot \frac{W \cot \alpha}{EA}$$

۸- تیری که از مصالح با رفتار الاستیک خطی ساخته شده، تحت دو بارگذاری به طور جداگانه قرار می گیرد. شعاع انحنای یک نقطه تحت بارگذاری اول برابر  $45m$  و تحت بارگذاری دوم برابر  $90m$  در جهت انحنای ناشی از بارگذاری اول است. چنانچه این تیر به طور همزمان تحت دو بارگذاری مذکور قرار گیرد، شعاع انحنای تیر آن نقطه چند متر است؟

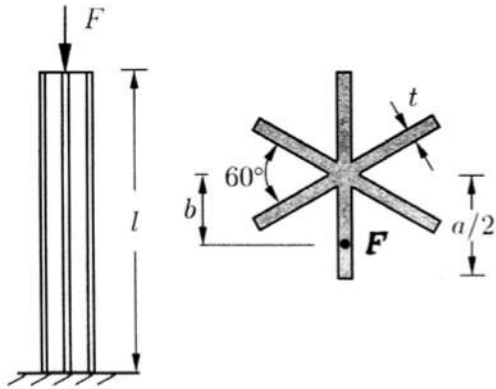
(1) ۴۵

(2) ۳۰

(3) ۱۳۵

(4) ۷۵

۹- یک ستون کوتاه با سطح مقطع ستاره مانند که در آن ضخامت اجزاء خیلی کوچک تر از ابعاد سطح مقطع است ( $t \ll a$ ) با خروج از مرکزیت  $b$  تحت نیروی فشاری  $F$  قرار گرفته است. حداکثر  $b$  به شرطی که هیچ نقطه از ستون تحت کشش قرار نگیرد، چقدر است؟



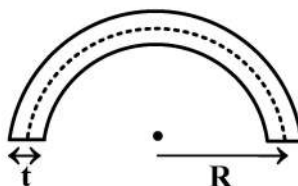
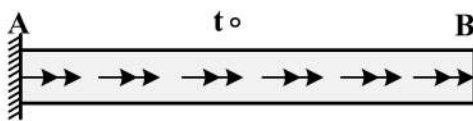
(1)  $\frac{a}{12}$

(2)  $\frac{5a}{36}$

(3)  $\frac{5a}{72}$

(4)  $\frac{a}{6}$

۱۰- میله  $AB$  به طول  $L$  با سطح مقطع جدار نازک نشان داده شده تحت گشتاور گسترده پیچشی یکنواختی به شدت  $\frac{N \cdot m}{m}$  قرار دارد، زاویه پیچش نقطه  $B$  بر حسب  $\frac{t_0 L^2}{G \pi R^4}$  کدام است؟ ( $G$  مدول برشی مصالح است و



(1)  $t = \frac{1}{20} R$

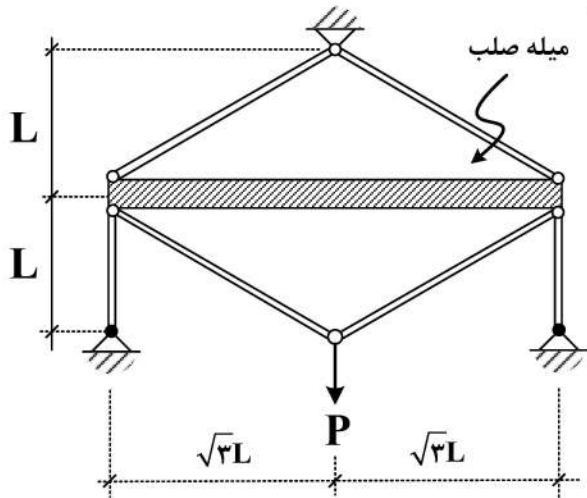
(2) ۶۰۰۰

(3) ۱۲۰۰۰

(4) ۱۶۰۰۰

(5) ۲۴۰۰۰

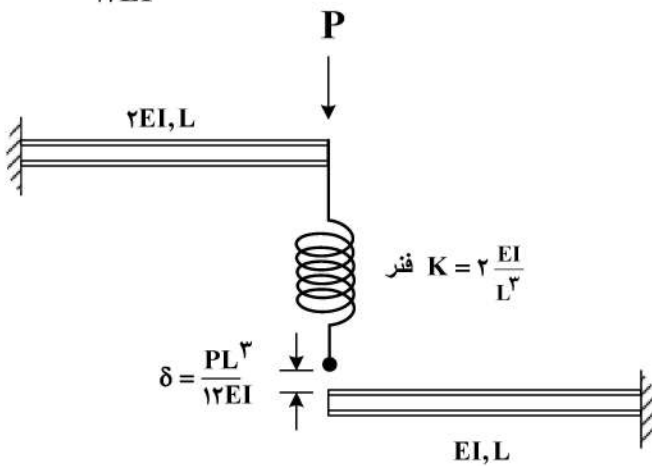
۱۱- در سازه زیر، تغییر مکان محل اثر بار چه ضربی از  $\frac{PL}{EA}$  است؟ (سطح مقطع تمام اعضا A و مدول الاستیسیته آن‌ها E است).



آن‌ها E است).

- (۱)  $\frac{4}{9}$
- (۲)  $\frac{40}{9}$
- (۳)  $\frac{20}{9}$
- (۴)  $\frac{22}{9}$

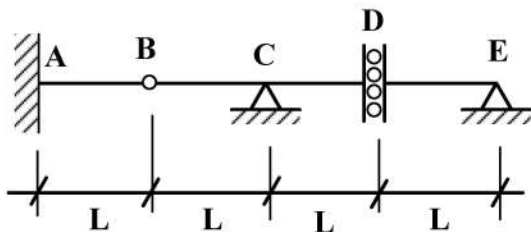
۱۲- در شکل زیر نیروی فنر پس از اعمال بار P چقدر خواهد بود؟ (فاصله فنر و تیر پایین قبل از اعمال بار برابر  $\frac{PL^3}{12EI}$  است).



- (۱)  $\frac{P}{4}$
- (۲)  $\frac{P}{6}$
- (۳)  $\frac{3}{4}P$
- (۴)  $\frac{P}{12}$

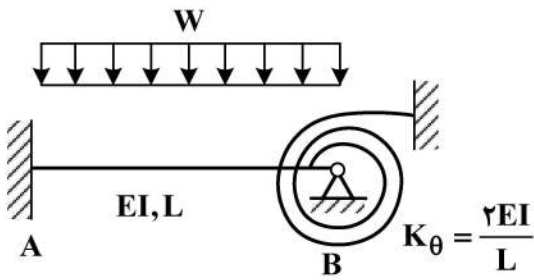
۱۳- اگر بار زنده با شدت  $8 \frac{kN}{m}$  و بار مرده با شدت  $5 \frac{kN}{m}$  بر تیر زیر وارد شود، با فرض  $L = 1 m$  حداکثر مقدار لنگر

تکیه‌گاه A (بر حسب  $\frac{kN}{m}$ ) چقدر خواهد بود؟ (بار زنده در نواحی مختلف تیر و با طول دلخواه قابل اعمال است).



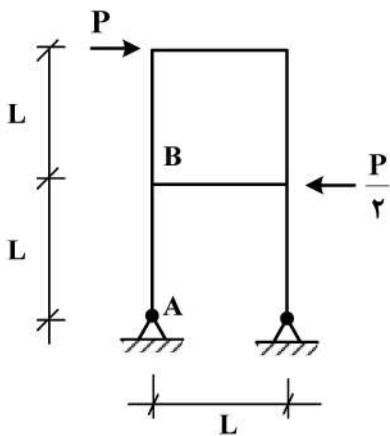
- (۱) ۵
- (۲) ۱۳
- (۳) ۱۷
- (۴) ۲۶

۱۴- در شکل زیر لنگر در تکیه‌گاه A چه ضربی از  $WL^2$  است؟



- (۱)  $\frac{1}{9}$
- (۲)  $\frac{1}{18}$
- (۳)  $\frac{1}{36}$
- (۴)  $\frac{5}{36}$

۱۵- اختلاف زاویه دوران بین دو گروه A و B در سازه نشان داده شده در اثر بارهای وارده چه ضربی از  $\frac{PL^2}{EI}$  است؟



(EI برای تمامی اعضا یکسان است.)

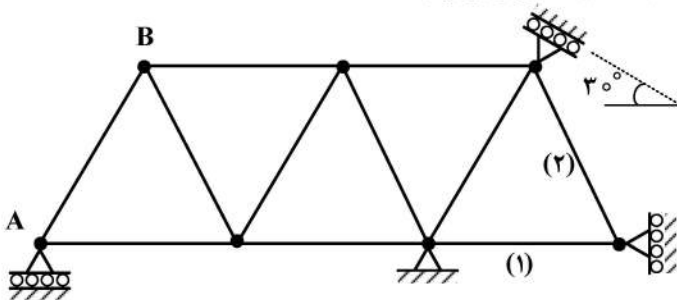
- (۱)  $\frac{1}{2}$
- (۲)  $\frac{1}{3}$
- (۳)  $\frac{1}{4}$
- (۴)  $\frac{1}{8}$

۱۶- در خرابی نشان داده شده چنانچه تکیه‌گاه A به مقدار ۱cm نشست رو به پایین داشته باشد و دمای میله‌های

۱ و ۲ به مقدار  $20^\circ C$  افزایش یابد، تغییر مکان قائم گره (B) چند سانتی‌متر است؟

ضریب انبساط حرارتی  $\alpha = 10^{-5} / ^\circ C$  و طول تمام میله‌ها یکسان و برابر با ۲m است.

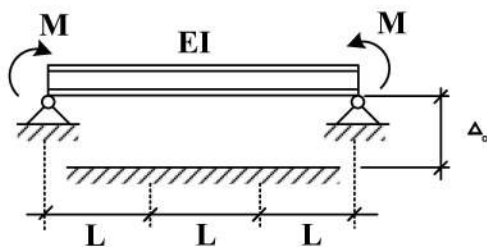
$EA = 10^5 \text{ kg}$  صلبیت محوری میله‌هاست.



- (۱) ۰٫۷۵
- (۲) ۰٫۵
- (۳) ۱
- (۴) ۱٫۵

۱۷- در تیر نشان داده شده لنگر M چه ضربی از  $\frac{EI\Delta_0}{L^2}$  باشد تا، یک سوم میانی تیر به طور کامل در تماس با کف

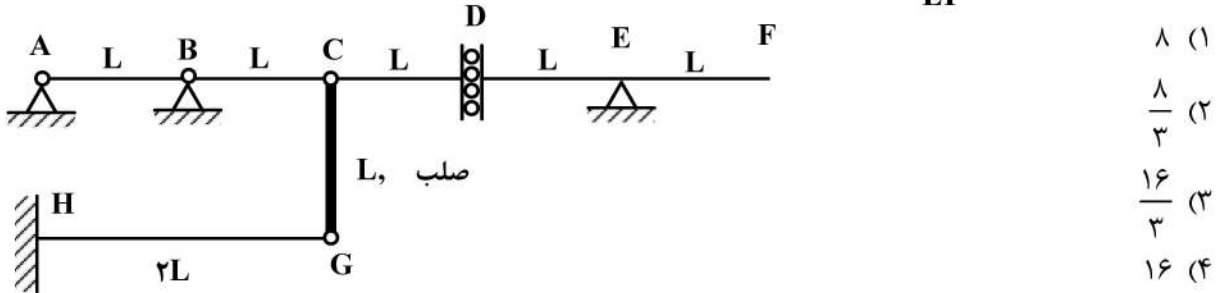
صلب قرار گیرد؟ (EI = ثابت)



- (۱) ۲
- (۲) ۳
- (۳) ۶
- (۴) ۹

۱۸- روی عرشه AF از سازه نشان داده شده، بار گسترده با شدت W و طول دلخواه عبور می‌کند. حداکثر جابجایی

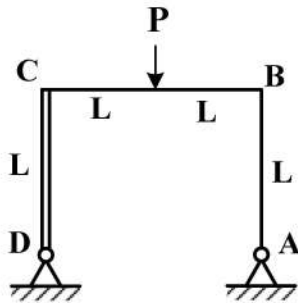
قائم‌گره C بر حسب  $\frac{WL^4}{EI}$  کدام است؟ (صلبیت خمشی تمام اعضاء EI است.)



- (۱) ۸
- (۲)  $\frac{۸}{۳}$
- (۳)  $\frac{۱۶}{۳}$
- (۴) ۱۶

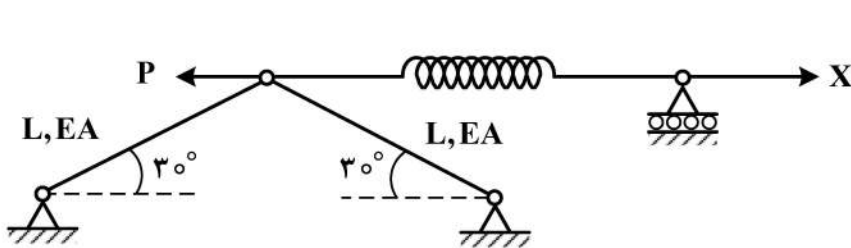
۱۹- در قاب نشان داده شده، عکس‌العمل افقی تکیه‌گاه A کدام است؟ (صلبیت اعضاء AB و BC برابر با EI و عضو

CD صلب است.)



- (۱)  $\frac{۳}{۷}P$
- (۲)  $\frac{۳}{۱۴}P$
- (۳)  $\frac{۳}{۲۸}P$
- (۴)  $\frac{۳}{۳۵}P$

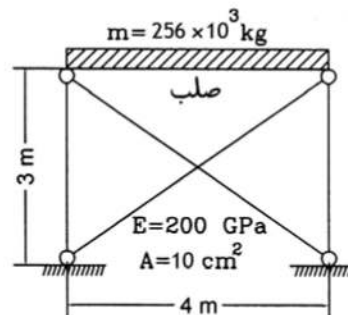
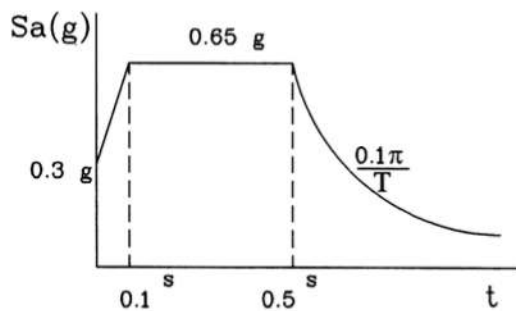
۲۰- مقدار نیروی X چقدر باشد تا، انرژی کرنشی سازه نمایش داده شده حداقل گردد؟ ( $K_{فنر} = \frac{EA}{۲L}$ )



- (۱) P
- (۲)  $\frac{P}{۲}$
- (۳)  $\frac{P}{۴}$
- (۴)  $\frac{۳P}{۴}$

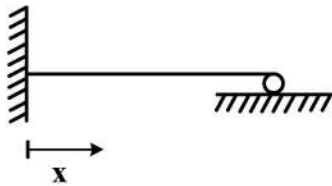
۲۱- اگر رفتار مهاربندهای سازه نشان داده شده فقط به صورت کششی (کابل) باشد. در این صورت برش پایه سازه با

توجه به طیف طرح نشان داده شده (بر حسب kN) کدام است؟ ( $g = ۱۰ \frac{m}{s^2}$ )



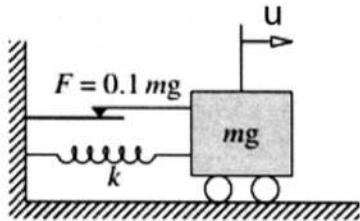
- (۱) ۷۵۰
- (۲) ۱۲۸۰
- (۳) ۲۰۰۰
- (۴) ۲۵۶۰

۲۲- برای یافتن فرکانس طبیعی یک تیر یک سر گیردار و یک سر مفصل با استفاده از روش رایلی و در صورت استفاده از تابع چند جمله‌ای، حداقل درجه این چند جمله‌ای به گونه‌ای که تمام شرایط مرزی برقرار گردد، کدام است؟



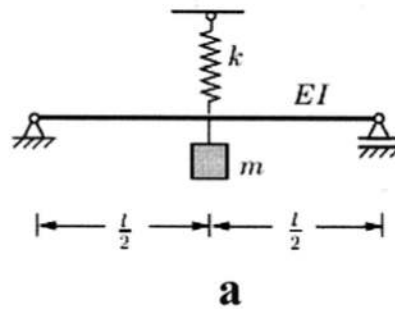
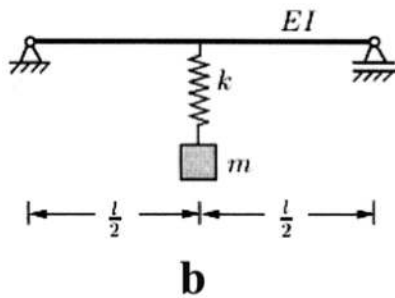
- ۴ (۱)
- ۵ (۲)
- ۲ (۳)
- ۳ (۴)

۲۳- در سیستم یک درجه آزادی زیر، لغزنده اصطکاکی در نیروی معادل ۱۰ درصد وزن قطعه به حرکت در می‌آید. اگر زمان تناوب طبیعی سیستم ۰/۲۵ sec و جابه‌جایی اولیه آن ۵cm باشد، پس از چند سیکل سیستم متوقف می‌شود؟



- ۳ (۱)
- ۵ (۲)
- ۸ (۳)
- ۱۰ (۴)

۲۴- فرکانس طبیعی ارتعاش سیستم‌های a و b نشان داده شده در زیر، کدام است؟ (تیر بدون جرم بوده و صلبیت خمشی تیر EI است.)



$$\omega_b = \sqrt{\frac{k + \frac{4\lambda EI}{l^3}}{m}}, \quad \omega_a = \sqrt{\frac{k \left( \frac{4\lambda EI}{l^3} \right)}{m \left( k + \frac{4\lambda EI}{l^3} \right)}} \quad (1)$$

$$\omega_b = \sqrt{\frac{k \left( \frac{4\lambda EI}{l^3} \right)}{m \left( k + \frac{4\lambda EI}{l^3} \right)}}, \quad \omega_a = \sqrt{\frac{k + \frac{4\lambda EI}{l^3}}{m}} \quad (2)$$

$$\omega_a = \omega_b = \sqrt{\frac{k + \frac{4\lambda EI}{l^3}}{m}} \quad (3)$$

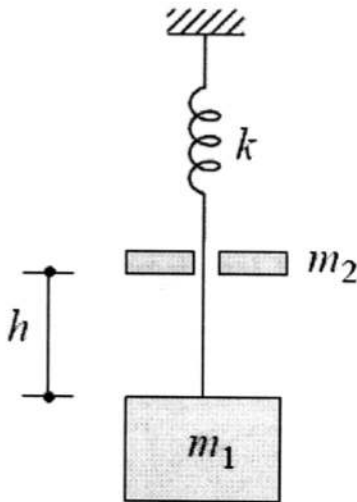
$$\omega_a = \omega_b = \sqrt{\frac{k \left( \frac{4\lambda EI}{L^3} \right)}{m \left( k + \frac{4\lambda EI}{l^3} \right)}} \quad (4)$$



۲۵- تفاوت کلی روش ضمنی و صریح در تحلیل گام‌به‌گام دینامیکی، کدام است؟

- (۱) روش ضمنی و صریح فقط در مقدار گام زمانی با هم تفاوت دارند.
- (۲) روش ضمنی به جواب آینده و روش صریح به جواب گذشته بستگی دارد.
- (۳) روش ضمنی به صورت مشروط پایدار است ولی روش صریح همیشه پایدار است.
- (۴) روش ضمنی به جواب گذشته و روش صریح به جواب آینده بستگی دارد.

۲۶- جرم  $m_1$  از فنری به سختی  $k$  آویزان بوده و در حال تعادل استاتیکی است. مطابق شکل، جرم  $m_2$  از ارتفاع  $h$  می‌افتد و به جرم  $m_1$  می‌چسبد. حرکت منتهی  $u(t)$  که از موقعیت تعادل استاتیکی جرم  $m_1$  و فنر  $k$  اندازه‌گیری می‌شود، کدام است؟ (در نظر بگیرید  $m_1 = 3m_2$ )



$$(1) \frac{m_2 g}{k} \left(1 - \cos \frac{1}{2} \sqrt{\frac{k}{m_2}} t\right)$$

$$(2) \frac{m_2 g}{k} \left(1 - \cos \sqrt{\frac{k}{m_2}} t\right) + \sqrt{\frac{gh m_2}{k}} \sin \sqrt{\frac{k}{m_2}} t$$

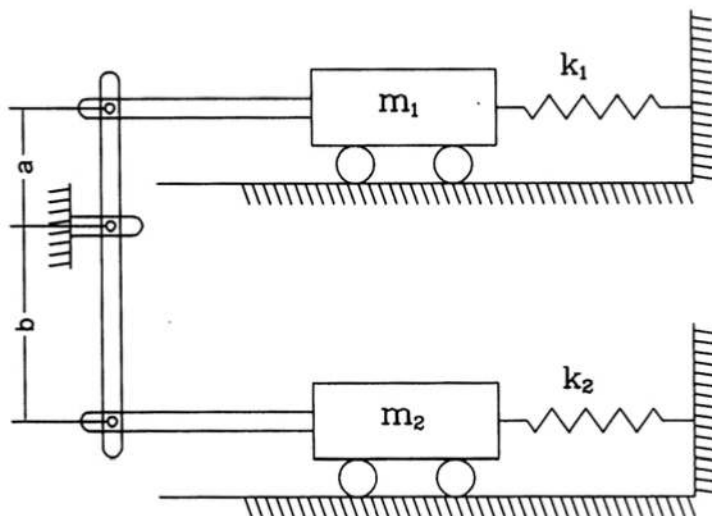
$$(3) \frac{m_2 g}{k} \left(1 - \cos \frac{1}{2} \sqrt{\frac{k}{m_2}} t\right) + \sqrt{\frac{gh m_2}{2k}} \sin \frac{1}{2} \sqrt{\frac{k}{m_2}} t$$

$$(4) \frac{m_2 g}{k} \left(1 - \cos \sqrt{\frac{k}{m_2}} t\right)$$

۲۷- یک سیستم یک درجه آزادی با نیروی سینوسی تحریک می‌گردد. در حالت تشدید دامنه جابه‌جایی  $5\text{cm}$  اندازه‌گیری شده است. اگر فرکانس تحریک  $0.1$  فرکانس طبیعی سیستم باشد ( $\omega = 0.1 \omega_n$ )، دامنه جابه‌جایی برابر  $0.5\text{cm}$  به دست می‌آید. با این وضعیت نسبت میرایی سیستم حدوداً چقدر است؟

- (۱)  $0.3$
- (۲)  $0.01$
- (۳)  $0.09$
- (۴)  $0.05$

۲۸- زمان تناوب سیستم دینامیکی زیر کدام است؟ (سیستم بدون اصطکاک و میله‌ها صلب و بدون جرم هستند.)



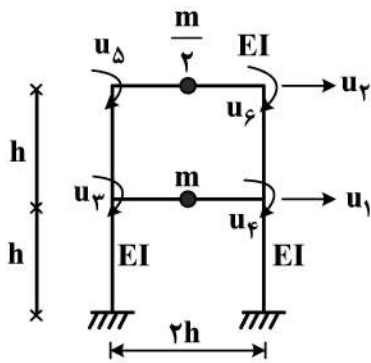
$$(1) 2\pi \sqrt{\frac{m_1 + \frac{b}{a} m_2}{k_1 + \frac{b}{a} k_2}}$$

$$(2) 2\pi \sqrt{\frac{m_1 + \frac{a}{b} m_2}{k_1 + \frac{a}{b} k_2}}$$

$$(3) 2\pi \sqrt{\frac{m_1 + m_2}{k_1 + k_2}}$$

$$(4) 2\pi \sqrt{\frac{m_1 - \frac{b}{a} m_2}{k_1 - \frac{b}{a} k_2}}$$

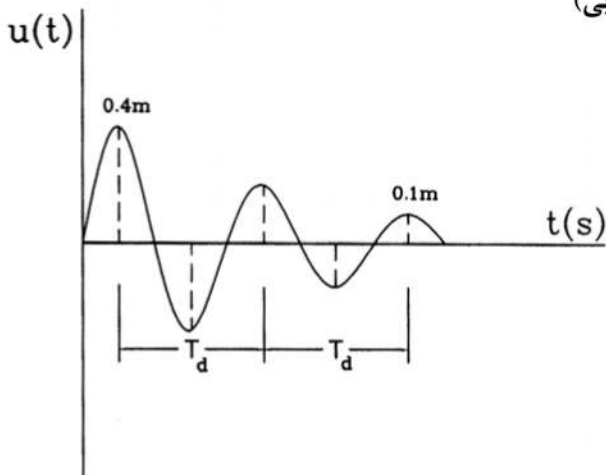
۲۹- در قاب دو طبقه شکل زیر صلیبت خمشی کلیه تیرها و ستون‌ها برابر  $EI$  است. ضریب تأثیر سختی  $k_{۱۵}$



(بر حسب  $\frac{EI}{h^2}$ ) کدام است؟ (اعضا فاقد تغییر شکل محوری هستند.)

- (۱) ۱۲
- (۲) ۰
- (۳) ۶
- (۴) ۲۴

۳۰- پاسخ یک سیستم یک درجه آزادی در حالت ارتعاش آزاد به صورت نمودار زیر است. مقدار نسبت میرایی (ξ)

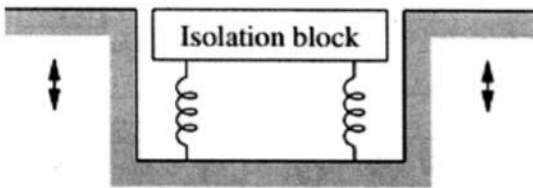


این سیستم تقریباً چقدر است؟ (با فرض کم بودن میرایی)

- (۱)  $-\frac{\ln(4)}{4\pi}$
- (۲)  $-\frac{\ln(0.25)}{4\pi}$
- (۳)  $-\frac{\ln(0.25)}{2\pi}$
- (۴)  $-\frac{\ln(4)}{2\pi}$

۳۱- یک بلوک مرتعش به‌عنوان جداساز لرزه‌ای در یک آزمایشگاه نصب شده است. اگر جرم بلوک  $1100\text{ kg}$  باشد و

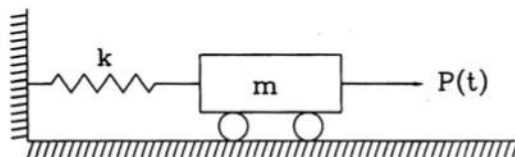
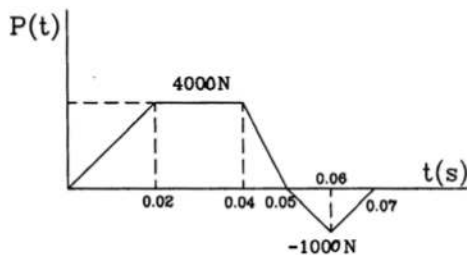
کف و اطراف آن با سرعت  $1500$  سیکل در دقیقه مرتعش شود، سختی سیستم جداساز بر حسب  $\frac{\text{kN}}{\text{m}}$  چقدر باشد تا حرکت بلوک جداساز  $10$  درصد حرکت ارتعاشی کف باشد؟ (سیستم بدون میرایی می‌باشد.)



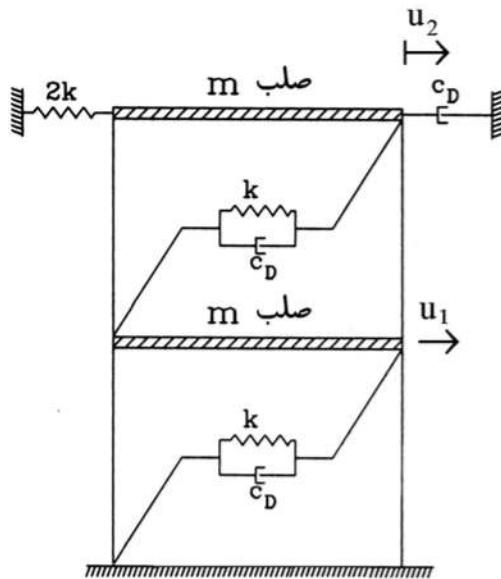
- (۱)  $60\pi^2$
- (۲)  $100\pi^2$
- (۳)  $180\pi^2$
- (۴)  $250\pi^2$

۳۲- بار  $P(t)$  مطابق با نمودار زیر به سیستم نمایش داده شده اعمال شده است. حداکثر مقدار جابه‌جایی سیستم

تحت این تحریک بر حسب سانتی‌متر حدوداً چقدر است؟ ( $m = 200\text{ Kg}$  ,  $k = 80 \frac{\text{kN}}{\text{m}}$ )



- (۱) ۲/۳۲
- (۲) ۳/۲۵
- (۳) ۵
- (۴) ۶/۵



۳۳- ماتریس سختی و میرایی سازه زیر کدام است؟

$$(1) \begin{bmatrix} 2C_D & -C_D \\ -C_D & 2C_D \end{bmatrix}, \begin{bmatrix} 2k & -k \\ -k & 3k \end{bmatrix}$$

$$(2) \begin{bmatrix} 2C_D & -2C_D \\ -2C_D & 2C_D \end{bmatrix}, \begin{bmatrix} 2k & -2k \\ -2k & 2k \end{bmatrix}$$

$$(3) \begin{bmatrix} 2C_D & -C_D \\ -C_D & 3C_D \end{bmatrix}, \begin{bmatrix} 2k & -k \\ -k & 3k \end{bmatrix}$$

$$(4) \begin{bmatrix} 2C_D & -2C_D \\ -2C_D & 2C_D \end{bmatrix}, \begin{bmatrix} 2k & -2k \\ -2k & 3k \end{bmatrix}$$

۳۴- یک دیوار حائل، خاکریز دانه‌ای و نفوذپذیر را نگهداری می‌کند و آب هم به حد کافی پایین است (حالت ۱). اگر تراز

آب در خاکریز بالا بیاید و زهکشی هم صورت نگیرد (حالت ۲)، کدام عبارت در شرایط زلزله صحیح است؟

(۱) نیروی جانبی لرزه‌ای و محل اثر آن در دو حالت تغییر نمی‌کند.

(۲) نیروی جانبی در حالت دوم بیشتر است و محل اثر آن تغییر نمی‌کند.

(۳) نیروی جانبی در حالت دوم بیشتر است و محل اثر آن نسبت به حالت اول بالاتر می‌رود.

(۴) نیروی جانبی در حالت دوم کمتر می‌شود زیرا فشار خاکریز آب با وزن مخصوص مؤثر محاسبه می‌شود.

۳۵- ارتعاش آزاد سیستم یک درجه آزادی با نسبت میرایی ۱/۲ چگونه است؟

(۱) ارتعاشی اتفاق نمی‌افتد.

(۲) تنها یک سیکل ارتعاش کامل اتفاق می‌افتد.

(۳) بیش از یک سیکل ارتعاش کامل با دامنه ثابت اتفاق می‌افتد.

(۴) بیش از یک سیکل ارتعاش کامل با دامنه کاهشی اتفاق می‌افتد.

۳۶- در رابطه با تشدید امواج لرزه‌ای انتشار یافته از سنگ بستر کدام گزینه صحیح است؟

(۱) بسته به مشخصات خاک و پارامترهای ورودی زلزله، فرکانس زلزله بی‌تأثیر است.

(۲) در شرایط یکسان، خاک‌های با سرعت موج برشی بالاتر، امواج با فرکانس کمتر را تشدید می‌کنند.

(۳) تشدید امواج ناشی از زلزله ارتباطی به ویژگی‌های خاک ندارد و به پارامترهای ورودی زلزله بستگی دارد.

(۴) در شرایط یکسان، خاک‌های با سرعت موج برشی بالاتر، امواج با فرکانس بیشتر را تشدید می‌کنند.

۳۷- نحوه ارتعاش ذرات خاک تحت اثر موج‌های رایلی و لاو به ترتیب کدام است؟

(۱) دورانی - مانند موج SV

(۲) دورانی - مانند موج SH

(۳) عمود بر جهت انتشار موج - مانند موج SH

(۴) عمود بر جهت انتشار موج - مانند موج SV

۳۸- در ارتعاش لغزشی پی مستطیلی شکل ماشین‌آلات صنعتی، شعاع پی دایره‌ای صلب معادل، با چه توانی متناسب

با عرض پی مستطیل است؟

$$(1) \frac{3}{4} \quad (2) \frac{2}{3} \quad (3) \frac{1}{3} \quad (4) \frac{1}{2}$$

۳۹- در ارتعاش اجباری حالت جسم چرخشی (Rotating-Mass type excitation)، با در نظر گرفتن درصد میرایی مشخص غیرصفر، حالت تشدید (رزونانس) در چه نسبت فرکانسی ایجاد می‌شود؟

(۱) برابر با یک

(۲) بسته به مشخصات سیستم جرم - فنر - میراگر، با درصد میرایی ارتباط ندارد.

(۳) بیشتر از یک

(۴) کمتر از یک

۴۰- تحرک سیکلی (Cyclic mobility) یک توده خاک روانگرا در چه شرایطی اتفاق می‌افتد؟

(۱) صرفاً در خاک شل اتفاق می‌افتد.

(۲) هم در خاک شل و هم در خاک متراکم می‌تواند رخ دهد اما تغییر شکل ناشی از آن با افزایش تراکم کاهش می‌یابد.

(۳) صرفاً در خاک متراکم اتفاق می‌افتد.

(۴) هم در خاک شل و هم در خاک متراکم می‌تواند رخ دهد اما تغییر شکل ناشی از آن با افزایش تراکم افزایش می‌یابد.

۴۱- با شکست یک گسل در فاصله دور از یک سازه و انتشار امواج حجمی، چه عاملی باعث اهمیت امواج SH در تحلیل اثر ساختگاه می‌شود؟

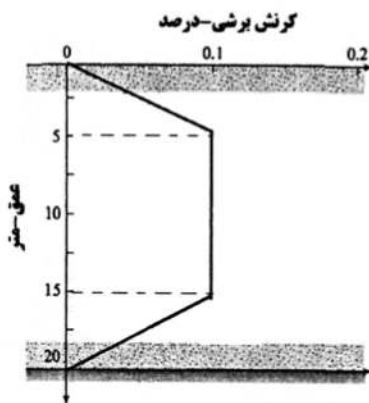
(۱) انکسار امواج در مرز لایه خاک و سنگ بستر

(۲) انعکاس امواج در مرز لایه خاک و سنگ بستر

(۳) انعکاس متعدد امواج ناشی از لایه‌بندی افقی خاک در سطح زمین

(۴) انکسار متعدد امواج ناشی از لایه‌بندی افقی خاک در سطح زمین

۴۲- توزیع کرنش برشی ناشی از زلزله در یک لایه ماسه مطابق شکل زیر است. اگر نسبت کرنش قائم ۲ برابر کرنش برشی باشد، نشست لایه حدوداً چند میلی‌متر است؟



(۱) ۵۰

(۲) ۴۰

(۳) ۳۰

(۴) ۲۰

۴۳- در کوبش شمع بتنی در یک خاک همگن سست، کدام گزینه در ارتباط با تنش ناشی از انتشار موج صحیح است؟

(۱) تنش ناشی از کوبش فقط فشاری است.

(۲) تنش ناشی از کوبش هم فشاری و هم کششی است.

(۳) بستگی به تراز آب در محل دارد.

(۴) تنش ناشی از کوبش در امتداد طول شمع برشی است.

۴۴- در آزمایش درون چاهی **Down Hole** فاصله افقی گمانه تا منبع ارتعاش در سطح زمین ۳ متر و دو گیرنده در عمق ۴ و ۷/۵ متری از سطح زمین قرار گرفته‌اند. اگر زمان ثبت موج در گیرنده اول و دوم به ترتیب ۱۶ و ۲۶ میلی ثانیه باشد، کدام گزینه صحیح است؟

(۱) سرعت موج برشی کل لایه معادل ۳۰۰ متر بر ثانیه است.

(۲) سرعت موج برشی حدود ۲۵۰ متر بر ثانیه تا عمق ۴ متر است.

(۳) سرعت موج برشی در لایه ۴ تا ۷/۵ متری حدود ۳۰۰ متر بر ثانیه است.

(۴) سرعت موج فشاری حدود ۲۸۰ متر بر ثانیه تا عمق ۷/۵ متر است.

۴۵- مطابق نظریه وسترگارد، در ارتباط با توزیع فشار هیدرودینامیکی آب در زمان زلزله و نقطه اثر نیرو کدام گزینه صحیح است؟

(۱) توزیع غیرخطی و نقطه اثر بالاتر از  $\frac{1}{3}$  ارتفاع دیوار از کف قرار دارد.

(۲) توزیع غیرخطی است و نقطه اثر در  $\frac{1}{3}$  ارتفاع دیوار از کف قرار دارد.

(۳) توزیع خطی است و نقطه اثر در  $\frac{1}{3}$  ارتفاع دیوار از کف قرار دارد.

(۴) توزیع خطی و نقطه اثر بالاتر از  $\frac{1}{3}$  ارتفاع دیوار از کف قرار دارد.









## مشاهده کلید اولیه سوالات آزمون دکتری 1400

## کلید اولیه آزمون دکتری سال 1400

به اطلاع می‌رساند، کلید اولیه سوالات که در این سایت قرار گرفته است، غیر قابل استناد است و پس از دریافت نظرات داوطلبان و صاحب نظرات کلید نهایی سوالات تهیه و بر اساس آن کارنامه داوطلبان استخراج خواهد شد. در صورت تمایل می‌توانید حداکثر تا تاریخ 1400/01/03 با مراجعه به سامانه پاسخگویی اینترنتی (request.sanjesh.org) نسبت به تکمیل فرم "اعتراض به کلید سوالات" / "آزمون دکتری سال 1400" اقدام نمایید. لازم به ذکر است نظرات داوطلبان فقط تا تاریخ مذکور و از طریق فرم ذکر شده دریافت خواهد شد و به موارد ارسالی از طریق دیگر (نامه مکتوب یا فرم عمومی در سامانه پاسخگویی و ...) یا پس از تاریخ اعلام شده رسیدگی نخواهد شد.

عنوان دفترچه	نوع دفترچه	شماره پاسخنامه	گروه امتحانی
مهندسی عمران - زلزله	A	1	مهندسی و فنی

شماره سوال	گزینه صحیح	شماره سوال	گزینه صحیح
1	1	31	4
2	2	32	2
3	4	33	1
4	3	34	3
5	4	35	1
6	3	36	4
7	4	37	2
8	2	38	4
9	1	39	3
10	2	40	2
11	2	41	4
12	4	42	3
13	3	43	2
14	1	44	3
15	4	45	1
16	1		
17	3		
18	3		
19	2		
20	3		
21	2		
22	1		
23	3		
24	2		
25	2		
26	3		
27	4		
28	1		
29	3		
30	2		

خروج