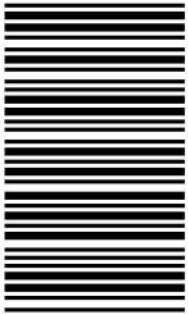


کد کنترل

491

A



491A

## آزمون ورودی دوره دکتری (نیمه متمرکز) - سال ۱۴۰۰

دفترچه شماره (۱)

صبح جمعه

۹۹/۱۲/۱۵



جمهوری اسلامی ایران  
وزارت علوم، تحقیقات و فناوری  
سازمان سنجش آموزش کشور

«اگر دانشگاه اصلاح شود مملکت اصلاح می شود.»  
امام خمینی (ره)

رشته مهندسی عمران - مهندسی آب و سازه های هیدرولیکی - (کد ۲۳۱۰)

مدت پاسخ گویی: ۱۵۰ دقیقه

تعداد سؤال: ۴۵

عنوان مواد امتحانی، تعداد و شماره سؤالات

ردیف	مواد امتحانی	تعداد سؤال	از شماره	تا شماره
۱	مجموعه دروس تخصصی: - مکانیک جامدات (مقاومت مصالح - تحلیل سازه ها) - هیدرولیک پیشرفته - طراحی هیدرولیکی سازه ها	۴۵	۱	۴۵

استفاده از ماشین حساب مجاز نیست.

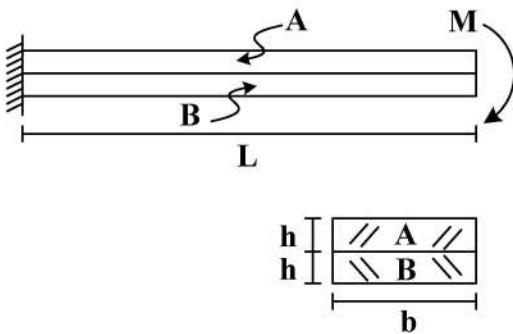
این آزمون نمره منفی دارد.

\* داوطلب گرامی، عدم درج مشخصات و امضا در مندرجات جدول ذیل، به منزله عدم حضور شما در جلسه آزمون است.

اینجانب ..... با شماره داوطلبی ..... با آگاهی کامل، یکسان بودن شماره صندلی خود را با شماره داوطلبی مندرج در بالای کارت ورود به جلسه، بالای پاسخنامه و دفترچه سؤالات، نوع و کد کنترل درج شده بر روی دفترچه سؤالات و پائین پاسخنامه‌ام را تأیید می‌نمایم.

امضا:

- ۱- دو تیر A و B مطابق شکل زیر به صورت گیردار به تکیه‌گاه متصل هستند. تحت اثر لنگر انتهایی M، تیرها بدون اصطکاک روی یکدیگر می‌لغزند بدون آنکه تماسشان را از دست دهند. اگر سهم تیر A از  $M_B$  و سهم تیر B از M باشد، در صورتی که  $M = \frac{1}{6} E_A b h^2$  و  $E_A = \frac{1}{4} E_B$ ، آنگاه بین  $M_A$  و  $M_B$  کدام رابطه برقرار است؟



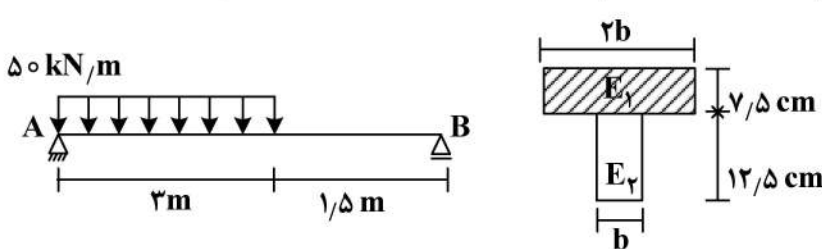
$$\frac{M}{2M_A} - \frac{M}{M_B} = 1 \quad (1)$$

$$\frac{M_A}{2M} - \frac{M_B}{M} = 1 \quad (2)$$

$$\frac{M}{2M_B} - \frac{M}{M_A} = 1 \quad (3)$$

$$\frac{M_B}{2M} - \frac{M_A}{M} = 1 \quad (4)$$

- ۲- سطح مقطع تیر AB از دو مصالح با مدول الاستیسیته  $E_1 = 100 \text{ GPa}$  و  $E_2 = 200 \text{ GPa}$  تشکیل شده است. اگر تنش مجاز مصالح  $\sigma_1 = 80 \text{ MPa}$  و  $\sigma_2 = 120 \text{ MPa}$  باشد، حداقل مقدار b چند سانتی‌متر است؟



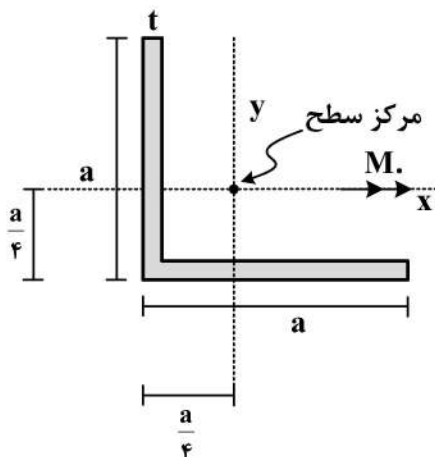
$$6.25 \quad (1)$$

$$12.5 \quad (2)$$

$$18.75 \quad (3)$$

$$25 \quad (4)$$

- ۳- در مقطع داده شده ممان اینرسی حداکثر ۴ برابر ممان اینرسی حداقل است. مقدار تنش خمشی حداکثر چند



برابر  $\frac{M_0 a}{I}$  است؟  $(I_{\max} = 4I_{\min} = 4I)$

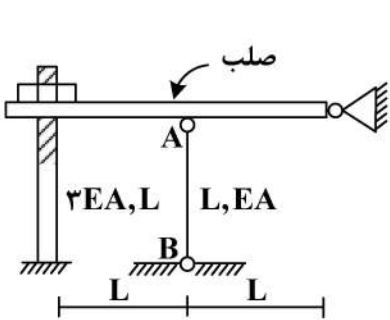
$$\frac{3\sqrt{2}}{8} \quad (1)$$

$$\frac{\sqrt{2}}{8} \quad (2)$$

$$\frac{\sqrt{2}}{8} \quad (3)$$

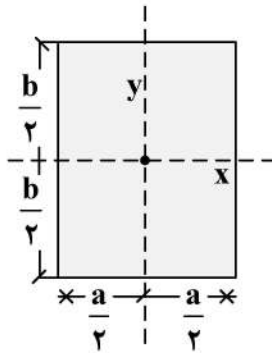
$$\frac{3}{8} \quad (4)$$

۴- در سازه زیر مهره به‌گونه‌ای محکم شده است که تنشی در سازه ایجاد نمی‌گردد، چنانچه مهره به اندازه یک دور دیگر محکم گردد و دمای میله AB به مقدار  $20^{\circ}\text{C}$  افزایش یابد، نیروی ایجاد شده در میله AB (بر حسب kg) کدام است؟ (گام پیچ  $2\text{mm}$ ،  $\alpha = 10^{-4} \frac{1}{^{\circ}\text{C}}$ ،  $EA = 130 \frac{\text{ton}}{\text{cm}^2}$ ،  $L = 1\text{m}$ )



- (۱) ۱۸۰
- (۲) ۲۴۰
- (۳) ۳۶۰
- (۴) ۴۸۰

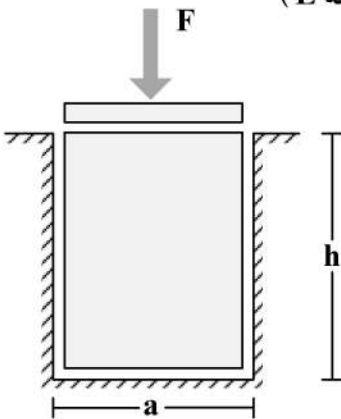
۵- در مقطع مستطیلی زیر چنانچه قطر مقطع همواره مقداری ثابت باشد، نسبت  $\frac{a}{b}$  چقدر باشد تا مقاومت خمشی حول محور x حداکثر گردد؟



حول محور x حداکثر گردد؟

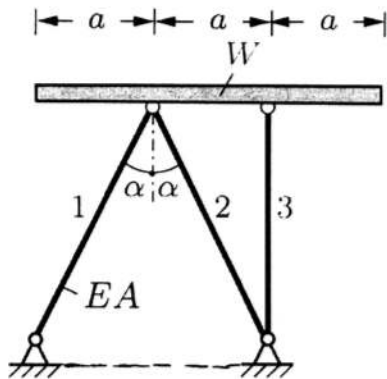
- (۱)  $\sqrt{2}$
- (۲)  $\sqrt{3}$
- (۳)  $\frac{\sqrt{3}}{2}$
- (۴)  $\frac{\sqrt{2}}{2}$

۶- یک قطعه فولادی با سطح مقطع مربعی به ابعاد  $a \times a$  و ارتفاع  $h$  مطابق شکل زیر در داخل یک حفره بدون اصطکاک قرار دارد. قبل از بارگذاری قطعه فولادی به صورت کامل در تماس با جداره‌های حفره است (بدون ایجاد تنش)، اگر نیروی F با واسطه یک صفحه صلب به صورت یکنواخت در بالای قطعه فولادی اعمال شود، تغییر ارتفاع قطعه فولادی ( $\Delta h$ )، کدام است؟ (ضریب پواسون قطعه  $\nu$  و مدول الاستیسیته قطعه E)



- (۱)  $-\frac{Fh}{a^2 E} (1 - \nu^2)$
- (۲)  $-\frac{Fh}{a^2 E} \frac{(1 - \nu)(1 + 2\nu)}{1 - \nu}$
- (۳)  $-\frac{Fh}{a^2 E} \frac{(1 + \nu)(1 - 2\nu)}{1 - \nu}$
- (۴)  $-\frac{Fh}{a^2 E}$

۷- یک تیر صلب با وزن  $W$  بر روی ۳ میله الاستیک با صلیبیت  $EA$  مطابق شکل قرار داده می شود. زاویه شیب تیر صلب (B) نسبت به افق تحت اثر وزن تیر چقدر است؟



$$(1) \frac{2 \cos \alpha - 1}{4 \cos \alpha} \cdot \frac{W \cot \alpha}{EA}$$

$$(2) \frac{2 \cos^3 \alpha - 1}{4 \cos^3 \alpha} \cdot \frac{W \tan \alpha}{EA}$$

$$(3) \frac{\cos^3 \alpha - 1}{2 \cos^3 \alpha} \cdot \frac{W \cot \alpha}{EA}$$

$$(4) \frac{2 \cos^3 \alpha - 1}{4 \cos^3 \alpha} \cdot \frac{W \cot \alpha}{EA}$$

۸- تیری که از مصالح با رفتار الاستیک خطی ساخته شده، تحت دو بارگذاری به طور جداگانه قرار می گیرد. شعاع انحنای یک نقطه تحت بارگذاری اول برابر  $45m$  و تحت بارگذاری دوم برابر  $90m$  در جهت انحنای ناشی از بارگذاری اول است. چنانچه این تیر به طور همزمان تحت دو بارگذاری مذکور قرار گیرد، شعاع انحنای تیر آن نقطه چند متر است؟

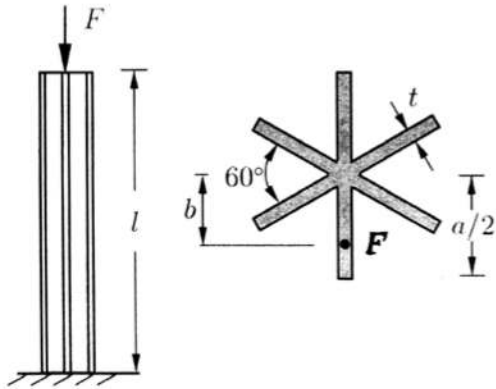
(1) ۴۵

(2) ۳۰

(3) ۱۳۵

(4) ۷۵

۹- یک ستون کوتاه با سطح مقطع ستاره مانند که در آن ضخامت اجزاء خیلی کوچک تر از ابعاد سطح مقطع است ( $t \ll a$ ) با خروج از مرکزیت  $b$  تحت نیروی فشاری  $F$  قرار گرفته است. حداکثر  $b$  به شرطی که هیچ نقطه از ستون تحت کشش قرار نگیرد، چقدر است؟



(1)  $\frac{a}{12}$

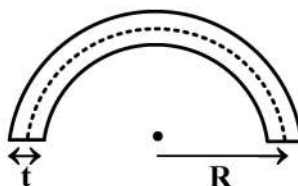
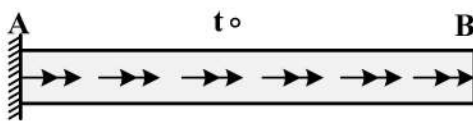
(2)  $\frac{5a}{36}$

(3)  $\frac{5a}{72}$

(4)  $\frac{a}{6}$

۱۰- میله  $AB$  به طول  $L$  با سطح مقطع جدار نازک نشان داده شده تحت گشتاور گسترده پیچشی یکنواختی به شدت

$\frac{N \cdot m}{m}$  قرار دارد، زاویه پیچش نقطه  $B$  بر حسب  $\frac{t_0 L^2}{G \pi R^4}$  کدام است؟ ( $G$  مدول برشی مصالح است و



(1)  $t = \frac{1}{20} R$

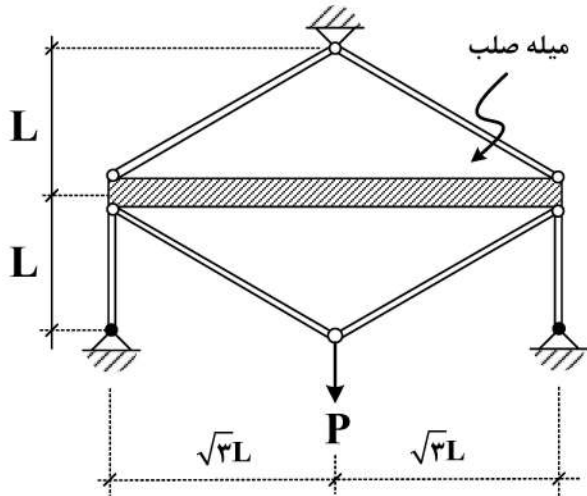
(2) ۶۰۰۰

(3) ۱۲۰۰۰

(4) ۱۶۰۰۰

(5) ۲۴۰۰۰

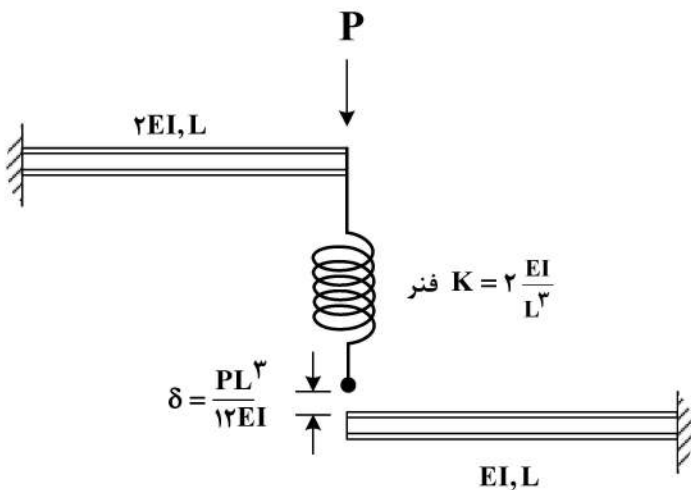
۱۱- در سازه زیر، تغییر مکان محل اثر بار چه ضربی از  $\frac{PL}{EA}$  است؟ (سطح مقطع تمام اعضا A و مدول الاستیسیته آن‌ها E است).



آن‌ها E است).

- (۱)  $\frac{4}{9}$
- (۲)  $\frac{40}{9}$
- (۳)  $\frac{20}{9}$
- (۴)  $\frac{22}{9}$

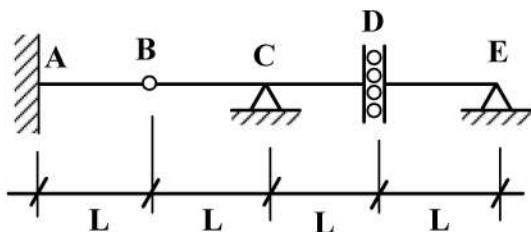
۱۲- در شکل زیر نیروی فنر پس از اعمال بار P چقدر خواهد بود؟ (فاصله فنر و تیر پایین قبل از اعمال بار برابر  $\frac{PL^3}{12EI}$  است).



- (۱)  $\frac{P}{4}$
- (۲)  $\frac{P}{6}$
- (۳)  $\frac{3}{4}P$
- (۴)  $\frac{P}{12}$

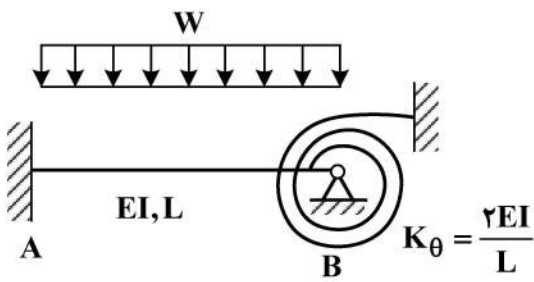
۱۳- اگر بار زنده با شدت  $8 \frac{kN}{m}$  و بار مرده با شدت  $5 \frac{kN}{m}$  بر تیر زیر وارد شود، با فرض  $L = 1 m$  حداکثر مقدار لنگر

تکیه‌گاه A (برحسب  $\frac{kN}{m}$ ) چقدر خواهد بود؟ (بار زنده در نواحی مختلف تیر و با طول دلخواه قابل اعمال است).



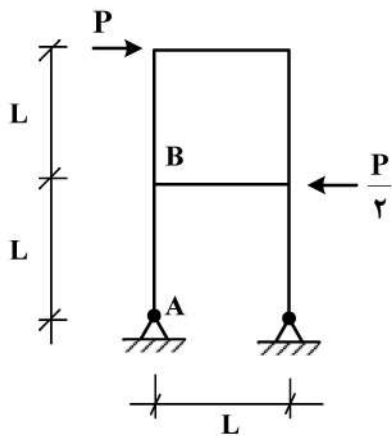
- (۱) ۵
- (۲) ۱۳
- (۳) ۱۷
- (۴) ۲۶

۱۴- در شکل زیر لنگر در تکیه‌گاه A چه ضریبی از  $WL^2$  است؟



- (۱)  $\frac{1}{9}$
- (۲)  $\frac{1}{18}$
- (۳)  $\frac{1}{36}$
- (۴)  $\frac{5}{36}$

۱۵- اختلاف زاویه دوران بین دو گروه A و B در سازه نشان داده شده در اثر بارهای وارده چه مضربی از  $\frac{PL^2}{EI}$  است؟



(EI برای تمامی اعضا یکسان است.)

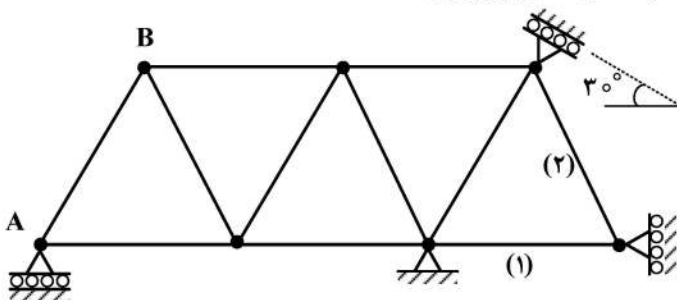
- (۱)  $\frac{1}{2}$
- (۲)  $\frac{1}{3}$
- (۳)  $\frac{1}{4}$
- (۴)  $\frac{1}{8}$

۱۶- در خرابی نشان داده شده چنانچه تکیه‌گاه A به مقدار ۱cm نشست رو به پایین داشته باشد و دمای میله‌های

۱ و ۲ به مقدار  $20^\circ C$  افزایش یابد، تغییر مکان قائم گره (B) چند سانتی‌متر است؟

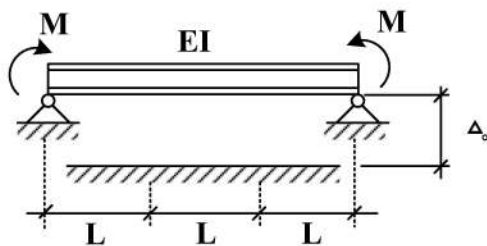
ضریب انبساط حرارتی  $\alpha = 10^{-5} / ^\circ C$  و طول تمام میله‌ها یکسان و برابر با ۲m است.

$EA = 10^5 \text{ kg}$  صلبیت محوری میله‌هاست.



- (۱) ۰٫۷۵
- (۲) ۰٫۵
- (۳) ۱
- (۴) ۱٫۵

۱۷- در تیر نشان داده شده لنگر M چه ضریبی از  $\frac{EI\Delta_0}{L^2}$  باشد تا، یک سوم میانی تیر به طور کامل در تماس با کف

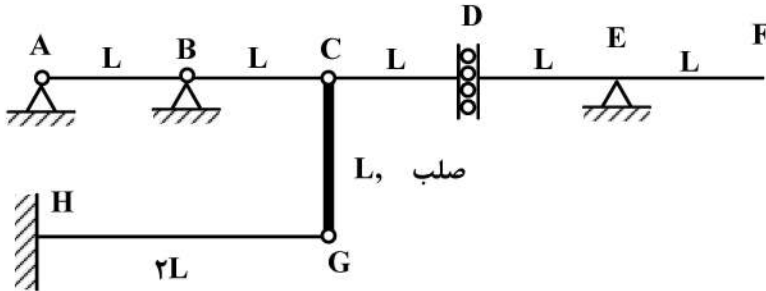


صلب قرار گیرد؟ (EI = ثابت)

- (۱) ۲
- (۲) ۳
- (۳) ۶
- (۴) ۹

۱۸- روی عرشه AF از سازه نشان داده شده، بار گسترده با شدت W و طول دلخواه عبور می کند. حداکثر جابجایی

قائم گره C بر حسب  $\frac{WL^4}{EI}$  کدام است؟ (صلبیت خمشی تمام اعضاء EI است.)



۸ (۱)

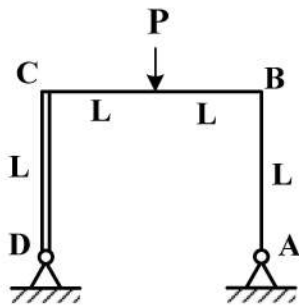
$\frac{8}{3}$  (۲)

$\frac{16}{3}$  (۳)

۱۶ (۴)

۱۹- در قاب نشان داده شده، عکس العمل افقی تکیه گاه A کدام است؟ (صلبیت اعضاء AB و BC برابر با EI و عضو

CD صلب است.)



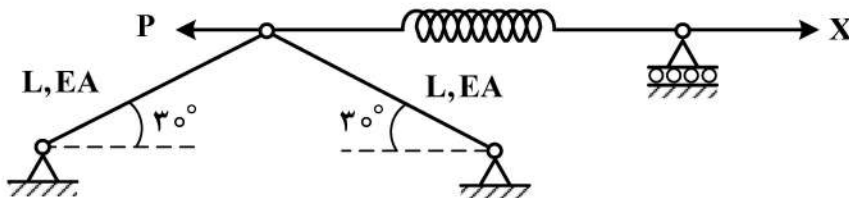
$\frac{3}{7}P$  (۱)

$\frac{3}{14}P$  (۲)

$\frac{3}{28}P$  (۳)

$\frac{3}{35}P$  (۴)

۲۰- مقدار نیروی X چقدر باشد تا، انرژی کرنشی سازه نمایش داده شده حداقل گردد؟ ( $K_{فنر} = \frac{EA}{2L}$ )



P (۱)

$\frac{P}{2}$  (۲)

$\frac{P}{4}$  (۳)

$\frac{3P}{4}$  (۴)

۲۱- دبی جریان در یک لوله صلب به قطر ۲۰۰ میلی متر برابر با ۴۵ لیتر بر ثانیه است. در صورتی که مدول بالک آب

موجود در لوله برابر با  $2 \times 10^{+9}$  نیوتن بر مترمربع باشد، میزان ارتفاع فشار اضافی ناشی از بسته شدن ناگهانی

یک شیر در لوله بر حسب متر کدام است؟ ( $g = 10 \frac{m}{s^2}$ ,  $\pi = 3$ )

$\frac{50}{\sqrt{2}}$  (۱)

$\frac{30}{\sqrt{2}}$  (۲)

$\frac{5}{\sqrt{2}} \times 10^2$  (۳)

$\frac{3}{\sqrt{2}} \times 10^2$  (۴)

۲۲- یک کانال فرسایش پذیر مستطیلی با شیب طولی  $0/01$  براساس اصول بهترین مقطع هیدرولیکی طراحی شده است. در صورتی که مصالح بستر از نوع ماسه و لای با اندازه متوسط ذره ۱ میلی متر و چگالی  $2500$  کیلوگرم بر مترمکعب باشند، حداقل عمق آب لازم برای آن که این مصالح فرسایش نیابند با فرض پارامتر شیلدز بحرانی برابر

$$0/5, \text{ بر حسب متر کدام است؟ } (g = 10 \frac{m}{s^2})$$

(۱)  $0/37$

(۲)  $0/75$

(۳)  $1/5$

(۴)  $3$

۲۳- در یک کانال مستطیلی به عرض ۲ متر، یک سرریز جانبی به گونه ای تعبیه شده است که در دبی  $0/6$  مترمکعب بر ثانیه، آب در آستانه ورود به سرریز قرار می گیرد. در صورتی که دبی جریان در کانال برابر با  $0/9$  مترمکعب بر ثانیه باشد و عمق آب در طول سرریز افزایشی و بعد از سرریز برابر با  $0/45$  متر باشد، مقدار دبی خروجی از سرریز بر حسب مترمکعب بر ثانیه کدام است؟ (انرژی مخصوص در طول سرریز ثابت و برابر با  $0/47$  متر است.)

(۱)  $0/3(2\sqrt{10} - 2)$

(۲)  $0/9(1 - \frac{2}{\sqrt{10}})$

(۳)  $0/9(1 - \frac{\sqrt{10}}{10})$

(۴)  $\frac{1/8}{\sqrt{10}}$

۲۴- با توجه به شکل های مختلف بستر در یک مجرای آبرفتی، کدام یک از جملات زیر نادرست است؟

(۱) اگر شکل های بستر در این مجرا از نوع تلماسه (Dune) باشند، آنگاه عدد فرود جریان بزرگ تر از ۱ است.

(۲) اگر شکل های بستر در این مجرا از نوع پادتلماسه (Antidune) باشند، آنگاه انحنای سطح آب هم فاز با انحنای بستر است.

(۳) اگر شکل های بستر در این مجرا از نوع تلماسه باشند (Dune)، آنگاه انحنای سطح آب با انحنای بستر اختلاف فاز دارد.

(۴) اگر شکل های بستر در این مجرا از نوع شکنج (Ripple) باشند، آنگاه اندازه متوسط دانه های بستر بزرگ تر از  $0/6$  میلی متر نیست.

۲۵- دبی جریان عبوری از یک کانال مستطیلی به عرض ۶ متر و عمق جریان ۲ متر برابر با  $24$  مترمکعب بر ثانیه است.

به واسطه بسته شدن ناگهانی یک دریچه در پایین دست کانال، دبی جریان تا  $12$  مترمکعب بر ثانیه کاهش و عمق آب به میزان  $50$  درصد عمق جریان در کانال افزایش می یابد. سرعت حرکت موج مثبت ایجاد شده بر حسب

متر بر ثانیه چقدر است؟

(۱)  $\frac{2}{3}$

(۲)  $2$

(۳)  $2\sqrt{5}$

(۴)  $\sqrt{30}$



۲۶- موج سیلاب ناشی از شکست سد از دیدگاه ناظر متحرک با موج (سوار بر موج) چه نوع جریانی است؟

(۱) دائمی

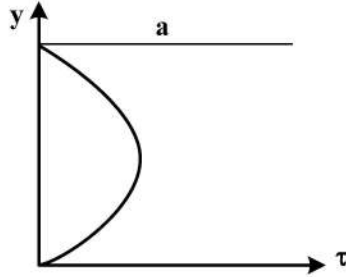
(۲) غیردائمی

(۳) غیریکنواخت

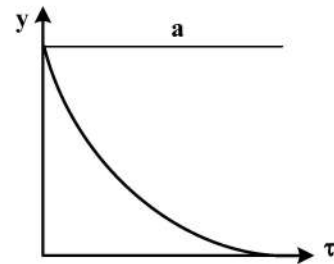
(۴) دائمی و یکنواخت

۲۷- در یک کانال باز با سطح مقطع، دبی و شیب ثابت، در صورتی که عمق جریان در جهت جریان کاهش یابد، شکل

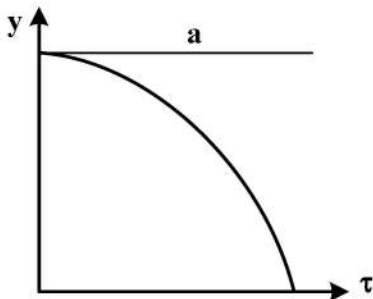
توزیع تنش رینولدز به کدام صورت خواهد بود؟



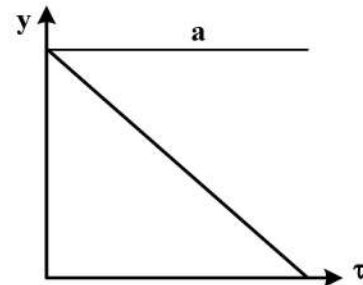
(۲)



(۱)



(۴)



(۳)

۲۸- معادله دیفرانسیل جریان متغیر مکانی با کاهش دبی دارای یک جمله اضافی در مقایسه با معادله دیفرانسیل

جریان متغیر تدریجی است، این جمله کدام است؟

(\*)  $q =$  دبی در واحد طول،  $Q =$  دبی جریان،  $\alpha =$  ضریب تصحیح انرژی جنبشی،  $\beta =$  ضریب تصحیح اندازه

حرکت،  $g =$  شتاب ثقل،  $A =$  مساحت

$$(۱) \quad -\frac{2\alpha Qq_*}{gA^2}$$

$$(۲) \quad +\frac{2\beta Qq_*}{gA^2}$$

$$(۳) \quad -\frac{\alpha Qq_*}{gA^2}$$

$$(۴) \quad +\frac{2\alpha Qq_*}{gA^2}$$

۲۹- در یک کانال باز عریض عمق جریان  $0.9m$ ، شیب بستر  $0.01$  و لزجت سینماتیکی آب  $10^{-6} \frac{m^2}{s}$  است. حداکثر ضخامت زیر لایه آرام برای آن که جریان از نظر هیدرولیکی صاف در نظر گرفته شود، برحسب متر چقدر است؟

$$(g = 10 \frac{m}{s^2})$$

$$(1) 27 \times 10^{-6}$$

$$(2) 23 \times 10^{-6}$$

$$(3) 20 \times 10^{-6}$$

$$(4) 17 \times 10^{-6}$$

۳۰- برای جریان آشفته در کانال‌های باز، در چه عمقی از کف، سرعت متوسط نقطه‌ای برابر سرعت متوسط در تمام عمق جریان است؟ ( $h$  ارتفاع کانال است.)

$$(1) 0.8h$$

$$(2) 0.6h$$

$$(3) 0.4h$$

$$(4) 0.2h$$

۳۱- در جریان متغیر تدریجی غیردائمی یک کانال باز  $0.1 = \frac{dQ}{dx}$  است. اگر عرض بالای کانال  $10$  متر باشد،  $\frac{\partial A}{\partial t}$  کدام است؟ ( $Q =$  دبی جریان،  $A =$  سطح مقطع جریان،  $t =$  زمان،  $x =$  جهت اصلی جریان)

$$(1) -0.1$$

$$(2) -0.01$$

$$(3) 0.1$$

$$(4) 0.01$$

۳۲- توزیع توانی سرعت جریان در یک کانال باز عریض تحت جریان یکنواخت به صورت زیر است. نسبت سرعت متوسط جریان ( $V$ ) به سرعت حداکثر ( $u_{max}$ ) کدام است؟ ( $u =$  سرعت متوسط نقطه‌ای،  $u_* =$  سرعت برشی،  $a$  و  $m$  ثابت هستند،  $z$  فاصله از بستر و  $k_s =$  قطر ذره است.)

$$\frac{u}{u_*} = a \left[ \frac{z}{k_s} \right]^m$$

$$(1) \frac{u_{max}}{V} = \frac{a}{m+1}$$

$$(2) \frac{u_{max}}{V} = \frac{1}{m+1}$$

$$(3) \frac{u_{max}}{V} = \frac{u_*}{m+1}$$

$$(4) \frac{u_{max}}{V} = \frac{au_*}{m+1}$$

۳۳- با فرض این که ضریب شزی در جریان متغیر تدریجی ثابت باشد، کدام رابطه زیر برای یک کانال مستطیلی عریض افقی برقرار است؟

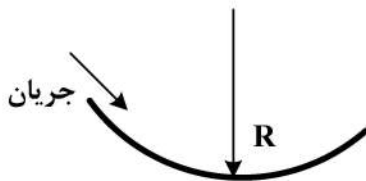
$$x = \frac{c^2}{g} \left[ y - \frac{y^4}{4y_c^2} \right] \quad (1)$$

$$x = \frac{g}{c^2} \left[ y - \frac{4y_c^2}{y^4} \right] \quad (2)$$

$$x = \frac{c^2}{g} \left[ y - \frac{4y_c^2}{y^4} \right] \quad (3)$$

$$x = \frac{g}{c^2} \left[ y - \frac{y^4}{4y_c^2} \right] \quad (4)$$

۳۴- در یک کانال مستطیلی به عرض ۵ متر مانند شکل زیر که دارای انحناء مقعر در کف است، چنانچه شعاع انحناء را ۱۰ متر در نظر بگیریم و دبی جریان برابر ۵۰ مترمکعب بر ثانیه و عمق آب ۲ متر باشد، فشار دینامیکی اعمال شده بر کف کانال بر حسب کیلوپاسکال کدام است؟



(۱) ۲/۵

(۲) ۵

(۳) ۱۰

(۴) ۲۵

۳۵- در یک کانال مستطیلی به عرض ۱ متر جریانی با سرعت ۴ متر بر ثانیه و عمق ۱/۶ متر در حرکت است، چنانچه سنگ کوچکی را دقیقاً در وسط کانال، رها نماییم اولین موج ایجاد شده بر حسب متر در چه فاصله ای از نقطه ای که سنگ را رها نمودیم به دیواره کانال برخورد می کند؟

(۱) ۲

(۲) ۱

(۳) ۰/۵

(۴)  $\sqrt{2}$

۳۶- احتمال پدیده کاویتاسیون در یک شوت در کدام بخش بیشتر است؟ علت آن چیست؟ و برای جلوگیری از آن چه راهکار عملی مناسب است؟

(۱) در کناره دیوارها - وجود جریان های جانبی - استفاده از مقطع دوزنقه ای

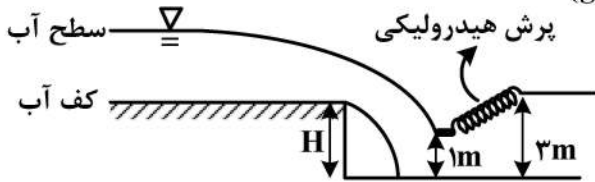
(۲) در محل تغییر شیب - جداشدگی جریان و فشار منفی - احداث هواده

(۳) در ابتدای سرریز - عدم وجود هوا در جریان - استفاده از سرریز اوجی

(۴) در پایین دست شوت - بالابودن سرعت جریان - استفاده از پرتاب کننده جامی شکل

۳۷- در مسیر یک کانال مستطیلی با شیب طولی  $0/0015$  به منظور کاهش شیب از یک شیب‌شکن قائم استفاده شده است. مشخصات کانال‌های بالادست و پائین‌دست کاملاً یکسان است. در صورتی‌که در کانال پائین دست پرش هیدرولیکی با عمق اولیه ۱ متر و عمق ثانویه ۳ متر رخ دهد، با صرف‌نظر از افت انرژی در طول شیب شکن مقدار

ارتفاع شیب‌شکن (H) بر حسب متر کدام است؟ ( $g = 10 \frac{m}{s^2}$ )

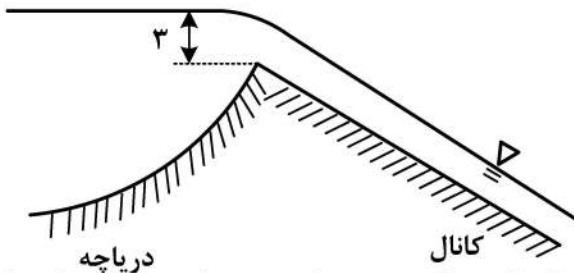


(۱) ۲

(۲)  $\frac{3}{2}$ (۳)  $\frac{1}{2}$ (۴)  $\frac{2}{3}$ 

۳۸- برای آبگیری از یک دریاچه از یک کانال با شیب تند استفاده شده است. اگر سطح آب دریاچه به میزان ۳ متر بالاتر از تراز کف کانال در محل ورود آب به دریاچه باشد، دبی جریان در واحد عرض با فرض طولانی بودن کانال

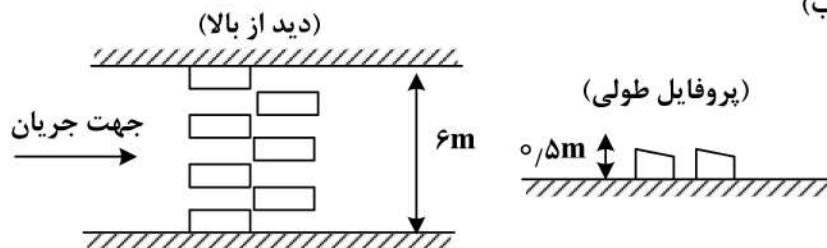
بر حسب  $\frac{m^3}{s}$  کدام است؟

(۱)  $4\sqrt{5}$ (۲)  $4\sqrt{10}$ (۳)  $2\sqrt{10}$ (۴)  $2\sqrt{5}$ 

۳۹- در حوضچه آرامشی مطابق شکل زیر، دو ردیف بلوک قرار گرفته است. اگر دبی جریان عبوری از حوضچه برابر با

$\frac{24 m^3}{s}$  و عمق آب در بالادست بلوک‌ها برابر با ۱م و ارتفاع بلوک‌ها برابر با  $0/5m$  باشد، مقدار نیروی دینامیکی وارد بر مجموعه بلوک‌ها در شرایطی که ضریب رانش (درگ) برابر با  $0/6$  باشد بر حسب کیلو نیوتن

کدام است؟ ( $1000 \frac{kg}{m^3}$  چگالی آب)

(۱)  $14/4$ (۲)  $28/8$ (۳)  $57/6$ (۴)  $7/2$ 

۴۰- در یک سرریز نیلوفری به شعاع خارجی  $R_s$  و هد کل آب  $H_0$  باشد، در حالت  $\frac{H_0}{R_s} \leq 0/45$  کدام یک از موارد

زیر صادق است؟

(۱) جریان روزنه ای برقرار می‌گردد.

(۲) کنترل در بالا دست خواهد بود.

(۳) کنترل در تاج سرریز خواهد بود.

(۴) ضریب تخلیه سرریز به شدت کاهش می‌یابد.

۴۱- جهت تأمین آب اراضی پائین دست یک رودخانه با بار رسوبی زیاد، بند انحرافی به طول ۲۰ متر (در عرض رودخانه) ساخته شده است. طول سرریز اوجی این بند انحرافی برابر با ۱۵ متر است. بعد از گذشت مدت زمانی، ارتفاع رسوب در بالادست سرریز تا تاج سرریز بالا می آید. در صورتیکه فاصله خط انرژی تا تراز تاج سرریز برابر با ۱ متر باشد، مقدار دبی جریان سیلاب عبوری از سرریز با صرف نظر از افت انرژی در بالادست بر حسب  $\frac{m^3}{s}$  کدام است؟

(۱) ۳۳/۵

(۲) ۳۰

(۳) ۴۴

(۴) ۲۵/۵

۴۲- در طراحی مخزن ضربه گیر یک نیروگاه، سیال لوله به ترتیب در کدام قسمت تراکم پذیر ارتجاعی (CE) و در کدام قسمت تراکم ناپذیر صلب (IS) در نظر گرفته می شود؟

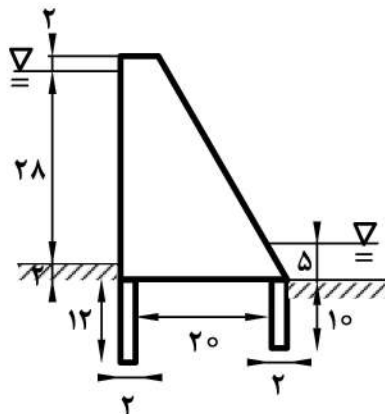
(۱) در کل محدوده تراکم ناپذیر و صلب (IS) است.

(۲) در کل محدوده تراکم پذیر و ارتجاعی (CE) است.

(۳) در کل محدوده و سیال لوله از نیروگاه تا مخزن موج گیری IS

(۴) از نیروگاه تا مخزن موج گیر CE و سیال لوله در محدوده ضربه گیر تا مخزن اصلی IS

۴۳- در یک سد انحرافی دیواره های سپری مطابق شکل احداث شده است. بیشترین گرادیان هیدرولیکی جریان تراوش در زیر سد به روش لین چقدر است؟ (اندازه ها بر حسب متر است.)



(۱) ۰/۳۲

(۲) ۰/۳۵

(۳) ۰/۴۳

(۴) ۰/۴۸

۴۴- در پایین دست یک سرریز اوجی شکل، حوضچه آرامش نوع ۱ در نظر گرفته شده است. عمق اولیه و ثانویه پرش هیدرولیکی درون حوضچه به ترتیب برابر با ۰/۵ و ۲/۵ متر محاسبه شده است. میزان انرژی تلف شده در پرش و طول تقریبی حوضچه به ترتیب بر حسب متر کدام است؟

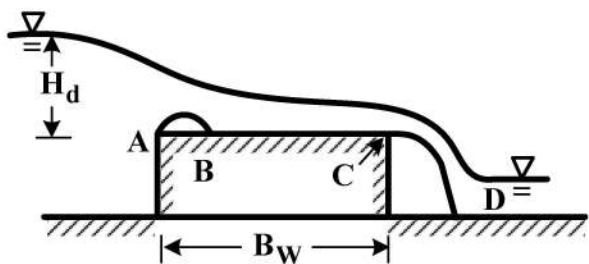
(۱) ۱/۶ و ۱۵

(۲) ۱/۴ و ۱۵

(۳) ۱/۶ و ۱۰

(۴) ۱/۴ و ۱۰

۴۵- در یک سرریز لبه پهن به شکل زیر چنانچه  $0.1 < \frac{H_d}{B_w} \leq 0.35$  باشد، عمق بحرانی در کدام نقطه از سرریز رخ خواهد داد؟



A (۱)

B (۲)

C (۳)

D (۴)







## مشاهده کلید اولیه سوالات آزمون دکتری 1400

## کلید اولیه آزمون دکتری سال 1400

به اطلاع می‌رساند، کلید اولیه سوالات که در این سایت قرار گرفته است، غیر قابل استناد است و پس از دریافت نظرات داوطلبان و صاحب نظرات کلید نهایی سوالات تهیه و بر اساس آن کارنامه داوطلبان استخراج خواهد شد. در صورت تمایل می‌توانید حداکثر تا تاریخ 1400/01/03 با مراجعه به سامانه پاسخگویی اینترنتی (request.sanjesh.org) نسبت به تکمیل فرم "اعتراض به کلید سوالات" / "آزمون دکتری سال 1400" اقدام نمایید. لازم به ذکر است نظرات داوطلبان فقط تا تاریخ مذکور و از طریق فرم ذکر شده دریافت خواهد شد و به موارد ارسالی از طریق دیگر (نامه مکتوب یا فرم عمومی در سامانه پاسخگویی و ...) یا پس از تاریخ اعلام شده رسیدگی نخواهد شد.

عنوان دفترچه	نوع دفترچه	شماره پاسخنامه	گروه امتحانی
مهندسی عمران - مهندسی اب و سازه های هیدرولیکی	A	1	مهندسی و فنی

شماره سوال	گزینه صحیح	شماره سوال	گزینه صحیح
1	1	31	1
2	2	32	2
3	4	33	1
4	3	34	2
5	4	35	3
6	3	36	2
7	4	37	4
8	2	38	1
9	1	39	1
10	2	40	3
11	2	41	4
12	4	42	4
13	3	43	3
14	1	44	1
15	4	45	2
16	1		
17	3		
18	3		
19	2		
20	3		
21	4		
22	3		
23	2		
24	1		
25	2		
26	2		
27	1		
28	3		
29	4		
30	3		

خروج