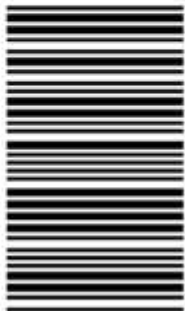


کد کنترل

732

A



732A

صبح جمعه

۹۷/۱۲/۳

دفترچه شماره (۱)



جمهوری اسلامی ایران
وزارت علوم، تحقیقات و فناوری
سازمان سنجش آموزش کشور

«اگر دانشگاه اصلاح شود مملکت اصلاح می‌شود.»
امام خمینی (ره)

آزمون ورودی دوره دکتری (نیمه‌متمرکز) - سال ۱۳۹۸

رشته مهندسی کامپیوتر - شبکه و رایانش - کد (۲۳۵۷)

مدت پاسخ‌گویی: ۱۵۰ دقیقه

تعداد سؤال: ۴۵

عنوان مواد امتحانی، تعداد و شماره سؤالات

ردیف	مواد امتحانی	تعداد سؤال	از شماره	تا شماره
۱	مجموعه دروس تخصصی: ساختمان داده‌ها و طراحی الگوریتم‌ها - سیستم‌های عامل پیشرفته - شبکه‌های پیشرفته	۴۵	۱	۴۵

استفاده از ماشین حساب مجاز نیست.

این آزمون نمره منفی دارد.

حل جابه‌جایی و انتشار سؤالات به هر روش (الکترونیکی و...) پس از برگزاری آزمون، برای تمامی اشخاص حقیقی و حقوقی تنها با مجوز این سازمان مجاز می‌باشد و با متخلفین برابر مقررات رفتار می‌شود.

۱۳۹۸

* داوطلب گرامی، عدم درج مشخصات و امضا در مندرجات جدول ذیل، به منزله عدم حضور شما در جلسه آزمون است.

اینجانب با شماره داوطلبی در جلسه آزمون شرکت می‌نمایم.

امضا:

۱- یک ماتریس دو بعدی $n \times n$ از اعداد داده شده، که اعداد هر سطر و هر ستون آن مرتب شده است. به ازای عدد

داده شده x ، جست و جوی x در این ماتریس در چه زمانی امکان پذیر است؟

(۱) $O(n)$ (۲) $O(\log n)$

(۳) $O(\log^2 n)$ (۴) $O(n \log n)$

۲- می‌خواهیم بزرگ‌ترین زیر دنباله مشترک دو دنباله a_1, \dots, a_n و b_1, \dots, b_m را محاسبه کنیم. فرض کنید $L(i, j)$

برابر طول بزرگترین زیر دنباله مشترک a_1, \dots, a_i و b_1, \dots, b_j باشد. کدام یک از تعاریف بازگشتی زیر درست

است؟

(الف) $L(n, m) = \max(L(n-1, m), L(n, m-1), L(n-1, m-1)) + 1$ if $a_n = b_m$

(ب) $L(n, m) = \max(L(n-1, m), L(n-1, k-1) + 1)$ که k برابر بزرگ‌ترین عددی است که $a_n = b_k$

(در صورت عدم وجود $k = 0$ خواهد بود)

فرض کنید $L(i, 0) = L(0, i) = 0$ و $L(i, -1) = -1$ برای هر $i \geq 0$.

(۱) فقط الف (۲) فقط ب

(۳) الف و ب (۴) هیچ یک از الف و ب

۳- فرض کنید یک آرایه دوبعدی $m \times n$ در اختیار داریم که هر ردیف آن مرتب شده است. فرض کنید همه اعداد

متمايز هستند. می‌خواهیم k -امین عدد در آرایه را پیدا کنیم. در چه زمانی این کار امکان پذیر است؟

(۱) $O(m.n)$ (۲) $O(\log n \log m)$

(۳) $O(\log n + \log m)$ (۴) $O(m(\log n + \log m))$

۴- اگر ظرفیت همه یال‌ها در یک شبکه برابر C باشد، زمان اجرای الگوریتم فورد - فالکرسون برای محاسبه شار

بیشینه از مبدا s به مقصد t در بدترین حالت کدام مورد خواهد بود؟

(فرض کنید تعداد رئوس و یال‌های گراف به ترتیب n و m هستند و درجه خروجی s برابر k باشد. همچنین فرض

کنید در هر مرحله الگوریتم بیش‌ترین شار ممکن را از مسیر انتخاب شده، عبور می‌دهد.)

(۱) $O(kC + m + n)$ (۲) $O(kC(m + n))$

(۳) $O(C(m + n))$ (۴) $O(k(m + n))$

۵- فرض کنید ۱۳۹۷ نقطه متمایز روی محور اعداد حقیقی داده شده است. می‌خواهیم این ۱۳۹۷ نقطه را طوری رنگ آمیزی کنیم که به ازای هر بازه $[a, b]$ روی محور اعداد حقیقی، از بین نقاطی که در این بازه قرار گرفته‌اند حداقل یک نقطه وجود داشته باشد که رنگ آن با بقیه نقاط داخل بازه متفاوت باشد. حداقل چند رنگ برای این کار نیاز است؟

(۱) ۶

(۲) ۱۱

(۳) ۳۸

(۴) ۱۳۹۷

۶- فرض کنید یک B-tree داریم با n برگ که درجه هر گره حداقل $\log n$ و حداکثر $1 - \log n$ است. هزینه جست‌وجوی یک عدد در این درخت کدام است؟ (فرض کنید کلیدها داخل هر گره میانی در یک لیست پیوندی یک سویه ذخیره شده‌اند).

(۱) $O(\log n)$

(۲) $O(\log n \log \log n)$

(۳) $O(\log n \log^2 \log n)$

(۴) $O(\log^2 n / \log \log n)$

۷- فرض کنید یک گراف وزن دار همبند داده شده است که وزن یال‌ها متمایز است. یک یال را امن گوییم اگر در هیچ دوری حضور نداشته باشد و یک یال را خطرناک گوییم اگر سنگین‌ترین یال در یک دور باشد. کدام یک از دو گزاره زیر درست است؟

(الف) هر یال امن عضو درخت پوشای کمینه است.

(ب) هر یال خطرناک عضو درخت پوشای کمینه نیست.

(۱) الف

(۲) ب

(۳) الف و ب

(۴) هیچ‌یک از الف و ب

۸- گراف جهت‌دار G با n رأس و m یال داده شده است. هر رأس i از گراف ارزشی به اندازه V_i دارد. به‌ازای هر رأس i از گراف، با ارزش‌ترین رأسی که از رأس i قابل دسترسی است را W_i می‌نامیم. می‌خواهیم تمام W_i ها را به‌ازای i از ۱ تا n محاسبه کنیم. این کار در چه زمانی قابل انجام است؟ (بهترین گزینه را انتخاب کنید).

(۱) $O(m+n)$

(۲) $O(m+n^2)$

(۳) $O(n(m+n))$

(۴) $O(m+n \log n)$

۹- یک درخت جست‌وجوی دودویی با n گره داریم که به علت نویز، اعداد ذخیره شده در برخی از گره‌های آن تغییر کرده است. تنها عملی که می‌توان برای اصلاح این درخت انجام داد جابه‌جا کردن مقادیر ذخیره شده در یک گره و یکی از فرزندان آن است. کمینه تعداد اعمال مورد نیاز برای تبدیل درخت به یک درخت دودویی جست‌وجو در بدترین حالت کدام است؟ (دقت کنید که درخت اولیه لزوماً متوازن نیست).

(۱) $O(n)$

(۲) $O(n^2)$

(۳) $O(n \log n)$

(۴) $O(n \log \log n)$

۱۰- زوج‌های مرتب زیر را در نظر بگیرید:

$$(10, A), (2, B), (5, C), (7, D), (8, E), (1, F), (4, G)$$

فرض کنید درختی داریم که براساس مؤلفه‌های اول این زوج‌ها یک هرم کمینه، و براساس مؤلفه‌های دوم یک درخت جست‌وجوی دودویی است. ارتفاع این درخت کدام است؟

(۱) ۲

(۲) ۳

(۳) ۴

(۴) ۵

۱۱- در گراف همبند و بدون جهت G با n رأس، از یک رأس مشخص BFS و DFS را اجرا می‌کنیم، ترتیب ملاقات رئوس در هر دو اجرا یکسان شده است. در این خصوص کدام مورد درست است؟

(۱) گراف G فقط ستاره‌ای است.

(۲) گراف G فقط یک مسیر است.

(۳) تعداد یال‌های G از $O(n)$ است.

(۴) تعداد یال‌های G می‌تواند $\Omega(n \log n)$ باشد.

۱۲- فرض کنید گراف G همبند، بدون جهت و وزن‌دار است به طوری که می‌تواند دور منفی هم داشته باشد. در مورد مسئله پیدا کردن کوتاه‌ترین مسیر از یک رأس به رأس دیگر طوری که از هر رأسی حداکثر یک‌بار عبور کند، چه می‌توان گفت؟

(۱) یک مسئله ان‌پی - تمام است.

(۲) یک مسئله ان‌پی - سخت است.

(۳) به علت وجود دور منفی در گراف لزوماً چنین مسیری وجود ندارد.

(۴) در زمان چندجمله‌ای برحسب اندازه ورودی می‌توان مسئله را حل کرد.

۱۳- تعدادی فایل با اندازه‌های مشخص را می‌خواهیم روی نوار ذخیره کنیم. فرض کنید f_1, \dots, f_n به ترتیب (از راست به

چپ) روی نوار ذخیره شده باشند، هزینه خواندن فایل f_i برابر $|f_k|$ خواهد بود که $\sum_{k=1}^i |f_k|$ برابر طول فایل f_k

می‌باشد. فرض کنید قرار است هر فایل تنها یک‌بار خوانده شود. می‌خواهیم مجموع هزینه را کمینه کنیم. بدین منظور

از الگوریتم حریصانه زیر استفاده می‌کنیم. فایل‌ها را به ترتیب اندازه از کوچک به بزرگ روی نوار ذخیره می‌کنیم. اگر n

تعداد فایل‌ها باشد، کم‌ترین n که به ازای آن الگوریتم فوق لزوماً درست کار نمی‌کند، کدام است؟

(۱) ۲

(۲) ۳

(۳) ۴

(۴) به ازای هر n ، الگوریتم فوق بهینه عمل می‌کند.

۱۴- آرایه A شامل n عنصر داده شده است. می‌دانیم که تمام عناصر به جز $\sqrt[n]{n}$ عنصر، در محل مرتب‌شده خود

هستند ولی مکان عناصر نامرتب را نمی‌دانیم. این آرایه را در چه زمانی می‌توان مرتب کرد؟

(۱) $O(n\sqrt{n})$ (۲)

(۱) $O(n)$

(۴) $O(\sqrt{n} \log n)$

(۳) $O(n \log n)$

۱۵- پیمایش‌های پیش ترتیب و پس ترتیب یک درخت دودویی به صورت زیر است:

preorder: abcdefg , postorder : cbfgeda

با فرض ذخیره‌سازی درخت در آرایه (ریشه در خانه‌ی ۱ و فرزندان گره اندیس‌های $2i$ و $(2i+1)$ ، حداکثر تعداد خانه‌های بلا استفاده قبل از محل آخرین گره در آرایه کدام است؟

(۱) ۵

(۲) ۶

(۳) ۷

(۴) ۸

۱۶- یک ساختمان داده را در نظر بگیرید که از دو پشته S_1 و S_2 تشکیل شده است. این ساختمان داده دو عمل درج و استخراج را پشتیبانی می‌کند. به هنگام درج عنصر x در این ساختمان داده، $push(S_1, x)$ را اجرا می‌کنیم. به هنگام استخراج اگر S_2 خالی نبود، $Pop(S_2)$ را اجرا می‌کنیم. در غیر این صورت همه عناصر داخل S_1 را پاپ و داخل S_2 پوش می‌کنیم و بعد دستور $Pop(S_2)$ را اجرا و به عنوان خروجی دستور استخراج در نظر می‌گیریم. اگر دو پشته در ابتدا خالی باشد و n عمل درج و استخراج به ترتیب دلخواه انجام شود، هزینه سرشکن این عمل‌ها کدام است و ساختمان داده فوق چه ساختمان داده‌ای را پیاده‌سازی می‌کند؟

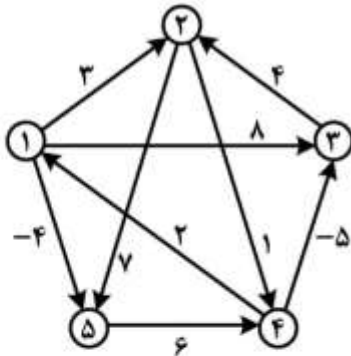
(۱) $O(1)$ و صف

(۲) $O(n)$ و صف

(۳) $O(1)$ و پشته

(۴) $O(n)$ و پشته

۱۷- اگر الگوریتم جانسون برای یافتن کوتاه‌ترین مسیر بین تمام رأس‌های گراف را روی گراف وزن دار زیر اجرا کنیم، پس از اجرای مرحله تغییر وزن یال‌ها در الگوریتم، وزن جدید یال بین رأس‌های ۱ و ۵ که وزن اولیه آن -۴ است، کدام مقدار خواهد شد؟



(۱) -۴

(۲) ۴

(۳) ۳

(۴) ۰

۱۸- اگر رشته $ababbcbbaabddadad$ را به وسیله الگوریتم هافمن کدگذاری کنیم، طول رشته حاصل چند بیت خواهد بود؟

(۱) ۲۰

(۲) ۲۴

(۳) ۲۸

(۴) ۳۰

۱۹- فرض کنید n عدد صحیح k بیتی داریم. فرض کنید هزینه جمع، تفریق و مقایسه دو عدد k بیتی $O(k)$ است. اگر $k = O(\log n)$ باشد، کدام گزینه در مورد الگوریتم‌های مرتب‌سازی درست است؟

(۱) زمان اجرای الگوریتم مرتب‌سازی شمارشی $O(n)$ است.

(۲) زمان اجرای الگوریتم مرتب‌سازی سریع $O(n \log n)$ است.

(۳) زمان اجرای الگوریتم مرتب‌سازی ادغامی $O(n \log^2 n)$ است.

(۴) زمان اجرای الگوریتم مرتب‌سازی درجی $\Omega(n^2 \log^2 n)$ است.

۲۰- آرایه‌ای شامل n عدد داریم. اگر در اجرای الگوریتم مرتب‌سازی ادغامی روی این آرایه هرگاه تعداد اعداد کمتر از \sqrt{n} شد، روال بازگشتی را متوقف و از الگوریتم مرتب‌سازی درجی استفاده کنیم، زمان اجرای الگوریتم کدام مورد خواهد بود؟ (فرض کنید زمان اجرای الگوریتم مرتب‌سازی درجی از مرتبه $O(m^2)$ است که m تعداد اعداد می‌باشد.)

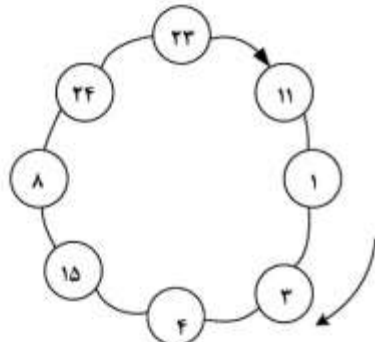
(۱) $O(n^2)$

(۲) $O(n\sqrt{n})$

(۳) $O(n \log n)$

(۴) $O(n \log n \sqrt{n})$

۲۱- انتخاب حلقوی رهبر (ring-based leader election) (الگوریتم **Chang & Robert**) برای ring زیر استفاده شده است. فرض کنید که در حال حاضر رهبری وجود ندارد و خطایی نیز رخ نمی‌دهد. در بهترین حالت کدام پردازنده می‌بایست انتخاب رهبر را آغاز نماید؟



(۱) ۱

(۲) ۱۵

(۳) ۲۳

(۴) ۲۴

۲۲- در یک سیستم توزیع شده، پردازنده‌ها به صورت همروند اجرا می‌شوند و به وسیله پیام با هم ارتباط برقرار می‌کنند. کدام مورد در پیام استفاده نمی‌شود؟

(۱) نام فرستنده (۲) زمان دریافت (۳) نام دریافت کننده (۴) زمان مجازی ارسال

۲۳- فرض کنید که ۴ پردازنده با **Causal ordering** داریم که بردار فعلی آن‌ها در جدول زیر داده شده است.

پردازنده	بردار
A	(۳, ۵, ۲, ۱)
B	(۲, ۵, ۲, ۱)
C	(۳, ۵, ۲, ۱)
D	(۳, ۴, ۲, ۱)

اگر A یک پیام ارسال نماید، کدام پردازنده‌ها بلافاصله می‌توانند آن را دریافت کنند؟

(۱) A و C (۲) A و D (۳) B و C (۴) B و D

۲۴- پروتکل TCP کدام ویژگی را ندارد؟

(۱) کنترل ازدحام (۲) تأخیر ثابت (۳) تحویل به ترتیب (۴) تحویل مطمئن

۲۵- در مقایسه با خوشه غیراشتراکی (shared-nothing cluster)، خوشه دیسک اشتراکی (shared-disk cluster)

به کدام مورد متکی است؟

- (۱) سرویس Quorum
(۲) مدیریت lock توزیع شده
(۳) سرویس عضویت خوشه
(۴) شبکه ضربان قلب

۲۶- کدام مورد در خصوص الگوریتم استفاده انحصاری Lamport درست است؟

- (۱) یک الگوریتم متمرکز است.
(۲) یک الگوریتم مبتنی بر توکن است.
(۳) یک الگوریتم مبتنی بر Ring است.
(۴) یک الگوریتم مبتنی بر مشاجره (contention) است.

۲۷- کدام رویداد، همروند با بردار timestamp {۵, ۲, ۱, ۴} است؟

- (۱) {۴, ۲, ۰, ۴}
(۲) {۵, ۱, ۲, ۴}
(۳) {۵, ۲, ۱, ۵}
(۴) {۶, ۳, ۲, ۵}

۲۸- با داشتن $n = 17$ پردازنده در توافق بیزانتین، حداکثر چند پردازنده خطادار، قابل تحمل است؟ آیا یک پردازنده

می تواند با رسیدن ۹ پیغام به ترتیب {۱, ۱, ۱, ۱, ۰, ۰, ۱, ۰, ۱, ۰} توافق کند؟

- (۱) ۵ - بله
(۲) ۵ - خیر
(۳) ۸ - بله
(۴) ۸ - خیر

۲۹- کدام سامانه، Warm failover را استفاده می کند؟

- (۱) Bigtable
(۲) Chubby
(۳) Map Reduce
(۴) Pregel

۳۰- سرویس های ابری معمولاً از ماشین های مجازی به جای اختصاص مستقیم ماشین فیزیکی به کاربران استفاده می کنند.

کدام مورد از محاسن این انتخاب نیست؟

- (۱) Cost
(۲) Availability
(۳) Security
(۴) Scheduling Flexibility

۳۱- یک کاربر که از پروتکل TCP استفاده می کند، می خواهد با استفاده از یک لینک با ظرفیت ۱۰۰Mbps به دانلود

یک فایل حجیم از یک سرور بپردازد. تأخیر رفت و برگشت بین کاربر و سرور (RTT) برابر ۱۰۰msec است.

اندازه اولیه پنجره ازدحام برابر ۱KByte (2^{10} بایت) و بیشینه اندازه آن برابر ۶۵۵۳۶ بایت است (در اینجا فرض

کرده ایم که Maximum Segment Size پروتکل همان ۱KByte است). فرض کنید هر ۵ ثانیه یک بسته گم

شود. اگر پروتکل TCP به حالت پایدار خود رسیده باشد، ضریب بازدهی این ارتباط بر روی لینک فوق چند

درصد است؟

- (۱) ۲/۷
(۲) ۲/۹
(۳) ۳/۸
(۴) ۱۲/۳

۳۲- در یک پروتکل پنجره لغزان، اندازه پنجره ۵ (بسته) است. فرض کنید ارسال یک بسته ۲ میلی ثانیه طول می کشد و زمان انتشار یک طرفه از فرستنده به گیرنده ۲۵ میلی ثانیه است. میزان بهره‌وری کانال ارتباطی کدام است؟ (از خطا در ارسال بسته‌ها و دریافت ack صرف نظر می کنیم).

$$(۱) \frac{۵}{۲۶}$$

$$(۲) \frac{۱}{۵}$$

$$(۳) \frac{۱}{۶}$$

$$(۴) \frac{۱۵}{۲۷}$$

۳۳- در مراکز داده که تعداد زیادی کامپیوتر وجود دارند از Virtual LAN استفاده می کنند. دلیل این کار کدام مورد است؟

- (۱) استفاده از VLAN باعث می شود که بتوانیم در سویچ‌های مرکز داده یک ساختار غیردرختی داشته باشیم که این مسئله باعث افزایش گذردهی شبکه و کارایی مرکز داده می شود.
- (۲) استفاده از VLAN باعث محدود شدن ترافیک‌های broadcast مانند ترافیک‌های ARP و DHCP می شود، که این نکته باعث بهبود بهره‌وری شبکه در مرکز داده می شود.
- (۳) استفاده از VLAN باعث می شود که سربار فریم‌های لایه لینک کمتر شود و این باعث بالا رفتن بهره‌وری شبکه می شود.
- (۴) استفاده از VLAN مسیریابی داخل مرکز داده را بهبود می بخشد.

۳۴- می خواهیم یک فایل بزرگ با حجم F بیت را از هاست A به هاست B ارسال کنیم. A و B از طریق مسیری شامل

L لینک به هم متصل هستند و لینک‌ها تأخیر queuing ندارند. هاست A فایل را به قسمت‌های s بیتی می شکند (فرض بر این است که F مضرب s است) و به هر قسمت یک header با حجم h بیت اضافه می کند. به این ترتیب بسته‌های s+h بیتی ایجاد می شود. فرض کنید از هاست A به B، نرخ ارسال روی لینک اول برابر R، نرخ ارسال روی لینک دوم برابر ۲R و در نهایت نرخ ارسال لینک آخر برابر LR باشد. در صورتی که بخواهیم تأخیر انتقال فایل از A به B کمینه شود مقدار s کدام است؟ (از تأخیر propagation صرف نظر کنید. فرض کنید گره‌های میانی از روش store and forward استفاده می کنند و هم‌زمان توانایی دریافت بر روی یک لینک و ارسال بر روی لینک دیگر خود را دارند).

$$(۱) \sqrt{F}$$

$$(۲) \frac{F}{1 + \frac{1}{r} + \dots + \frac{1}{L}}$$

$$(۳) \sqrt{\frac{hF}{\frac{1}{r} + \dots + \frac{1}{L}}}$$

$$(۴) \sqrt{\frac{hF}{1 + \frac{1}{r} + \dots + \frac{1}{L}}}$$

۳۵- اگر در یک سیستم تشخیص خطای CRC، چند جمله‌ای مولد $g = 11011$ را داشته باشیم و بخواهیم داده $m = 0111110$ را ارسال کنیم، چه داده‌ای در نهایت در شبکه ارسال می‌شود؟ (بیت سمت راست کم ارزش‌ترین و

بیت سمت چپ پر ارزش‌ترین بیت است)

$$d = 01111101001 \quad (1)$$

$$d = 01111101101 \quad (2)$$

$$d = 01111101011 \quad (3)$$

$$d = 01111101111 \quad (4)$$

۳۶- فرض کنید فریم‌های ۱۰۰۰۰ بیتی بر روی لینکی با نرخ ارسال 1 Mbps ارسال می‌شوند (M را برابر 10^6 در نظر بگیرید). این لینک از یک ماهواره برای ارسال اطلاعات استفاده می‌کند که زمان ارسال از زمین تا ماهواره ۲۷۰ میلی‌ثانیه است. اگر برای sequence number پنج بیت در نظر گرفته شود، بیشترین درصد استفاده از لینک در هر یک از پروتکل‌های go back n, stop and wait و selective repeat به ترتیب چند درصد است؟ (فرض می‌کنیم طول هدر بسته‌ها خیلی کوتاه و قابل صرف‌نظر کردن است. بسته‌های تصدیق همیشه به صورت piggyback بر روی فریم‌های داده ارسال می‌شوند. از خطا در ارسال و دریافت بسته‌ها صرف‌نظر می‌کنیم.)

$$26/19, 52/38, 1/78 \quad (1)$$

$$27/68, 55/36, 1/93 \quad (2)$$

$$28/57, 55/36, 1/78 \quad (3)$$

$$28/57, 52/38, 1/93 \quad (4)$$

۳۷- فرض کنید هاست A قصد ارسال پیغامی متشکل از ۱۰ بسته به هاست B را دارد و از پروتکل Go back N استفاده می‌کند. می‌دانیم از هر ۵ بسته‌ای از هاست A، بسته پنجم به مقصد نمی‌رسد (فرض می‌کنیم همه Ack ها بدون مشکل به مقصد می‌رسند). برای ارسال این پیغام چه تعداد بسته از هاست A ارسال می‌شود؟ (پنجره ارسال را برابر ۴ در نظر بگیرید)

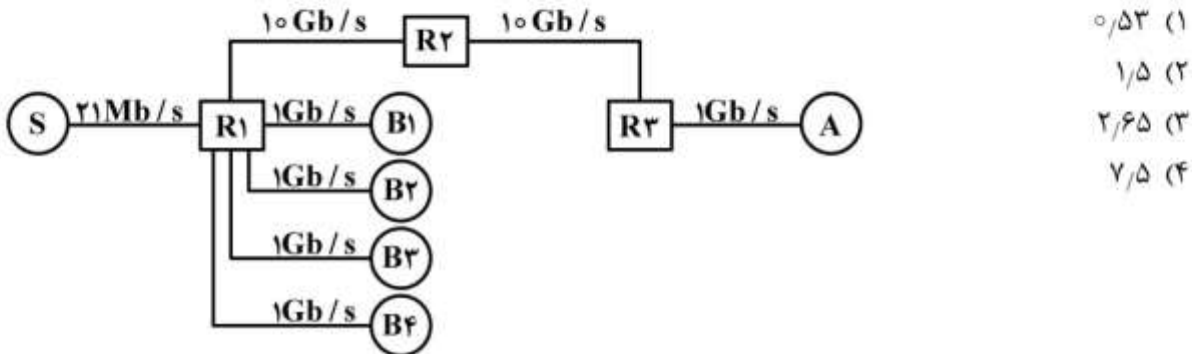
$$25 \quad (1)$$

$$26 \quad (2)$$

$$27 \quad (3)$$

$$28 \quad (4)$$

۳۸- شبکه‌ای به شکل زیر را در نظر بگیرید. میزبان‌های A، B_۱، B_۲، B_۳ و B_۴ در حال دانلود محتوا از سرور S هستند. R_۱، R_۲ و R_۳ روتر هستند. اعداد روی لینک‌ها در شکل نرخ‌ها را مشخص می‌کنند. همه لینک‌ها Full-Duplex هستند و در هر دو سو دارای نرخ مساوی هستند. غیر از جریان‌های بین A، B_۱، B_۲، B_۳ و B_۴ و سرور S ترافیک دیگری در شبکه نمی‌باشد. اثرات مربوط به جریان‌های ACKها در جهت معکوس را نیز نادیده بگیرید. زمان رفت و برگشت بین A و S، ۱۰۰ms و زمان‌های رفت و برگشت بین B_۱ و S، B_۲ و S، B_۳ و S و B_۴ و S همگی مساوی بوده و اندازه آن ۲۰ms است. اندازه MSS برای همه جریان‌ها یکسان بوده و اندازه آن ۱۲۵۰ Byte است. فرض کنید جریان‌های A به S، B_۱ به S، B_۲ به S، B_۳ به S، B_۴ به S (پنج جریان) همگی از TCP به روش ECN (Explicit Congestion Notification) استفاده می‌کنند. اگر سرآیند IP بسته‌ها روی لینک S به R_۱ را مشاهده کنیم، چند درصد بسته‌ها دارای علامت «Congestion Experienced» هستند؟ (زمان‌های رفت و برگشت شامل همه زمان‌های پردازشی نیز می‌باشد. از همه سربارهای دیگر صرف نظر می‌شود و ظرفیت لینک‌ها در لینک‌های گلوگاه کاملاً مورد استفاده قرار می‌گیرد.)



۳۹- مطابق توصیه‌های جدید اینترنت، وقتی که ۲۵ جریان (flow) از روتری با لینک خروجی 10Gbps می‌گذرد و RTT این جریان‌ها ۲۵۰ میلی‌ثانیه است، میزان بافر روتر در هسته اینترنت کدام است؟

- (۱) ۵۰۰Mb
- (۲) ۲۵۰Mb
- (۳) ۱۰۰Mb
- (۴) ۲/۵Gb

۴۰- کدام گزاره (ها) صحیح است؟

الف) هدف اعلان ازدحام صریح (ECN=Explicit Congestion Notification) وقتی که با کنترل ازدحام TCP ترکیب شود، پرهیز از اتلاف بسته‌ها در اثر ازدحام در روترها می‌باشد.

ب) اگر روتری تشخیص زودرس تصادفی (RED=Random Early Detection) را پیاده‌سازی کند ممکن است حتی وقتی که بافر روتر پر نیست بعضی بسته‌ها را حذف کند.

- (۱) مورد الف صحیح و مورد ب غلط است.
- (۲) مورد ب صحیح و الف غلط است.
- (۳) هر دو مورد غلط هستند.
- (۴) هر دو مورد صحیح هستند.

- ۴۱- در خصوص گزاره‌های زیر کدام مورد درست است؟
 الف) در TCP در فرایند شروع کند (Slow Start)، افزایش پنجره ازدحام، افزایش جمعی (Additive Increase) است.
 ب) در TCP فرایند شروع کند (Slow Start)، برای تسریع همگرایی افزایش جمعی - کاهش ضربی (Additive Increase-Multiplicative Decrease (AIMD)) به کار می‌رود.
 ۱) مورد الف صحیح و مورد ب غلط است.
 ۲) مورد ب صحیح و الف غلط است.
 ۳) هر دو مورد غلط هستند.
 ۴) هر دو مورد صحیح هستند.
- ۴۲- کدام گزینه در مورد سوئیچینگ بسته‌ای (PS) (Packet Switching) و سوئیچینگ مداری (CS) (Circuit switching) نادرست است؟
 ۱) CS را می‌توان به روش TDMA پیاده‌سازی کرد.
 ۲) PS به مرحله تنظیم تماس (call setup) نیاز ندارد.
 ۳) پیاده‌سازی QoS (تأمین کیفیت خدمات) در CS ساده‌تر از PS است.
 ۴) از نظر تأمین کیفیت خدمات (QoS)، در شرایط ترافیک سنگین، PS عملکرد بهتری نسبت به CS دارد.
- ۴۳- کدام مورد در خصوص پروتکل ARP درست نیست؟
 ۱) پاسخ‌ها ذخیره می‌شود.
 ۲) بر روی اینترنت ارسال نمی‌شود.
 ۳) جهت تبدیل آدرس IP به آدرس MAC استفاده می‌شود.
 ۴) درخواست و پاسخ به صورت broadcast ارسال می‌شود.
- ۴۴- کدام نوع اتصال در دو سوئیچ با VLAN‌های مختلف، اتصال درستی نیست؟
 ۱) اتصال پورت ترانک سوئیچ اول به پورت VLAN A در سوئیچ دوم
 ۲) اتصال پورت ترانک سوئیچ اول به پورت ترانک در سوئیچ دوم
 ۳) اتصال پورت VLAN A در سوئیچ اول به پورت VLAN A در سوئیچ دوم
 ۴) اتصال پورت VLAN A در سوئیچ اول به پورت VLAN B در سوئیچ دوم
- ۴۵- کدام عبارت در مورد آدرس MAC نادرست است؟
 ۱) نیاز به خریداری دارد.
 ۲) دارای آدرس multicast است.
 ۳) برای یک دستگاه ثابت است.
 ۴) دارای ساختار چند سطحی (hierarchical) آدرس‌دهی است.

کلید اولیه آزمون دکترای سال 1398

کلید اولیه آزمون دکترای سال 1398

به اطلاع داوطلبان شرکت کننده در آزمون دکترای سال 1398 می‌رساند، این کلید اولیه غیر قابل استناد است و پس از دریافت نظرات داوطلبان و صاحب نظران، کلید نهایی سوالات تهیه و بر اساس آن کارنامه داوطلبان استخراج خواهد شد. در صورت تمایل می‌توانید حداکثر تا تاریخ 1397/12/15 با مراجعه به سیستم پاسخگویی اینترنتی به نشانی request.sanjesh.org و تکمیل فرم بررسی کلید سوالات آزمون دکترای سال 1398 اقدام نمایید. لازم به ذکر است نظرات داوطلبان فقط از طریق اینترنت و فرم مربوطه دریافت خواهد شد و به موارد ارسالی از طریق دیگر رسیدگی نخواهد شد.

عنوان دفترچه	نوع دفترچه	شماره پاسخنامه	گروه امتحانی
مهندسی کامپیوتر-شبکه و رایانش	A	1	فنی و مهندسی

شماره سوال	گزینه صحیح	شماره سوال	گزینه صحیح
1	1	31	3
2	3	32	1
3	4	33	2
4	4	34	3
5	2	35	1
6	2	36	3
7	3	37	2
8	1	38	2
9	2	39	1
10	3	40	4
11	3	41	2
12	2	42	4
13	4	43	4
14	1	44	1
15	4	45	4
16	1		
17	4		
18	3		
19	3		
20	2		
21	4		
22	2		
23	1		
24	2		
25	2		
26	4		
27	2		
28	1		
29	4		
30	2		

خروج